

HANDBUCH

Funktionale Sicherheit
Ventilsteuerbaustein
KFD2-SLD-Ex1.13100



SIL 3



Es gelten die Allgemeinen Lieferbedingungen für Erzeugnisse und Leistungen der Elektroindustrie, herausgegeben vom Zentralverband Elektroindustrie (ZVEI) e.V. in ihrer neusten Fassung sowie die Ergänzungsklausel: "Erweiterter Eigentumsvorbehalt".

1	Einleitung	4
1.1	Inhalt des Dokuments	4
1.2	Sicherheitsinformationen	5
1.3	Verwendete Symbole	6
2	Produktbeschreibung	7
2.1	Funktion	7
2.2	Schnittstellen	7
2.3	Kennzeichnung	7
3	Planung	9
3.1	Systemstruktur	9
3.2	Annahmen	10
3.3	Sicherheitsfunktion und sicherer Zustand	11
3.4	Sicherheitskennwerte	12
3.5	Gebrauchsdauer	13
4	Montage und Installation	14
4.1	Konfiguration	14
5	Betrieb	15
5.1	Wiederholungsprüfung	15
6	Wartung und Reparatur	17
7	Abkürzungsverzeichnis	18

1 Einleitung

1.1 Inhalt des Dokuments

Dieses Dokument enthält Informationen zur Verwendung des Geräts in Anwendungen für funktionale Sicherheit. Diese Informationen benötigen Sie für den Einsatz Ihres Produkts in den zutreffenden Phasen des Produktlebenszyklus. Dazu können zählen:

- Produktidentifizierung
- Lieferung, Transport und Lagerung
- Montage und Installation
- Inbetriebnahme und Betrieb
- Instandhaltung und Reparatur
- Störungsbeseitigung
- Demontage
- Entsorgung



Hinweis!

Dieses Dokument ersetzt nicht die Betriebsanleitung.



Hinweis!

Entnehmen Sie die vollständigen Informationen zum Produkt der Betriebsanleitung und der weiteren Dokumentation im Internet unter www.pepperl-fuchs.com.

Die Dokumentation besteht aus folgenden Teilen:

- Vorliegendes Dokument
- Betriebsanleitung
- Handbuch
- Datenblatt

Zusätzlich kann die Dokumentation aus folgenden Teilen bestehen, falls zutreffend:

- EU-Baumusterprüfbescheinigung
- EU-Konformitätserklärung
- Konformitätsbescheinigung
- Zertifikate
- Control Drawings
- FMEDA-Report
- Assessment-Report
- Weitere Dokumente

Weitere Informationen zu Produkten mit funktionaler Sicherheit von Pepperl+Fuchs finden Sie im Internet unter www.pepperl-fuchs.com/sil.

1.2 Sicherheitsinformationen

Zielgruppe, Personal

Die Verantwortung hinsichtlich Planung, Montage, Inbetriebnahme, Betrieb, Instandhaltung und Demontage liegt beim Anlagenbetreiber.

Nur Fachpersonal darf die Montage, Inbetriebnahme, Betrieb, Instandhaltung und Demontage des Produkts durchführen. Das Fachpersonal muss die Betriebsanleitung und die weitere Dokumentation gelesen und verstanden haben.

Bestimmungsgemäße Verwendung

Das Gerät ist nur für eine sachgerechte und bestimmungsgemäße Verwendung zugelassen. Bei Zuwiderhandlung erlischt jegliche Garantie und Herstellerverantwortung.

Das Gerät wurde nach den einschlägigen Sicherheitsstandards entwickelt, hergestellt und geprüft.

Verwenden Sie das Gerät nur

- für die beschriebene Anwendung
- unter den angegebenen Umgebungsbedingungen
- mit Geräten, die für die Sicherheitsanwendung geeignet sind

Bestimmungswidrige Verwendung

Der Schutz von Personal und Anlage ist nicht gewährleistet, wenn das Gerät nicht entsprechend seiner bestimmungsgemäßen Verwendung eingesetzt wird.

1.3 Verwendete Symbole

Dieses Dokument enthält Symbole zur Kennzeichnung von Warnhinweisen und von informativen Hinweisen.

Warnhinweise

Sie finden Warnhinweise immer dann, wenn von Ihren Handlungen Gefahren ausgehen können. Beachten Sie unbedingt diese Warnhinweise zu Ihrer persönlichen Sicherheit sowie zur Vermeidung von Sachschäden.

Je nach Risikostufe werden die Warnhinweise in absteigender Reihenfolge wie folgt dargestellt:



Gefahr!

Dieses Symbol warnt Sie vor einer unmittelbar drohenden Gefahr.

Falls Sie diesen Warnhinweis nicht beachten, drohen Personenschäden bis hin zum Tod.



Warnung!

Dieses Symbol warnt Sie vor einer möglichen Störung oder Gefahr.

Falls Sie diesen Warnhinweis nicht beachten, können Personenschäden oder schwerste Sachschäden drohen.



Vorsicht!

Dieses Symbol warnt Sie vor einer möglichen Störung.

Falls Sie diesen Warnhinweis nicht beachten, kann das Produkt oder daran angeschlossene Systeme und Anlagen gestört werden oder vollständig ausfallen.

Informative Hinweise



Hinweis!

Dieses Symbol macht auf eine wichtige Information aufmerksam.



Handlungsanweisung

Dieses Symbol markiert eine Handlungsanweisung. Sie werden zu einer Handlung oder Handlungsfolge aufgefordert.

2 Produktbeschreibung

2.1 Funktion

Diese Trennbarriere eignet sich für eigensichere Anwendungen.

Das Gerät wird zur Versorgung von Ventilen, Anzeigen und akustischen Alarmen im explosionsgefährdeten Bereich eingesetzt.

Das Gerät hat 2 alternierende Ausgänge, um ein Ventil mit 2 Spulen betreiben zu können.

Wenn beide Eingänge unter Spannung stehen, dann ist nur Ausgang I unter Spannung.

Das Gerät ist immun gegen Testpulse verschiedener Leitsysteme.

Die Funktion der Leitungsfehlertransparenz kann einen Leitungsfehler im Feld durch eine Impedanzänderung am Schalteingang des Ventilsteuerbausteins anzeigen.

Ein Fehler wird über LEDs nach NAMUR NE44 angezeigt und über eine separate Sammelfehlermeldung ausgegeben.

2.2 Schnittstellen

Das Gerät besitzt die folgenden Schnittstellen.

- Sicherheitsrelevante Schnittstellen: Eingang I, Eingang II, Ausgang I und Ausgang II
- Nicht sicherheitsrelevante Schnittstellen: Ausgang für die Sammelfehlermeldung



Hinweis!

Informationen zu den entsprechenden Anschlüssen finden Sie im Datenblatt.

2.3 Kennzeichnung

Pepperl+Fuchs GmbH Lilienthalstraße 200, 68307 Mannheim, Deutschland Internet: www.pepperl-fuchs.com

KFD2-SLD-Ex1.13100

Bis SIL 3

2.3.1 Normen und Richtlinien für Funktionale Sicherheit

Gerätespezifische Normen und Richtlinien

Funktionale Sicherheit	IEC/EN 61508, Teil 1 – 7, Ausgabe 2010: Funktionale Sicherheit sicherheitsbezogener elektrischer/elektronischer/programmierbarer elektronischer Systeme (Hersteller)
------------------------	---

Systemspezifische Normen und Richtlinien

Funktionale Sicherheit	IEC/EN 61511, Teil 1 – 3, Ausgabe 2003: Funktionale Sicherheit – Sicherheitstechnische Systeme für die Prozessindustrie (Anwender)
------------------------	--

3 Planung

3.1 Systemstruktur

3.1.1 Low Demand Mode (Betriebsart mit niedriger Anforderungsrate)

Für Anwendungen, bei denen zwei separate Steuer- oder Regelkreise für den normalen Betrieb und für den sicherheitstechnischen Betrieb realisiert werden, wird in der Regel eine Anforderungsrate für den Sicherheitskreis von weniger als einmal im Jahr angenommen.

Prüfen Sie die folgenden relevanten Sicherheitsparameter:

- den PFD_{avg} -Wert (Average Probability of dangerous Failure on Demand (mittlere Wahrscheinlichkeit eines gefahrbringenden Ausfalls bei Anforderung)) und den T_1 -Wert (Wiederholungsprüfungs-Intervall, das den PFD_{avg} -Wert direkt beeinflusst)
- den SFF-Wert (Safe Failure Fraction (Anteil sicherer Ausfälle))
- die HFT-Architektur (Hardware Fault Tolerance (Hardware-Fehlertoleranz))

3.1.2 High Demand oder Continuous Mode (Betriebsart mit hoher Anforderungsrate oder kontinuierlicher Anforderung)

Für Anwendungen, bei denen nur ein Sicherheitskreis realisiert wird, der den normalen Betrieb und den sicherheitsgerichteten Betrieb kombiniert, wird in der Regel eine Anforderungsrate für diesen Sicherheitskreis von mehr als einmal im Jahr angenommen.

Prüfen Sie die folgenden relevanten Sicherheitsparameter:

- den PFH-Wert (Probability of dangerous Failure per Hour (Wahrscheinlichkeit eines gefahrbringenden Ausfalls pro Stunde))
- die Fehlerreaktionszeit des Sicherheitssystems
- den SFF-Wert (Safe Failure Fraction (Anteil sicherer Ausfälle))
- die HFT-Architektur (Hardware Fault Tolerance (Hardware-Fehlertoleranz))

3.1.3 Anteil sicherer Ausfälle (SFF, Safe Failure Fraction)

Der Anteil sicherer Ausfälle beschreibt das Verhältnis von sicheren Ausfällen und erkannten gefährlichen Ausfällen zur Gesamtausfallrate.

$$SFF = (\lambda_s + \lambda_{dd}) / (\lambda_s + \lambda_{dd} + \lambda_{du})$$

Der Anteil sicherer Ausfälle ist nach IEC/EN 61508 nur für Elemente oder (Teil-)Systeme in einem vollständigen Sicherheitskreis relevant. Das betrachtete Gerät ist immer Teil eines Sicherheitskreises, gilt aber nicht als vollständiges Element oder Teilsystem.

Für die Berechnung des SIL-Levels eines Sicherheitskreises ist es erforderlich, den Anteil sicherer Ausfälle der Elemente, der Teilsysteme und des gesamten Systems zu bewerten und nicht nur die eines einzelnen Geräts.

Trotzdem wird der SFF-Wert des Geräts in diesem Dokument zur Referenz angegeben.

3.2

Annahmen

Während der FMEDA wurden folgende Annahmen getroffen:

- Die Ausfallrate basiert auf dem Siemens-Standard SN29500.
- Die Ausfallraten sind konstant, Verschleiß wird nicht berücksichtigt.
- Die Ausfallraten der externen Stromversorgung sind nicht enthalten.
- Das sicherheitsbezogene Gerät gilt als Gerät des Typs **A** mit einer Hardware-Fehlertoleranz von **0**.
- Das Gerät wird unter durchschnittlichen industriellen Umgebungsbedingungen eingesetzt, die vergleichbar sind mit der Klassifizierung "Stationär montiert" der MIL-HDBK-217F. Alternativ werden die Umgebungsbedingungen wie folgt angenommen:
 - IEC/EN 60654-1 Klasse C (geschützter Einsatzort) mit Temperaturgrenzen im Bereich der Herstellerangaben und einer Durchschnittstemperatur von 40 °C über einen langen Zeitraum. Das Feuchtigkeitsniveau liegt innerhalb der Herstellerangaben. Für eine höhere Durchschnittstemperatur von 60 °C müssen die Ausfallraten mit dem auf Erfahrungswerten basierenden Faktor 2,5 multipliziert werden. Ein ähnlicher Faktor muss verwendet werden, falls häufige Temperaturschwankungen zu erwarten sind.
- Das Gerät beansprucht weniger als 10 % der Gesamtausfallrate für einen SIL 3-Sicherheitskreis.
- Für eine SIL 3-Anwendung im Low Demand Mode sollte der PFD_{avg} -Gesamtwert der SIF (**S**afety **I**nstrumented **F**unction) unter 10^{-3} liegen. Der maximal zulässige PFD_{avg} -Wert wäre somit 10^{-4} .
- Für eine SIL 3-Anwendung im High Demand Mode sollte der PFH-Gesamtwert der SIF unter 10^{-7} liegen. Der maximal zulässige PFH-Wert wäre somit 10^{-8} pro Stunde.
- Da der Sicherheitskreis über eine Hardware-Fehlertoleranz von **0** verfügt und es sich um ein Gerät des Typs **A** handelt, muss der SFF-Wert nach Tabelle 2 in IEC/EN 61508-2 für SIL 3-(Teil-)Systeme bei über 90 % liegen.

3.3 Sicherheitsfunktion und sicherer Zustand

Sicherer Zustand

Der sichere Zustand des Ausgangs ist der spannungsfreie Zustand. Im sicheren Zustand ist die maximale Restleistung $P_{\text{off}} \leq 10 \text{ mW}$ und die maximale Restspannung $U_{\text{off}} \leq 6 \text{ V}$.

Sicherheitsfunktion

Wenn das Eingangssignal aktiv ist, wird der Ausgang aktiviert. Der sichere Zustand beginnt, wenn die Eingangsspannung unter 5 V DC liegt.

Reaktionszeit

Die Reaktionszeit für alle Sicherheitsfunktionen ist $< 1 \text{ s}$.



Hinweis!

Der Ausgang für die Sammelfehlermeldung ist nicht sicherheitsrelevant.



Hinweis!

Die Konfiguration des Geräts über die DIP-Schalter ist nicht sicherheitsrelevant.



Hinweis!

Weitere Informationen finden Sie in den entsprechenden Datenblättern.

3.4 Sicherheitskennwerte

Parameter nach IEC 61508	Kennwerte
Beurteilungstyp	Vollständige Beurteilung
Gerätetyp	A
Betriebsart	Low Demand Mode, High Demand Mode oder Continuous Mode
HFT	0
SIL (SC)	3
Sicherheitsfunktion	Ausgang ist spannungsfrei, wenn sich der Eingang im niedrigen Zustand befindet
λ_s	362 FIT
λ_{dd}	0 FIT
λ_{du}	1,24 FIT
λ_{total} (safety function)	363,24 FIT
SFF ¹	99,6 %
PTC	100 %
MTBF ²	82 Jahre
PFH	$1,24 \times 10^{-9}$ 1/h
PFD _{avg} für T ₁ = 1 Jahr	$5,45 \times 10^{-6}$
PFD _{avg} für T ₁ = 2 Jahre	$1,09 \times 10^{-5}$
PFD _{avg} für T ₁ = 5 Jahre	$2,72 \times 10^{-5}$
PFD _{avg} für T ₁ = 10 Jahre	$5,44 \times 10^{-5}$
Reaktionszeit	< 1 s

Tabelle 3.1

- ¹ "Ausfälle ohne Auswirkung" und "Angekündigte Ausfälle" beeinflussen nicht die Sicherheitsfunktion und sind deshalb nicht in SFF und in der Ausfallrate der Sicherheitsfunktion enthalten.
² nach SN29500. Dieser Wert enthält Ausfälle, die nicht Teil der Sicherheitsfunktion sind/MTTR = 24 h.



Hinweis!

Die Kennwerte gelten für alle am Gerät einstellbaren Betriebsarten.

Die Sicherheitskennwerte wie PFD, PFH, SFF, HFT und T₁ wurden dem FMEDA-Bericht entnommen. Beachten Sie, dass PFD und T₁ voneinander abhängig sind.

Die Funktion der Geräte muss innerhalb des Wiederholungsprüfungs-Intervalls (T₁) überprüft werden.

3.5 Gebrauchsdauer

Obwohl, basierend auf einer probabilistischen Schätzung, eine konstante Ausfallrate angenommen wird, gilt diese nur unter der Voraussetzung, dass die Gebrauchsdauer der Bauteile nicht überschritten wird. Das Ergebnis dieser probabilistischen Schätzung ist nur bis zum Erreichen der Gebrauchsdauer gültig, da die Wahrscheinlichkeit eines Ausfalls danach signifikant zunimmt. Diese Gebrauchsdauer hängt in hohem Maße vom Bauteil selbst und dessen Betriebsbedingungen ab – insbesondere von der Temperatur. Beispielsweise können Elektrolyt-Kondensatoren sehr empfindlich auf die Betriebstemperatur reagieren.

Diese Annahme einer konstanten Ausfallrate basiert auf dem Verlauf einer Badewannenkurve, welcher für elektronische Bauteile typisch ist.

Daher ist es verständlich, dass diese Ausfallberechnung nur für Bauteile gilt, die diesen konstanten Bereich aufweisen, und dass die Gültigkeit der Berechnung auf die Gebrauchsdauer jedes Bauteils beschränkt ist.

Es wird angenommen, dass frühe Ausfälle zum Großteil während der Installation festgestellt werden und dass daher eine konstante Ausfallrate während der Gebrauchsdauer gilt.

Jedoch sollte sich nach IEC/EN 61508-2 die Annahme einer Gebrauchsdauer an allgemeingültigen Erfahrungswerten orientieren. Die Erfahrung zeigt, dass die Gebrauchsdauer oft in einem Bereich zwischen acht und zwölf Jahren liegt.

Nach DIN EN 61508-2:2011 Anmerkung N3 können geeignete Maßnahmen des Herstellers und des Anlagenbetreibers die Gebrauchsdauer verlängern.

Unserer Erfahrung nach kann die Gebrauchsdauer eines Produkts von Pepperl+Fuchs länger sein, wenn die Umgebungsbedingungen eine lange Gebrauchsdauer unterstützen, z. B. wenn die Umgebungstemperatur deutlich unter 60 °C liegt.

Beachten Sie, dass sich die Gebrauchsdauer auf die (konstante) Ausfallrate des Geräts bezieht. Die tatsächliche Lebensdauer kann höher sein.

4 Montage und Installation



Gerät installieren

1. Beachten Sie die Sicherheitshinweise in der Betriebsanleitung.
2. Beachten Sie die Informationen im Handbuch.
3. Beachten Sie die Anforderungen an den Sicherheitskreis.
4. Schließen Sie das Gerät ausschließlich an Geräte an, die für die Sicherheitsanwendung geeignet sind.
5. Prüfen Sie die Sicherheitsfunktion, um das erwartete Verhalten des Ausgangs sicherzustellen.

4.1 Konfiguration



Hinweis!

Die Konfiguration des Geräts über die DIP-Schalter ist nicht sicherheitsrelevant.



Gerät konfigurieren

Das Gerät wird über DIP-Schalter konfiguriert. Die DIP-Schalter befinden sich an der Frontseite des Geräts.

1. Schalten Sie das Gerät spannungsfrei, bevor Sie das Gerät konfigurieren.
2. Öffnen Sie die Abdeckung.
3. Konfigurieren Sie das Gerät über die DIP-Schalter.
4. Schließen Sie die Abdeckung.
5. Sichern Sie die DIP-Schalter gegen unbeabsichtigtes Verstellen.
6. Schließen Sie das Gerät wieder an.



Hinweis!

Weitere Informationen finden Sie in den entsprechenden Datenblättern.

5 Betrieb



Gefahr!

Lebensgefahr durch fehlende Sicherheitsfunktion

Wenn der Sicherheitskreis außer Betrieb genommen wird, ist die Sicherheitsfunktion nicht mehr gewährleistet.

- Deaktivieren Sie nicht das Gerät.
- Umgehen Sie nicht die Sicherheitsfunktion.
- Reparieren, verändern oder manipulieren Sie nicht das Gerät.



Gerät betreiben

1. Beachten Sie die Sicherheitshinweise in der Betriebsanleitung.
2. Beachten Sie die Informationen im Handbuch.
3. Verwenden Sie das Gerät ausschließlich mit Geräten, die für die Sicherheitsanwendung geeignet sind.
4. Beheben Sie alle auftretenden sicheren Ausfälle innerhalb von 24 Stunden. Treffen Sie Maßnahmen, um die Sicherheitsfunktion zu erhalten, während das Gerät repariert wird.

5.1 Wiederholungsprüfung

Führen Sie eine Wiederholungsprüfung nach IEC/EN 61508-2 durch, um potenziell gefährliche Ausfälle zu entdecken, die sonst nicht erkannt werden.

Prüfen Sie die Funktion des Teilsystems in periodischen Zeitabständen in Abhängigkeit von der angewendeten PFD_{avg} in Übereinstimmung mit den Sicherheitskennwerten. Siehe Kapitel 3.4.

Der Anlagenbetreiber ist verantwortlich, die Art der Wiederholungsprüfung und den Zeitabstand zwischen den Wiederholungsprüfungen zu definieren.

Überprüfen Sie die Einstellungen nach der Konfiguration mit geeigneten Tests.

Benötigte Ausrüstung:

- Digitalmultimeter ohne bestimmte Genauigkeit
Verwenden Sie für die Wiederholungsprüfung der eigensicheren Seite des Geräts ein spezielles digitales Multimeter für eigensichere Stromkreise.
Eigensichere Stromkreise, die mit nicht eigensicheren Stromkreisen betrieben wurden, dürfen danach nicht mehr als eigensichere Stromkreise betrieben werden.
- Versorgung eingestellt auf die Werte in der Tabelle unten
- Bürdenwiderstand mit 130Ω und $1 W$



Ablauf der Wiederholungsprüfung

1. Bauen Sie einen Testaufbau auf, siehe Abbildung unten.
2. Testen Sie das Gerät in der Betriebsart, in der das Gerät verwendet wird. Ändern Sie wenn notwendig die Konfiguration des Geräts. Überprüfen Sie für beide Kanäle die Eingangs- und Ausgangswerte entsprechend der Tabelle unten.
3. Setzen Sie das Gerät nach der Prüfung auf die ursprünglichen Einstellungen zurück.

Schritt	Versorgungsspannung	Wert Eingang I	Wert Eingang II	Wert Ausgang I	Wert Ausgang I
1	24 V DC	19 V (hoher Wert)	5 V (niedriger Wert)	An/> 100 mA	Aus/< 4 mA
2	24 V DC	5 V (niedriger Wert)	19 V (hoher Wert)	Aus/< 4 mA	An/> 100 mA
3	24 V DC	19 V (hoher Wert)	19 V (hoher Wert)	An/> 100 mA	Aus/< 4 mA
4	24 V DC	5 V (niedriger Wert)	5 V (niedriger Wert)	Aus/< 4 mA	Aus/< 4 mA
5	0 V DC	0 V	0 V	Aus/0 mA	Aus/0 mA

Tabelle 5.1 Auszuführende Schritte der Wiederholungsprüfung

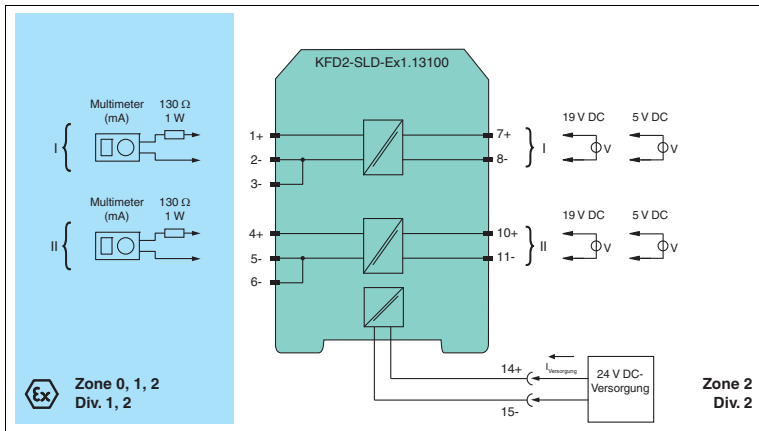


Abbildung 5.1 Aufbau Wiederholungsprüfung für KFD2-SLD-Ex1.13100

6 Wartung und Reparatur



Gefahr!

Lebensgefahr durch fehlende Sicherheitsfunktion

Wenn der Sicherheitskreis außer Betrieb genommen wird, ist die Sicherheitsfunktion nicht mehr gewährleistet.

- Deaktivieren Sie nicht das Gerät.
- Umgehen Sie nicht die Sicherheitsfunktion.
- Reparieren, verändern oder manipulieren Sie nicht das Gerät.



Gerät warten, reparieren oder austauschen

Im Fall einer Wartung, Reparatur oder eines Austausches des Geräts gehen Sie wie folgt vor:

1. Erstellen Sie geeignete Wartungspläne für die regelmäßige Wartung des Sicherheitskreises.
2. Stellen Sie die korrekte Funktion der Sicherheitskreises sicher, während das Gerät gewartet, repariert oder ausgetauscht wird.
Wenn der Sicherheitskreis ohne das Gerät nicht funktioniert, schalten Sie die Anwendung ab. Starten Sie nicht die Anwendung wieder ohne die entsprechenden Vorsichtsmaßnahmen.
Sichern Sie die Anwendung gegen versehentliches Wiedereinschalten.
3. Reparieren Sie kein defektes Gerät. Lassen Sie das Gerät immer durch den Hersteller reparieren.
4. Ersetzen Sie ein defektes Gerät nur durch ein Gerät des gleichen Typs.

7 Abkürzungsverzeichnis

ESD	Emergency Shutdown (Notabschaltung)
FIT	Failure In Time (Ausfälle pro Zeit) in 10^{-9} 1/h
FMEDA	Failure Mode, Effects, and Diagnostics Analysis (Ausfallarten-, Ausfalleinfluss- und -Ausfallaufdeckungsanalyse)
λ_s	Wahrscheinlichkeit eines sicheren Ausfalls
λ_{dd}	Wahrscheinlichkeit eines gefahrbringenden erkannten Ausfalls
λ_{du}	Wahrscheinlichkeit eines gefahrbringenden unerkannten Ausfalls
$\lambda_{no\ effect}$	Wahrscheinlichkeit von Ausfällen von Bauteilen im Sicherheitskreis, die keine Auswirkung auf die Sicherheitsfunktion haben. Der Ausfall ohne Auswirkung wird in der Berechnung von SFF nicht berücksichtigt.
$\lambda_{not\ part}$	Wahrscheinlichkeit von Ausfällen von Bauteilen, die nicht zum Sicherheitskreis gehören
$\lambda_{total\ (safety\ function)}$	Sicherheitsfunktion
HFT	Hardware Fault Tolerance (Hardware-Fehlertoleranz)
MTBF	Mean Time Between Failures (mittlere Betriebsdauer zwischen Ausfällen)
MTRR	Mean Time To Restoration (mittlere Dauer bis zur Wiederherstellung)
PFD_{avg}	Average Probability of dangerous Failure on Demand (mittlere Wahrscheinlichkeit eines gefahrbringenden Ausfalls bei Anforderung)
PFH	Average frequency of dangerous failure (mittlere Häufigkeit eines gefahrbringenden Ausfalls je Stunde)
PLS	Prozessleitsystem
PTC	Proof Test Coverage (Anteil der aufdeckbaren Ausfälle)
SFF	Safe Failure Fraction (Anteil sicherer Ausfälle)
SIF	Safety Instrumented Function (sicherheitstechnische Funktion)
SIL	Safety Integrity Level (Sicherheits-Integritätslevel)
SIL (SC)	Safety Integrity Level (Sicherheits-Integritätslevel) (Systematic Capability (systematische Eignung))
SIS	Safety Instrumented System (sicherheitstechnisches System)
T₁	Proof Test Interval (Wiederholungsprüfungs-Intervall)



PROZESSAUTOMATION – PROTECTING YOUR PROCESS



Zentrale weltweit

Pepperl+Fuchs GmbH
68307 Mannheim · Germany
Tel. +49 621 776-0
E-mail: info@de.pepperl-fuchs.com

Ihren Ansprechpartner vor Ort finden
Sie unter www.pepperl-fuchs.com/contact

www.pepperl-fuchs.com

Änderungen vorbehalten
Copyright PEPPERL+FUCHS • Printed in Germany

 **PEPPERL+FUCHS**
PROTECTING YOUR PROCESS

DOCT-5836
08/2017