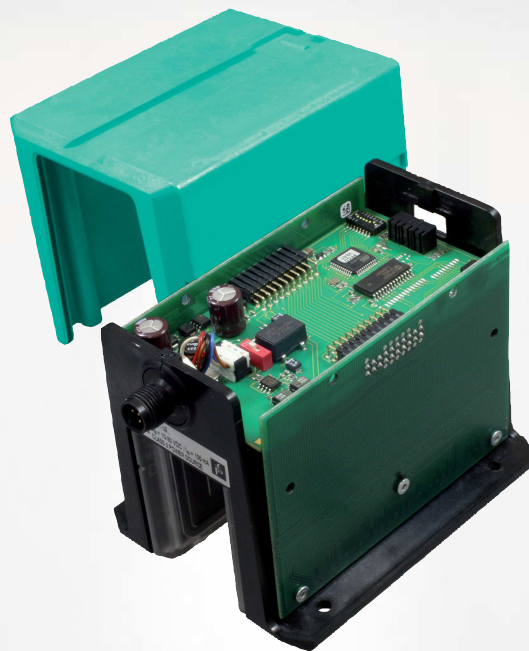


Weg-Codier-System WCS*-Lesekopf

Elektrik

Handbuch



SSI CANopen® EtherNet/IP™ **PROFI**
NET EtherCAT®

Your automation, our passion.

PF PEPPERL+FUCHS

Es gelten die Allgemeinen Lieferbedingungen für Erzeugnisse und Leistungen der Elektroindustrie, herausgegeben vom Zentralverband Elektroindustrie (ZVEI) e. V. in ihrer neuesten Fassung sowie die Ergänzungsklausel: "Erweiterter Eigentumsvorbehalt".

Weltweit

Pepperl+Fuchs-Gruppe

Lilienthalstr. 200

68307 Mannheim

Deutschland

Telefon: +49 621 776 - 0

E-Mail: info@de.pepperl-fuchs.com

<https://www.pepperl-fuchs.com>

1	Einleitung	5
1.1	Inhalt des Dokuments	5
1.2	Zielgruppe, Personal	5
1.3	Verwendete Symbole.....	6
2	Produktbeschreibung	7
2.1	Funktionsbeschreibung	7
2.2	Einsatzgebiete.....	10
3	Datenkabel und Montage/ Demontage Lesekopf	13
3.1	Datenkabel.....	13
3.2	Lesekopfgehäuse montieren/ demontieren	14
4	RS-485-Schnittstelle (LS1xx*, LS2xx*)	16
4.1	Elektrischer Anschluss und Datenkabel	16
4.2	Hardwarekonfiguration	19
4.3	Datenprotokolle	22
4.4	Status- und Fehlermeldungen.....	28
4.5	LED-Statusanzeige	29
5	SSI-Schnittstelle (LS3xx*).....	31
5.1	Elektrischer Anschluss und Datenkabel	31
5.2	Hardwarekonfiguration	33
5.3	Datenprotokolle	35
5.4	Status- und Fehlermeldungen.....	37
5.5	LED-Statusanzeige	38
6	CANopen-Schnittstelle (LS4xx*)	39
6.1	Elektrischer Anschluss	39
6.2	Hardwarekonfiguration	41
6.3	Softwarekonfiguration.....	44
6.4	Datenprotokolle	45
6.5	LED-Statusanzeige	46
7	EtherNet/IP-Schnittstelle (LS5xx*).....	47
7.1	Elektrischer Anschluss	48
7.2	Hardwarekonfiguration	50

7.3	Softwarekonfiguration	51
7.4	Datenprotokolle.....	54
7.5	LED-Statusanzeige	58
8	PROFINET-Schnittstelle (LS6xx*)	59
8.1	Elektrischer Anschluss	60
8.2	Hardwarekonfiguration.....	50
8.3	Softwarekonfiguration	63
8.4	Datenprotokolle.....	65
8.5	LED-Statusanzeige	68
9	EtherCAT®-Schnittstelle (LS7xx*)	69
9.1	Elektrischer Anschluss	70
9.2	Hardwarekonfiguration.....	72
9.3	EtherCAT®-Kommunikationsmethoden.....	74
9.4	Softwarekonfiguration	75
9.5	Datenprotokolle.....	85
9.6	Prozessdatenobjekte (PDOs)	89
9.7	Firmware-Update über das Protokoll "File Access over EtherCAT®" (FoE) 95	
9.8	LED-Statusanzeige	97
9.9	Marken.....	98
10	Optionen und Sonderfunktionen.....	99
10.1	Option-D - Integriertes Display im Lesekopf, Typ LS...D	99
10.2	Option-E - Extended, Typ WCS3B-LS*E*, RS-485.....	101
10.3	Option-H - Heizung im Lesekopf, Typ LS...H.....	104
10.4	Option-S - Geschwindigkeitsausgabe, Typ LS...S.....	104
11	Typenübersicht WCS-Lesekopf	105
12	Entsorgung	107
13	Anhang.....	108
13.1	Übersicht Kabel.....	108

1 Einleitung

1.1 Inhalt des Dokuments

Dieses Dokument beinhaltet Informationen, die Sie für den Einsatz Ihres Produkts in den zutreffenden Phasen des Produktlebenszyklus benötigen. Dazu können zählen:

- Produktidentifizierung
- Lieferung, Transport und Lagerung
- Montage und Installation
- Inbetriebnahme und Betrieb
- Instandhaltung und Reparatur
- Störungsbeseitigung
- Demontage
- Entsorgung



Hinweis!

Entnehmen Sie die vollständigen Informationen zum Produkt der weiteren Dokumentation im Internet unter www.pepperl-fuchs.com.

Die Dokumentation besteht aus folgenden Teilen:

- vorliegendes Dokument
- Datenblatt

Zusätzlich kann die Dokumentation aus folgenden Teilen bestehen, falls zutreffend:

- EU-Baumusterprüfbescheinigung
- EU-Konformitätserklärung
- Konformitätsbescheinigung
- Zertifikate
- Control Drawings
- Betriebsanleitung
- weitere Dokumente

1.2 Zielgruppe, Personal

Die Verantwortung hinsichtlich Planung, Montage, Inbetriebnahme, Betrieb, Instandhaltung und Demontage liegt beim Anlagenbetreiber.

Nur Fachpersonal darf die Montage, Inbetriebnahme, Betrieb, Instandhaltung und Demontage des Produkts durchführen. Das Fachpersonal muss die Betriebsanleitung und die weitere Dokumentation gelesen und verstanden haben.

Machen Sie sich vor Verwendung mit dem Gerät vertraut. Lesen Sie das Dokument sorgfältig.

1.3 Verwendete Symbole

Dieses Dokument enthält Symbole zur Kennzeichnung von Warnhinweisen und von informativen Hinweisen.

Warnhinweise

Sie finden Warnhinweise immer dann, wenn von Ihren Handlungen Gefahren ausgehen können. Beachten Sie unbedingt diese Warnhinweise zu Ihrer persönlichen Sicherheit sowie zur Vermeidung von Sachschäden.

Je nach Risikostufe werden die Warnhinweise in absteigender Reihenfolge wie folgt dargestellt:



Gefahr!

Dieses Symbol warnt Sie vor einer unmittelbar drohenden Gefahr.

Falls Sie diesen Warnhinweis nicht beachten, drohen Personenschäden bis hin zum Tod.



Warnung!

Dieses Symbol warnt Sie vor einer möglichen Störung oder Gefahr.

Falls Sie diesen Warnhinweis nicht beachten, können Personenschäden oder schwerste Sachschäden drohen.



Vorsicht!

Dieses Symbol warnt Sie vor einer möglichen Störung.

Falls Sie diesen Warnhinweis nicht beachten, können das Produkt oder daran angeschlossene Systeme und Anlagen gestört werden oder vollständig ausfallen.

Informative Hinweise



Hinweis!

Dieses Symbol macht auf eine wichtige Information aufmerksam.



Handlungsanweisung

Dieses Symbol markiert eine Handlungsanweisung. Sie werden zu einer Handlung oder Handlungsfolge aufgefordert.

2 Produktbeschreibung

2.1 Funktionsbeschreibung

Das Weg-Codier-System WCS besteht im Wesentlichen aus zwei Komponenten:

Codeschiene

Die Codeschiene ist Informationsträger für den absoluten Code. Die Codeschiene wird parallel zur Fahrbahn des Förderzeugs verlegt und weist damit jeder Stelle der Fahrbahn eine eindeutige Position zu. Es ist möglich, die Codeschiene nur dort zu verlegen, wo eine Positionierung erforderlich ist. Das System erlaubt die Verlegung der Codeschiene in Kurven sowie die Realisierung von Abzweigungen. Die Codeschiene wird auftragsbezogen gefertigt und in einem Bund geliefert. Wenn nicht anders bestellt, beginnt die Codeschiene immer mit dem Positionswert 0 und endet mit einer Maximalposition gemäß der bestellten Länge in Metern. Die Länge eines Codeschienensegments reicht von 0 bis max. 314,573 m (WCS3) bzw. von 0 bis max. 327 m (WCS2) Gesamtlänge.

Zu Reparaturzwecken oder bestimmten Anwendungsfällen können auch Zwischenstücke mit Angabe der Start- oder Endposition des gewünschten Abschnitts und der Wunschlänge in Metern bestellt werden.

Für Identifikationsanwendungen gibt es ID-Pads, als kurze Codeschienenstücke, mit 250 mm bis 264 mm Länge und einer eindeutigen Identifikationsnummer.

Lesekopf

Der U-förmige Lesekopf tastet die Codeschiene berührungslos optoelektronisch ab. Dabei erkennt der Lesekopf alle 0,8 mm (WCS3) bzw. 0,833 mm (WCS2) einen neuen Positionswert.

Somit ergeben sich folgende Kenndaten:

	WCS2B	WCS3B
Auflösung	±0,42 mm 1200 Pos./m	±0,40 mm 1250 Pos./m
Verfahrgeschwindigkeit [v_{max}]	12,5 m/s	12,5 m/s
Y-Achse (Toleranz)	±5 mm	±15,5 mm
X-Achse (Toleranz)	±5 mm	±14 mm

Der Lesekopf ermittelt nach Einsetzen in die Codeschiene ohne Referenz und Verzögerung einen hochgenauen Positionswert. Die Abtastung der Codeschiene erfolgt auch bei sehr hohen Verfahrgeschwindigkeiten reproduzierbar, zuverlässig und unabhängig von Temperaturschwankungen.

Über eine Kommunikationsschnittstelle kann der Positionswert, die Verfahrgeschwindigkeit oder Fehlercodes wie z.B. die Verschmutzungserkennung oder die "OUT"-Meldung direkt vom Lesekopf in die Steuerung übertragen werden. Dazu sind eine Vielzahl von Schnittstellentypen im WCS3-Lesekopf verfügbar, wie z.B. RS-485, SSI, CANopen, PROFINET oder EtherNet/IP.

Für den Anschluss an weitere Schnittstellen steht eine breite Palette von Interface-Modulen zur Verfügung:

- PROFINET
- PROFIBUS DP
- EtherNet/IP
- EtherCAT
- DeviceNet
- CANopen

Jedes Interface-Modul kann gleichzeitig bis zu 4 Leseköpfe mit RS-485-Schnittstelle aufnehmen und getrennt adressieren. Eine nachträgliche Erweiterung Ihrer Anlage ist somit ohne weiteres möglich.

Neben der automatischen Verschmutzungserkennung gibt es noch weitere optional verfügbare Erweiterungen für den WCS-Lesekopf. Die Optionen sind im Typenschlüssel durch entsprechenden Buchstaben gekennzeichnet:

WCS2B und WCS3B	
H	Integriertes Heizelement für einen erweiterten Temperaturbereich bis zu -40°C Außentemperatur.

WCS3B	
D	Integriertes Display mit 7-Segment-Anzeige für Positions- und Diagnose-daten.
E	Lesekopf mit Option Extended für lange Strecken bis 629,146 Meter.
O	Outdoor-Schutzgehäuse mit Schutzart IP69 für den Außeneinsatz.
S	Schaltausgang zur Signalisierung bei Überschreitung einer Grenzs-chwindigkeit

Die jeweils verfügbaren Varianten finden Sie im Produktselektor auf <https://www.pepperl-fuchs.com>, sowie in der Typenübersicht der Leseköpfe, siehe Kapitel 11.

Montagesystem

Zur Montage der Codeschiene stehen 3 verschiedene Befestigungssysteme zur Verfügung. Das Winkelsystem, das WCS3-Aluminiumprofilsystem und das WCS2-Aluminiumprofilsystem mit Aufnahme für einen Führungswagen. Die 3 Befestigungssysteme können jeweils direkt mit dem Untergrund verschraubt werden oder auf Standard C-Profilschienen montiert werden.

Die einfachste Montage ist mit dem Winkelsystem möglich, hierbei gibt es Befestigungswinkel für gerade Streckenelemente oder Kurvenstücke (vertikal, horizontal). Die Winkel werden direkt mit der Codeschiene und auf dem Untergrund bzw. der C-Profilschiene verschraubt.

Alternativ zu den Befestigungswinkeln, gibt es das WCS3-Aluminiumprofilsystem zur besseren Stabilisierung der Codeschiene und vereinfachten Montage bei längeren, geraden Strecken. Hierbei wird die Codeschiene in einem für das WCS entwickelten Aluminiumstrangprofil eingelegt und mit einer Befestigungsschnur fixiert. Die Aluminiumprofilschiene wird auf Kunststoffhalterungen eingeklippt und mit einer C-Profilschiene auf dem Untergrund fixiert.

Für Anwendungen mit hohen Lauf toleranzen gibt es das WCS2-Aluminium-Profilschienen-system mit Führungswagen. Das Aluminiumprofil nimmt die Codeschiene und den Führungswagen auf. Der Führungswagen wird über einen freilaufenden Mitnehmer mit dem Fahrzeug verbunden und garantiert immer die optimale Lage des Lesekopfes zur Codeschiene. Gleichzeitig wird der Lesekopf von Fahrzeugschwingungen entkoppelt. Beim WCS2-Lesekopf ist der Einsatz des Führungswagens grundsätzlich empfohlen, aufgrund des geringen Lesespalts. Für den WCS3-Lesekopf mit Outdoor-Schutzgehäuse kann optional ein Führungswagen in Verbindung mit der WCS2-Profilschiene eingesetzt werden.

Eigenschaften des WCS

- Absolutes Weg-Codier-System
- Optoelektronisches Prinzip (Infrarotbereich)
- Bewährt und robust
- Wartungsfreundlich
- Keine Referenzpunkte erforderlich
- Keine Eich- und Justierarbeiten notwendig
- Spannungsausfallsicher
- Millimetergenaue Positionierung mit absoluter Reproduzierbarkeit
- Positionsermittlung in Echtzeit und unabhängig von Temperaturschwankungen
- Sicheres Lesen bis zu einer Fahrgeschwindigkeit von 12,5 m/sec
- Hohe Auflösung = $\pm 0,4$ mm
- Variable Weglänge:
 - bis zu 327 m (WCS2)
 - bis zu 314,573 m (WCS3)
 - bis zu 629,146 m (WCS Extended)
- Codiersystem auch für Kurven bis 0,5 m Radius geeignet (gilt nicht für Systeme mit Führungswagen)
- Vielfältige Einsatzgebiete, wie z. B. Regalbediengeräte, Verfahrwagen, Elektrohängebahnen, Galvanikanlagen, Automatik- und Drehkräne, Aufzüge sowie im Außenbereich wie etwa Hafen, Offshore oder Schiffe.
- Verschiedene Montagesysteme zur Installation der Codeschiene lieferbar
- Anschluss an jede Steuerung möglich, direkt oder mittels Interface-Modul
- Anschlussmöglichkeiten an viele Feldbussysteme vorhanden
- Unterstützung bei Inbetriebnahme und Wartung durch umfangreiche Möglichkeiten der Systemdiagnose
- Hohe Funktionssicherheit durch permanente Selbstdiagnose
- Verschmutzungsvorwarnung
- Optionale Heizung für Umgebungstemperaturen bis -40 °C
- Digitale Ausgabe einer einstellbaren Grenzgeschwindigkeit (Option)
- Das WCS3-Outdoor verfügt über ein IP69-konformes Schutzgehäuse

2.2 Einsatzgebiete

Das WCS ist überall dort einsetzbar, wo Förderzeuge millimetergenau positioniert werden müssen. Das Funktionsprinzip des WCS ermöglicht den Einsatz in den verschiedensten Applikationen, einschließlich

- Unterbrechungen der Codeschiene
- Anwendungen mit Kurven- und Kreisbahn
- Einsatz mehrerer Fahrzeuge hintereinander

Bedingt durch den großen Toleranzspielraum zwischen Lesekopf und Codeschiene kann das WCS für die meisten Applikationen eingesetzt werden. In einigen Fällen ist es jedoch von Vorteil, das WCS mit speziellen Schutzgehäuse oder Führungswagen in Verbindung mit dem Aluminiumprofilsystem zu verwenden. Aus der Vielzahl der Anwendungsmöglichkeiten hier einige Beispiele:

Regalbediengeräte (Hochregallager)

Verfahrwagen, Heber und Querverschiebewagen werden mit je einem Lesekopf positioniert. Die Positionierung ist unabhängig von der Länge der Codeschiene und immer absolut reproduzierbar. Bei neuen Hochregallagern empfehlen wir das WCS3-System. Zur Nachrüstung älterer Lager ist es u. U. vorteilhaft, das WCS2 in Verbindung mit dem Aluminiumprofilsystem einzusetzen:

- einfache nachträgliche Montage
- hohe mechanische Toleranzen zwischen Messsystem und Verfahrwagen möglich
- Entkopplung von Fahrswingungen

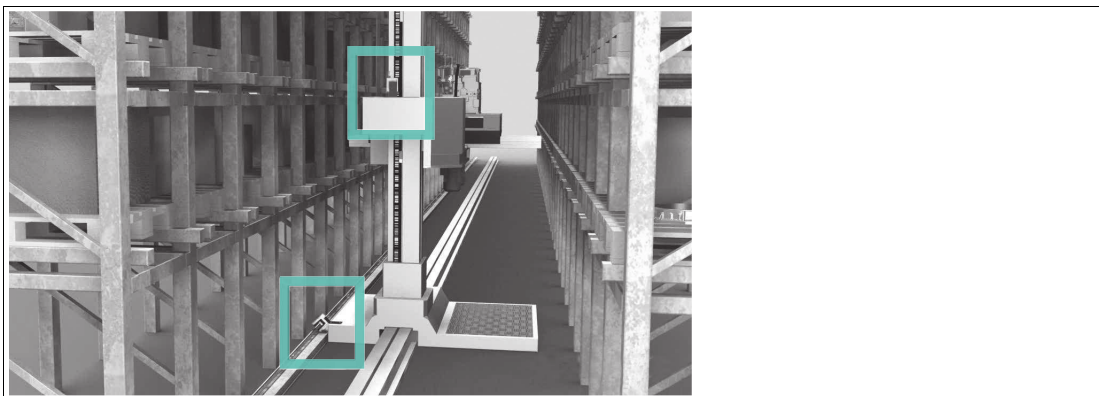


Abbildung 2.1 Regalbediengerät (Hochregallager)

Automatikkrane

Automatikkrane sind ein typischer Anwendungsfall für das WCS2 in Verbindung mit dem Aluminiumprofilssystem. Der Kran wird jeweils über einen Lesekopf für die Kran- und die Katzfahrt positioniert. Der Führungswagen garantiert an jeder Stelle die optimale Lage des Lesekopfes zur Codeschiene und entkoppelt evtl. Schwingungen der Kranbahn. Optional können Reinigungsbürsten für die Codeschiene an den Führungswagen angebracht werden. Dadurch ist das WCS auch in sehr staubiger Umgebung einsetzbar, z. B. in Zementwerken oder Gießereien. Verfahren die Krane ebenfalls im Außenbereich, wird das WCS3 mit einem speziellen Schutzgehäuse verwendet.

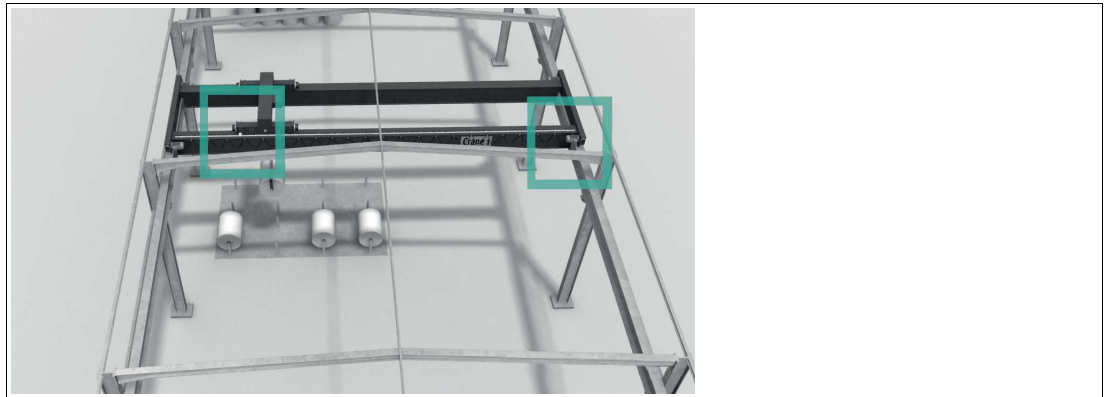


Abbildung 2.2 Automatikkran

Galvanikanlagen

Ein oder mehrere Fahrzeuge fahren auf einer geraden Strecke hintereinander. Die Fahrzeuge bringen das zu galvanisierende Gut automatisch in das entsprechende Bad. Durch die hohe und anpassungsfähige Lichtleistung der Leseköpfe hat sich das Weg-Codier-System WCS auch unter diesen schwierigen Bedingungen außerordentlich gut bewährt. Für Galvanikanlagen eignet sich das WCS3 mit Schutzgehäuse, dessen Gehäuse neben der IP69-Konformität auch auf die Beständigkeit gegenüber Säuren und Laugen entwickelt wurde.

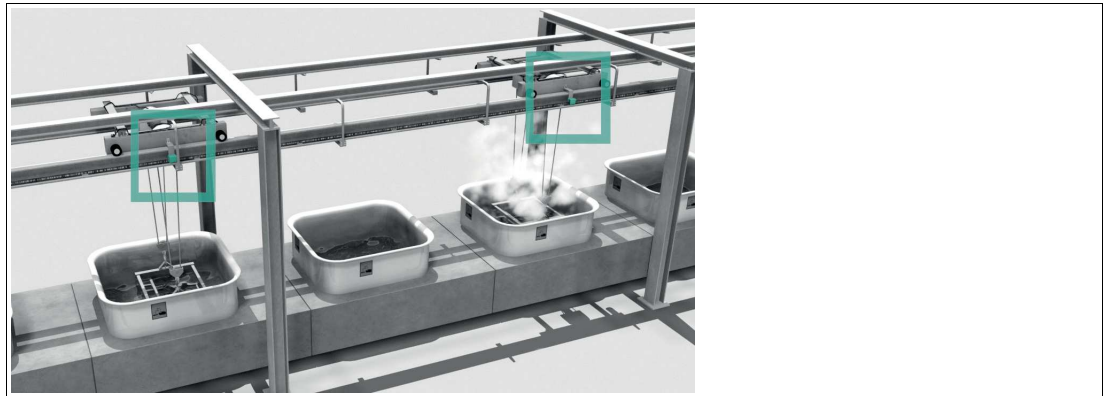


Abbildung 2.3 Galvanikanlage

Hängebahnen

Viele Fahrzeuge müssen auf einer Ringbahn positioniert werden - das WCS bietet dafür die optimale Lösung. Abzweigungen (Weichen) und Kurven sind realisierbar. Für diese Aufgabe ist das WCS3 besonders gut geeignet. Nach einem Spannungsausfall wird die aktuelle Position des Fahrzeugs ohne Verzögerung an die Steuerung übertragen, das Fahrzeug muss dazu nicht bewegt werden. Das WCS kann auch für längere Wegstrecken als 314,573 m eingesetzt werden.

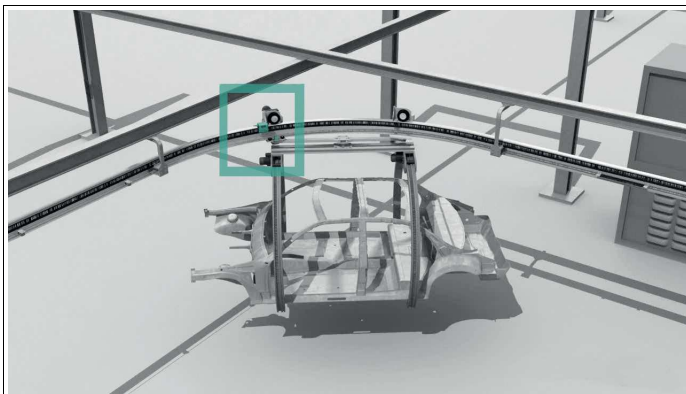


Abbildung 2.4 Hängebahn

Hafenanwendungen

Bei fördertechnischen Anlagen in besonders anspruchsvollen Bereichen wie etwa Hafen, Off-shore, Schiff oder Schiff kommt das WCS mit Schutzgehäuse zum Einsatz. Um diesen Anforderungen gerecht zu werden, verfügt das WCS über ein IP69-konformes Schutzgehäuse, das neben der Dichtigkeit gegenüber Staub und Feuchtigkeit speziell auf Resistenz gegen aggressive Stoffe wie Salzwasser, salzhaltige Luft, Säuren oder Laugen hin entwickelt wurde. Darüber hinaus bietet es eine erhöhte Schlagfestigkeit gegenüber für Außenumgebungen typischen Störeinflüssen wie etwa herabfallenden Ästen oder Hagelschlag. In der Kombination mit eingebauter Heizung kann das WCS ebenfalls bei Schneefall und Temperaturen bis zu -40 °C eingesetzt werden. Die Anzeige-LEDs sowie das Display bleiben durch das transluzente Gehäusematerial immer sichtbar.



Abbildung 2.5 Stromschiene eines Portalkrans

3 Datenkabel und Montage/ Demontage Lesekopf

3.1 Datenkabel

Für den elektrischen Anschluss wird ein geschirmtes Datenkabel mit paarweise verdrehten Adern eingesetzt. Von Pepperl und Fuchs können Sie dazu passende vorkonfektionierte M12-Kabel Dosen (siehe Kapitel 13.1) oder konfektionierbare M12-Kabel Dosen sowie Datenkabel, beziehen.

Datenkabel WCS-DC*

Es werden 2 Datenkabeltypen angeboten:

- **WCS-DCS** für die stationäre Kabelverlegung
- **WCS-DCF** für die Verlegung im Kabelschlepp und Schleppketten.

Die Datenkabel sind paarverseilt und haben ein verzinnertes Kupferabschirmgeflecht. Das Abschirmgeflecht umschließt alle Aderpaare. Die Parameter der Datenkabel, die für RS-485-, SSI- und CANopen-Datenübertragung geeignet sind, sind in untenstehender Tabelle aufgeführt.

	WCS-DCS	WCS-DCF
Kapazität (Ader-Ader)	120 pF/m	60 pF/m
Querschnitt	0,14 mm ²	0,25 mm ²
Aderzahl	6 (3 x 2)	6 (3 x 2)
Außendurchmesser	5,8 mm	7,5 mm
Temperaturbereich	-40 ... 80 °C	-40 ... 70 °C

Kabelverlegung

Grundvoraussetzung für eine störungsfreie Datenübertragung ist, dass die Datenkabel so verlegt werden, dass Einkopplungen von elektromagnetischen Feldern und Störungen ausgeschlossen sind. Für eine EMV-gerechte Leitungsführung ist es notwendig die Leitungen in Leitungsgruppen einzuteilen und diese Gruppen getrennt zu verlegen.

Gruppe A

- geschirmte Datenleitung (auch analog)
- ungeschirmte Leitung für Gleich- und Wechselspannungen 0 ... 60 V
- geschirmte Leitung für Gleich- und Wechselspannungen 0 ... 230 V
- Koaxialleitungen für Monitore

Gruppe B

- ungeschirmte Leitung für Gleich- und Wechselspannungen 60 ... 400 V

Gruppe C

- ungeschirmte Leitung für Gleich- und Wechselspannungen größer 400 V

Schirmung von Leitungen

Das Schirmen ist eine Maßnahme zur Dämpfung von elektromagnetischen Störungen. Damit diese Störströme nicht selbst zur Störquelle werden, ist eine niederohmige bzw. impedanzarme Verbindung zum Schutzleiter besonders wichtig.

Die WCSB2B- und WCS3B-Leseköpfe haben keine Anschlussmöglichkeit für den Kabelschirm. Der Kabelschirm wird im Schaltschrank niederohmig (großflächig) mit dem Anlagenpotential verbunden. Bei hohen elektromagnetischen Störstrahlungen wird empfohlen, den Schirm des Datenkabels zusätzlich in unmittelbarer Nähe des Lesekopfes durch eine Erdungsschelle niederohmig mit dem Anlagenpotential zu verbinden.

3.2 Lesekopfgehäuse montieren/ demontieren

Bei Bedarf kann die werkseitige Voreinstellung des Lesekopfs über die jeweiligen DIP-Schalter verändert werden. Die DIP-Schalter befinden sich im inneren des Gehäuses auf der Leiterplatte des Lesekopfs. Um an die DIP-Schalter zu gelangen, müssen Sie den Gehäusedeckel des Lesekopfs öffnen. Gehen Sie dazu wie folgt vor:



Montieren/ demontieren

1. Schalten Sie das Gerät spannungsfrei.

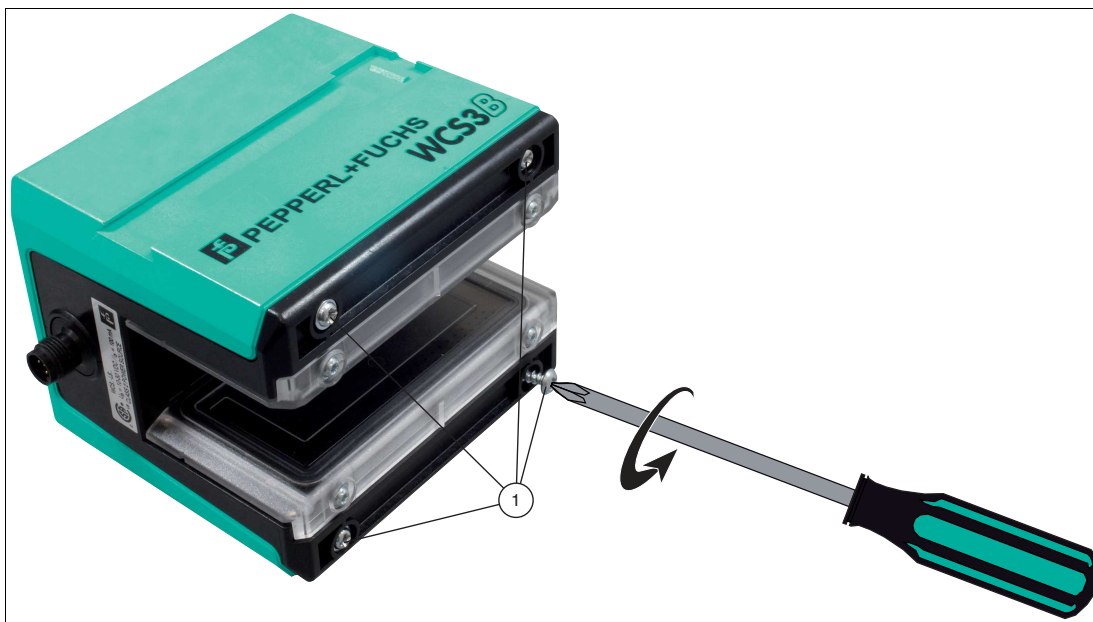


Abbildung 3.1 Lesekopf öffnen

2. Öffnen Sie den Lesekopf, indem Sie die 4 Schrauben (4) an der Lesekopfunterseite entfernen.



Warnung!

Sachschaden durch elektrostatische Entladung (ESD)

Bei geöffnetem Gehäuse kann die Elektronik durch elektrostatische Entladungen beschädigt werden.

- Verwenden Sie ein Erdungsarmband oder andere ESD-Schutzmaßnahmen.



Abbildung 3.2 Gehäusedeckel abnehmen

3. Entfernen Sie den Gehäusedeckel (1) vom Lesekopf. Ziehen Sie den Gehäusedeckel dazu vorsichtig nach oben ab.

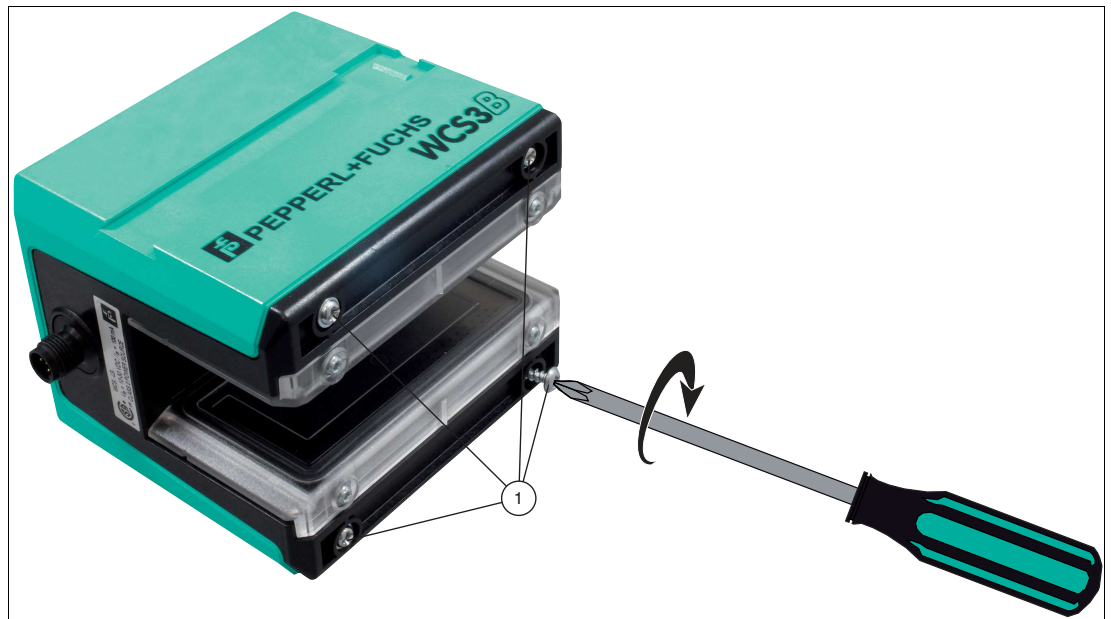


Abbildung 3.3 Gehäusedeckel montieren

4. Nachdem Sie alle Einstellungen vorgenommen haben, schieben Sie den Gehäusedeckel vorsichtig auf den Lesekopf und verschrauben Sie ihn mit den 4 Schrauben.



Hinweis!

Die Einstellungen der DIP-Schalter zu den jeweiligen Schnittstellen finden Sie in den nachfolgenden Kapiteln, unter dem Menüpunkt Hardwarekonfiguration.

4 RS-485-Schnittstelle (LS1xx*, LS2xx*)

Die serielle Schnittstelle des Lesekopfs erlaubt es, die Positionswerte und andere definierte Betriebsdaten auszulesen.

Es können bis maximal vier WCS2B- und/oder WCS3B-Leseköpfe in einer RS-485-Busleitung zusammengeschaltet werden. In diesem Fall müssen die Leseköpfe unterschiedliche Adressen haben. Die Lesekopfadresse muss, wenn nicht bereits eingestellt, im Lesekopf konfiguriert werden. Wenn die Lesekopfadresse bereits voreingestellt ist, ist dies an der Typenbezeichnung des Lesekopfes ersichtlich. Im Kapitel "Typenübersicht WCS-Lesekopf" finden Sie eine ausführliche Aufschlüsselung der Lesekopftypen, siehe Kapitel 11.



Hinweis!

Information zur Security

Aus Security-Sicht sind für das Produkt vom verantwortlichen Anwendungsbetreiber folgende Vorkehrungen zu treffen:

- das Gerät physisch gegen den Zugriff von Unbefugten absichern
- Sicherstellen, dass das Gerät nur in einem isolierten Bus mit einer übergeordneten Steuerung und mit einem definierten, vertrauenswürdigen Kreis von Busteilnehmern kommuniziert

4.1 Elektrischer Anschluss und Datenkabel



Vorsicht!

Sachschäden und Systemstörungen durch falsche Pinbelegung

Durch falsche Zuordnung der Adernpaare auf die jeweiligen Pins kann es zu Sachschäden und Systemstörungen kommen.

- Beachten Sie die Zuordnung der Adernpaare auf die Pins wie in den jeweiligen Schaltbildern dargestellt.

Anschlusschema Lesekopf WCS2B

Der Anschluss des WCS2B-Lesekopfes erfolgt über einen 5-poligen M12-Stecker.

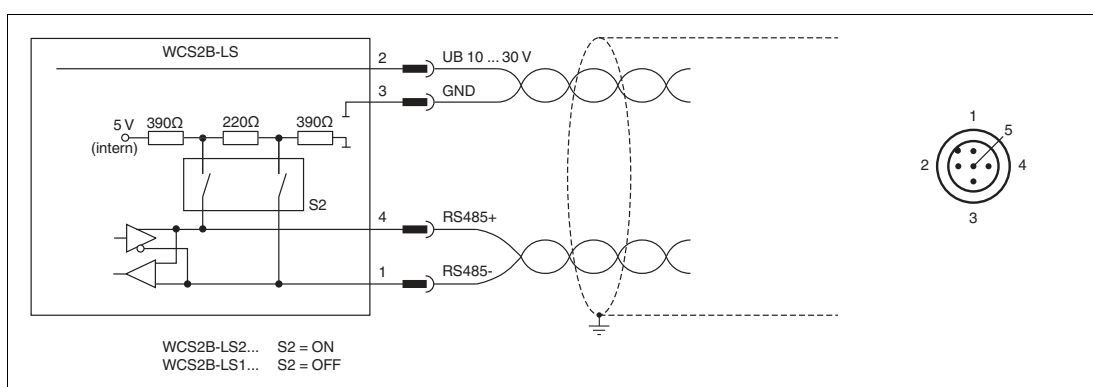


Abbildung 4.1 WCS2B, RS-485-Schnittstelle

Anschlussschema Lesekopf WCS3B

Der Anschluss des WCS3B-Lesekopfes erfolgt über einen 5-poligen M12-Stecker.

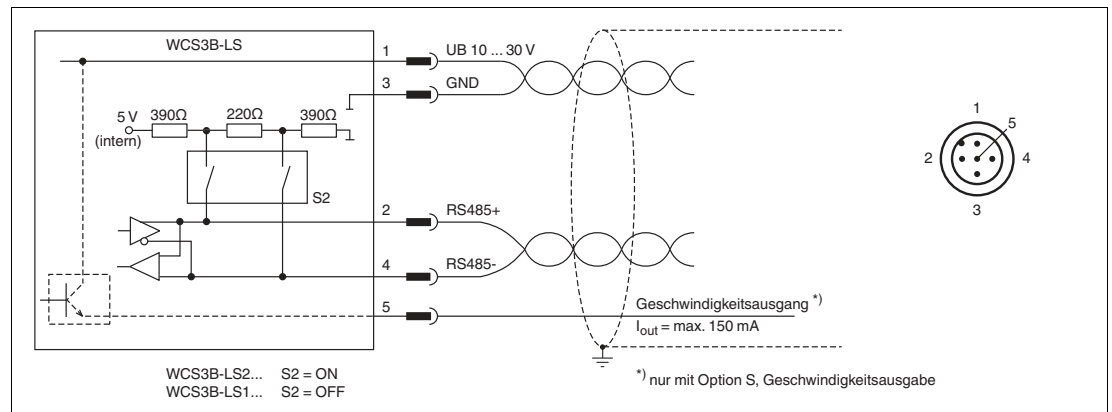


Abbildung 4.2 WCS3B, RS-485-Schnittstelle

Das Gegenstück der Steckverbindungen, die 5-polige M12-Buchse, ist nicht im Lieferumfang des Lesekopfes enthalten. Passende Steckverbinder und Kabel erhalten Sie auch von Pepperl+Fuchs, siehe Kapitel 13.1.

Datenkabel

Für die RS-485-Datenübertragungsstrecke muss ein 4-adriges, paarverseiltes und abgeschirmtes Datenkabel (twisted pair) verwendet werden. Ein Aderpaar wird für die Versorgungsspannung benutzt und ein Aderpaar für den RS-485-Datenanschluss. Die maximale Länge des Kabels hängt einerseits von der Kapazität des Datenkabels (Ader-Ader) für die Datenübertragung und andererseits vom Querschnitt der Leitungen für die Spannungsversorgung der Leseköpfe ab. Für die Datenübertragung ist ein kleiner Aderquerschnitt und damit eine kleine Kabelkapazität von Vorteil, für die Spannungsversorgung hingegen wird ein möglichst großer Querschnitt benötigt. Untenstehende Tabelle zeigt die möglichen Leitungslängen in Abhängigkeit zum Kabelquerschnitt.

Kabellänge

Kabelquerschnitt	AWG ¹	Anzahl Leseköpfe ohne Heizung				Anzahl Leseköpfe mit Heizung			
		1	2	3	4	1	2	3	4
0,14 mm ²	~ 26	200 m	110 m	70 m	50 m	15 m	10 m	7 m	5 m
0,22 mm ²	~ 24	320 m	170 m	110 m	80 m	30 m	15 m	10 m	7 m
0,25 mm ²	-	350 m	190 m	130 m	90 m	35 m	17 m	12 m	8 m
0,28 mm ²	-	400 m	220 m	150 m	110 m	40 m	20 m	15 m	10 m
0,34 mm ²	~ 22	500 m	250 m	180 m	140 m	50 m	25 m	17 m	12 m
0,50 mm ²	~ 20	500 m	400 m	270 m	200 m	70 m	35 m	25 m	17 m

1. American Wire Gauge, in Nordamerika gebräuchliches System zur Angabe von Drahtdurchmessern in der Elektrotechnik.

Bei den Berechnungen wurde der ungünstigste Fall angenommen: Alle Leseköpfe befinden sich am Ende der Datenleitung. Bei großen Leitungslängen und beim Anschluss von mehreren WCS2-Leseköpfen mit Heizung, können 6-adrige Datenkabel (3 x 2) eingesetzt werden. Bei diesen Datenkabeln werden zwei Paare für die Spannungsversorgung (Verdoppelung des Kabelquerschnitts) und ein Paar für die RS-485-Datenleitung verwendet. Untenstehende Tabelle zeigt die möglichen Leitungslängen in Abhängigkeit der Kabelkapazität (Ader-Ader). Die Anzahl der angeschlossenen Leseköpfe ist dabei ohne Bedeutung.

Kapazität (Ader-Ader)	RS-485-Schnittstelle		
	19,2 kb	62,5 kb	187,5 kb
60 pF	500 m	500 m	300 m
90 pF	500 m	450 m	275 m
120 pF	500 m	400 m	250 m

4.2 Hardwarekonfiguration

Im Lesekopf können Sie die Hard- und Softwarekonfiguration des Lesekopfs verändern. Die Änderungen des Lesekopftyps erfolgen mit zwei DIP-Schaltern bzw. mit drei, wenn Sie einen Lesekopf mit der Option "Display" haben: S1 (1) ist ein DIP-Schalter mit 4 Schalterstellungen, S2 (2) und S1D (3) sind Schalter mit jeweils 2 Schalterstellungen.

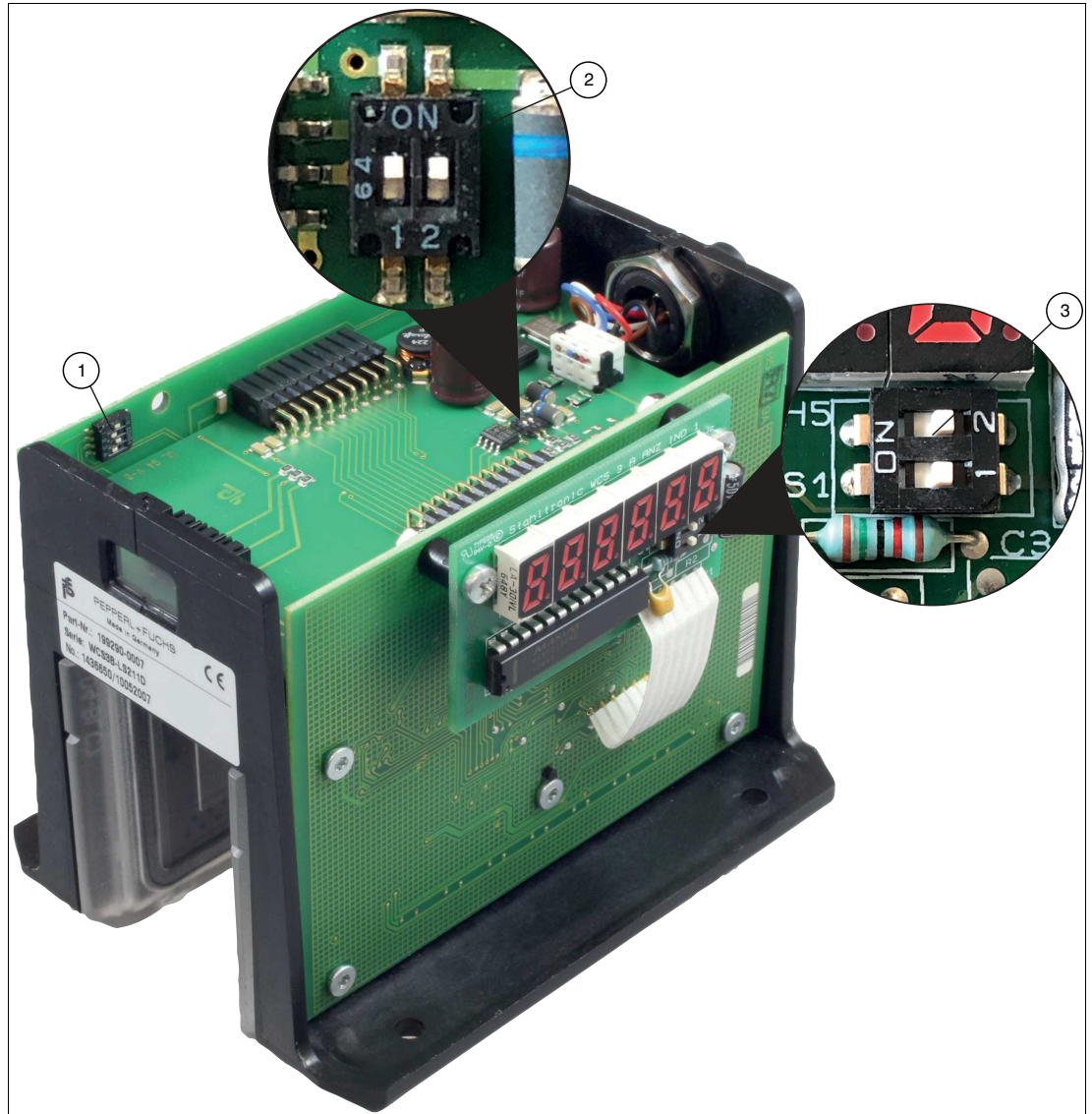


Abbildung 4.3 Positionen der DIP-Schalter

1. Konfigurationsschalter S1, 4-fach (Adresse, Baudrate)
2. Konfigurationsschalter S2, 2-fach (Abschlusswiderstand)
3. Konfigurationsschalter S1D, 2-fach (Displayanzeige)

Lesekopfadresse ändern

Lesekopftyp	Konfigurationsschalter "S1"				Adresse
	1	2	3	4	
WCS2B-LS***-0 WCS3B-LS***-0	OFF	OFF	X	X	0
WCS2B-LS***-1 WCS3B-LS***-1	ON	OFF	X	X	1
WCS2B-LS***-2 WCS3B-LS***-2	OFF	ON	X	X	2
WCS2B-LS***-3 WCS3B-LS***-3	ON	ON	X	X	3
WCS3B-LS***S-0	OFF	X	X	X	0
WCS3B-LS***S-1	ON	X	X	X	1

Abschlusswiderstand ändern

WCS2B und WCS3B		
Abschlusswiderstand	Konfigurationsschalter "S2"	
	1	2
EIN	ON	ON
AUS	OFF	OFF

Baudrate ändern

Basistypen LS*11/LS*21:

Lesekopftyp (* = 1 oder 2)	Konfigurationsschalter "S1"				Baudrate
	1	2	3	4	
WCS2B-LS*11 WCS3B-LS*11	X	X	OFF	X	187,5 kBaud
WCS2B-LS*21 WCS3B-LS*21	X	X	ON	X	62,5 kBaud

Basistypen LS231/LS261

Lesekopftyp (* = 1 oder 2)	Konfigurationsschalter "S1"				Baudrate
	1	2	3	4	
WCS2B-LS*61 WCS3B-LS*61	X	X	OFF	X	38,4 kBaud
WCS2B-LS*31 WCS3B-LS*31	X	X	ON	X	31,25 kBaud

Basistypen LS246/LS256

Lesekopftyp (* = 1 oder 2)	Konfigurationsschalter "S1"				Baudrate
	1	2	3	4	
WCS2B-LS*46 WCS3B-LS*46	X	X	OFF	OFF	19,2 kBaud gerade Parität
WCS2B-LS*47 WCS3B-LS*47	X	X	OFF	ON	19,2 kBaud keine Parität
WCS2B-LS*56 WCS3B-LS*56	X	X	ON	OFF	9,6 kBaud gerade Parität
WCS2B-LS*57 WCS3B-LS*57	X	X	ON	ON	9,6 kBaud keine Parität

Basistypen LS*1xS/LS*2xS

Lesekopftyp (* = 1 oder 2, x = 1, 6 oder 7)	Konfigurationsschalter "S1"				Baudrate
	1	2	3	4	
WCS3B-LS*1xS	X	OFF	X	X	187,5 kBaud
WCS3B-LS*2xS	X	ON	X	X	62,5 kBaud

Basistypen LS*3xS/LS*6xS

Lesekopftyp (* = 1 oder 2, x = 1, 6 oder 7)	Konfigurationsschalter "S1"				Baudrate
	1	2	3	4	
WCS3B-LS*6xS	X	OFF	X	X	38,4 kBaud
WCS3B-LS*3xS	X	ON	X	X	31,25 kBaud

Basistypen LS*3xS/LS*6xS

Lesekopftyp (* = 1 oder 2, x = 1, 6 oder 7)	Konfigurationsschalter "S1"				Baudrate
	1	2	3	4	
WCS3B-LS*4xS	X	OFF	X	X	19,2 kBaud
WCS3B-LS*5xS	X	OFF	X	X	9,6 kBaud

Anpassung der Displayanzeige

Sie können die Zeichenlage auf der Displayanzeige mit dem DIP-Schalter S1D um 180° drehen. Dadurch können Sie die angezeigten Werte in jeder Einbaulage des Lesekopfs gut ablesen.

WCS3B			
Displaylage	Konfigurationsschalter "S1D"		Bemerkung
	1	2	
0°	OFF	OFF	Angezeigter Wert ist bei stehend montierter Codeschiene lesbar.
180°	ON	ON	Angezeigter Wert ist bei hängend montierter Codeschiene lesbar.

4.3 Datenprotokolle

Für den direkten Anschluss des Lesekopfes über einen seriellen Kommunikationskanal an die übergeordnete Steuerung stehen verschiedene Datenprotokolle und Datenübertragungsgeschwindigkeiten zur Verfügung. Die Datenprotokolle und Baudraten sind für die jeweiligen Typen beim WCS2B und WCS3B-Lesekopf identisch.

Ein Byte hat das folgende Format:

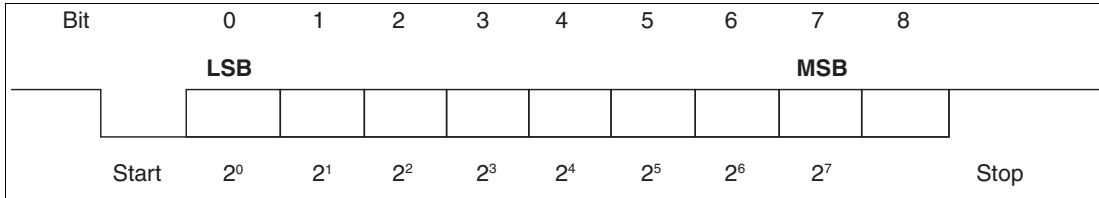


Abbildung 4.4 Datenstruktur

Bei den Datenprotokollen 1 und 2 wird das 8. Datenbit als Unterscheidung zwischen Aufforderungsbyte und Antwortbytes verwendet. Für Steuerungen, die die Richtungssteuerung über das 8. Datenbit nicht unterstützen, steht das Datenprotokoll 3 zur Verfügung. Leseköpfe mit RS-485-Schnittstelle und Datenprotokoll 3 können als Typ:

LSxx6 = Datenprotokoll 3 mit Parity (even Parity), 9 Bit/Byte

LSxx7 = Datenprotokoll 3 ohne Parity = 8 Bit/Byte,

geliefert werden.

Antwortzeit

Die minimale Antwortzeit des Lesekopfes (Start Senden des 1. Datenbytes vom Antworttelegramm) ist abhängig vom internen Zeitablauf des Lesekopfes und beträgt 10 ... 180 µsec beim Datenprotokoll 1 und 2.

Beim Datenprotokoll 3 beträgt die Antwortzeit eine Bytezeit + 10 ... 100 µsec. Die Bytezeit ist abhängig von der Baudrate und errechnet sich aus $1/\text{Baudrate} * 11.000$ in µsec.

Beispiel: **38,4 kBaud**

Bytezeit = $1/38,4 * 11.000 = 286,5$ µsec.



Hinweis!

Beachten Sie abweichende Datenprotokolle bei Extended-Lesekopf, siehe Kapitel 10.2.

Datenprotokoll 1

Aufforderungsbyte zum Lesekopf									
Byte	Bit 8	Bit 7	Bit 6	Bit 5	Bit 4	Bit 3	Bit 2	Bit 1	Bit 0
	1	0	0	0	F0	0	0	A1	A0

Antworttelegramm vom Lesekopf									
Byte	Bit 8	Bit 7	Bit 6	Bit 5	Bit 4	Bit 3	Bit 2	Bit 1	Bit 0
Byte 1	0	OUT	ERR	A1	A0	DB	P18	P17	P16
Byte 2	0	P15	P14	P13	P12	P11	P10	P09	P08
Byte 3	0	P07	P06	P05	P04	P03	P02	P01	P00
Byte 4	0	OUT	ERR	A1	A0	DB	P18	P17	P16
Byte 5	0	P15	P14	P13	P12	P11	P10	P09	P08
Byte 6	0	P07	P06	P05	P04	P03	P02	P01	P00

Datenprotokoll 1 mit Positions- und Geschwindigkeitsausgabe

Aufforderungsbyte zum Lesekopf									
Byte	Bit 8	Bit 7	Bit 6	Bit 5	Bit 4	Bit 3	Bit 2	Bit 1	Bit 0
	1	1	0	0	0	0	0	A1	A0

Antworttelegramm vom Lesekopf									
Byte	Bit 8	Bit 7	Bit 6	Bit 5	Bit 4	Bit 3	Bit 2	Bit 1	Bit 0
Byte 1	0	OUT	ERR	A1	A0	DB	P18	P17	P16
Byte 2	0	P15	P14	P13	P12	P11	P10	P09	P08
Byte 3	0	P07	P06	P05	P04	P03	P02	P01	P00
Byte 4	0	SST	SP6	SP5	SP4	SP3	SP2	SP1	SP0
Byte 5	0	OUT	ERR	A1	A0	DB	P18	P17	P16
Byte 6	0	P15	P14	P13	P12	P11	P10	P09	P08
Byte 7	0	P07	P06	P05	P04	P03	P02	P01	P00
Byte 8	0	SST	SP6	SP5	SP4	SP3	SP2	SP1	SP0

Datenprotokoll 2

Aufforderungsbyte zum Lesekopf									
Byte	Bit 8	Bit 7	Bit 6	Bit 5	Bit 4	Bit 3	Bit 2	Bit 1	Bit 0
	1	0	1	1	F0	0	0	A1	A0

Antworttelegramm vom Lesekopf									
Byte	Bit 8	Bit 7	Bit 6	Bit 5	Bit 4	Bit 3	Bit 2	Bit 1	Bit 0
Byte 1	0	OUT	ERR	A1	A0	DB	P18	P17	P16
Byte 2	0	P15	P14	P13	P12	P11	P10	P09	P08
Byte 3	0	P07	P06	P05	P04	P03	P02	P01	P00
Byte 4	0	Exklusiv-oder-Verknüpfung Byte 1 ... Byte 3							

Datenprotokoll 2 mit Positions- und Geschwindigkeitsausgabe

Aufforderungsbyte zum Lesekopf									
Byte	Bit 8	Bit 7	Bit 6	Bit 5	Bit 4	Bit 3	Bit 2	Bit 1	Bit 0
	1	1	1	1	0	0	0	A1	A0

Antworttelegramm vom Lesekopf									
Byte	Bit 8	Bit 7	Bit 6	Bit 5	Bit 4	Bit 3	Bit 2	Bit 1	Bit 0
Byte 1	0	OUT	ERR	A1	A0	DB	P18	P17	P16
Byte 2	0	P15	P14	P13	P12	P11	P10	P09	P08
Byte 3	0	P07	P06	P05	P04	P03	P02	P01	P00
Byte 4	0	SST	SP6	SP5	SP4	SP3	SP2	SP1	SP0
Byte 5	0	Exklusiv-oder-Verknüpfung Byte 1 ... Byte 4							

Datenprotokoll 3

Aufforderungsbyte zum Lesekopf									
Byte	Bit 8	Bit 7	Bit 6	Bit 5	Bit 4	Bit 3	Bit 2	Bit 1	Bit 0
	PAR	1	0	0	F0	0	0	A1	A0

Antworttelegramm vom Lesekopf									
Byte	Bit 8	Bit 7	Bit 6	Bit 5	Bit 4	Bit 3	Bit 2	Bit 1	Bit 0
Byte 1	PAR	0	0	A1	A0	0	DB	OUT	ERR
Byte 2	PAR	0	0	0	P18	P17	P16	P15	P14
Byte 3	PAR	0	P13	P12	P11	P10	P09	P08	P07
Byte 4	PAR	0	P06	P05	P04	P03	P02	P01	P00
Byte 5	PAR	Exklusiv-oder-Verknüpfung Byte 1 ... Byte 4							

Datenprotokoll 3 mit Positions- und Geschwindigkeitsausgabe

Aufforderungsbyte zum Lesekopf									
Byte	Bit 8	Bit 7	Bit 6	Bit 5	Bit 4	Bit 3	Bit 2	Bit 1	Bit 0
	PAR	1	1	1	0	0	0	A1	A0

Antworttelegramm vom Lesekopf									
Byte	Bit 8	Bit 7	Bit 6	Bit 5	Bit 4	Bit 3	Bit 2	Bit 1	Bit 0
Byte 1	PAR	0	SST	A1	A0	0	DB	OUT	ERR
Byte 2	PAR	0	0	0	P18	P17	P16	P15	P14
Byte 3	PAR	0	P13	P12	P11	P10	P09	P08	P07
Byte 4	PAR	0	P06	P05	P04	P03	P02	P01	P00
Byte 5	PAR	0	SP6	SP5	SP4	SP3	SP2	SP1	SP0
Byte 6	PAR	Exklusiv-oder-Verknüpfung Byte 1 ... Byte 5							

Beschreibung der Protokolldaten

Ansprechen des Lesekopfes

F0	A1	A0	Lesekopfadresse
x	0	0	Lesekopf Adresse 0
x	0	1	Lesekopf Adresse 1
x	1	0	Lesekopf Adresse 2
x	1	1	Lesekopf Adresse 3
0	x	x	Sende Positionswert
1	x	x	Sende Diagnoseergebnis

Daten vom Lesekopf

Funktionsnummer für Lesekopf F0 = 0 (Sende Positionswert)					
ERR	DB	OUT	SST	Beschreibung	Zustand Optik Lesekopf
0	0	0	x	Aktueller Positionswert in P00 ... P18, binär codiert	gut
0	0	1	x	Lesekopf außerhalb der Codeschiene, kein Positionswert (siehe OUT-Meldung)	gut
0	1	0	x	Aktueller Positionswert in P00 ... P18, binär codiert	schlecht
0	1	1	x	Kein Positionswert, Lesekopf außerhalb der Codeschiene (siehe OUT-Meldung)	schlecht
1	x	x	x	Kein Positionswert, Fehlermeldung von Lesekopf, Fehlernummer in P00 ... P04 binär codiert	-
x	x	x	1	aktuelle Geschwindigkeit unbekannt, letzte Geschwindigkeit in SP0 ... SP6 *)	-
x	x	x	0	aktuelle Geschwindigkeit in SP0 ... SP6 *)	-

*) Geschwindigkeitsinformation

Die Geschwindigkeit wird in den Bits SP0 bis SP6 binär codiert.

SP0 ... SP6 ... Geschwindigkeit in 0,1 m/s, binär codiert
 0: Geschwindigkeit kleiner 0,1 m/s
 126: Geschwindigkeit größer 12,5 m/s
 127: Geschwindigkeit unbekannt

Beispiel:

SP0 ... SP6 ... 1: Geschwindigkeit 0,1 m/s
 37: Geschwindigkeit 3,7 m/s
 112: Geschwindigkeit 11,2 m/s

Diagnosefunktion F0=1

Über das Aufforderungsbyte zum Lesekopf kann dieser zur Diagnose der Optoelektronik aufgefordert werden. Dazu muss sich der Lesekopf außerhalb der Codeschiene befinden. Bei den Lesekopftypen WCS2B und WCS3B wird der Verschmutzungsgrad der optischen Einheit automatisch während des Betriebes ermittelt und bei zu hoher Verschmutzung das Diagnosebit (DB) gesetzt. Damit ist die spezielle Anforderung der Diagnose über F0 im Aufforderungsbyte an den Lesekopf nicht mehr notwendig. Die Funktion wird jedoch aus Gründen der Abwärtskompatibilität auch von den neuen Leseköpfen unterstützt.

Diagnosebit DB

Das Diagnosebit DB zeigt das Ergebnis der Selbstdiagnose des Lesekopfes an.

Funktionsnummer für Lesekopf F0 = 1 (Sende Diagnoseergebnis)				
ERR	DB	OUT	Beschreibung	Zustand Optik Lesekopf
0	1	0	Diagnose ungültig, Lesekopf nicht außerhalb der Codeschiene	-
0	1	1	Diagnoseergebnis in P16 ... P18	-
			P16 ... P18 = 0	gut
			P16 ... P18 > 0	schlecht
1	x	x	Fehlermeldung von Lesekopf, Fehlermeldung in P00 ... P04 binär codiert	-

Verschmutzungserkennung

Die Leseköpfe, WCS2B und WCS3B, überprüfen permanent den Zustand der Optik. Wird ein Abfall der Lichtleistung der Infrarotsender, z. B. aufgrund von Verschmutzung der durchsichtigen Schutzschalen, erkannt, erhöht der Lesekopf automatisch die Lichtstärke. Bei zu hoher Verschmutzung wird eine Warnmeldung an die übergeordnete Steuerung gesendet (Diagnosebit DB=1). Durch die automatische Lichtanpassung im Lesekopf bleibt Ihnen genügend Zeit den Lesekopf im Rahmen der nächsten Wartung zu reinigen. Der Zustand "Verschmutzung erkannt" wird beim WCS3B-Lesekopf zusätzlich optisch signalisiert - die gelbe und die rote LED an der Stirnseite des Lesekopfes blinken im Wechseltakt. Zum Reinigen der Optik muss der Lesekopf von der Codeschiene genommen werden (Abziehen von der Montageplatte). Nach Reinigung der transparenten Schutzschalen wird die Verschmutzungsmeldung vom Lesekopf automatisch gelöscht. Sollte die Meldung trotz sorgfältiger Reinigung bzw. Austausch der Kunststoffschutzschalen nicht zurückgesetzt werden, liegt möglicherweise ein Fehler vor. In diesem Fall muss der Lesekopf zur Überprüfung eingeschickt werden.

OUT-Meldung

Funktionsnummer für Lesekopf F0 = 0 (Sende Positionswert)					
ERR	DB	OUT	SST	Beschreibung	Zustand
0	x	1	x	P00 ... P18 = 0 -> Lesekopf befindet sich teilweise außerhalb der Codeschiene	OUT
				P00 = 1, P02 ... P18 = 0 -> Lesekopf befindet sich komplett außerhalb der Codeschiene	OUT A

OUT bedeutet, dass der Positionswert nicht ermittelt werden kann, da die Lage der Codeschiene im Lesekopfspalt nicht korrekt ist.

OUT A (A=All) bedeutet, dass sich keine Codeschiene im Lesekopfspalt befindet, alle Lichtschranken des Lesekopfes melden Signal.

Die Meldung "OUT" kann erwünscht und richtig sein, z. B. wenn die Codeschiene unterbrochen ist und der Lesekopf diese Information zwischen den einzelnen Schienenstücken an die Steuerung sendet. Falls die "OUT"-Meldung nicht auftreten darf, sind folgende Prüfschritte durchzuführen:

Resultat der Überprüfung	Abhilfe
Oberkante der Codeschiene liegt außerhalb des Toleranzbereichs des Lesekopfs	<ul style="list-style-type: none"> Codeschiene genau ausrichten Lesekopf ausrichten Führungssystem für Lesekopf einsetzen
Die Kunststoffschutzschalen von der optischen Einheit sind verschmutzt oder verkratzt	<ul style="list-style-type: none"> Optische Einheit reinigen Für Reinigung des Lesekopfs sorgen Schutzschalen wechseln
Fremdlichteinfall	<ul style="list-style-type: none"> Lesekopf vor Fremdlichteinfall schützen

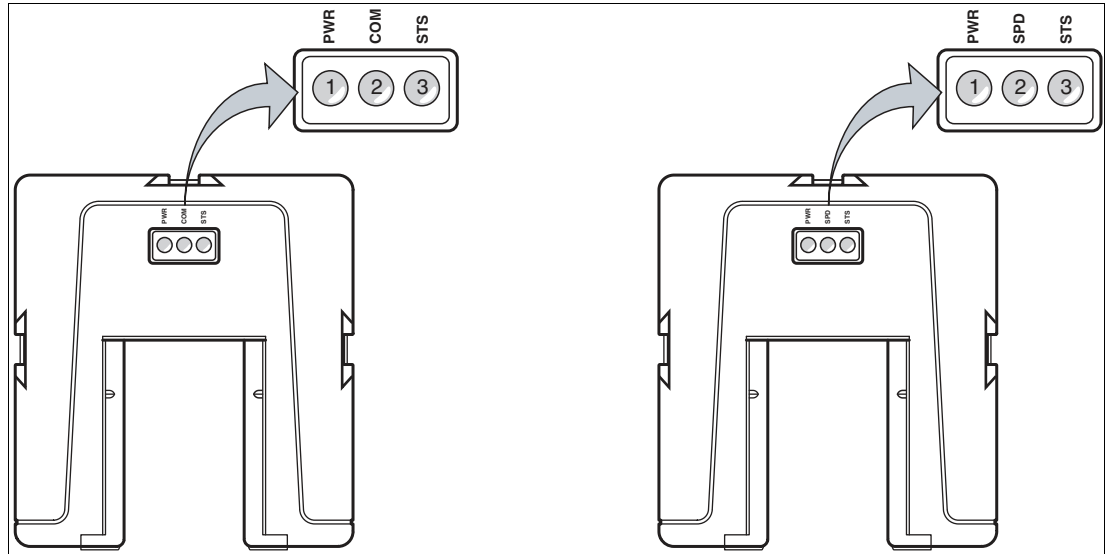
Führen diese Maßnahmen nicht zur Lösung des Problems, ist der Lesekopf zur Überprüfung einzusenden.

4.4 Status- und Fehlermeldungen

Fehler- nummer	Ursache	Abhilfe
1 2	WCS-Lesekopf kann Positionswert nicht berechnen, weil:	
	Optische Einheit ist verschmutzt	Optische Einheit reinigen
	Kunststoffschutzschalen sind zerkratzt	WCS-Lesekopf und Codeschiene richtig ausrichten, verkratzte Kunststoffschalen austauschen
	Lagerrichtung Lesekopf zu Codeschiene ist falsch	Lagerrichtung WCS-Lesekopf zu Codeschiene prüfen, WCS-Lesekopf richtig einbauen
	Lichtschraken sind ausgefallen	Lichtschraken prüfen, ggf. zur Instandsetzung einschicken
3	RAM-Fehler WCS-Lesekopf	WCS-Lesekopf zur Instandsetzung einsenden
4	EPROM-Fehler WCS-Lesekopf	WCS-Lesekopf zur Instandsetzung einsenden
5	ROM-Fehler WCS-Lesekopf	WCS-Lesekopf zur Instandsetzung einsenden
6	reserviert	
7	kein Positionswert vorhanden	Meldung nur nach Einschalten des WCS-Lesekopfs bzw. nach einem RESET
8 9 10 11 12	Datenübertragungsfehler zwischen WCS-Lesekopf und Interface-Modul, Datenübertragung wird gestört	Kabelverbindung vom WCS-Lesekopf zum Interface-Modul prüfen; Abschirmung, Schutzterde, Kabelverlegung prüfen (EMV)
13	WCS-Lesekopf kann vom Interface-Modul nicht angesprochen werden	Kabelverbindung vom WCS-Lesekopf zum Interface-Modul überprüfen; Betriebsspannung des Lesekopfs prüfen
14	Lesekopf befindet sich in der Initialisierungs- oder Diagnoseroutine	Initialisierung abwarten; Diagnose beenden (Wahlschalter am Interface-Modul auf 0 ... 7 stellen)
15	Interface-Modul ist nicht auf die Kommunikation mit mehreren WCS-Leseköpfen eingestellt	Interface-Modul zur Einstellung der korrekten Konfiguration einsenden
19	RAM-Fehler im Interface-Modul	Interface-Modul zur Instandsetzung einsenden
20	EPROM-Fehler im Interface-Modul	Interface-Modul zur Instandsetzung einsenden

4.5 LED-Statusanzeige

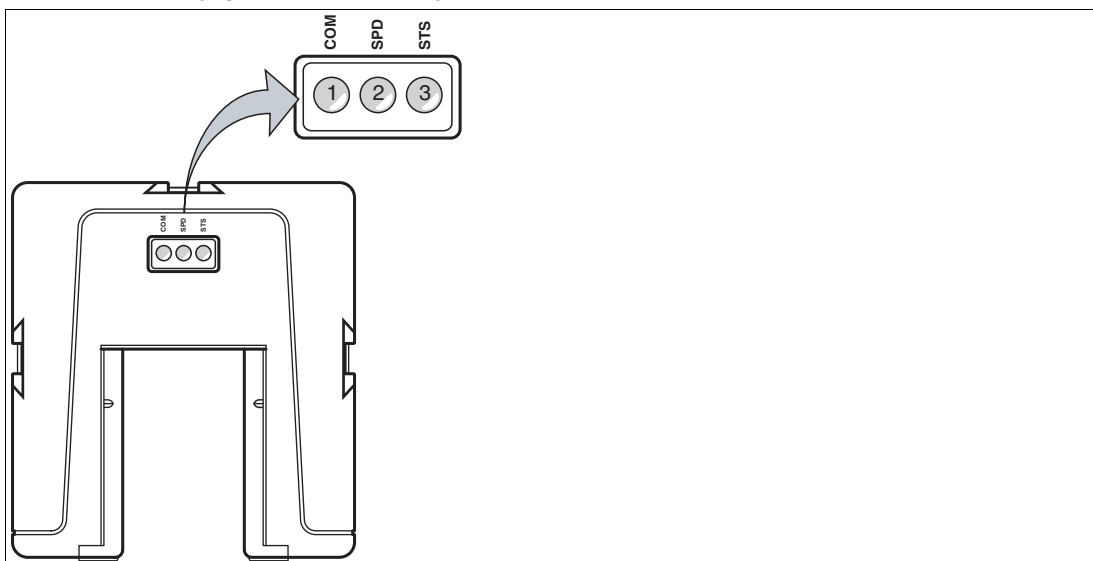
WCS3B-LS1xx*/ WCS3B-LS2xx*



Beschreibung LED-Anzeige

Position	Anzeige	Bezeichnung	Farbe	Anzeige	Bedeutung
1	PWR	Betriebsan- zeige	grün	an	Netz ein (Power on)
2 (links)	COM	Datenflussan- zeige	gelb	an	Datenübertragung aktiv
2 (rechts)	SPD	Geschwindig- keitsanzeige	gelb	an	Wenn Grenzggeschwindig- keit überschritten wird
3	STS	Fehleranzeige	rot	an	Systemfehler
			rot	blinkend	Lesekopf außerhalb der Codeschiene
2 und 3	STS und SPD bzw. COM	Verschmut- zungsanzeige	gelb und rot	wechseltakt blinkend (f=1,5 Hz)	Lesekopfoptik ist verschmutzt
		Funktionsan- zeige	gelb und rot	für 2 s an	Nach Einschalten bzw. Reset

WCS3B-LS*E* (Option - Extended)



Beschreibung LED-Anzeige

Position	Anzeige	Bezeichnung	Farbe	Anzeige	Bedeutung
1	COM	Datenflussan- zeige	gelb	blinkend	Datenübertragung aktiv
			gelb	aus	Keine Datenübertragung
2	SPD	Geschwindig- keitsanzeige	gelb	an	Versorgungsspannung liegt an
			gelb	aus	Grenztgeschwindigkeit überschritten
3	STS	Statusanzeige	grün	an	Codeschiene erkannt, normale Funktion
			grün	blinkend	Position ungültig; Codeschienenbereich ist nach Zuschalten der Versorgungsspannung nicht eindeutig
			rot	an	Interner Diagnosefehler
			rot	blinkend	Lesekopf teilweise bzw. vollständig außerhalb der Codeschiene

5 SSI-Schnittstelle (LS3xx*)

Der Lesekopf mit SSI-Schnittstelle unterstützt Datenformate im Gray-Code (LS311) oder Binär-code (LS310). Die Datenübertragung erfolgt beim SSI-Lesekopf auf Anforderung der Steuerung.



Hinweis!

Information zur Security

Aus Security-Sicht sind für das Produkt vom verantwortlichen Anwendungsbetreiber folgende Vorkehrungen zu treffen:

- das Gerät physisch gegen den Zugriff von Unbefugten absichern
- Sicherstellen, dass eine Punkt-zu-Punkt-Verbindung zwischen dem Gerät und der übergeordneten Steuerung besteht

5.1 Elektrischer Anschluss und Datenkabel



Vorsicht!

Sachschäden und Systemstörungen durch falsche Pinbelegung

Durch falsche Zuordnung der Adernpaare auf die jeweiligen Pins kann es zu Sachschäden und Systemstörungen kommen.

- Beachten Sie die Zuordnung der Adernpaare auf die Pins wie in den jeweiligen Schaltbildern dargestellt.

Anschlussschema Lesekopf WCS2B

Der elektrische Anschluss des WCS2B-Lesekopfes mit SSI-Schnittstelle erfolgt über einen 8-poligen M12-Stecker.

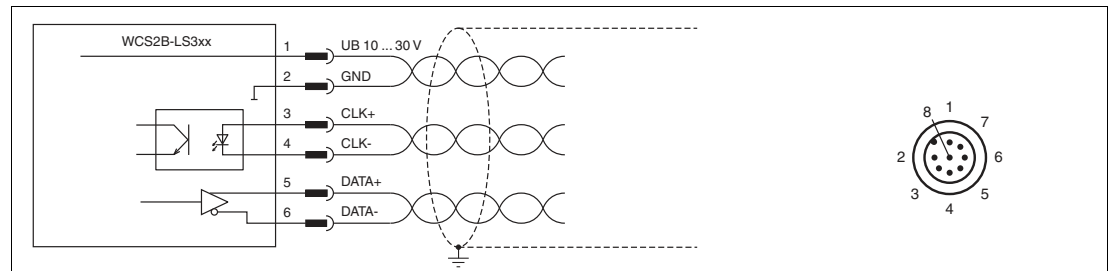


Abbildung 5.1 WCS2B, SSI-Schnittstelle

Anschlussschema Lesekopf WCS3B

Der elektrische Anschluss des WCS3B-Lesekopfes mit SSI-Schnittstelle erfolgt über einen 8-poligen M12-Stecker.

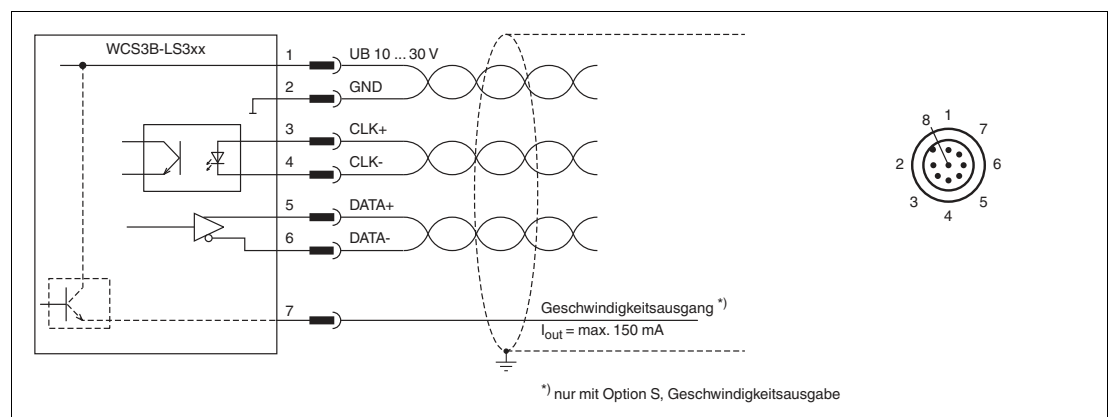


Abbildung 5.2 WCS3B, SSI-Schnittstelle

Das Gegenstück der Steckverbindungen, die 8-polige M12- Buchse, ist nicht im Lieferumfang des jeweiligen Lesekopfes enthalten. Passende Steckverbinder und Kabel erhalten Sie auch von Pepperl+Fuchs, siehe Kapitel 13.1.

Datenkabel

Für die SSI-Datenübertragung wird ein 6-adriges abgeschirmtes Datenkabel (3 x 2, paarverteilt) verwendet. Ein Aderpaar wird für die Versorgungsspannung, ein Aderpaar für die CLK- und ein Aderpaar für die DATA-Datenleitung genutzt. Die technisch möglichen Leitungslängen können aus den Tabellen ermittelt werden. Bei großen Leitungslängen (größer 12 m) zwischen SSI-Lesekopf und Steuerung empfehlen wir den Einsatz des SSI-Interface-Moduls. In diesem Fall werden die Daten vom Lesekopf bis zum Interface-Modul über die RS-485-Schnittstelle asynchron übertragen, die Wandlung auf SSI-Protokoll erfolgt unmittelbar neben der Steuerung. Untenstehende Tabelle zeigt die möglichen Leitungslängen in Abhängigkeit der Kabelkapazität (Ader-Ader). Die Anzahl der angeschlossenen Leseköpfe ist dabei ohne Bedeutung.

Kapazität (Ader-Ader)	SSI-Schnittstelle		
	125 kHz	250 kHz	500 kHz
60 pF	200 m	100 m	30 m
90 pF	150 m	80 m	25 m
120 pF	100 m	60 m	20 m

5.2 Hardwarekonfiguration

Im Lesekopf können Sie die Hard- und Softwarekonfiguration des Lesekopfs verändern. Die Änderungen des Lesekopftyps erfolgen mit einem DIP-Schalter bzw. mit zwei, wenn Sie einen Lesekopf mit der Option "Display" haben: S1 (1) ist ein DIP-Schalter mit 4 Schalterstellungen und S1D (2) ist ein DIP-Schalter mit 2 Schalterstellungen.

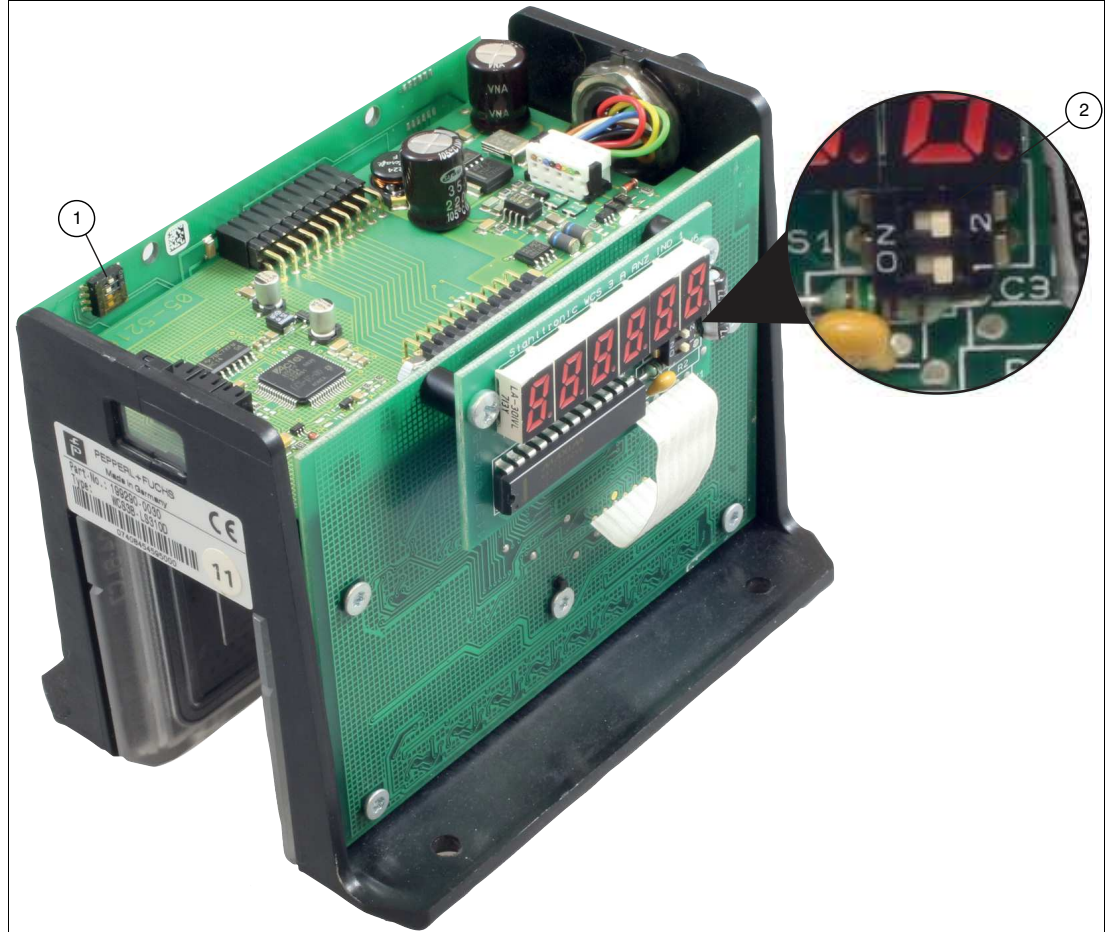


Abbildung 5.3 Positionen der Konfigurationsschalter

1. Konfigurationsschalter S1, 4-fach (Datenformat, Verschmutzungserkennung)
2. Konfigurationsschalter S1D, 2-fach (Displayanzeige)

Datenformat ändern

Lesekopftyp	Konfigurationsschalter "S1"				Codierung
	1	2	3	4	
WCS2B-LS310 WCS3B-LS310	ON	OFF	X	X	Binär
WCS2B-LS311 WCS3B-LS311	OFF	OFF	X	X	Gray

Ausgabe einer Vorwarnung bei Verschmutzung der Optik

Lesekopftyp	Konfigurationsschalter "S1"				Codierung
	1	2	3	4	
WCS2B-LS31* WCS3B-LS31*	X	OFF	X	OFF	EIN
WCS2B-LS31* WCS3B-LS31*	X	OFF	X	ON	AUS

Anpassung der Displayanzeige

Sie können die Zeichenlage auf der Displayanzeige mit dem DIP-Schalter S1D um 180° drehen. Dadurch können Sie die angezeigten Werte in jeder Einbaulage des Lesekopfs gut ablesen.

WCS3B			
Displaylage	Konfigurationsschalter "S1D"		Bemerkung
	1	2	
0°	OFF	OFF	Angezeigter Wert ist bei stehend montierter Codeschiene lesbar.
180°	ON	ON	Angezeigter Wert ist bei hängend montierter Codeschiene lesbar.

5.3 Datenprotokolle

Der Lesekopf mit SSI-Schnittstelle unterstützt Datenformate im Gray-Code (LS311) oder Binär-code (LS310). Die Datenübertragung beim SSI-Lesekopf erfolgt auf Anforderung der Steuerung.

SSI-Schnittstelle

Zur Übertragung wird das von der Steuerung erzeugte Clock-Signal (CLK) verwendet. Wenn keine Datenübertragung beginnt, bleibt der serielle Datenausgang des Lesekopfs auf 1. Die Datenübertragung beginnt mit fallender Flanke des Clock-Signals. Bei jeder steigenden Flanke des Clock-Signals überträgt der Lesekopf ein Bit der aktuellen Position. Die Übertragung beginnt mit dem höchstwertigen Bit (MSB) und endet mit dem niedrigstwertigen Bit (LSB).

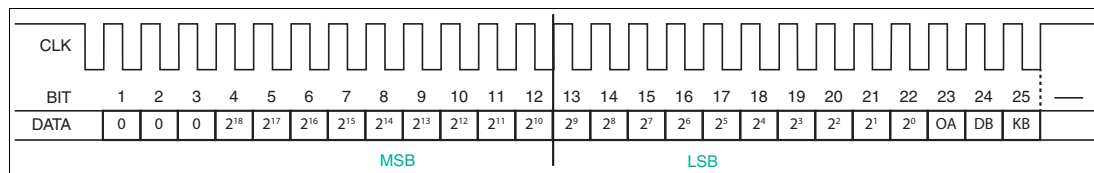


Abbildung 5.4 SSI-Datenformat

Der Lesekopf mit SSI-Schnittstelle entspricht im Datenformat einem 19-Bit-Absolutwertgeber. Effektiv liefert der WCS-Lesekopf max. 512 Umdrehungen und 1024 Inkremente/Umdrehung. Die Taktrate zwischen Steuerung und Lesekopf kann 100 ... 1.000 kHz betragen. Empfohlener Wert ist 250 kHz.

Bit 1 ... 3

Die ersten 3 Bits sind immer 0.

Bit 4 ... 22 (2¹⁸ ... 2⁰ Positionswerte)

Die Positionswerte werden in den Bits 4 bis 22 des SSI-Protokolls übertragen. Für LS311-Leseköpfe werden die Positionswerte Gray codiert und für LS310-Leseköpfe binär.

Bit 23 (OA Lesekopf außerhalb der Codeschiene)

Es werden zwei verschiedene Zustände unterschieden:

1. Die Codeschiene befindet sich im Lesekopfspalt, aber außerhalb der möglichen Toleranzen. Die Steuerung erhält in diesem Fall folgendes Bitmuster:
 KB = 0
 OA = 0
 POS 2⁰ ... 2¹⁸ = 1 (Positionswert 524287)
2. Im Lesekopfspalt befindet sich keine Codeschiene. In diesem Fall wird zusätzlich zum obigen Bitmuster das Bit OA = 1 (Out All) gesetzt.



Hinweis!

Positionsdaten (Bit 4 ... 22) werden für LS311 Leseköpfe im Gray-Code ausgegeben. Status- und Fehlerbits (Bit 23 ... 25) werden nicht im Gray-Code ausgegeben.

Bit 24 (DB Ausgabe einer Vorwarnung bei Verschmutzung der Optik)

Die Verschmutzungsvorwarnung wird im Bit 24 des SSI-Protokolls übertragen und kann ausgewertet werden. Das Diagnosebit DB ist werkseitig immer eingeschaltet.

Die Leseköpfe, WCS2B und WCS3B, überprüfen permanent den Zustand der Optik. Wird ein Abfall der Lichtleistung der Infrarotsender, z. B. aufgrund von Verschmutzung der durchsichtigen Schutzschalen, erkannt, erhöht der Lesekopf automatisch die Lichtstärke. Bei zu hoher Verschmutzung wird eine Warnmeldung an die übergeordnete Steuerung gesendet (Diagnosebit DB=1). Durch die automatische Lichtenpassung im Lesekopf bleibt Ihnen genügend Zeit den Lesekopf im Rahmen der nächsten Wartung zu reinigen. Der Zustand "Verschmutzung erkannt" wird beim WCS3B-Lesekopf zusätzlich optisch signalisiert - die gelbe und die rote LED an der Stirnseite des Lesekopfes blinken im Wechseltakt. Zum Reinigen der Optik muss der Lesekopf von der Codeschiene genommen werden (Abziehen von der Montageplatte). Nach Reinigung der transparenten Schutzschalen wird die Verschmutzungsmeldung vom Lesekopf automatisch gelöscht. Sollte die Meldung trotz sorgfältiger Reinigung bzw. Austausch der Kunststoffschutzschalen nicht zurückgesetzt werden, liegt möglicherweise ein Fehler vor. In diesem Fall muss der Lesekopf zur Überprüfung eingeschickt werden.

Lesekopf-Typ (* = 0 oder 1)	S1				Diagnosebit
	1	2	3	4	
WCS2B-LS31*	X	OFF	X	OFF	EIN
WCS2B-LS31*	X	OFF	X	ON	AUS
WCS3B-LS31*	X	OFF	X	OFF	EIN
WCS3B-LS31*	X	OFF	X	ON	AUS

Bit 25 (KB Fehlermeldung)

Erkennt der Lesekopf einen Fehler, wird das Fehlerbit KB gesetzt und der Fehlercode an die Steuerung ausgegeben:

KB = 1

POS $2^0 \dots 2^2$ = Fehlernummer

POS $2^3 \dots 2^{18}$ = 0

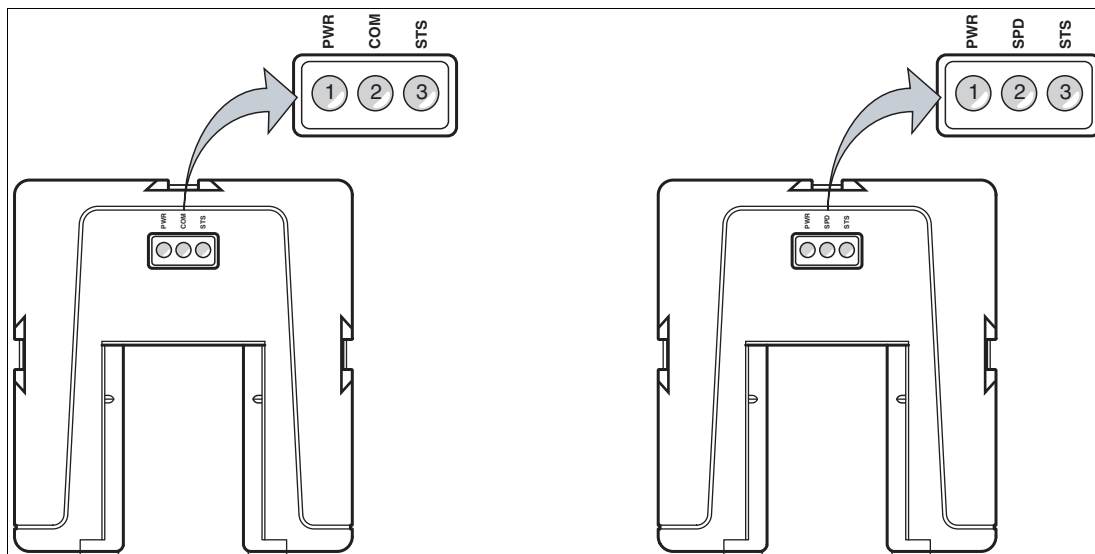
Informationen zu den Fehlermeldungen siehe Kapitel 5.4.

5.4 Status- und Fehlermeldungen

Fehlernummer	Ursache	Abhilfe
1 2	WCS-Lesekopf kann Positionswert nicht berechnen, weil:	
	Optische Einheit ist verschmutzt	Optische Einheit reinigen
	Kunststoffschutzschalen sind zerkratzt	WCS-Lesekopf und Codeschiene richtig ausrichten, verkratzte Kunststoffschalen austauschen
	Lagerichtung Lesekopf zu Codeschiene ist falsch	Lagerichtung WCS-Lesekopf zu Codeschiene prüfen, WCS-Lesekopf richtig einbauen
	Lichtschranken sind ausgefallen	Lichtschranken prüfen, ggf. zur Instandsetzung einschicken
3	RAM-Fehler WCS-Lesekopf	WCS-Lesekopf zur Instandsetzung einsenden
4	EPROM-Fehler WCS-Lesekopf	WCS-Lesekopf zur Instandsetzung einsenden
5	ROM-Fehler WCS-Lesekopf	WCS-Lesekopf zur Instandsetzung einsenden
6	reserviert	
7	kein Positionswert vorhanden	Meldung nur nach Einschalten des WCS-Lesekopfs bzw. nach einem RESET

5.5 LED-Statusanzeige

WCS3B-LS3xx*



Beschreibung LED-Anzeige

Position	Anzeige	Bezeichnung	Farbe	Anzeige	Bedeutung
1	PWR	Betriebsan- zeige	grün	an	Netz ein (Power on)
2 (links)	COM	Datenflussan- zeige	gelb	an	Datenübertragung aktiv
2 (rechts)	SPD	Geschwindig- keitsanzeige	gelb	an	Wenn Grenzggeschwindig- keit überschritten wird
3	STS	Fehleranzeige	rot	an	Systemfehler
			rot	blinkend	Lesekopf außerhalb der Codeschiene
2 und 3	STS und SPD bzw. COM	Verschmut- zungsanzeige	gelb und rot	wechseltakt blinkend (f=1,5 Hz)	Lesekopfoptik ist verschmutzt
		Funktionsan- zeige	gelb und rot	für 2 s an	Nach Einschalten bzw. Reset

6 CANopen-Schnittstelle (LS4xx*)

Der WCS3B-Lesekopf mit CANopen-Schnittstelle kann nach Konfiguration direkt an einen CANopen-Bus angeschlossen werden. Die Konfiguration erfolgt über DIP-Schalter im Lesekopf im spannungslosen Zustand. Die CAN-Schnittstelle ist galvanisch getrennt. Der Lesekopf arbeitet als CANopen-Busteilnehmer im "Predefined Connection Set" und sendet die Daten im TxPDO1.



Hinweis!

Information zur Security

Aus Security-Sicht sind für das Produkt vom verantwortlichen Anwendungsbetreiber folgende Vorkehrungen zu treffen:

- das Gerät physisch gegen den Zugriff von Unbefugten absichern
- Sicherstellen, dass das Gerät nur in einem isolierten Bus mit einer übergeordneten Steuerung und mit einem definierten, vertrauenswürdigen Kreis von Busteilnehmern kommuniziert

6.1 Elektrischer Anschluss



Vorsicht!

Sachschäden und Systemstörungen durch falsche Pinbelegung

Durch falsche Zuordnung der Adernpaare auf die jeweiligen Pins kann es zu Sachschäden und Systemstörungen kommen.

- Beachten Sie die Zuordnung der Adernpaare auf die Pins wie in den jeweiligen Schaltbildern dargestellt.

Anschlussschema Lesekopf WCS3B

Der Anschluss erfolgt über einen 5-poligen M12-Stecker. Das Gegenstück des Steckverbinders gehört nicht zum Lieferumfang des Lesekopfes.

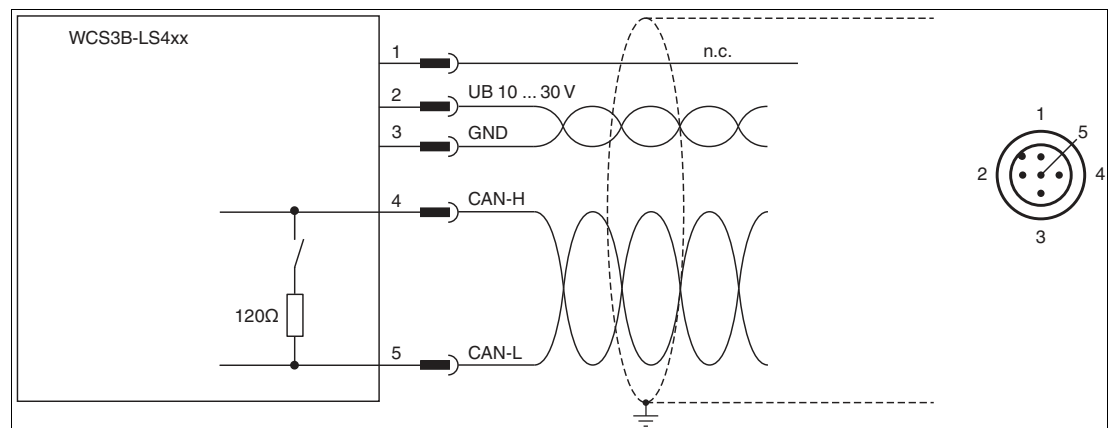


Abbildung 6.1 WCS3B, CANopen-Schnittstelle

Passende Steckverbinder und Kabel erhalten Sie auch von Pepperl+Fuchs, siehe Kapitel 13.1.

Datenkabel

Für die CANopen-Datenübertragung wird ein 4-adriges, paarverseiltes und abgeschirmtes Datenkabel (twisted pair) verwendet. Ein Aderpaar wird für die Versorgungsspannung benutzt und ein Aderpaar für die CANopen-Datenübertragung.

Die maximale Länge des Kabels hängt von der Geschwindigkeit der Datenübertragung ab. Untenstehende Tabelle zeigt die möglichen Leitungslängen in Abhängigkeit von der Bitrate.

Maximale Kabellänge

Bitrate	Kabellänge
125 kbits/s	500 m
250 kbits/s	250 m
500 kbits/s	100 m
1 Mbits/s	30 m

6.2 Hardwarekonfiguration

Im Lesekopf können Sie die Hard- und Softwarekonfiguration des Lesekopfs verändern. Die Änderung des Lesekopftyps erfolgen mit drei DIP-Schaltern.



Abbildung 6.2 Positionen der Konfigurationsschalter

1. Konfigurationsschalter 4-fach (Übertragungsmodus, Datenprotokolle)
2. Konfigurationsschalter 1-fach (CAN-Abschlusswiderstand)
3. Konfigurationsschalter 8-fach (Baudrate, Node-ID)

CAN-Abschlusswiderstand

Auf der mittleren Leiterplatte im Lesekopf befindet sich ein 1-fach-DIP-Schalter (2). Über diesen Schalter kann der CAN-Abschlusswiderstand, 120 Ohm, aus- oder eingeschaltet werden. Im Auslieferungszustand ist der Abschlusswiderstand eingeschaltet.

Baudrate

Die Baudrate kann mittels 2 Schalter des 8-fach-DIP-Schalters (3) auf der mittleren Leiterplatte im Lesekopf verändert werden. Im Auslieferungszustand beträgt die Baudrate 250 kBaud.

DIP 8-8	DIP 8-7	Baudrate
OFF	OFF	125 kBaud
OFF	ON	250 kBaud
ON	OFF	500 kBaud
ON	ON	1 MBaud

Node-ID

Die Adresse im CANopen-Bus, die Node-ID, kann mittels der Schalter 1 - 6 des 8-fach-DIP-Schalters (3) auf der mittleren Leiterplatte im Lesekopf verändert werden. Die Codierung der Node-ID erfolgt binär. Die kleinst mögliche Node-ID ist 1, die höchst mögliche Node-ID ist 63, Node-ID 0 ist nicht erlaubt. Im Auslieferungszustand ist die Node-ID 1 eingestellt.

Übertragungsmodus im CANopen-Bus

Mittels der Schalter 1 - 3 des 4-fach-DIP-Schalters (1) auf der seitlichen Leiterplatte des Lesekopfes kann der Übertragungsmodus und die "Inhibit-Zeit" konfiguriert werden.

Asynchron

Schalterstellung 0 ... 3, siehe nachfolgende Tabelle.

Der Lesekopf sendet automatisch die Daten auf den CANBus, sobald diese sich im Lesekopf geändert haben. Seit dem letzten Datenpaket muss jedoch mindestens eine Wartezeit von x ms vergangen sein. Damit kann eine Bus-Überlastung vermieden werden. Bei x = 0 ms wird keine Wartezeit berücksichtigt, die max. Datenrate zum CAN-Bus beträgt in diesem Fall ca. 1,5 ... 2 ms.

Ändern sich die Daten im Lesekopfes nicht, werden diese alle y ms auf den CAN-Bus gesendet. Damit erhält die Steuerung auch bei stehendem Fahrzeug Daten.

Synchron

Schalterstellung 7, siehe nachfolgende Tabelle.

Der Lesekopf sendet Daten nach dem SYNC-Befehl der Steuerung. Die typische Verzögerung nach SYNC beträgt 2 ms, die maximale Verzögerung 5 ms. Im Auslieferungszustand ist Schalter 1 - 3 = OFF, d.h. Datenübertragung asynchron 0 ms / 10 ms.

Schalterstellung	DIP4-3	DIP4-2	DIP4-1	x ms / y ms
0	OFF	OFF	OFF	0 ms / 10 ms
1	OFF	OFF	ON	5 ms / 20 ms
2	OFF	ON	OFF	10 ms / 50 ms
3	OFF	ON	ON	20 ms / 50 ms
4	ON	OFF	OFF	reserviert
5	ON	OFF	ON	reserviert
6	ON	ON	OFF	reserviert
7	ON	ON	ON	SYNC-Mode

Datenprotokolle

Es werden zwei Datenprotokolle unterstützt, CAN-Datenprotokoll 1 und CAN-Datenprotokoll 2.

Die Datenprotokolle haben immer eine Länge von 8 Byte. Die Auswahl des Datenprotokolls erfolgt über den vierten Schalter des 4-fach-DIP-Schalters (1) auf der seitlichen Leiterplatte des Lesekopfes.

DIP4-4 = OFF ... CAN-Datenprotokoll 1

DIP4-4 = ON ... CAN-Datenprotokoll 2

6.3 Softwarekonfiguration

Die Einbindung des Lesekopfs in das Netzwerk erfolgt über eine EDS-Datei (elektronisches Datenblatt) mit einem Projektierungstool wie z. B. RSLogix 5000. Die EDS-Datei enthält alle Informationen zu gerätespezifischen Parametern und Betriebsarten.



Hinweis!

EDS-Datei herunterladen

Sie finden die passende EDS-Datei auf der Produktdetailseite des Geräts im Bereich **Software**.

Um auf die Produktdetailseite des Geräts zu gelangen, rufen Sie <http://www.pepperl-fuchs.com> auf und geben Sie z. B. die Produktbezeichnung oder Artikelnummer in die Suchfunktion ein.

6.4 Datenprotokolle

Es werden zwei Datenprotokolle unterstützt, Datenprotokoll 1 und Datenprotokoll 2.

Die Datenprotokolle haben immer eine Länge von 8 Byte. Die Auswahl des Datenprotokolls erfolgt über den vierten Schalter des 4-fach-DIP-Schalters auf der seitlichen Leiterplatte des Lesekopfes (siehe Kapitel 6.2).

- DIP4-4 = OFF ... CAN-Datenprotokoll 1
- DIP4-4 = ON ... CAN-Datenprotokoll 2

Datenprotokoll 1

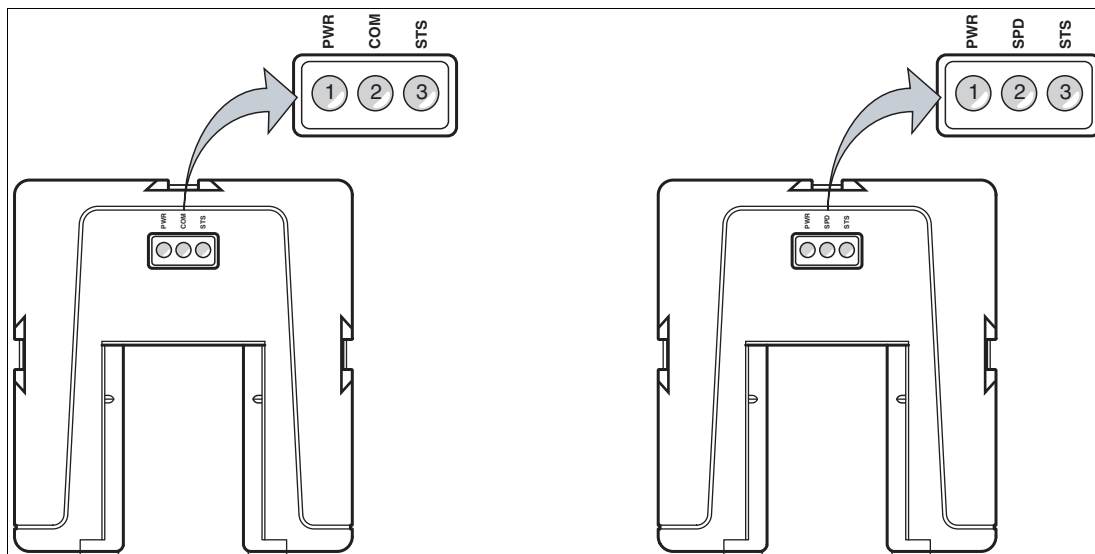
Bit	Bit 7	Bit 6	Bit 5	Bit 4	Bit 3	Bit 2	Bit 1	Bit 0
Byte 0	0	0	0	0	0	P18	P17	P16
Byte 1	P15	P14	P13	P12	P11	P10	P09	P08
Byte 2	P07	P06	P05	P04	P03	P02	P01	P00
Byte 3	0	0	SST	DB	ERR	OUT	0	0
Byte 4	0	SP6	SP5	SP4	SP3	SP2	SP1	SP0
Byte 5	0	0	0	0	0	0	0	0
Byte 6	0	0	0	0	0	0	0	0
Byte 7	0	0	0	0	0	0	0	0

Datenprotokoll 2

Bit	Bit 7	Bit 6	Bit 5	Bit 4	Bit 3	Bit 2	Bit 1	Bit 0
Byte 0	0	0	SST	DB	ERR	OUT	0	0
Byte 1	P07	P06	P05	P04	P03	P02	P01	P00
Byte 2	P15	P14	P13	P12	P11	P10	P09	P08
Byte 3	0	0	0	0	0	P18	P17	P16
Byte 4	0	SP6	SP5	SP4	SP3	SP2	SP1	SP0
Byte 5	0	0	0	0	0	0	0	0
Byte 6	0	0	0	0	0	0	0	0
Byte 7	0	0	0	0	0	0	0	0

6.5 LED-Statusanzeige

WCS3B-LS4xx*



Beschreibung LED-Anzeige

Position	Anzeige	Bezeichnung	Farbe	Anzeige	Bedeutung
1	PWR	Betriebsan- zeige	grün	an	Netz ein (Power on)
2 (links)	COM	Datenflussan- zeige	gelb	an	Datenübertragung aktiv
2 (rechts)	SPD	Geschwindig- keitsanzeige	gelb	an	Wenn Grenzgeschwindig- keit überschritten wird
3	STS	Fehleranzeige	rot	an	Systemfehler
			rot	blinkend	Lesekopf außerhalb der Codeschiene
2 und 3	STS und SPD bzw. COM	Verschmut- zungsanzeige	gelb und rot	wechseltakt blinkend (f=1,5 Hz)	Lesekopfoptik ist verschmutzt
		Funktionsan- zeige	gelb und rot	für 2 s an	Nach Einschalten bzw. Reset

7 EtherNet/IP-Schnittstelle (LS5xx*)

Der Lesekopf kommuniziert mit der Steuerung (z. B. SPS) über EtherNet/IP. Einem objektorientierten Feldbussystem zum Austausch von Daten zwischen den Busteilnehmern basierend auf der Ethernet-Technologie.

Basiseigenschaften der Schnittstelle sind:

- Übertragungsgeschwindigkeit 10 Mbit/s oder 100 Mbit/s, halb- oder voll duplex Betrieb
- Automatische Verhandlung der Übertragungsrate und des Duplex-Verfahrens (Auto-negotiation)
- Automatische Einstellung bei gekreuzten Leitungen (Auto-crossover)

EtherNet/IP arbeitet nach dem CIP-Protokoll (Common Industrial Protocol) und dient der Steuerung, der Konfiguration, dem Beobachten und Sammeln von Daten. Zeitkritischer Datenaustausch (implicit Messaging) erfolgt hierbei über das UDP/IP-Protokoll und nicht zeitkritischer Datenaustausch (explicit Messaging) über das TCP/IP-Protokoll.

Der Lesekopf unterstützt nachfolgende Merkmale:

- Verbindungstypen "listen only", "input only" und "exclusive owner"
- Nachrichtenübertragung als "Mehrpunkt-Datentransfer" (Multicast) und "Punkt-zu-Punkt-Datentransfer" (Unicast)
- Zykluszeit (Request Packet Intervall) ≥ 2 ms
- Dynamische Adresszuweisung DHCP (Dynamic Host Configuration Protocol)
- Adresskonflikt-Erkennung ACD (Address Conflict Detection)



Hinweis!

Information zur Security

Aus Security-Sicht sind für das Produkt vom verantwortlichen Anwendungsbetreiber folgende Vorkehrungen zu treffen:

- das Gerät physisch gegen den Zugriff von Unbefugten absichern
 - Sicherstellen, dass das Gerät nur in einem isolierten Netzwerk ohne Verbindung zum Firmennetzwerk, Internet oder zu Cloud-Diensten betrieben wird;
 - dort darf das Gerät nur mit einer übergeordneten Steuerung oder mit einem definierten, vertrauenswürdigen Kreis von Netzwerkteilnehmern kommunizieren
 - die Stromversorgung vor unautorisiertem Zugriff schützen:
 - Das Gerät hat einen Wiederherstellungsmodus, in dem die Firmware geändert werden kann. Der Wiederherstellungsmodus wird durch Senken der Eingangsspannung auf unter 9 V aktiviert!
 - Im Normalbetrieb muss eine Eingangsspannung von mindestens 10 V sichergestellt werden
-

7.1 Elektrischer Anschluss



Vorsicht!

Sachschäden und Systemstörungen durch falsche Pinbelegung

Durch falsche Zuordnung der Adernpaare auf die jeweiligen Pins kann es zu Sachschäden und Systemstörungen kommen.

- Beachten Sie die Zuordnung der Adernpaare auf die Pins wie in den jeweiligen Schaltbildern dargestellt.

Anschlusschema Lesekopf WCS3B

Der Lesekopf WCS3B-LS5* wird über einen 8-poligen M12-Buchse mit Y-Kodierung an EtherNet/IP und die Spannungsversorgung angeschlossen.

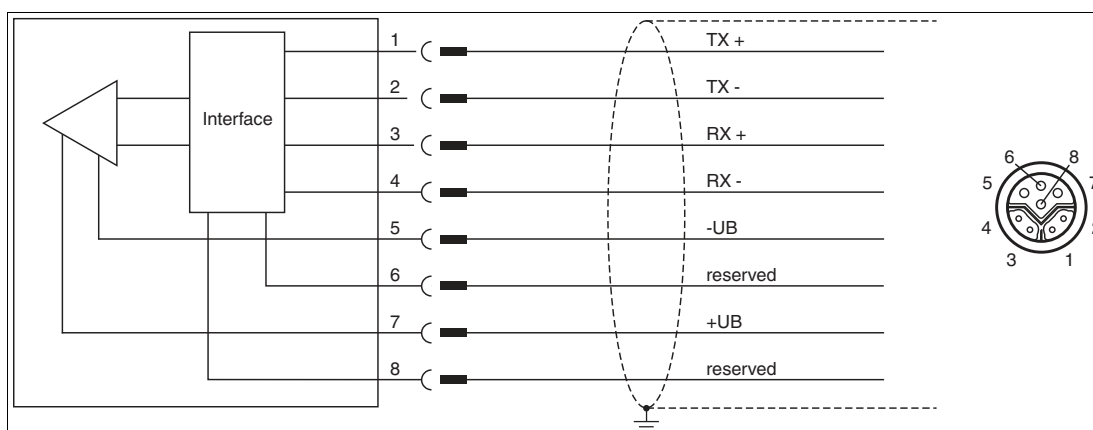


Abbildung 7.1 WCS3B, EtherNet/IP-Schnittstelle

Die Pins 6 und 8 sind für eine interne Schnittstelle reserviert und werden mit Masse (-UB) verbunden.



Hinweis!

Zum Verbinden des Lesekopfes mit der Steuerung wird ein geschirmtes Twisted-Pair-Kabel verwendet, das mindestens der CAT 5e/ CAT 6 Spezifikation entspricht. Als maximale Leitungslänge wird für CAT 5e 75 m, sowie für CAT 6 55 m empfohlen. Längere Distanzen sind unter Beachtung der jeweiligen Spezifikationen möglich. Die Verbindung kann mit verschiedenen bei Pepperl+Fuchs verfügbaren Kabeltypen realisiert werden.

Y-Verteiler

Für den elektrischen Anschluss stehen verschiedene Möglichkeiten zur Verfügung. Ein Hybridkabel (siehe Kapitel 13.1), mit gemeinsamer Daten- und Versorgungsleitung kann direkt an den Lesekopf angeschlossen werden. Alternativ dazu können mit dem Y-Verteiler Daten- und Versorgungsleitung voneinander getrennt verlegt werden.

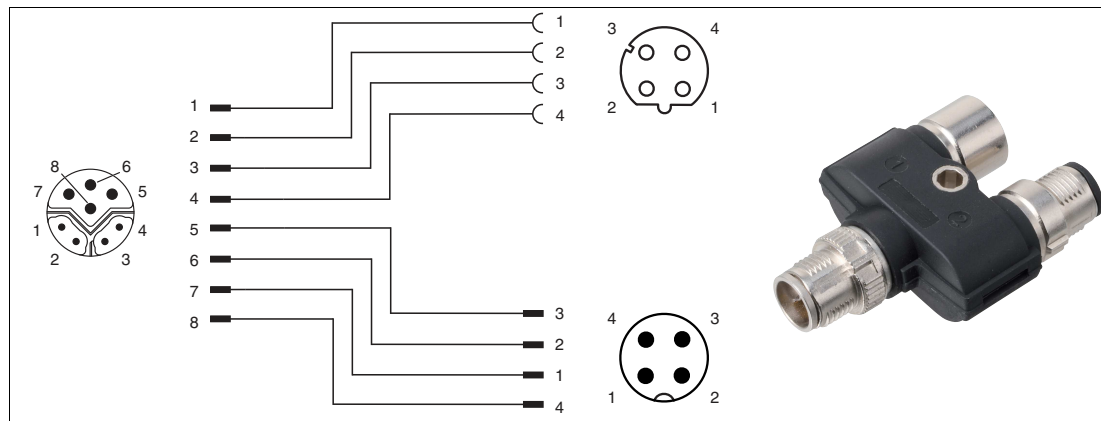


Abbildung 7.2 V19SY-Y-V1D/V1: Y-Verteiler, M12-Stecker Y-kodiert auf M12-Stecker A-kodiert und M12-Buchse D-kodiert

Die passende Steckverbinder und Kabel erhalten Sie von Pepperl+Fuchs, siehe Kapitel 13.1.

7.2 Hardwarekonfiguration

Wenn Sie einen Lesekopf mit der Option "Display" haben, ist ein DIP-Schalter mit 2 Schaltern S1D (2) verbaut. Über diesen DIP-Schalter können Sie die Displayanzeige ändern. Der 4-fach DIP-Schalter (1) in der nachfolgenden Abbildung ist ohne Funktion. Die Firmwareparameter des Lesekopfes werden über die entsprechende Projektierungssoftware gesetzt.

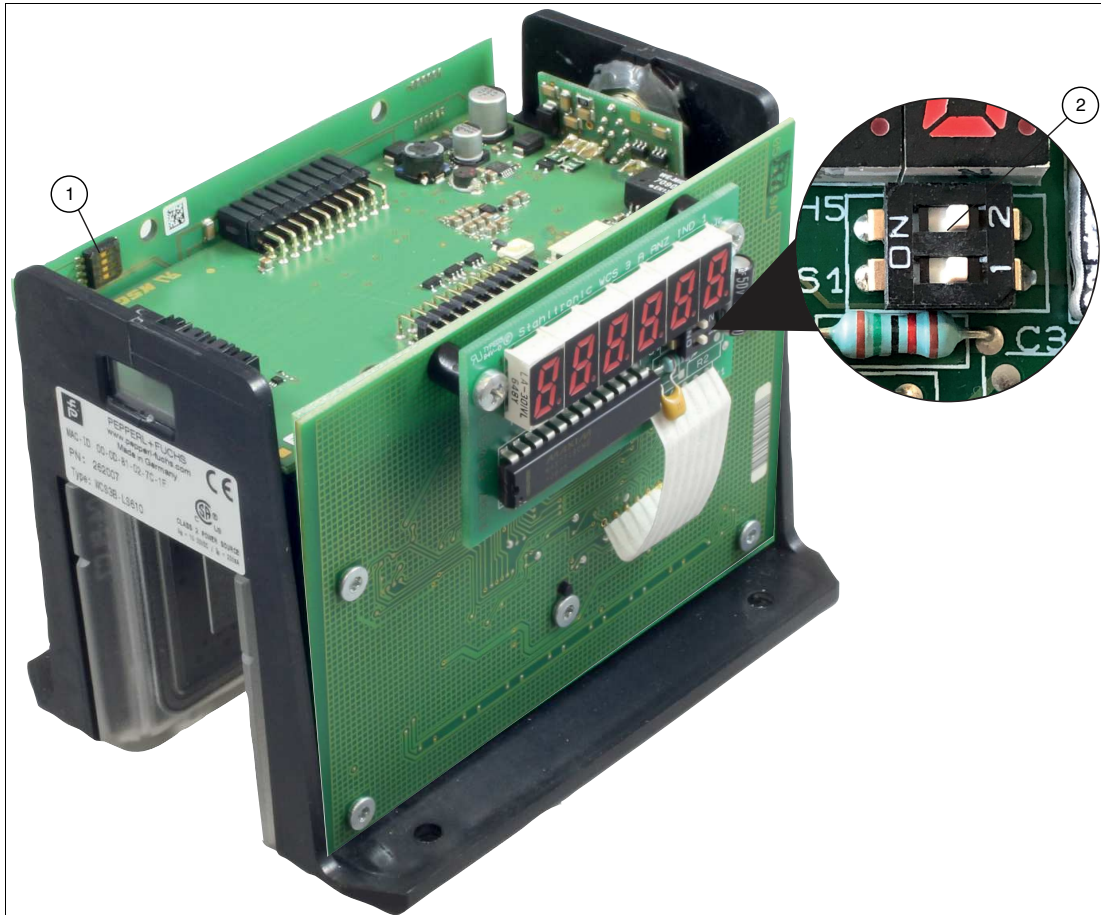


Abbildung 7.3 Positionen der Konfigurationsschalter

1. Konfigurationsschalter S1, 4-fach (ohne Funktion)
2. Konfigurationsschalter S1D, 2-fach (Displayanzeige)

Anpassung der Displayanzeige

Sie können die Zeichenlage auf der Displayanzeige mit dem DIP-Schalter S1D um 180° drehen. Dadurch können Sie die angezeigten Werte in jeder Einbaulage des Lesekopfs gut ablesen.

WCS3B			
Displaylage	Konfigurationsschalter "S1D"		Bemerkung
	1	2	
0°	OFF	OFF	Angezeigter Wert ist bei stehend montierter Codeschiene lesbar.
180°	ON	ON	Angezeigter Wert ist bei hängend montierter Codeschiene lesbar.

7.3 Softwarekonfiguration

Der Lesekopf kommuniziert mit der Steuerung (z. B. SPS) über EtherNet/IP, einem objektorientierten Feldbussystem zum Austausch von Daten zwischen den Busteilnehmern basierend auf der Ethernet-Technologie.

Die Einbindung des Lesekopfs in das Netzwerk erfolgt über eine EDS-Datei (elektronisches Datenblatt) mit einem Projektierungstool wie z. B. RSLOGIX5000. Die EDS-Datei enthält alle Informationen zu gerätespezifischen Parametern und Betriebsarten.



Hinweis!

EDS-Datei herunterladen

Sie finden die passende EDS-Datei auf der Produktdetailseite des Geräts im Bereich **Software**.

Um auf die Produktdetailseite des Geräts zu gelangen, rufen Sie <http://www.pepperl-fuchs.com> auf und geben Sie z. B. die Produktbezeichnung oder Artikelnummer in die Suchfunktion ein.

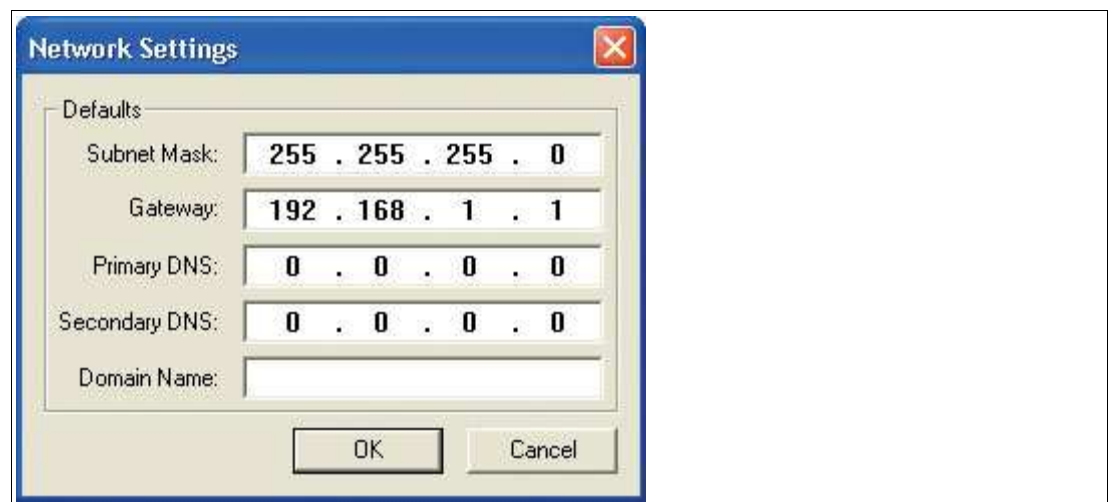


IP-Adresse einstellen

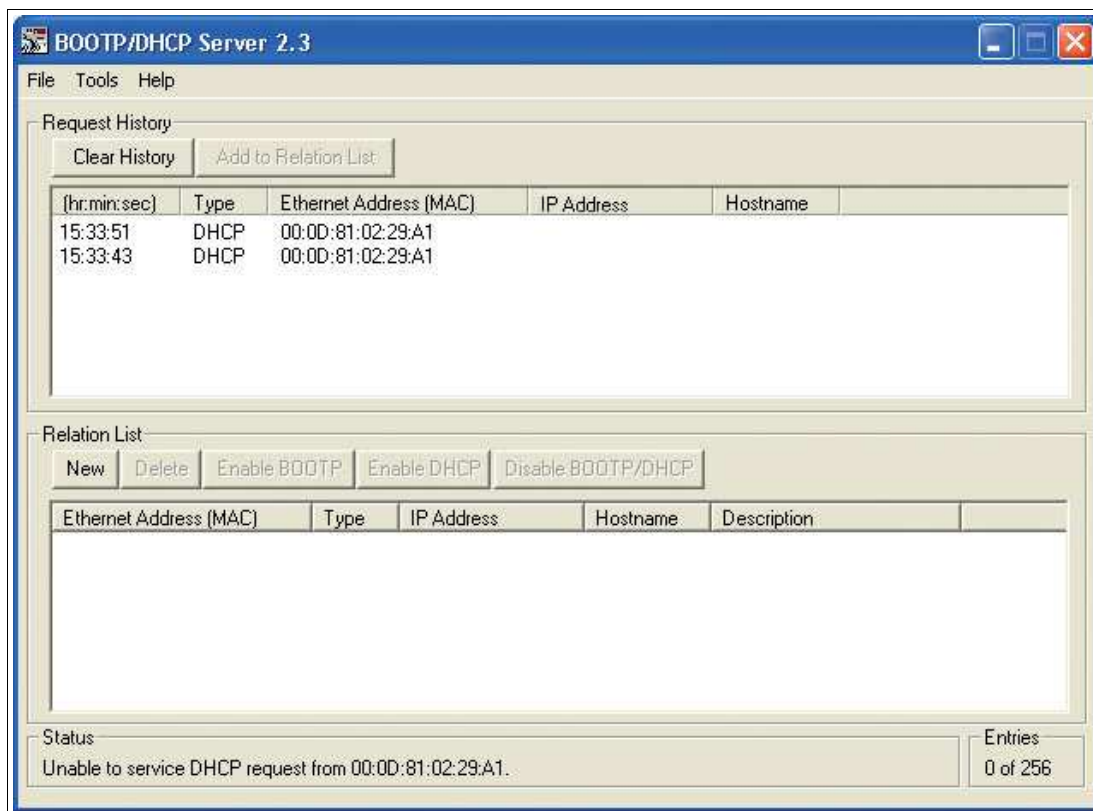
Der Lesekopf wird im DHCP-Modus ausgeliefert und wartet auf eine Adresszuweisung von der Steuerung.

Der nachfolgende Abschnitt beschreibt beispielhaft die Adresszuweisung über die Software **BOOT/DHCP Server** von Rockwell Automation.

1. Verbinden Sie den Lesekopf mit dem DHCP-Server.
2. Starten Sie die Software **BOOT/DHCP Server**.
3. Tragen Sie in das Menü **Network Settings** folgende Daten ein:
 - Subnet Mask "255.255.255.0"
 - Gateway "192.168.1.1"
 - Die restlichen Felder werden nicht ausgefüllt.

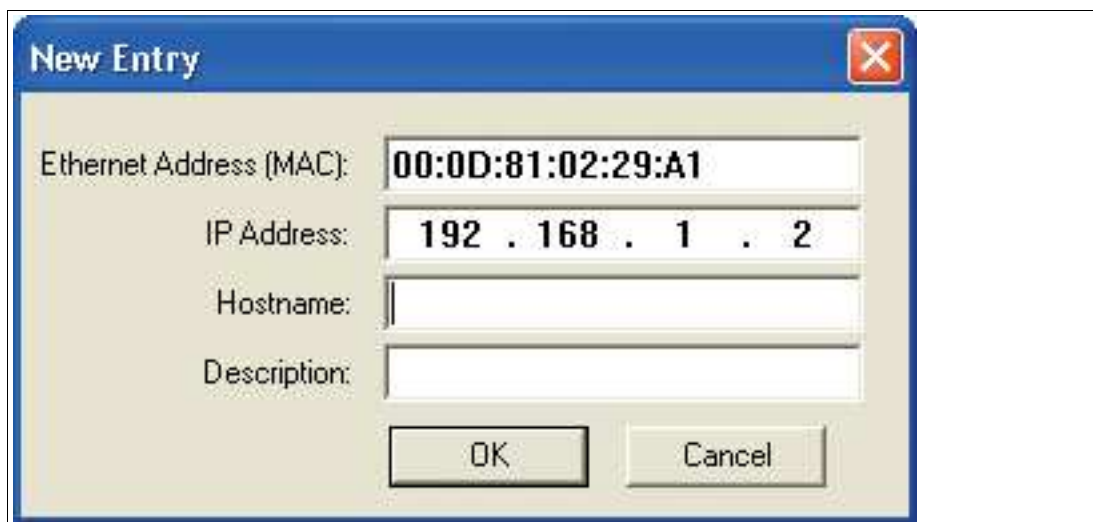


4. Schalten Sie die Versorgungsspannung des Lesekopfs ein.



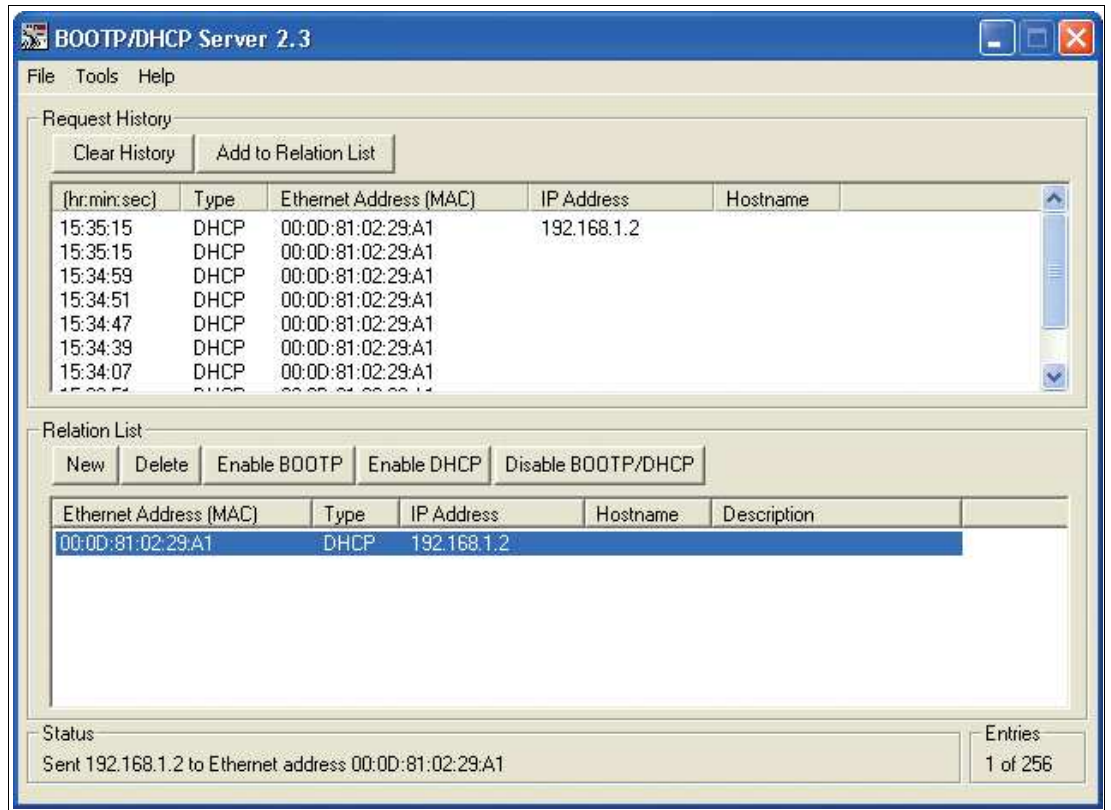
↳ Der Lesekopf führt zyklisch DHCP-Anfragen durch. Dabei wird die MAC-Adresse des Lesekopfs im Bereich **Request History** in die Liste eingetragen.

5. Tragen Sie die gewünschte IP-Adresse in das Menü **New Entry** ein.
 - Die Software übernimmt automatisch die MAC-Adresse des Lesekopfs.
 - Die Funktion "Hostname" wird nicht unterstützt.
 - Unter "Description" können Sie optional einen Text eintragen.

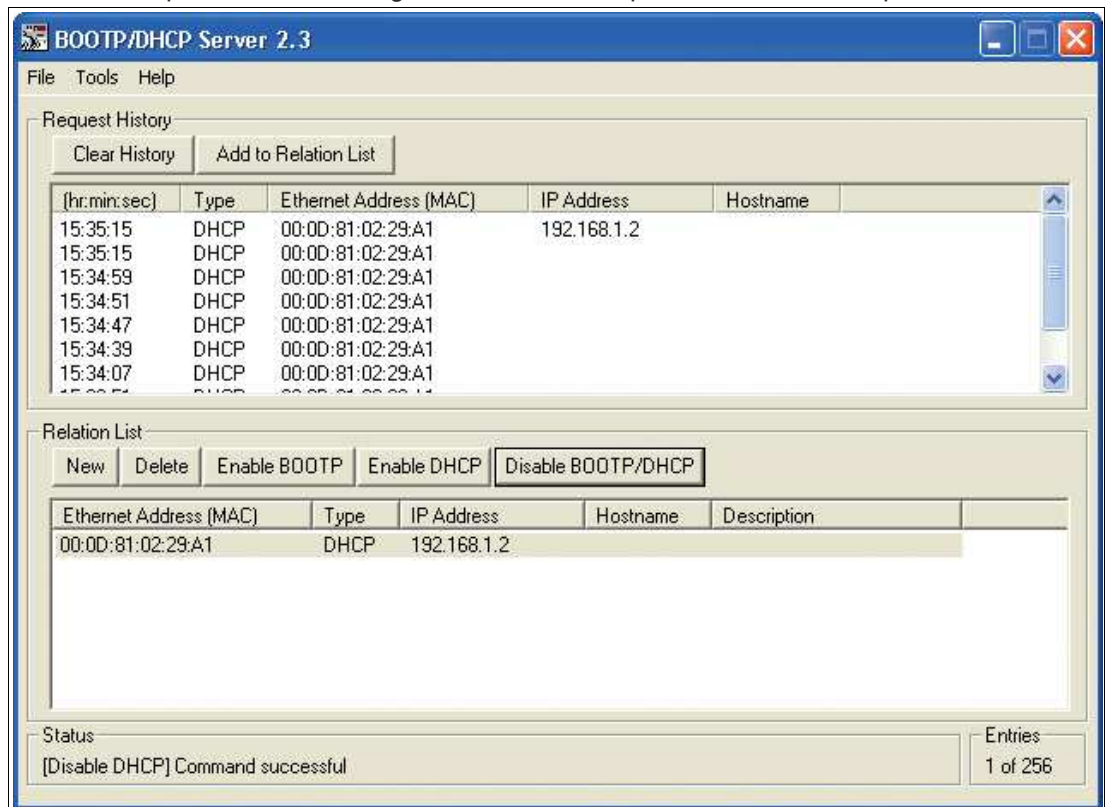


6. Bestätigen Sie die Eingaben der Adresdaten mit **OK**.

↳ Bei der nächsten DHCP-Anfrage wird die IP-Adresse dem Lesekopf zugewiesen. Die neuen Adresdaten werden im Bereich **Relation List** angezeigt.



7. Drücken Sie im Bereich **Relation List** die Taste **Disable BOOTP/DHCP**.
↳ Dadurch speichern Sie die zugewiesene IP-Adresse permanent im Lesekopf.



7.4 Datenprotokolle

EtherNet/IP-Objekte

Alle Daten und Funktionen des Lesekopfs werden gemäß des EtherNet/IP-Standards über Objekte definiert. Der Lesekopf entspricht dem Geräteprofil "Encoder Device Type 0x22".

Der Lesekopf unterstützt hierbei nachfolgend aufgeführte Standard- und produktspezifische Klassen.

Standardklassen

Klassen-ID	Klassenbezeichnung
0x01	Identity Object
0x02	Message Router Object
0x04	Assembly Object
0x06	Connection Manger Object
0xF5	TCP/IP Interface Object
0xF6	Ethernet Link Object
0x48	Quality of Service

Produktspezifische Klasse

Klassen-ID	Klassenbezeichnung
0x23	Position Sensor Object

Die Parameter sind nicht direkt aus dem Netzwerk adressierbar mit den "Set" oder "Get" Attribute Services. Der Zugriff erfolgt über Assembly-Objekte (Class Code 0x04)

Zyklischer Datenverkehr mit Assembly-Objekten (Class Code 0x04)

Assemblies sind spezielle CIP-Objekte, die für den zyklischen Datenverkehr (Implicit Messaging) verwendet werden. Diese setzen sich aus einem oder mehreren Attributen verschiedener Objekte zusammen. Diese Objekte erlauben das Senden oder Empfangen von Daten mehrerer Objekte mittels einer Verbindung. Die Zusammensetzung der Assemblies ist bei dem Lesekopf fest definiert und kann nicht durch den Anwender geändert werden.

Input Assemblies

Instanz-Nr.	Beschreibung	Größe [Byte]	Attribut	Attribut-ID	Datentyp
1	Position	4	Position Value Signed	10	DINT
100	Status, Position, Geschwindigkeit, Störungen	7	Position Value Signed	10	DINT
			Status Word	100	USINT
			Velocity Value	101	USINT
			Error Value	102	USINT

Benötigte Adressen für die verschiedenen Verbindungstypen

Der Verbindungstyp definiert die Verbindung zwischen Kontrollsystem (Originator), hier der Steuerung, und dem Zielgerät (Target), hier der Lesekopf. Für den Datenverkehr gibt es die nachfolgenden Optionen.

Daten vom Kontrollsystem zum Zielgerät

Instanz-Nr (Dez.)	Größe [Byte]	Verbindungstyp
192	0	Listen only
193	0	Input only

Daten vom Zielgerät zum Kontrollsystem

Instanz-Nr (Dez.)	Größe [Byte]	Assemblies
1	4	Position
100	7	Status, Position, Geschwindigkeit, Störungen

Attribute des Position Sensor Objects (Klassen-ID 0x23)

Klassenattribute

ID	Name	Access	Datentyp	Größe [Byte]	Beschreibung
1	Revision	-	UINT	2	Revision des Objektes

Standard Instanz-Attribute für Objekt 0x23

ID	Attribut	Access	Datentyp	Größe [Byte]	Beschreibung
10	Position Value Signed	-	DINT	4	Positionswert mit Vorzeichen

Die Parameter sind nicht direkt mit den "Set"- oder "Get"-Attribut-Services aus dem Netzwerk adressierbar. Sie können die Parameter über Assemblies ändern.

Lesekopf-spezifische Attribute

ID	Attribut	Access	Datentyp	Größe [Byte]	Beschreibung
100	Status Word	-	USINT	1	Statusinformationen
101	Velocity	-	USINT	1	Geschwindigkeit in dm/s
102	Error	-	USINT	1	Störung, wenn Inhalt ≠ 0

Grundlegender Aufbau der Daten

1 Byte = 8 Bit-Wert

Byte 4	Byte 3	Byte 2	Byte 1
Beispiel: XP31 ... XP24 MSB (most significant byte) = höchstwertigstes Byte	Beispiel: XP23 ... XP16	Beispiel: XP15 ... XP08	Beispiel: XP07 ... XP00 LSB (least significant byte) = niederwertigstes Byte

Positionsdaten X: Position Value Signed (ID 10)

Größe	Typ	Inhalt
4 Byte konsistent	Eingangsdaten	32 Bit X-Daten LSB first LSB = least significant byte bei Auflösung 0,8 mm: $L_{\max} = 314,5 \text{ m} = 314500 \text{ mm}$

Daten des Attributs 10

	Bit 7	Bit 6	Bit 5	Bit 4	Bit 3	Bit 2	Bit 1	Bit 0
Byte 1	XP07	XP06	XP05	XP04	XP03	XP02	XP01	XP00
Byte 2	XP15	XP14	XP13	XP12	XP11	XP10	XP09	XP08
Byte 3	XP23	XP22	XP21	XP20	XP19	XP18	XP17	XP16
Byte 4	XP31	XP30	XP29	XP28	XP27	XP26	XP25	XP24

Status: Status word (ID 100)

Größe	Typ	Inhalt
1 Byte	Eingangsdaten	8 Bit Status

Ein Fehler besteht, wenn ERR-Bit gesetzt ist. Die Fehlernummer wird im Attribut Error Value (ID 102) übertragen.

Daten des Attributs 100

Bit Nr.	Inhalt	Funktion
	Byte 1 Status	
1	ERR	Fehlermeldung, Fehlercode in ERR00 – ERR07
2	OUT	Lesekopf teilweise außerhalb der Codeschiene. Keine gültige Position vorhanden.
3	OUTALL	Lesekopf komplett außerhalb der Codeschiene.
4	DB	Diagnosebit. Lesekopf verschmutzt.
5	SST	Speed status. Wenn der Speed Status = 1, dann ist die aktuelle Geschwindigkeit unbekannt. Der angegebene Geschwindigkeitswert Velocity Value ist ungültig.
6	Reserviert	-
7	Reserviert	-
8	Reserviert	-

Geschwindigkeit: Velocity Value (ID 101)

Größe	Typ	Inhalt
1 Byte konsistent	Eingangsdaten	8 Bit Geschwindigkeitsdaten LSB first Angabe in dm/s

Daten des Attributs 101

	Bit 7	Bit 6	Bit 5	Bit 4	Bit 3	Bit 2	Bit 1	Bit 0
Byte 1	SP07	SP06	SP05	SP04	SP03	SP02	SP01	SP00

Störungen: Error Value (ID 102)

Größe	Typ	Inhalt
1 Byte konsistent	Eingangsdaten	8 Bit Störungsdaten

Daten des Attributs 102

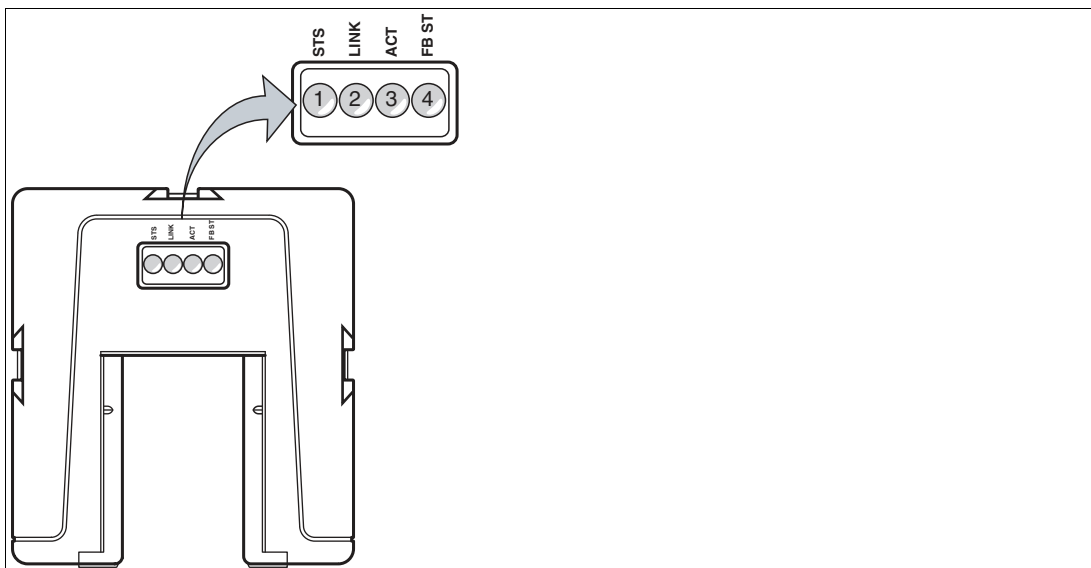
	Bit 7	Bit 6	Bit 5	Bit 4	Bit 3	Bit 2	Bit 1	Bit 0
Byte 1	ERR7	ERR6	ERR5	ERR4	ERR3	ERR2	ERR1	ERR0

Ein binär kodierter Wert im Attribut 100 bedeutet, dass die entsprechende Störung aktiv ist.

Wert	Inhalt	Funktion
	Byte 1 Status	
0	Fehler 0	-
1	Fehler 1	aktuelle Position kann nicht ermittelt werden.
2	Fehler 2	aktuelle Position kann nicht ermittelt werden.
3	Fehler 3	Störung im Arbeitsspeicher RAM.
4	Fehler 4	Störung im EPROM-Speicher oder im Dekoder.
5	Fehler 5	Störung im ROM-Speicher.
6	Fehler 6	-
7	Fehler 7	-

7.5 LED-Statusanzeige

WCS3B-LS5xx*



Beschreibung LED-Anzeige

Position	Anzeige	Bezeichnung	Farbe	Anzeige	Bedeutung
1	STS	Statusanzeige	grün	an	Codeschiene erkannt, normale Funktion
			rot	an	Systemfehler
			rot	blinkend	Keine Codeschiene erkannt
2	LINK	Ethernet Link	grün	an	Feldbus-Verbindung besteht
3	ACT	Ethernet RX / TX	gelb	blinkend	Datentransfer
4	FB ST	Ethernet-Kommunikation	rot	an	Kommunikationsfehler

8 PROFINET-Schnittstelle (LS6xx*)

Die WCS3B-LS6xx*-Leseköpfe stellen ein PROFINET I/O-Device dar, das im Betrieb zyklisch mit dem zugeordneten PROFINET I/O-Controller kommuniziert.

Die PROFINET-Schnittstelle der WCS3B-LS6xx*-Leseköpfe unterstützt:

- eine Übertragungsrate von 100 Mbit/s
- die Real-Time-Kategorie RT
- den Funktionsumfang gemäß **Conformance Class B**
- die Identifikation & Maintenance-Funktionen (I&M) IM0 – IM4



Hinweis!

Information zur Security

Aus Security-Sicht sind für das Produkt vom verantwortlichen Anwendungsbetreiber folgende Vorkehrungen zu treffen:

- das Gerät physisch gegen den Zugriff von Unbefugten absichern
 - Sicherstellen, dass das Gerät nur in einem isolierten Netzwerk ohne Verbindung zum Firmennetzwerk, Internet oder zu Cloud-Diensten betrieben wird;
 - dort darf das Gerät nur mit einer übergeordneten Steuerung oder mit einem definierten, vertrauenswürdigen Kreis von Netzwerkteilnehmern kommunizieren
 - die Stromversorgung vor unautorisiertem Zugriff schützen:
 - Das Gerät hat einen Wiederherstellungsmodus, in dem die Firmware geändert werden kann. Der Wiederherstellungsmodus wird durch Senken der Eingangsspannung auf unter 9 V aktiviert!
 - Im Normalbetrieb muss eine Eingangsspannung von mindestens 10 V sichergestellt werden
-

8.1 Elektrischer Anschluss



Vorsicht!

Sachschäden und Systemstörungen durch falsche Pinbelegung

Durch falsche Zuordnung der Adernpaare auf die jeweiligen Pins kann es zu Sachschäden und Systemstörungen kommen.

- Beachten Sie die Zuordnung der Adernpaare auf die Pins wie in den jeweiligen Schaltbildern dargestellt.

Anschlusschema Lesekopf WCS3B

Der Lesekopf WCS3B-LS6* wird über einen 8-poligen M12-Buchse mit Y-Kodierung an PROFINET und die Spannungsversorgung angeschlossen.

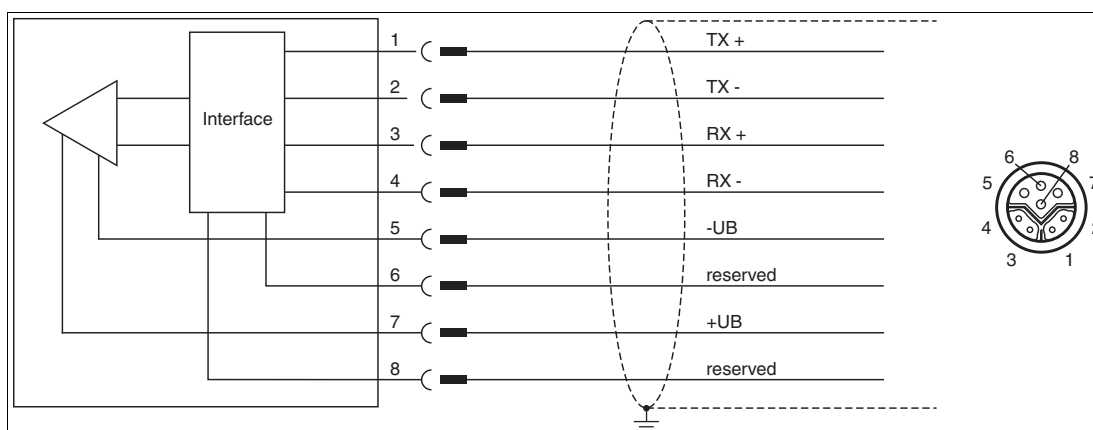


Abbildung 8.1 WCS3B, PROFINET-Schnittstelle

Die Pins 6 und 8 sind für eine interne Schnittstelle reserviert und werden mit Masse (-UB) verbunden.



Hinweis!

Zum Verbinden des Lesekopfes mit der Steuerung wird ein geschirmtes Twisted-Pair-Kabel verwendet, das mindestens der CAT 5e/ CAT 6 Spezifikation entspricht. Als maximale Leitungslänge wird für CAT 5e 75 m, sowie für CAT 6 55 m empfohlen. Längere Distanzen sind unter Beachtung der jeweiligen Spezifikationen möglich. Die Verbindung kann mit verschiedenen bei Pepperl+Fuchs verfügbaren Kabelverbindungen realisiert werden.

Y-Verteiler

Für den elektrischen Anschluss stehen verschiedene Möglichkeiten zur Verfügung. Ein Hybridkabel (siehe Kapitel 13.1), mit gemeinsamer Daten- und Versorgungsleitung kann direkt an den Lesekopf angeschlossen werden. Alternativ dazu können mit dem Y-Verteiler Daten- und Versorgungsleitung voneinander getrennt verlegt werden.

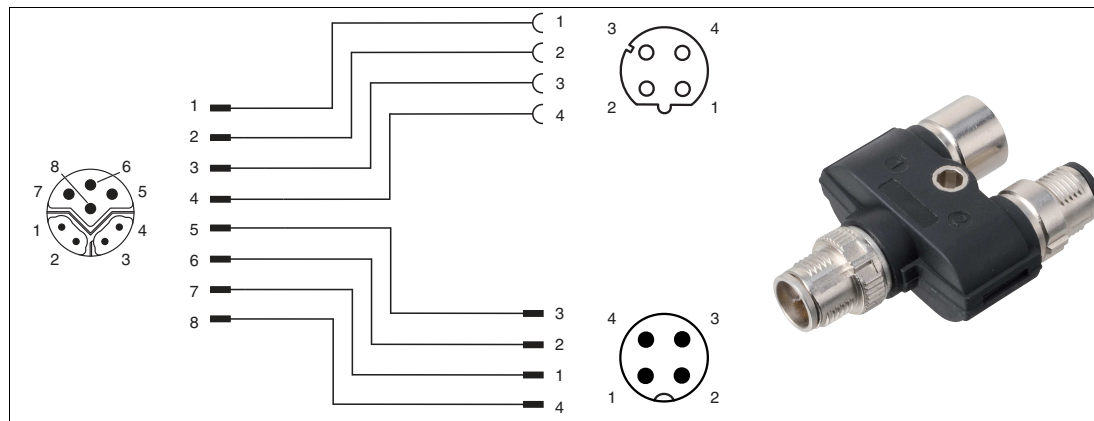


Abbildung 8.2 V19SY-Y-V1D/V1: Y-Verteiler, M12-Stecker Y-kodiert auf M12-Stecker A-kodiert und M12-Buchse D-kodiert

Die passende Steckverbinder und Kabel erhalten Sie von Pepperl+Fuchs, siehe Kapitel 13.1.

8.2 Hardwarekonfiguration

Wenn Sie einen Lesekopf mit der Option "Display" haben, ist ein DIP-Schalter mit 2 Schaltern S1D (2) verbaut. Über diesen DIP-Schalter können Sie die Displayanzeige ändern. Der 4-fach DIP-Schalter (1) in der nachfolgenden Abbildung ist ohne Funktion. Die Firmwareparameter des Lesekopfes werden über die entsprechende Projektierungssoftware gesetzt.

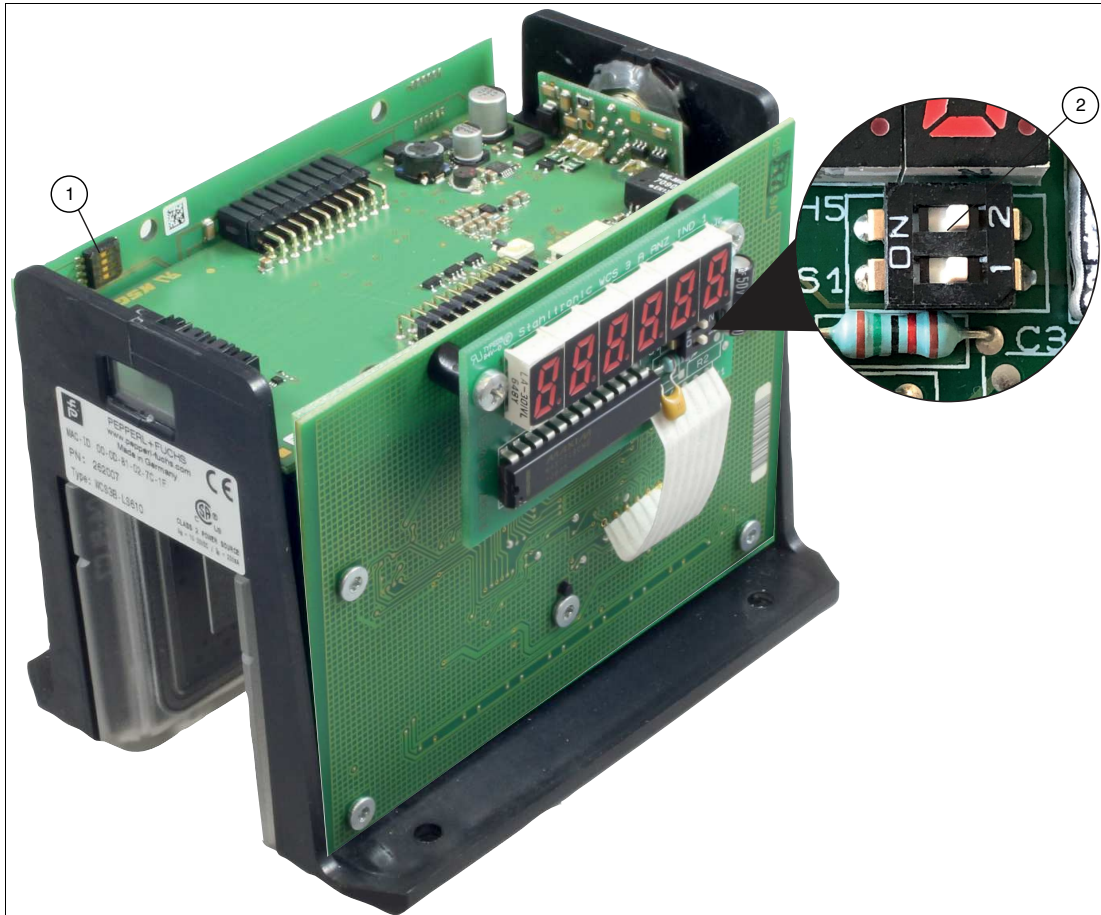


Abbildung 8.3 Positionen der Konfigurationsschalter

1. Konfigurationsschalter S1, 4-fach (ohne Funktion)
2. Konfigurationsschalter S1D, 2-fach (Displayanzeige)

Anpassung der Displayanzeige

Sie können die Zeichenlage auf der Displayanzeige mit dem DIP-Schalter S1D um 180° drehen. Dadurch können Sie die angezeigten Werte in jeder Einbaulage des Lesekopfes gut ablesen.

WCS3B			
Displaylage	Konfigurationsschalter "S1D"		Bemerkung
	1	2	
0°	OFF	OFF	Angezeigter Wert ist bei stehend montierter Codeschiene lesbar.
180°	ON	ON	Angezeigter Wert ist bei hängend montierter Codeschiene lesbar.

8.3 Softwarekonfiguration

PROFINET ist ein offener Standard für die industrielle Automatisierung, der auf Industrial Ethernet beruht. PROFINET integriert die Informationstechnologie mit den etablierten Standards wie TCP/IP und XML in die Automatisierungstechnik.

Innerhalb von PROFINET ist PROFINET IO das Kommunikationskonzept für den Aufbau dezentraler Applikationen. Das heißt, Leseköpfe werden durch PROFINET IO eingebunden. Dabei wird die gewohnte IO-Sicht von PROFIBUS DP verwendet, bei der die Nutzdaten der Leseköpfe zyklisch in das Prozessabbild der Steuerung übertragen werden. PROFINET IO beschreibt ein Gerätemodell, das sich an den Grundzügen von PROFIBUS DP orientiert und aus Steckplätzen (Slots) und Kanälen besteht. Die Eigenschaften der Leseköpfe sind durch eine "Generic Station Description Markup Language" (GSDML) auf XML-Basis beschrieben. Das Engineering von PROFINET IO erfolgt so, dass die Leseköpfe in der Projektierung einer Steuerung zugeordnet werden.

PROFINET IO unterscheidet die folgenden 3 Gerätetypen:

- IO-Controller: Steuerung, in der das Automatisierungsprogramm abläuft.
- IO-Device: Dezentral zugeordnetes Feldgerät, das einem IO-Controller zugeordnet ist.
- IO-Supervisor: Programmiergerät/PC mit Inbetriebnahme- und Diagnosefunktionen.

Der Lesekopf funktioniert als PROFINET-I/O-Device, das im Betrieb zyklisch mit dem zugeordneten PROFINET-I/O-Controller kommuniziert.

Projektierung mittels Gerätebeschreibung

Der Lesekopf wird über eine Gerätebeschreibung in das Projektierungswerkzeug eingebunden. Die Eigenschaften des Feldgeräts werden in der GSDML-Datei beschrieben. Die GSDML-Datei enthält die Daten des Feldgeräts, die Sie benötigen, um das Gerät in einem PROFINET-Netzwerk zu betreiben. Die GSDML-Datei importieren Sie in ein Projektierungswerkzeug, mit dem Sie die Lesekopfeinstellungen vornehmen. Wenn die Projektierung abgeschlossen ist, erhält die Steuerung die Projektierungsdaten und die Konfigurationsdaten.

GSDML-Datei herunterladen

Sie finden die passende GSDML-Datei auf der Produktdetailseite des Geräts im Bereich **Software**.

Um auf die Produktdetailseite des Geräts zu gelangen, rufen Sie <http://www.pepperl-fuchs.com> auf und geben Sie z. B. die Produktbezeichnung oder Artikelnummer in die Suchfunktion ein.

PROFINET-Adresse und Identifizierung eines Geräts

Jeder Lesekopf verfügt über eine eindeutige Geräteidentifizierung. Diese Geräteidentifizierung setzt sich zusammen aus:

- einer eigenen **MAC-Adresse**. Diese MAC-Adresse ist auf der Rückseite des Geräts aufgedruckt.
- einem **Gerätenamen**. Im Auslieferungszustand lautet der Gerätenamen `wcs3b-ls610`.
- einer **IP-Adresse**. Im Auslieferungszustand lautet die IP-Adresse `192.168.2.2`.



Identification & Maintenance - Daten aufrufen und bearbeiten

Identification & Maintenance-Daten (I&M-Daten) sind in einem Gerät gespeicherte Informationen. Die I&M-Daten identifizieren ein Gerät innerhalb einer Anlage eindeutig. Dabei enthalten die Identification-Daten (I-Daten) die Informationen zum Gerät, z. B. Artikelnummer und Gerätebezeichnung. Identification-Daten können nicht geändert werden.

Maintenance-Daten (M-Daten) enthalten Informationen zum Gerät in der Anlage, z. B. Einbaort und Einbaudatum. Maintenance-Daten werden beim Einbau initial in das Gerät gespeichert. Maintenance-Daten können geändert werden.

Mit der Software Step7 von Siemens können Sie die I&M-Daten anzeigen und ändern.

1. Öffnen Sie dazu die Hardwarekonfiguration **HW Konfig** und rufen dort das Menü "Zielsystem" auf.
2. Öffnen Sie eine der folgenden Funktionen:
 - "Baugruppen-Identifikation laden"
 - "Baugruppen-Identifikation laden in PG"



Abbildung 8.4

3. Lesen bzw. bearbeiten Sie je nach Erfordernis die folgenden I&M-Daten:
 - I&M-Daten 1: Anlagenkennzeichen, Ortskennzeichen
 - I&M-Daten 2: Einbaudatum
 - I&M-Daten 3: Zusatzinformationen

8.4 Datenprotokolle

Die WCS3B-LS6xx*-Leseköpfe stellen ein PROFINET I/O-Device dar, das im Betrieb zyklisch mit dem zugeordneten PROFINET I/O-Controller kommuniziert.

Die PROFINET-Schnittstelle der WCS3B-LS6xx*-Leseköpfe unterstützt:

- eine Übertragungsrate von 100 Mbit/s
- die Real-Time-Kategorie RT
- den Funktionsumfang gemäß **Conformance Class B**
- die Identifikation & Maintenance-Funktionen (I&M) IM0 – IM4

Module mit Antworttelegramm

Mit den folgenden Modulen können Sie Daten des Lesekopfs über PROFINET abrufen.

Modul Positionsdaten X

Größe	Typ	Inhalt
2 Wörter konsistent	Eingangsdaten	32 Bit X-Daten MSB first MSB = most significant byte Auflösung: 0,8 mm, binär codiert $L_{max} = 314,5 \text{ m} = 314500 \text{ mm}$

Antwort

Bit Nr.	Inhalt	
	Wort 1 X-Daten	Wort 2 X-Daten
1	XP16	XP00
2	XP17	XP01
3	XP18	XP02
4	0	XP03
5	0	XP04
6	0	XP05
7	0	XP06
8	0	XP07
9	0	XP08
10	0	XP09
11	0	XP10
12	0	XP11
13	0	XP12
14	0	XP13
15	0	XP14
16	0	XP15

Modul Geschwindigkeitsdaten

Größe	Typ	Inhalt
1 Byte	Eingangsdaten	8 Bit Geschwindigkeitsdaten Auflösung: 0,1 m/s, binär codiert Geschwindigkeit von 0 ... 12,5 m/s Beispiel: Geschwindigkeit = 4,7 m/s --> Geschwindigkeitsausgabe = 47 bei Auflösung 0,1 m/s 126 bei Geschwindigkeit > 12,5 m/s 127 bei unbekannter Geschwindigkeit

Antwort

Bit Nr.	Inhalt
	Wort 1 Geschwindigkeit
1	SP00
2	SP01
3	SP02
4	SP03
5	SP04
6	SP05
7	SP06
8	SP07

Modul Fehlermeldung

Größe	Typ	Inhalt
1 Byte	Eingangsdaten	8 Bit Zahlenwert ERR-Meldung von 0 ... 7 (in 3 Bit codiert 0000xxx) Beispiel: ERR-Meldung = 00000001 = Fehler 1 ERR01 entspricht "aktuelle Position kann nicht ermittelt werden"

ERR-Meldungen

Fehler	Inhalt	Funktion
	Byte 1 Status	
0	ERR00	-
1	ERR01	aktuelle Position kann nicht ermittelt werden
2	ERR02	aktuelle Position kann nicht ermittelt werden
3	ERR03	Störung im Arbeitsspeicher (RAM)
4	ERR04	Störung im EPROM-Speicher oder im Dekoder
5	ERR05	Störung im ROM-Speicher
6	ERR06	-
7	ERR07	-

Modul Status

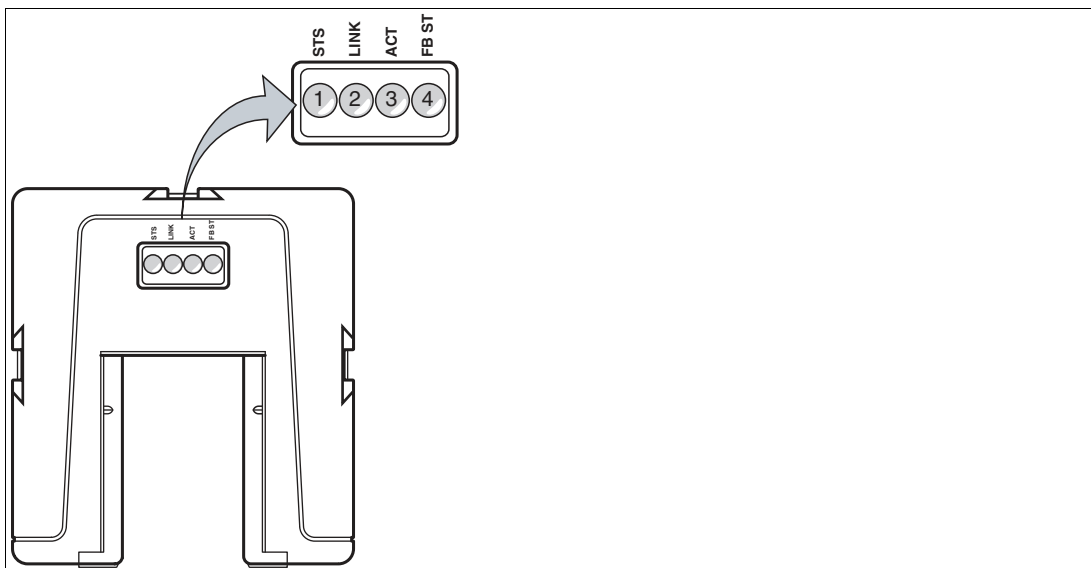
Größe	Typ	Inhalt
1 Byte	Eingangsdaten	8 Bit Status

Antwort

Bit Nr.	Inhalt	Funktion
	Byte 1 Status	
1	ERR	Fehlermeldung, siehe Fehlercodes ERR00-ERR07
2	OUT	Lesekopf teilweise außerhalb der Codeschiene. Keine gültige Position vorhanden.
3	OUTALL	Lesekopf vollständig außerhalb der Codeschiene.
4	DB	Diagnose-Bit. Lesekopf verschmutzt.
5	SST	Geschwindigkeitsstatus
6	Reserviert	-
7	Reserviert	-
8	Reserviert	-

8.5 LED-Statusanzeige

WCS3B-LS6xx*



Beschreibung LED-Anzeige

Position	Anzeige	Bezeichnung	Farbe	Anzeige	Bedeutung
1	STS	Statusanzeige	grün	an	Codeschiene erkannt, normale Funktion
			rot	an	Systemfehler
			rot	blinkend	Keine Codeschiene erkannt
2	LINK	Ethernet Link	grün	an	Feldbus-Verbindung besteht
3	ACT	Ethernet RX / TX	gelb	blinkend	Datentransfer
4	FB ST	Ethernet-Kommunikation	rot	an	Kommunikationsfehler

9 EtherCAT®-Schnittstelle (LS7xx*)

Die WCS3B-LS7xx*-Leseköpfe stellen ein EtherCAT®¹-Gerät dar, das im Betrieb zyklisch mit der zugeordneten EtherCAT®-Steuerung kommuniziert.

Die EtherCAT®-Schnittstelle der WCS3B-LS7xx*-Leseköpfe unterstützt:

- eine Übertragungsrate von 100 Mbit/s
- Datenübertragung über "CANopen over EtherCAT®" (CoE)
- Firmwareupdate über "File over EtherCAT®" (FoE)
- Auswählbare Module mit Datenstruktur
 - Standard
 - Abwärtskompatibel zu älteren WCS-Gateways WCS-ECG110
- Endteilnehmer in der Linienstruktur. Kombiniertes Y-Stecker mit DatenPort und Zubehörkabel T-Adapter zur Auftrennung auf je zwei standardisierte M12-Anschlüsse 4-polig



Hinweis!

Information zur Security

Aus Security-Sicht sind für das Produkt vom verantwortlichen Anwendungsbetreiber folgende Vorkehrungen zu treffen:

- das Gerät physisch gegen den Zugriff von Unbefugten absichern
- Sicherstellen, dass das Gerät nur in einem isolierten Netzwerk ohne Verbindung zum Firmennetzwerk, Internet oder zu Cloud-Diensten betrieben wird;
 - dort darf das Gerät nur mit einer übergeordneten Steuerung oder mit einem definierten, vertrauenswürdigen Kreis von Netzwerkteilnehmern kommunizieren
- die Stromversorgung vor unautorisiertem Zugriff schützen:
 - Das Gerät hat einen Wiederherstellungsmodus, in dem die Firmware geändert werden kann. Der Wiederherstellungsmodus wird durch Senken der Eingangsspannung auf unter 9 V aktiviert!
 - Im Normalbetrieb muss eine Eingangsspannung von mindestens 10 V sichergestellt werden
- Sicherstellen, dass im Netzwerk nur autorisierte Benutzer Zugang zur FoE-Funktion haben
 - Das Gerät unterstützt File Access over EtherCAT® (FoE). Mit der FoE-Funktion sind Firmware-Änderungen grundsätzlich möglich!

Zum Erkennen von Firmware-Änderungen kann die EtherCAT®-Steuerung genutzt werden, um die Firmwareversion während der Initialisierung abzufragen.

9.1 Elektrischer Anschluss



Vorsicht!

Sachschäden und Systemstörungen durch falsche Pinbelegung

Durch falsche Zuordnung der Adernpaare auf die jeweiligen Pins kann es zu Sachschäden und Systemstörungen kommen.

- Beachten Sie die Zuordnung der Adernpaare auf die Pins wie in den jeweiligen Schaltbildern dargestellt.

Anschlusschema Lesekopf WCS3B

Der Lesekopf WCS3B-LS7** wird über einen 8-poligen M12-Buchse mit Y-Kodierung an EtherCAT und die Spannungsversorgung angeschlossen.

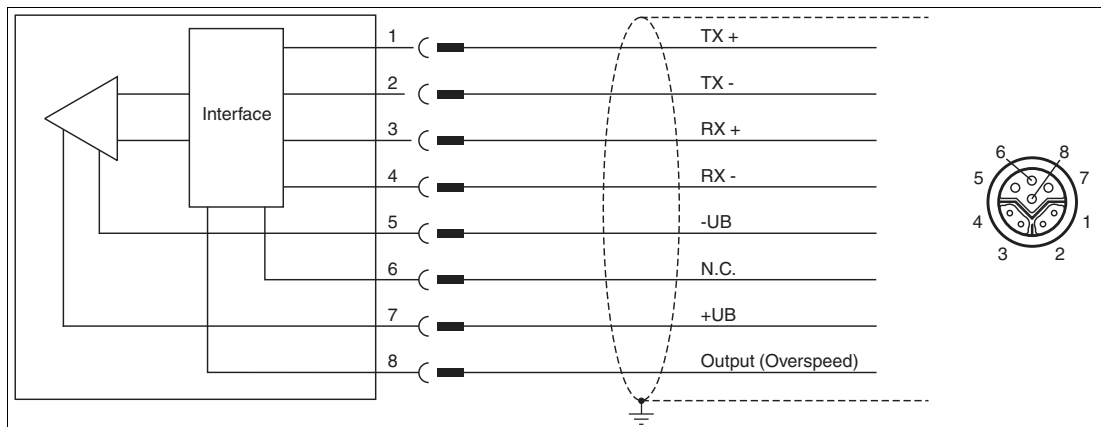


Abbildung 9.1 EtherCAT-Schnittstelle



Hinweis!

Zum Verbinden des Lesekopfes mit der Steuerung wird ein geschirmtes Twisted-Pair-Kabel verwendet, das mindestens der CAT 5e/ CAT 6 Spezifikation entspricht. Als maximale Leitungslänge wird für CAT 5e 75 m, sowie für CAT 6 55 m empfohlen. Längere Distanzen sind unter Beachtung der jeweiligen Spezifikationen möglich. Die Verbindung kann mit verschiedenen bei Pepperl+Fuchs verfügbaren Kabelverbindungen realisiert werden.

Y-Verteiler

Für den elektrischen Anschluss stehen verschiedene Möglichkeiten zur Verfügung. Ein Hybridkabel (siehe Kapitel 13.1), mit gemeinsamer Daten- und Versorgungsleitung kann direkt an den Lesekopf angeschlossen werden. Alternativ dazu können mit dem Y-Verteiler Daten- und Versorgungsleitung voneinander getrennt verlegt werden.

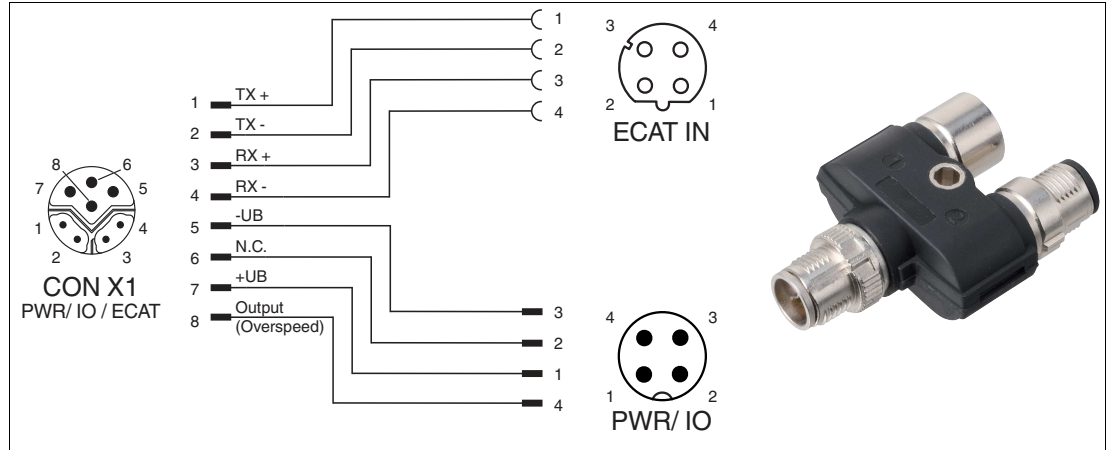


Abbildung 9.2 V19SY-Y-V1D/V1: Y-Verteiler, M12-Stecker Y-kodiert auf M12-Stecker A-kodiert und M12-Buchse D-kodiert

Die passende Steckverbinder und Kabel erhalten Sie von Pepperl+Fuchs, siehe Kapitel 13.1.

9.2 Hardwarekonfiguration

Beim WCS3B-Lesekopf mit Geschwindigkeitsausgabe wird über einen zusätzlichen 24 V DC-Ausgang die Überschreitung einer Grenzgeschwindigkeit signalisiert. Die Grenzgeschwindigkeit kann am vierfach DIP-Schalter im Lesekopf konfiguriert werden. Die Grenzgeschwindigkeit ist bei Auslieferung auf 0,7 m/s eingestellt.

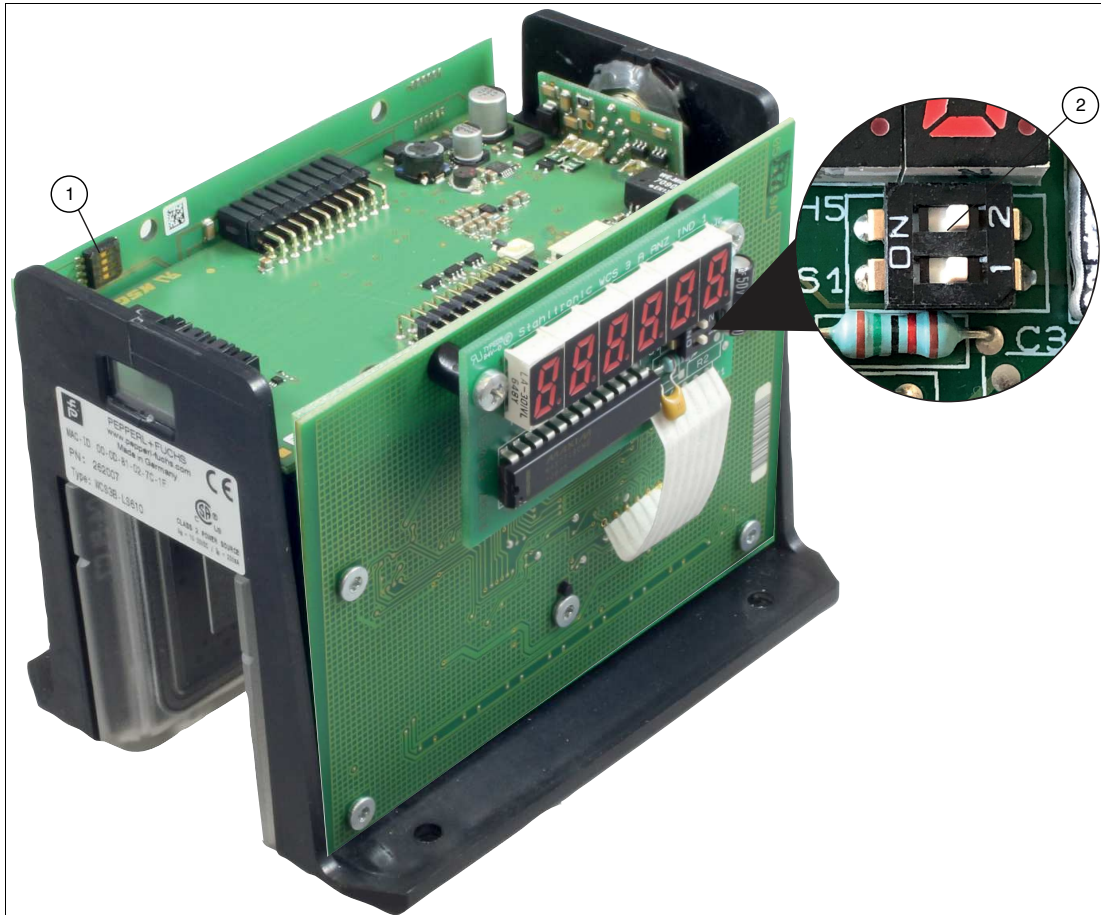


Abbildung 9.3 Positionen der Konfigurationsschalter

1. Konfigurationsschalter S1, 4-fach (Grenzgeschwindigkeit)
2. Konfigurationsschalter S1D, 2-fach (Displayanzeige)

Grenzgeschwindigkeit einstellen

Grenzgeschwindigkeit v_{Grenz}	S1			
	1	2	3	4
0,7 m/s	X	X	OFF	OFF
2,0 m/s	X	X	OFF	ON
3,0 m/s	X	X	ON	OFF
4,0 m/s	X	X	ON	ON

Die digitale Ausgabe der Grenzgeschwindigkeit erfolgt über PIN8 der 8-poligen M12-Buchse mit Y-Kodierung:

U_v (PIN8) = Betriebsspannung U_B --> $v_{\text{aktuell}} < v_{\text{Grenz}}$

U_v (PIN8) = floating (hochohmig) --> $v_{\text{aktuell}} \geq v_{\text{Grenz}}$



Hinweis!

LED-Statusanzeige Grenzgeschwindigkeit

Gelbe LED aus: Grenzgeschwindigkeit überschritten



Hinweis!

Die eingestellte Grenzgeschwindigkeit ist nicht auf dem Typenschild des Lesekopfs vermerkt.

Anpassung der Displayanzeige

Sie können die Zeichenlage auf der Displayanzeige mit dem DIP-Schalter S1D um 180° drehen. Dadurch können Sie die angezeigten Werte in jeder Einbaulage des Lesekopfs gut ablesen.

WCS3B			
Displaylage	Konfigurationsschalter "S1D"		Bemerkung
	1	2	
0°	OFF	OFF	Angezeigter Wert ist bei stehend montierter Codeschiene lesbar.
180°	ON	ON	Angezeigter Wert ist bei hängend montierter Codeschiene lesbar.

9.3 EtherCAT®-Kommunikationsmethoden

Für das vom Lesekopf unterstützte "CANopen over EtherCAT®" (CoE) Protokoll werden für die Kommunikationsschicht die meisten Objekte nach der CANopen Norm DS301 der CiA von EtherCAT® unterstützt. Hier handelt es sich weitestgehend um Objekte zur Einrichtung der Kommunikation zwischen Steuerungseinheit und Busteilnehmer.

Das EtherCAT®-Protokoll benutzt zwei verschiedene Transferarten zur Übertragung der Geräte- und Anwenderprotokolle, wie z.B. das CoE-Protokoll. Diese beiden Transferarten sind das Mailbox-Telegrammprotokoll für azyklische Daten und das Prozessdaten-Telegrammprotokoll für die Übertragung von zyklischen Daten.

Für das CoE-Protokoll werden diese beiden Transferarten für die verschiedenen CANopen Transferarten verwendet. Dabei werden sie wie folgt benutzt:

- **Mailbox-Telegrammprotokoll:**
Diese Transferart dient der Übertragung der unter CANopen definierten "Service-Daten-Objekte" (SDO). Service-Daten-Objekte managen den Parameterdatenaustausch, z.B. das azyklische Ausführen der Presetfunktion. Sie werden in EtherCAT® in SDO-Frames übertragen.
- **Prozessdaten-Telegrammprotokoll:**
Diese Transferart dient der Übertragung der unter CANopen definierten "Prozess-Daten-Objekte" (PDO). Prozess-Daten-Objekte managen den Prozessdatenaustausch, z.B. die zyklische Übertragung des Positionswertes. Sie werden in EtherCAT® in PDO-Frames übertragen.

9.4 Softwarekonfiguration

Auf den nachfolgenden Seiten ist die Konfiguration eines Lesekopfs beispielhaft mithilfe der Projektierungs- und Entwicklungsumgebung "TwinCAT®"; der Firma Beckhoff Automation GmbH beschrieben.

Konfiguration mit TwinCAT® 3

Für die Konfiguration des EtherCAT®-Lesekopfs existieren zwei Möglichkeiten:

- **Offline-Konfiguration**, wenn z.B. die Konfiguration im Vorfeld der Anlagenerstellung z.B. auf einem Laptop als Programmiersystem erfolgen soll
- **Online-Konfigurationserstellung** über Scan des bestehenden Netzwerks (bevorzugt), wenn die Steuerung bereits an das EtherCAT®-System angeschlossen ist und alle Komponenten des EtherCAT®-Netzwerks betriebsbereit sind.

Online-Konfigurationserstellung als Beispiel

Nachfolgend wird die Online-Konfiguration beschrieben.

Hierbei werden von der Steuerung alle verfügbaren Busteilnehmer automatisch in das EtherCAT®-Netzwerk eingebunden.

Gerätebeschreibungsdatei - ESI-Datei

Bei EtherCAT® werden alle Prozessdaten und Parameter in Objekten beschrieben. Die Zusammenstellung aller Prozessdaten und Parameter (das Objektverzeichnis) wird in einer EtherCAT®-Beschreibungsdatei (ESI-Datei, EtherCAT® Slave Information File) gespeichert.

In dieser ESI-Datei sind alle Objekte mit Index, Subindex, Name, Datentyp, Datenzugriff sowie dem Wertebereich mit Minima, Maxima und Defaultwert enthalten. Mit der ESI-Datei wird die komplette Funktionalität des Geräts beschrieben. Es besteht die Möglichkeit, die Kommunikation zwischen dem Gerät und der Steuerung über diese Objekte anzupassen.

Herunterladen und Installieren der ESI-Datei

Sie finden die passende ESI-Datei auf der Produktdetailseite des Geräts im Bereich **Inbetriebnahme**. Um auf die Produktdetailseite des Geräts zu gelangen, rufen Sie <http://www.pepperl-fuchs.com> auf und geben Sie z. B. die Produktbezeichnung oder Artikelnummer in die Suchfunktion ein.

Installieren Sie die ESI-Datei mit Hilfe der Konfigurationssoftware Ihres Steuerungsherstellers. Für TwinCAT® muss die ESI-Datei normalerweise in den Installationsordner kopiert werden. Nach der Installation stehen Ihnen die Objektdaten der ESI-Datei im Hardwarekatalog zur Verfügung.



Neues Projekt in TwinCAT® 3 anlegen

Damit Sie Ihren Lesekopf mit der Steuerung verbinden können, müssen Sie in TwinCAT® 3 ein neues Projekt anlegen.

1. Starten Sie TwinCAT® 3 auf Ihrem PC.
2. Wählen Sie auf der Startseite die Option "New TwinCAT Project..."
3. Wählen Sie "TwinCAT XAE Project (XML format)", geben Sie einen Projektnamen ein und bestätigen Sie Ihr Auswahl mit "OK".

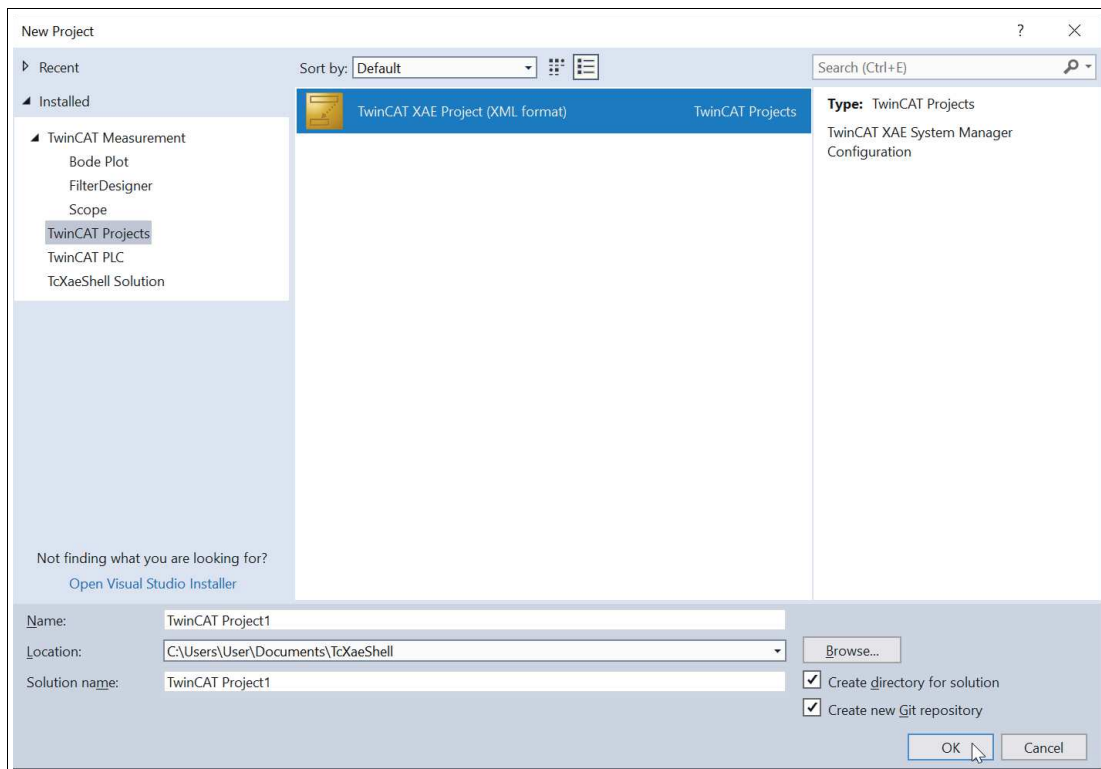


Abbildung 9.4 Neues Projekt anlegen



Hinweis!

Es besteht generell die Möglichkeit das TwinCAT "lokal" oder per "remote" zu verwenden. Ist das TwinCAT® System inkl. Benutzeroberfläche auf der betreffenden Steuerung (lokal) installiert, kann TwinCAT® "lokal" eingesetzt werden. In diesem Beispiel wird TwinCAT® lokal verwendet.



Steuerung in TwinCAT® 3 einbinden

1. Installieren Sie die ESI-Datei der Modulfamilie in TwinCat®. In TwinCAT® 3 wird die ESI-Datei normalerweise in den Installationsordner `C:\TwinCAT\3.1\Config\Io\EtherCAT®` eingefügt.
↳ Nach einem Neustart von TwinCAT® sind die Module im Hardware-Katalog verfügbar.
2. Starten Sie TwinCat und öffnen Sie ein neues Projekt.



Hinweis!

Nach dem Anlegen des Projektes müssen Sie mit den nachfolgenden Schritten als erstes die Kommunikation zur Steuerung aufbauen.

3. Wechseln Sie im "Solution Explorer" im linken Arbeitsbereich auf die Option "I/O".
4. Wählen Sie mit einem rechten Mausklick auf "Devices" die Option "Add New Item ...".

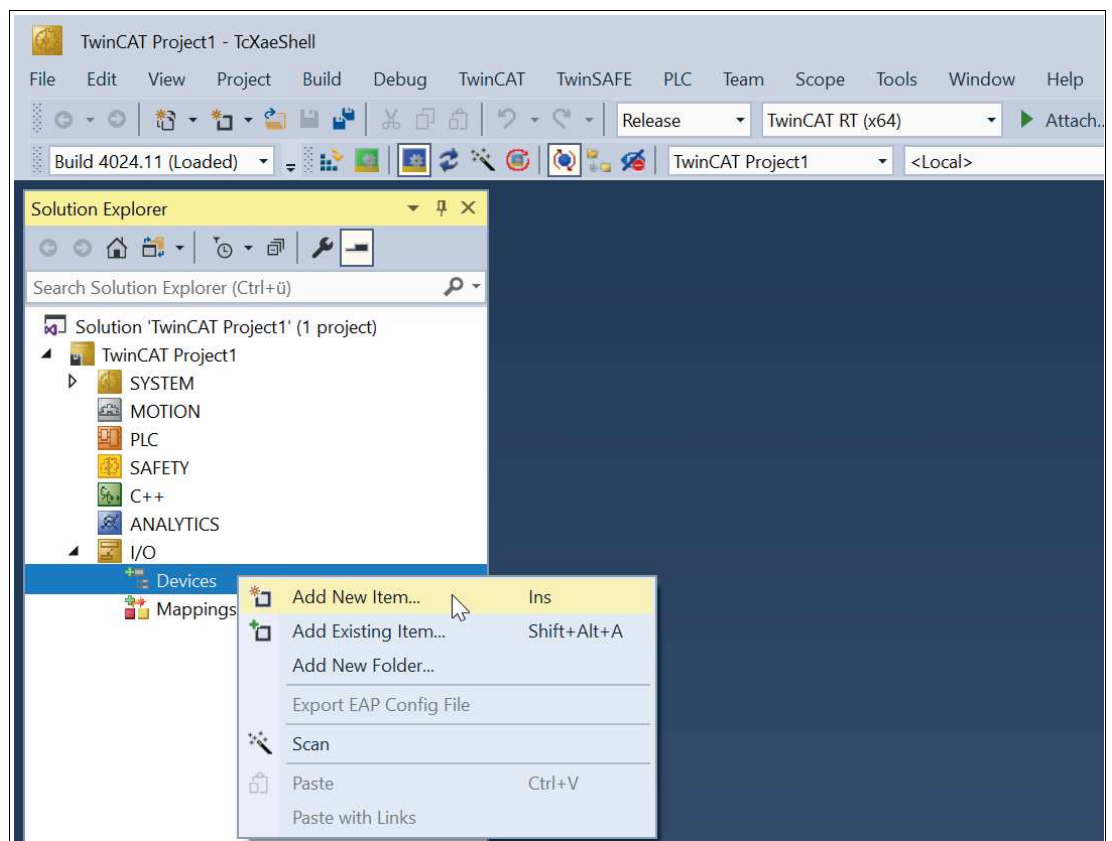


Abbildung 9.5

↳ Das Auswahlfenster "Insert Device" öffnet sich.

5. Wählen Sie den "EtherCAT® Master" aus und bestätigen Sie mit "OK".

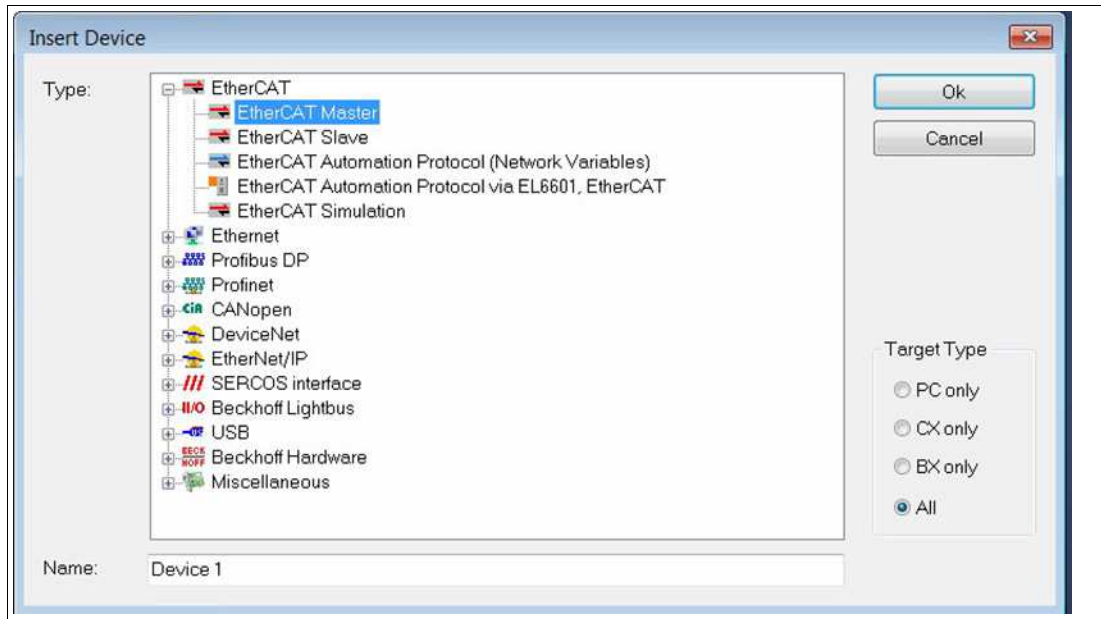


Abbildung 9.6

↳ Die EtherCAT®-Steuerung wird im Projektbaum "Solution Explorer" mit der Bezeichnung "Device 1 (EtherCAT®)" angelegt.

6. Wählen Sie im Projektbaum "Solution Explorer" die Steuerung mit der Bezeichnung "Device 1 (EtherCAT®)" mit einem linken Mausklick.

↳ Die Eigenschaftsseite öffnet sich auf der rechten Fensterseite.

7. Klicken Sie auf die Registerkarte "Adapter", klicken Sie danach auf "Search..." für die Auswahl des Ports Ihrer Steuerung.

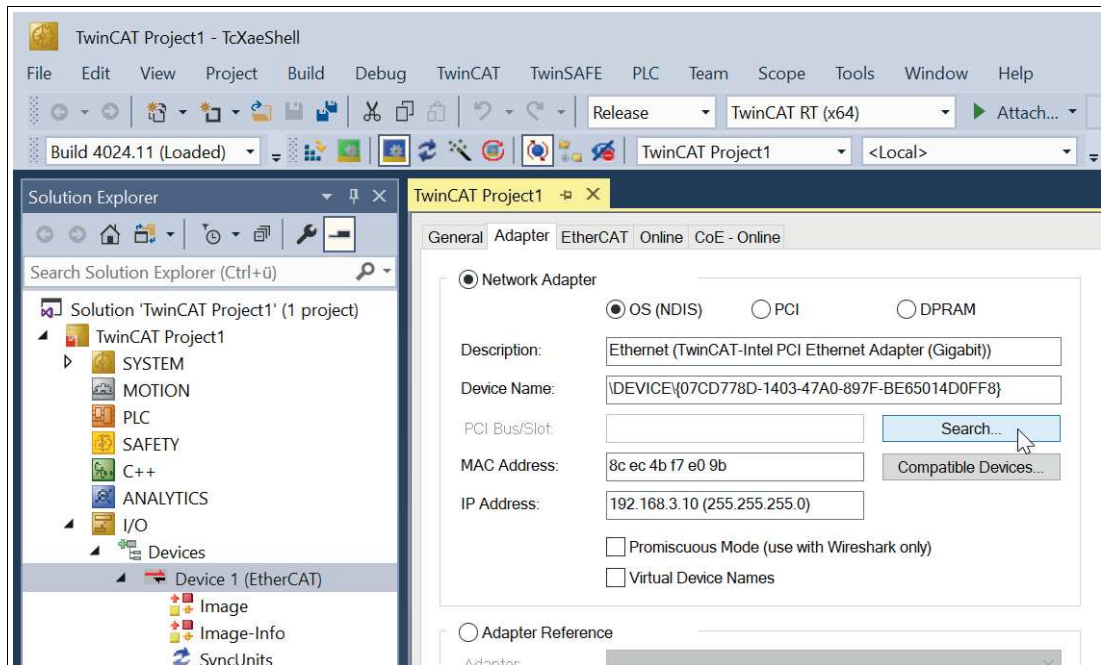


Abbildung 9.7

8. Wählen Sie im Dialog "Device Found At" den Port ihrer Steuerung aus, in diesem Beispiel ist das "Ethernet (TwinCAT-Intel PCI Ethernet Adapter (Gigabit))".

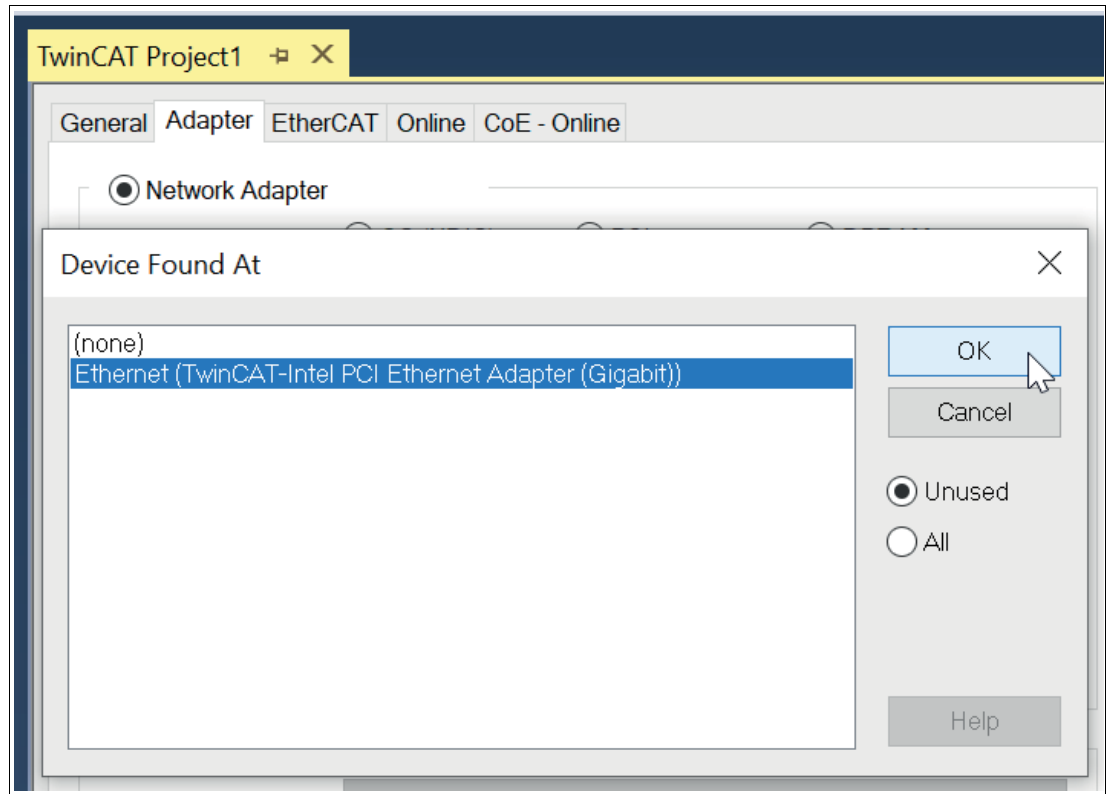


Abbildung 9.8

9. Klicken Sie zur Bestätigung der Auswahl auf die Taste "OK".



Lesekopf zum Projekt hinzufügen

1. Um zur Steuerung den Lesekopf hinzuzufügen, klicken Sie mit der rechten Maustaste im Projektbaum auf "Device 1 (EtherCAT®)". Aktivieren Sie mit der rechten Maustaste die Funktion "Scan".

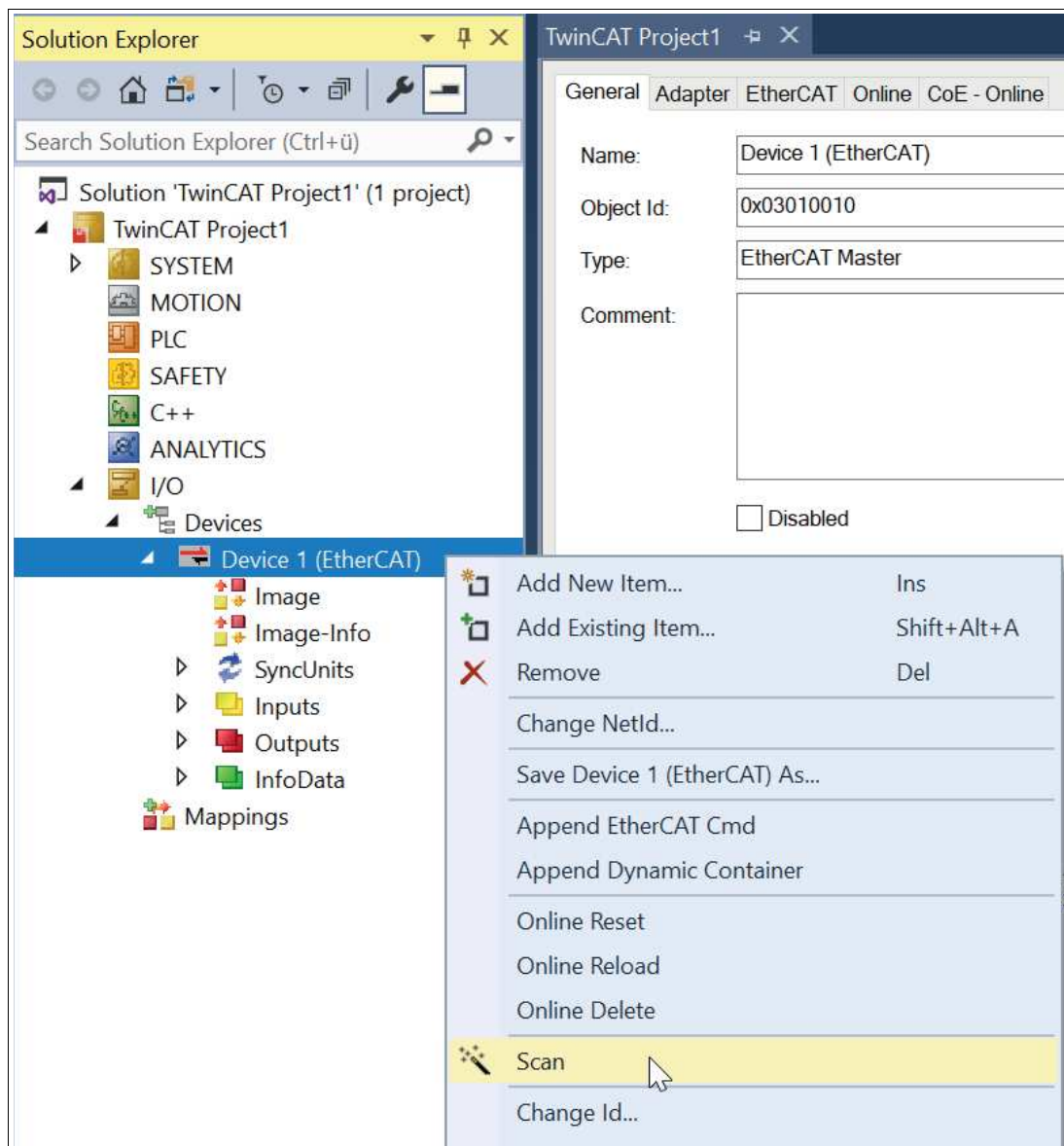


Abbildung 9.9

↳ Alle EtherCAT®-Teilnehmer werden eingelesen und automatisch der I/O-Konfiguration hinzugefügt. Der Lesekopf WCS3B-LS710x erscheint im Projektbaum unterhalb der EtherCAT®-Steuerung als Box 1 (WCS3B-LS710x).

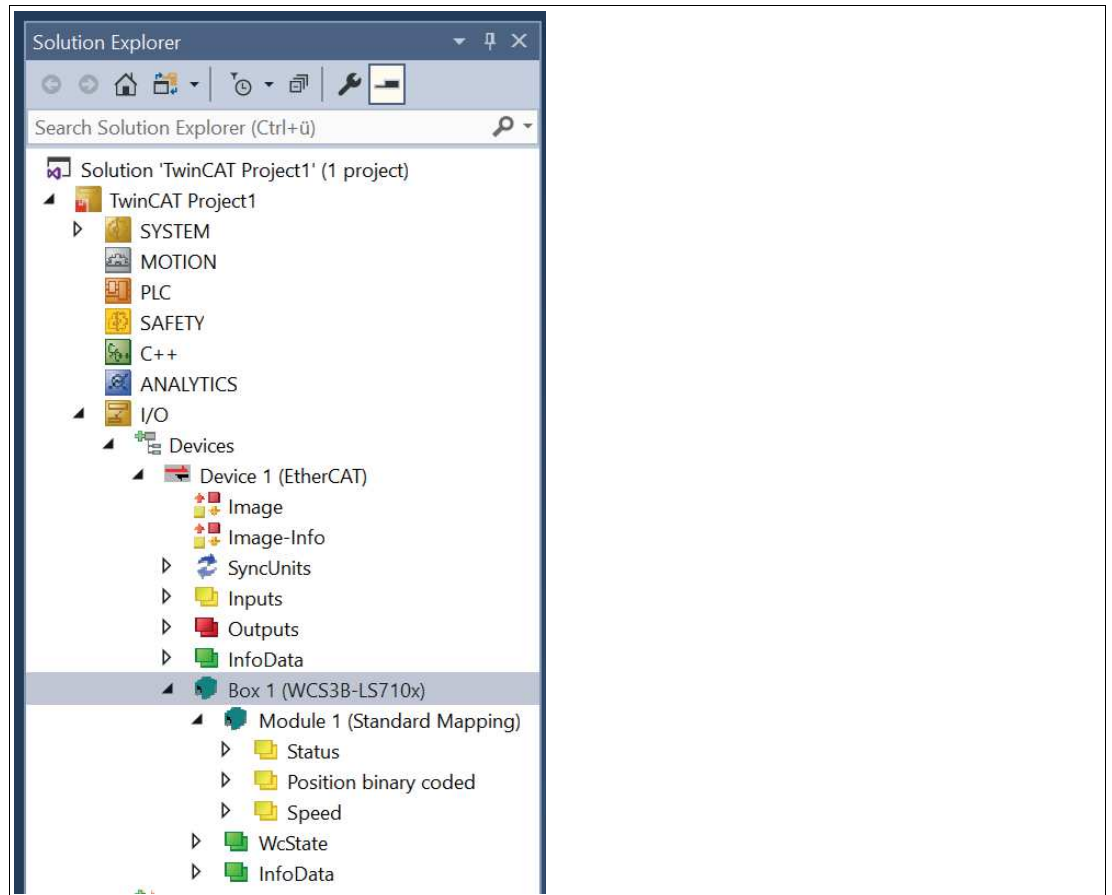


Abbildung 9.10

2. Klicken Sie dann mit der linken Maustaste auf den Eintrag "Box 1 (WCS3B-LS710x)".
↳ Das Menü "TwinCAT Project 1" wird angezeigt.
3. Wechseln Sie zur Konfiguration der Prozessdaten zur Registerkarte "Process Data".

Sync Manager:

SM	Size	Type	Flags
0	128	MbxOut	
1	128	MbxIn	
2	0	Outputs	
3	6	Inputs	

PDO List:

Index	Size	Name	Flags	SM	SU
0x1A10	1.0	Status	MF	3	0
0x1A11	4.0	Position binary coded	F	3	0
0x1A12	4.0	Position gray code	F	3	0
0x1A13	1.0	Speed	F	3	0
0x1A14	1.0	Error Code	F	3	0

PDO Assignment (0x1C13):

<input checked="" type="checkbox"/>	0x1A10
<input checked="" type="checkbox"/>	0x1A11
<input type="checkbox"/>	0x1A12
<input checked="" type="checkbox"/>	0x1A13
<input type="checkbox"/>	0x1A14

PDO Content (0x1A10):

Index	Size	Offs	Name	Type	Default (hex)
0x6010:01	0.1	0.0	error	BIT	
0x6010:02	0.1	0.1	out	BIT	
0x6010:03	0.1	0.2	outAll	BIT	
0x6010:04	0.1	0.3	db	BIT	
0x6010:05	0.1	0.4	set	BIT	

Download:

PDO Assignment
 PDO Configuration

Predefined PDO Assignment: (none)

Load PDO info from device

Sync Unit Assignment...

Name	Online	Type	Size	>Addr...	In/Out	User ID	Linked to
error	0	BIT	0.1	39.0	Input	0	
out	0	BIT	0.1	39.1	Input	0	
outAll	0	BIT	0.1	39.2	Input	0	
db	0	BIT	0.1	39.3	Input	0	
sst	0	BIT	0.1	39.4	Input	0	
Position (binary)	278082	UDINT	4.0	40.0	Input	0	
Speed	0	USINT	1.0	44.0	Input	0	
WcState	0	BIT	0.1	1522.1	Input	0	
InputToggle	0	BIT	0.1	1524.1	Input	0	
State	8	UINT	2.0	1548.0	Input	0	
.AdsAddr	192.168.240.99.2.1:...	AMSADDR	8.0	1550.0	Input	0	

4. Klicken Sie im Bereich "Sync Manager" auf die Option "Inputs" und wählen Sie Ihre Eingangs-PDOs im Bereich "PDO Assignment".
5. Deaktivieren Sie beispielsweise die Kontrollkästchen "0x1A12", wenn keine Positionsdaten in Gray-Code an die EtherCAT®-Steuerung übertragen werden sollen.
6. Um den TwinCAT-System-Manager in den "Konfig Modus" zu versetzen, führen Sie einen Neustart von TwinCAT durch. Klicken Sie dazu auf die Schaltfläche "Restart TwinCAT (Config Mode)" (1). Bestätigen Sie den Dialog mit "OK" (2).

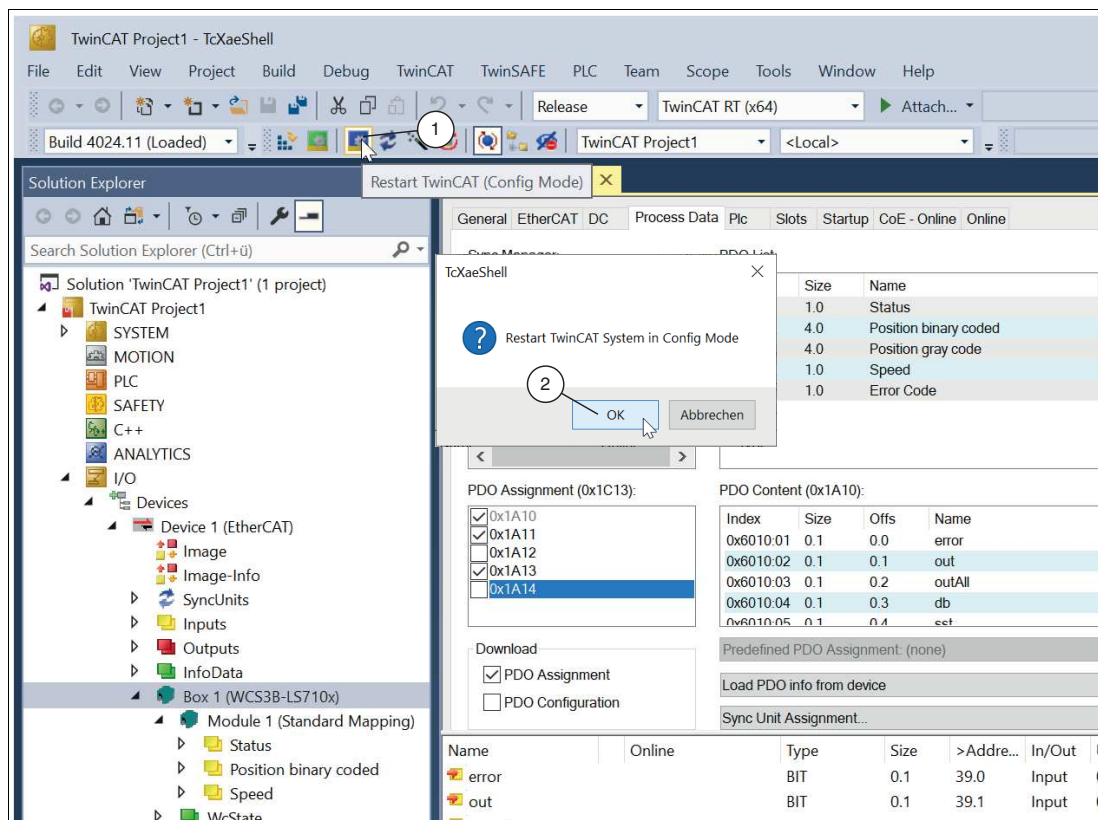


Abbildung 9.11

- Bestätigen Sie die Meldung "Load I/O Devcies" mit "OK".

↳ Die Meldung "Aktiviere Free Run" erscheint.

- Bestätigen Sie den Dialog mit "Ja", um das Verarbeiten von Eingangsdaten innerhalb des "Config Mode" zu erlauben.

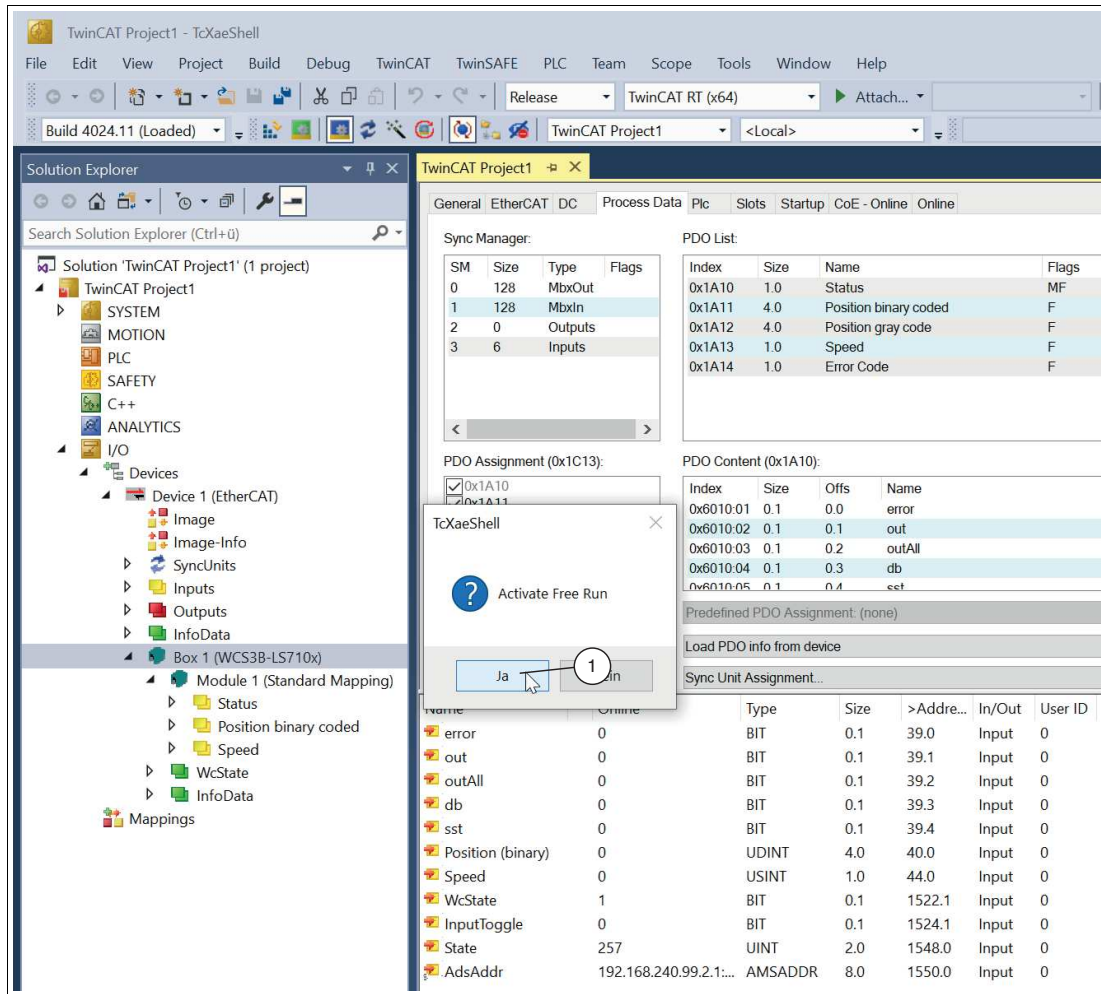


Abbildung 9.12

9.5 Datenprotokolle

Für das vom Lesekopf unterstützte "CANopen over EtherCAT®" (CoE) Protokoll werden für die Kommunikation die meisten Objekte nach der CANopen Norm DS301 der CiA von EtherCAT® unterstützt.

Das EtherCAT®-Protokoll benutzt zwei verschiedene Transferarten zur Übertragung der Geräte- und Anwenderprotokolle, wie z.B. das CoE-Protokoll. Diese beiden Transferarten sind das Mailbox-Telegrammprotokoll für azyklische Daten und das Prozessdaten-Telegrammprotokoll für die Übertragung von zyklischen Daten.

Für das CoE-Protokoll werden diese beiden Transferarten für die verschiedenen CANopen Transferarten verwendet. Dabei werden sie wie folgt benutzt:

- Mailbox-Telegrammprotokoll:**
 Diese Transferart dient der Übertragung der unter CANopen definierten "Service-Daten-Objekte" (SDO). Service-Daten-Objekte steuern den Parameterdatenaustausch, z.B. das azyklische Ausführen der Presetfunktion. Sie werden in EtherCAT® in SDO-Frames übertragen.
- Prozessdaten-Telegrammprotokoll:**
 Diese Transferart dient der Übertragung der unter CANopen definierten "Prozess-Daten-Objekte" (PDO). Prozess-Daten-Objekte managen den Prozessdatenaustausch, z.B. die zyklische Übertragung des Positionswertes. Sie werden in EtherCAT® in PDO-Frames übertragen.

Bei CANopen over EtherCAT® (CoE) befinden sich alle Parameter im sogenannten Objektverzeichnis. Dort können sie unter Angabe ihres Indexes und Subindexes mit dem SDO-(Service Data Object) Telegramm verändert bzw. gelesen werden.

Folgende Tabelle zeigt eine Übersicht der unterstützten Indexe im Kommunikationsprofilbereich:

Objektverzeichnis

Index (hex)	Objektname	Link
Standardobjekte		
0x1000	Gerätetyp (Device type)	Siehe "Objekt 0x1000 - Gerätetyp (Device Type)" auf Seite 86
0x1008	Hersteller Gerätenamen (Device name)	Siehe "Objekt 0x1008: Hersteller Gerätenamen (Manufacturer Device Name)" auf Seite 86
0x1009	Hersteller Hardwareversion (Hardware version)	Siehe "Objekt 0x1009: Hardwareversion (Hardware Version)" auf Seite 86
0x100A	Hersteller Softwareversion (Software version)	Siehe "Objekt 0x100A: Softwareversion (Software Version)" auf Seite 86
0x1018	Geräteerkennung (Identify Object)	Siehe "Objekt 1018: Geräteerkennung (Identify Object)" auf Seite 87
0x1C00	Sync Manager Kommunikations-Typ (Sync manager type)	Siehe "Objekt 1C00: Sync-Manager-Kommunikationstyp (Sync Manager Communication Type)" auf Seite 87
0x1C12	RxPDO Zuweisung (RxPDO assign)	Siehe "Objekt 1C12: RxPDO Zuweisung (RxPDO Assignment)" auf Seite 87
0x1C13	TxPDO Zuweisung (TxPDO assign)	Siehe "Objekt 1C13: TxPDO Zuweisung (TxPDO Assignment)" auf Seite 88
Profilspezifische Objekte		

Index (hex)	Objektname	Link
0xF000	Modulares Geräteprofil (Modular device profile)	Siehe "Objekt F000: Modulares Geräteprofil (Modular Device Profile)" auf Seite 88
Herstellerspezifische Objekte		
0x3000	Pepperl+Fuchs Serial Number (Pepperl+Fuchs Seriennummer)	Siehe "Objekt 3000: Pepperl+Fuchs Seriennummer (Pepperl+Fuchs Serial Number)" auf Seite 88

Für die folgenden Tabellen gilt:

ro (= read only) Erlaubt ist nur ein Lesezugriff

rw (= read write) Erlaubt ist das Lesen und Schreiben

Objekt 0x1000 - Gerätetyp (Device Type)

Dieses Objekt gibt an um welchen Gerätetyp es sich handelt.

Index	Subindex	Objektname	Datentyp	Standardwert	Zugriff
0x1000	0x00	Device Type	unsigned32	0x1389(5001)	ro

Objekt 0x1008: Hersteller Gerätename (Manufacturer Device Name)

Dieses Objekt gibt den herstellerspezifischen Gerätenamen an.

Index	Subindex	Objektname	Datentyp	Standardwert	Zugriff
0x1008	0x00	Manufacturer Device Name	string	-	ro

Objekt 0x1009: Hardwareversion (Hardware Version)

Dieses Objekt gibt den Stand der Hardwareversion des Lesekopfs an.

Index	Subindex	Objektname	Datentyp	Standardwert	Zugriff
0x1009	0x00	Hardware Version	string	-	ro

Objekt 0x100A: Softwareversion (Software Version)

Dieses Objekt gibt den Stand der Softwareversion an.

Index	Subindex	Objektname	Datentyp	Standardwert	Zugriff
0x100A	0x00	Softwareversion	string	-	ro

Objekt 1018: Geräteerkennung (Identify Object)

Dieses Objekt liefert generelle Informationen zu dem Gerät. Halten Sie diese Werte bei Serviceanfragen bereit.

Index	Subindex	Objektname	Datentyp	Standardwert	Zugriff
0x1018	0x00	Höchster unterstützter Subindex (Highest sub-index supported)	unsigned8	0x04	ro
	0x01	Herstellereerkennung (Vendor ID)	unsigned32	0x000000AD	ro
	0x02	Geräteerkennung (Product code)	unsigned32	0x06000002	ro
	0x03	Versionsnummer (Revision)	unsigned32	0x00000001	ro
	0x04	Seriennummer (Serial number)	unsigned32	Jeder Lesekopf hat eine eigene Seriennummer.	ro

Objekt 1C00: Sync-Manager-Kommunikationstyp (Sync Manager Communication Type)

Diese Objekt zeigt die Zuordnung der vier EtherCAT-Sync-Manager an.

Index	Subindex	Objektname	Beschreibung	Datentyp	Standardwert	Zugriff
0x1C00	0x00	Sync Manager	Anzahl der Sync-Manager	unsigned8	0x04	ro
	0x01	Subindex 001	Sync-Manager-Typ Kanal 1: Mailbox Schreibrecht	unsigned8	0x01	ro
	0x02	Subindex 002	Sync-Manager-Typ Kanal 2: Mailbox Leserecht	unsigned8	0x02	ro
	0x03	Subindex 003	Sync-Manager-Typ Kanal 3: Prozessdaten Schreibrecht (Ausgänge)	unsigned8	0x03	ro
	0x04	Subindex 004	Sync-Manager-Typ Kanal 3: Prozessdaten Leserecht (Eingänge)	unsigned8	0x04	ro

Objekt 1C12: RxPDO Zuweisung (RxPDO Assignment)

Da der Lesekopf keine Ausgangsprozessdaten hat, gibt es keine Zuordnung zu einem RxPDO-Objekt.

Index	Subindex	Objektname	Datentyp	Standardwert	Zugriff
0x1C12	0x00	RxPDO Assign	unsigned8	0	rw

Objekt 1C13: TxPDO Zuweisung (TxPDO Assignment)

Über Objekt 1C13h kann ein PDO für den Sync-Kanal 3 konfiguriert werden. Der Sync-Kanal 3 ist fest für das Senden von Transmit-PDOs (Busteilnehmer → Steuerung) vorgesehen. In diesem Objekt muss unter dem Subindex 0 die Anzahl der PDOs eingestellt werden, die diesem Sync-Kanal zugeordnet sind.

In den Subindizes 1 bis 5 wird anschließend die Objektzahl der PDOs eingetragen, das dem Kanal zugeordnet werden soll. Dabei können hier nur die Objektzahlen der vorher konfigurierten Transmit-PDOs benutzt werden (0x1A10 bis 0x1A14).

Index	Subindex	Objektname	Beschreibung	Datentyp	Standardwert	Zugriff
0x1C13	0x00	TxPDO Assig	Anzahl der zugeordneten TxPDOs	unsigned8	0x05	rw
	0x01	Subindex 001	1. zugewiesene TxPDO (enthält den Index des entsprechenden TxPDO-Mapping-Objekts)	unsigned16	0x1A10	rw
	0x02	Subindex 002	2. zugewiesene TxPDO (enthält den Index des entsprechenden TxPDO-Mapping-Objekts)	unsigned16	0x1A11	rw
	0x03	Subindex 003	3. zugewiesene TxPDO (enthält den Index des entsprechenden TxPDO-Mapping-Objekts)	unsigned16	0x1A13	rw
	0x04	Subindex 004	4. zugewiesene TxPDO (enthält den Index des entsprechenden TxPDO-Mapping-Objekts)	unsigned16	0x1A14	rw
	0x05	Subindex 005	5. zugewiesene TxPDO (enthält den Index des entsprechenden TxPDO-Mapping-Objekts)	unsigned16	0	rw

Objekt F000: Modulares Geräteprofil (Modular Device Profile)

Modular Device Profile-Objekt enthält alle Informationen, die zur Interpretation der Modulobjekte notwendig sind.

Index	Subindex	Objektname	Beschreibung	Datentyp	Standardwert	Zugriff
0xF000	0x00	Modular Device Profile	Allgemeine Informationen für das modulare Geräteprofil	unsigned8	0x02	ro
	0x01	Modular index distance	Indexabstand der Objekte der einzelnen Kanäle	unsigned16	0x0010	ro
	0x02	Maximum number of modules	Anzahl der Kanäle. Es wird nur ein aktiver Kanal unterstützt	unsigned16	0x0001	ro

Objekt 3000: Pepperl+Fuchs Seriennummer (Pepperl+Fuchs Serial Number)

Pepperl+Fuchs standard Seriennummer.

Index	Subindex	Objektname	Datentyp	Standardwert	Zugriff
0x3000	0x00	Pepperl+Fuchs Serial Number	string	-	ro

2021-10

9.6 Prozessdatenobjekte (PDOs)

PDO-Frame

Die Prozessdatenobjekte (PDOs) dienen der zyklischen Übertragung von Prozessdaten zwischen Steuerung und Busteilnehmer. Sie müssen vor dem Betrieb des Busteilnehmers im Zustand "Pre-Operational" durch die Steuerung konfiguriert werden. Anschließend werden sie in PDO-Frames übertragen.

Um ein PDO über das EtherCAT®-CoE-Protokoll zu übertragen, müssen die Transmit- und Receive-PDOs (TxPDOs und RxPDOs) zusätzlich zur PDO-Konfiguration (PDO-Mapping) einem Übertragungskanal des Sync-Managers zugeordnet werden. Dabei findet der Datenaustausch von PDOs für den Lesekopf ausschließlich über das EtherCAT®-Prozessdaten-Telegrammprotokoll statt.

PDO-Mapping

Das PDO-Mapping dient der Zuordnung der Applikations-Objekte (Echtzeit-Prozessdaten) aus dem Objektverzeichnis in die Prozessdatenobjekte. Z.B. ist der Index 0x1A10 aus dem Objektverzeichnis für die Mapping-Tabelle von TxPDO1 reserviert. Alle Mapping-Objekte sind vordefiniert und es ist ausschließlich ein Lesezugriff erlaubt.

Übersicht Module

Der Lesekopf unterstützt ein Steckplatz mit drei verschiedenen Modulen (Datenstrukturen) der Prozessdatenobjekte. Wählen Sie eins der 3 Module in Ihrer Steuerung aus. Das Modul 1 ist voreingestellt.

Modul 1 - Standard

Index (hex)	Name	Datengröße	Funktion	M/Oa/Ou	Link
0x1A10	TxPDO1	1 Byte	Status	M	Siehe "TxPDO1 - Status" auf Seite 90
0x1A11	TxPDO2	4 Byte	Position Binär-code	Oa	Siehe "TxPDO2 - Positionswert Binär-code" auf Seite 90
0x1A12	TxPDO3	4 Byte	Position Gray-Code	Ou	Siehe "TxPDO3 - Positionswert Gray-Code" auf Seite 91
0x1A13	TxPDO4	1 Byte	Geschwindigkeit	Oa	Siehe "TxPDO4 - Geschwindigkeit" auf Seite 91
0x1A14	TxPDO5	1 Byte	Fehlercodes	Ou	Siehe "TxPDO5 - Fehlercodes" auf Seite 92

- M = Mandatory (wird immer übertragen, nicht abwählbar)
- Oa = Optional assigned (Abwählbar, standardmäßig aktiv)
- Ou = Optional unassigned (Abwählbar, standardmäßig inaktiv)

TxPDO1 - Status

Das Mappingobjekt für PDO1 ist im Objektverzeichnis unter Index 0x1A10 festgelegt.

Index	Subindex	Datentyp	Daten- größe	Offset	Bezeich- nung	Beschreibung
0x6010	0x01	Bit	0,1	0,0	Error	0 = kein Fehler 1 = Fehlermeldung (Fehlermel- dung in PDO 0x1A14)
0x6010	0x02	Bit	0,1	0,1	OUT	0 = Lesekopf in Codeschiene 1 = Lesekopf teilweise außerhalb der Codeschiene. Keine gültige Position vorhanden.
0x6010	0x03	Bit	0,1	0,2	OUT ALL	0 = Lesekopf in Codeschiene 1 = Lesekopf vollständig außer- halb der Codeschiene.
0x6010	0x04	Bit	0,1	0,3	DB	Diagnose-Bit 0 = Standardmäßig ist das Dia- gnose-Bit nicht gesetzt 1 = Lesekopf ist verschmutzt
0x6010	0x05	Bit	0,1	0,4	SST	Signale Geschwindigkeitsstatus 0 = Geschwindigkeit gültig 1 = Aktuelle Geschwindigkeit unbekannt. Letzte gültige Geschwindigkeit in SP0 ... SP6 hinterlegt
0x6010	0x06 ... 0x08	-	-	-	Reser- viert	-

TxPDO2 - Positionswert Binärkode

Das Mappingobjekt für PDO2 ist im Objektverzeichnis unter Index 0x1A11 festgelegt.

Index	Subindex	Datentyp	Datengröße	Offset	Bezeichnung
0x6011	0x01	unsigned32	4	0	Positionswert Binärkode

Inhalt

Byte-Reihenfolge: Little-Endian

Auflösung: 0,8 mm

Wertebereich: 0 ... 393204

Position 1 entspricht 0,8 mm

Position 1250 entspricht 1000 mm

...

Position 393204 entspricht 314.563 mm

TxPDO3 - Positionswert Gray-Code

Das Mappingobjekt für PDO3 ist im Objektverzeichnis unter Index 0x1A12 festgelegt.

Index	Subindex	Datentyp	Datengröße	Offset	Bezeichnung
0x6011	0x02	unsigned32	4	0	Positionswert Gray-Code

Inhalt

Byte-Reihenfolge: Little-Endian
 Auflösung: 0,8 mm
 Wertebereich: 0 ... 393204

Position 1 entspricht 0,8 mm
 Position 1250 entspricht 1000 mm
 ...
 Position 393204 entspricht 314.563 mm

Gray-Code zurückrechnen

Die folgende Funktion wandelt eine gespiegelte binäre Gray-Code-Zahl in eine Binärzahl um.

```
uint GrayToBinary(uint num)
{
    uint mask = num;
    while (mask) { //Jedes Gray-Code-Bit ist mit allen höherwertigen
        Bits exklusiv verankert.
        mask >>= 1;
        num ^= mask;
    }
    while (mask) {
    }
```

TxPDO4 - Geschwindigkeit

Das Mappingobjekt für PDO4 ist im Objektverzeichnis unter Index 0x1A13 festgelegt.

Index	Subindex	Datentyp	Datengröße	Offset	Bezeichnung
0x6012	0x01	unsigned16	1	0	Geschwindigkeitswert [0,1 m/s] 127 = unbekannt

Inhalt

Byte-Reihenfolge: Little-Endian
 Auflösung: 0,1 m/s
 Wertebereich: 0 ... 127

SP0 ... SP6 ... Geschwindigkeit in 0,1 m/s, binär codiert
 0: Geschwindigkeit kleiner 0,1 m/s
 126: Geschwindigkeit größer 12,5 m/s
 127: Geschwindigkeit unbekannt

Beispiel:

SP0 ... SP6 ... 1: Geschwindigkeit 0,1 m/s
 37: Geschwindigkeit 3,7 m/s
 112: Geschwindigkeit 11,2 m/s

TxPDO5 - Fehlercodes

Das Mappingobjekt für PDO5 ist im Objektverzeichnis unter Index 0x1A14 festgelegt.

Index	Subindex	Datentyp	Datengröße	Offset	Bezeichnung
0x6013	0x01	unsigned16	1	0	Fehlercodennummer Nur gültig, wenn das Statusfehlerbit gesetzt ist

ERR-Meldungen

Fehler	Inhalt	Funktion
	Byte 1 Status	
0	ERR00	-
1	ERR01	aktuelle Position kann nicht ermittelt werden
2	ERR02	aktuelle Position kann nicht ermittelt werden
3	ERR03	Störung im Arbeitsspeicher (RAM)
4	ERR04	Störung im EPROM-Speicher oder im Dekoder
5	ERR05	Störung im ROM-Speicher
6	ERR06	-
7	ERR07	-

Modul 2 - Positionsausgabe

Retrofit Struktur zu ECG110-Gateway.

Index (hex)	Name	Datengröße	Funktion	M/Oa/Ou	Link
0x1A00	TxPDO1	4 Byte	Position	M	Siehe "TxPDO1 - Position" auf Seite 92

- M = Mandatory (wird immer übertragen, nicht abwählbar)

TxPDO1 - Position

Das Mappingobjekt für PDO1 ist im Objektverzeichnis unter Index 0x1A00 festgelegt.

Index	Subindex	Datentyp	Datengröße	Offset	Bezeichnung	Beschreibung
0x6000	0x01	Byte	1	0	Positions Byte 0	MSB Positionsdaten
0x6000	0x02	Byte	1	1	Positions Byte 1	Positionsdaten-Byte
0x6000	0x03	Byte	1	2	Positions Byte 2	LSB Positionsdaten
0x6000	0x04	Byte	1	3	Status	Diagnose-Byte

Byte/ bit	7	6	5	4	3	2	1	0	Function
1	0	0	0	0	0	XP18	XP17	XP16	Position
2	XP15	XP14	XP13	XP12	XP11	XP10	XP09	XP08	Position
3	XP07	XP06	XP05	XP04	XP03	XP02	XP01	XP00	Position
4	reser- viert	reser- viert	reser- viert	DB	ERR	OUT	reser- viert	reser- viert	Status

Legende

Bezeichnung	Funktion
ERR	Fehlermeldung von Lesekopf, Fehlernummer in XP00 ... XP04 binär codiert.
XP#	Positionswert in X-Richtung binär codiert mit Auflösung 0,8 mm
OUT	0 = Lesekopf in Codeschiene 1 = Lesekopf teilweise außerhalb der Codeschiene. Keine gültige Position vorhanden.
DB	Diagnose-Bit 0 = Standardmäßig ist das Diagnose-Bit nicht gesetzt 1 = Lesekopf ist verschmutzt

Modul 3 - Positions- und Geschwindigkeitsausgabe

Retrofit Struktur zu ECG110-Gateway.

Index (hex)	Name	Datengröße	Funktion	M/Oa/Ou	Link
0x1A04	TxPDO1	6 Byte	Position und Geschwindigkeit	M	Siehe "TxPDO1 - Position und Geschwindigkeit" auf Seite 94

- M = Mandatory (wird immer übertragen, nicht abwählbar)

TxPDO1 - Position und Geschwindigkeit

Das Mappingobjekt für PDO1 ist im Objektverzeichnis unter Index 0x1A10 festgelegt.

Index	Subindex	Datentyp	Daten- größe	Offset	Bezeichnung	Beschreibung
0x6000	0x01	Byte	1	0	Positions Byte 0	MSB Positionsdaten
0x6000	0x02	Byte	1	1	Positions Byte 1	Positionsdaten-Byte
0x6000	0x03	Byte	1	2	Positions Byte 2	LSB Positionsdaten
0x6000	0x05	Byte	1	3	Position- und Geschwindigkeitsstatus	Position- und Geschwindigkeitsinformationen
0x6000	0x06	Byte	1	4	Null	Null-Byte
0x6000	0x07	Byte	1	5	Geschwindigkeit	Geschwindigkeitswert binärcodiert [0,1 m/s] 126 > 12,5 m/s 127 = unbekannt

Byte/ bit	7	6	5	4	3	2	1	0	Function
1	0	0	0	0	0	XP18	XP17	XP16	Position
2	XP15	XP14	XP13	XP12	XP11	XP10	XP09	XP08	Position
3	XP07	XP06	XP05	XP04	XP03	XP02	XP01	XP00	Position
4	reserviert	reserviert	SST	DB	ERR	OUT	reserviert	reserviert	Status
5	0	0	0	0	0	0	0	0	Null
6	SP7	SP6	SP5	SP4	SP3	SP2	SP1	SP0	Geschwindigkeit

Legende

Bezeichnung	Funktion
ERR	Fehlermeldung von Lesekopf, Fehlernummer in XP00 ... XP04 binär codiert.
XP#	Positionswert in X-Richtung binär codiert mit Auflösung 0,8 mm
OUT	0 = Lesekopf in Codeschiene 1 = Lesekopf teilweise außerhalb der Codeschiene. Keine gültige Position vorhanden.
DB	Diagnose-Bit 0 = Standardmäßig ist das Diagnose-Bit nicht gesetzt 1 = Lesekopf ist verschmutzt
SST	Signale Geschwindigkeitsstatus 0 = Geschwindigkeit gültig 1 = Aktuelle Geschwindigkeit unbekannt. Letzte gültige Geschwindigkeit in SP0 ... SP6 hinterlegt
SP	Geschwindigkeitsausgabe

9.7 Firmware-Update über das Protokoll "File Access over EtherCAT®" (FoE)

In diesem Kapitel wird das Firmware-Update für den Lesekopf beschrieben. Der Lesekopf unterstützt "File Access over EtherCAT®" (FoE). Damit ist es möglich die Firmware über die EtherCAT®-Steuerung, sofern sie diese Funktion unterstützt, auf den Lesekopf zu laden.

Ein Firmware-Update sollte nur nach Rücksprache mit dem Pepperl+Fuchs Support durchgeführt werden.



Hinweis!

Die aktuelle Firmware-Version finden Sie als Download auf unserer Internetseite unter www.pepperl-fuchs.com. Geben Sie dazu die Produktbezeichnung oder Artikelnummer in das Feld Produkt-/Schlagwortsuche ein und klicken Sie auf "Suche". Wählen Sie aus der Liste der Suchergebnisse Ihr Produkt aus. Klicken Sie in der Liste der Produktinformationen auf Ihre benötigte Information, z. B. Software. Hier finden Sie in einer Listendarstellung alle verfügbaren Downloads.



Firmware-Update über TWINCAT durchführen

Mit der Konfigurationssoftware TwinCAT 3.x gehen Sie wie folgt vor:

1. Laden Sie die neue Firmware lokal auf Ihren Rechner.
2. Doppelklicken Sie im Projektbaum auf "Box 1 (WCS3B-LS710x)".
↳ Das Menü "TwinCAT Project 1" wird angezeigt.
3. Klicken Sie auf die Registerkarte "Online" (1).

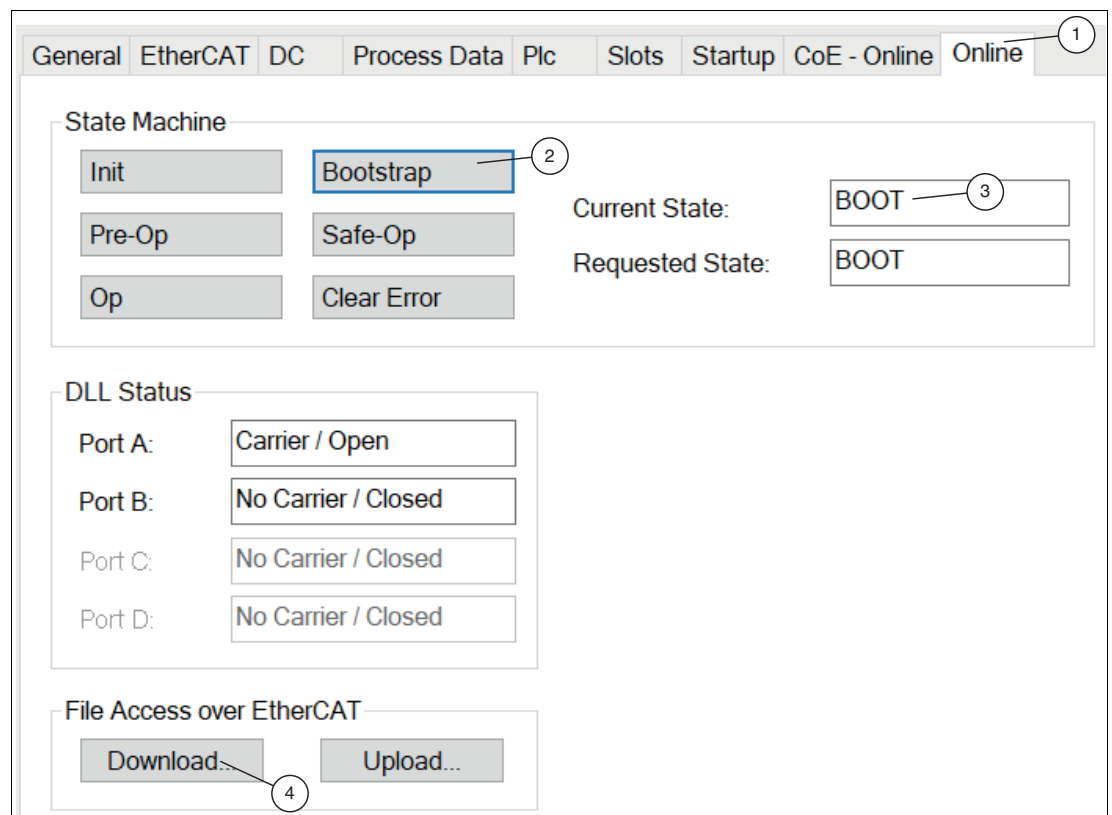


Abbildung 9.13 Zustandsmaschine (State Machine) - Bootstrap

↳ Das Menü "Zustandsmaschine (State Machine)" öffnet sich.

4. Klicken Sie auf die Schaltfläche "Bootstrap" (2).
↳ Der Lesekopf wechselt in den Status "BOOT" (3).
5. Um die neue Firmware aus dem Verzeichnis zu laden, klicken Sie auf die Schaltfläche "Download" (4).
↳ Ein neues Fenster öffnet sich, in dem Sie nach Ihrer Firmware-Datei suchen können. Alle Dateien des Typs "efw" (EtherCAT® Firmware) werden angezeigt.
6. Wählen Sie Ihre Firmware-Datei aus und bestätigen Sie Ihre Auswahl mit der Schaltfläche "Öffnen".
↳ Das Fenster "Edit FoE Name" öffnet sich.

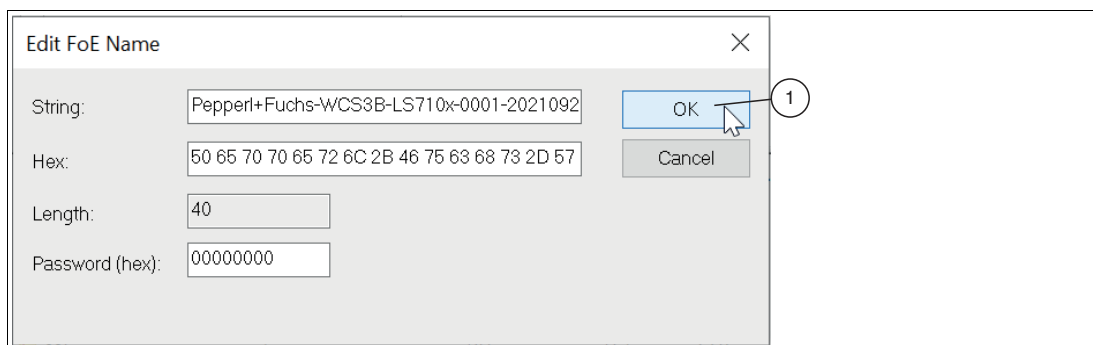


Abbildung 9.14 FoE Name bearbeiten

7. Bestätigen Sie das Fenster "Edit FoE Name" mit "OK" (1).
↳ Download startet und die Firmware-Datei wird in den Flash-Speicher des Lesekopfs geladen. Die Konfigurationssoftware TwinCAT zeigt den Download der Firmware-Datei am unteren Bildschirmrand mit einem Fortschrittsbalken an.
8. Klicken Sie auf die Schaltfläche "Init" (1).

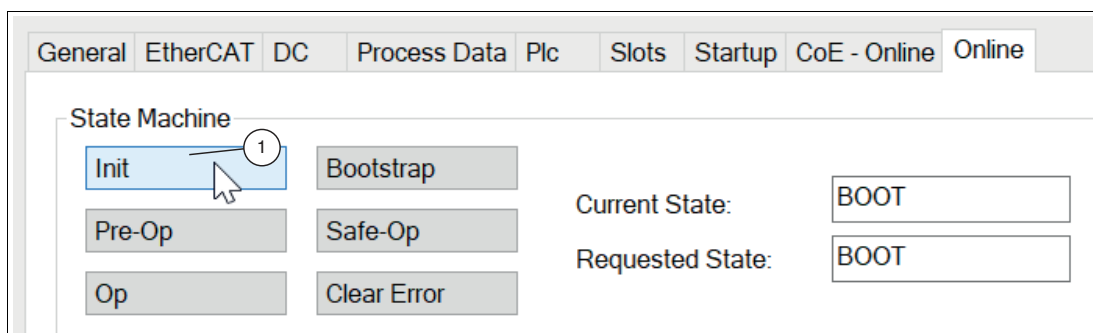
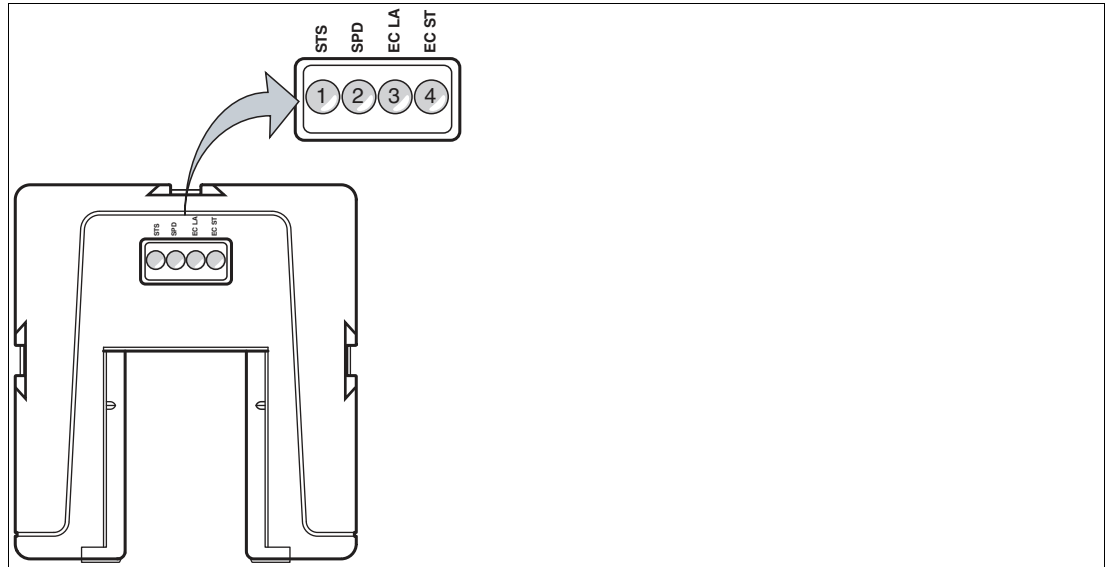


Abbildung 9.15 Zustandsmaschine (State Machine) - Init

- ↳ Das Update wird durchgeführt. Wenn das Update abgeschlossen ist, wechselt der Lesekopf in den normalen Betriebsmodus.

9.8 LED-Statusanzeige

WCS3B-LS7xx*



Beschreibung LED-Anzeige

Position	Anzeige	Bezeichnung	Farbe	Anzeige	Bedeutung
1	STS	Statusanzeige	grün	an	Codeschiene erkannt, normale Funktion
				rot	Systemfehler
				blinkt	Keine Codeschiene erkannt
2	SPD	Geschwindigkeits- anzeige	gelb	an	Grenzgeschwindigkeit ist unterschritten
				aus	Grenzgeschwindigkeit ist überschritten
3	EC LA	Netzwerk-Verbindungsstatus (Link Activity)	grün	flackert	Datenübertragung läuft
				aus	Keine Netzwerkverbindung
				an	Netzwerkverbindung in Ordnung

Position	Anzeige	Bezeichnung	Farbe	Anzeige	Bedeutung
4	EC ST	Run - EtherCAT®-Betriebsstatus	grün	aus	Gerät befindet sich im Status "Initialisation" (Normalzustand nach dem Einschalten oder nach einem Restart).
				blinkend	Gerät befindet sich im Status "Pre-Operational" (Konfiguration des EtherCAT®-Netzwerks).
				einfaches Aufleuchten	Gerät befindet sich im Status "Safe-Operational" (z. B. auf Grund einer Netzwerkstörung).
				an	Gerät befindet sich im Status "Operational" (normaler Betriebszustand).
		Error - EtherCAT®-Fehler	rot	aus	Es liegt kein Fehler an.
				blinkend	Konfigurationsfehler Keine Verbindung zum EtherCAT®-Netzwerk
				einfaches Aufleuchten	EtherCAT®-Statuswechsel aufgrund eines Fehlers
				doppeltes Aufleuchten	Watchdog-Timeout durch den Sync-Manager

9.9 Marken

EtherCAT® ist eine eingetragene Marke und patentierte Technologie, lizenziert durch die Beckhoff Automation GmbH, Deutschland.



10 Optionen und Sonderfunktionen

10.1 Option-D - Integriertes Display im Lesekopf, Typ LS...D

Integriertes Anzeigemodul

Der Lesekopf WCS3B kann mit einem optionalen Anzeigemodul ausgerüstet oder auch werkseitig nachgerüstet werden. Das Anzeigemodul meldet während der Bewegung des Lesekopfs den aktuellen Positionswert und ggf. Fehlermeldungen. Falls der Lesekopf länger als 15 Sekunden stillsteht, gibt das Anzeigemodul im rotierenden Wechsel zum Positionswert zusätzliche Diagnosedaten aus. (Siehe WCS-Katalog.)

Sie können die Zeichenlage auf der Displayanzeige mit dem DIP-Schalter S1D um 180° drehen. Dadurch können Sie die angezeigten Werte in jeder Einbaulage des Lesekopfs gut ablesen.

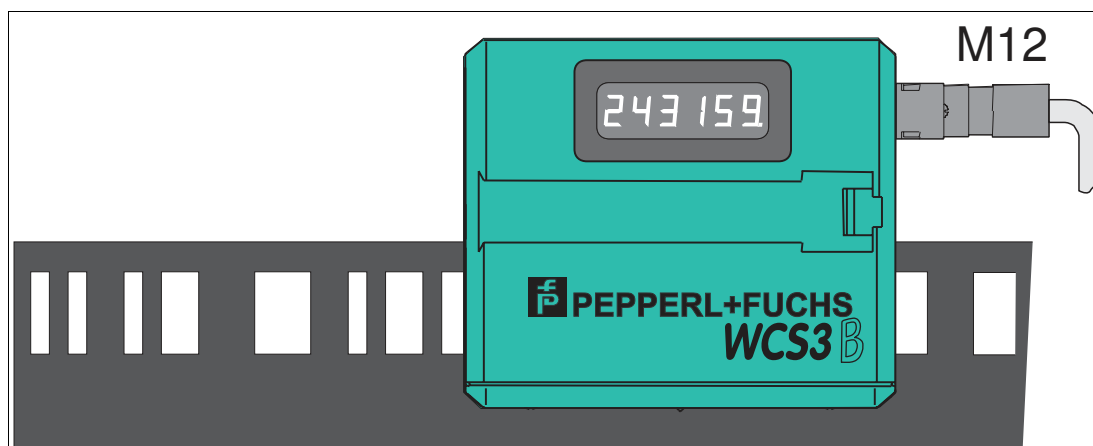


Abbildung 10.1 Displayanzeige bei stehender Codeschiene (Lage 0°)

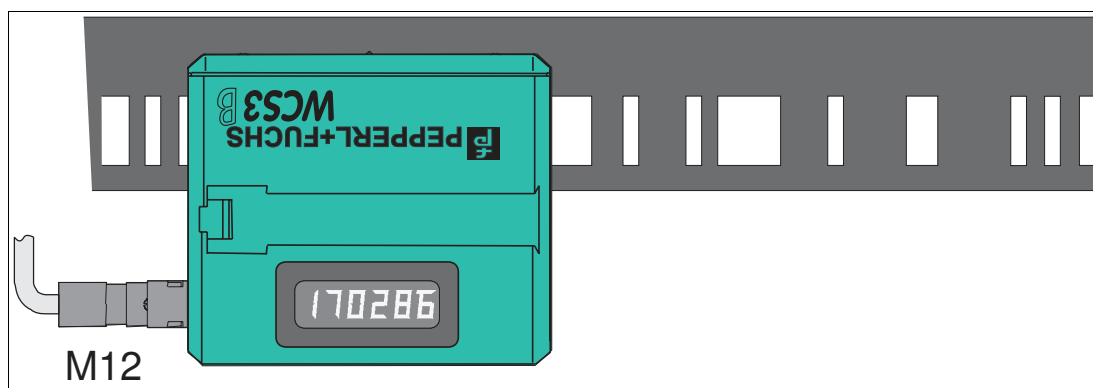


Abbildung 10.2 Displayanzeige bei hängender Codeschiene (Lage 180°)

Anpassung der Displayanzeige mit dem Konfigurationsschalter S1D

Displaylage	S1D		Bemerkung
	1	2	
0°	OFF	OFF	Angezeigter Wert ist bei stehend montierter Codeschiene lesbar.
180°	ON	ON	Angezeigter Wert ist bei hängend montierter Codeschiene lesbar.

Hinweis!

Die eingestellte Displaylage ist nicht auf dem Typenschild des Lesekopfs vermerkt.

Übersicht Anzeigemodul

Auf dem Display wird der aktuelle Positionswert angezeigt. Nach dem Einschalten des Lesekopfs werden nacheinander folgende Informationen angezeigt:

Lesekopftyp, z.B. "LS-221"

Lesekopfadresse, z.B. "Addr 0"

Softwareversion, z.B. "Pr. 1.01"

Im Stillstand schaltet der Lesekopf auf den Modus "Informationsanzeige" um. Folgende Daten werden zyklisch angezeigt:

"12.34.56", interne Uhr (hh.mm.ss)

"Good" oder "bad"

Zustand der Optik/ Optoelektronik:

"LE - - -", keine Fehlermeldung

"LE 1", Lesekopf hat Fehler 1 erkannt

"Lo ---", Lesekopf war nicht außerhalb der Codeschiene

"Lo 34", Lesekopf war 34 mal außerhalb der Codeschiene

"LS ---", Grenzggeschwindigkeit wurde nicht überschritten

"LS 128", Grenzggeschwindigkeit wurde 128 mal überschritten (nur bei Lesekopf mit Option

"Geschwindigkeitsausgabe")

Hinweis!

Alle Werte werden nach Einschalten der Spannung rückgesetzt. Die maximale Uhrzeit beträgt 99:59:59, danach beginnt die Uhrzeit wieder bei 00:00:00. Die maximalen Zählerwerte für Lo und LS betragen 255.

10.2 Option-E - Extended, Typ WCS3B-LS*E*, RS-485

Für Fahrstrecken größer 314,573 m wird der Lesekopf **WCS3-Extended: WCS3B-LS*E*** mit RS-485-Schnittstelle eingesetzt. Hierbei kennzeichnet der Zusatz "E" im Typenschlüssel die Extended-Version für die verlängerbare Codeschiene. Es werden zwei Standard-Codeschiensegmente der Länge 0 ... 314,573 m mit dem Codeschienenverbinder WCS3-CS70-E miteinander verbunden, um eine maximale Codeschienenlänge von bis zu 629,146 m zu erreichen. Das erste Codeschiensegment muss immer vollständig sein, bzw. mit der Position bei 314,573 m enden. Das zweite Codeschiensegment kann eine kürzere Länge von 314,573 bis X m betragen, muss jedoch in absteigender Position eingesetzt werden, beginnend mit 314,573 m.

Datenprotokoll Extended mit Positionsangabe

Aufforderungsbyte zum Lesekopf									
Byte	Bit 8	Bit 7	Bit 6	Bit 5	Bit 4	Bit 3	Bit 2	Bit 1	Bit 0
	1	0	1	1	0	0	1	A1	A0

Antworttelegramm vom Lesekopf									
Byte	Bit 8	Bit 7	Bit 6	Bit 5	Bit 4	Bit 3	Bit 2	Bit 1	Bit 0
Byte 1	0	A1	A0	OVL	/VAL	DB	OUT ALL	OUT	ERR
Byte 2	0	0	0	0	0	XP19	XP18	XP17	XP16
Byte 3	0	XP15	XP14	XP13	XP12	XP11	XP10	XP09	XP08
Byte 4	0	XP07	XP06	XP05	XP04	XP03	XP02	XP01	XP00
Byte 5	0	xor B1.7 ... B4.7	xor B1.6 ... B4.6	xor B1.5 ... B4.5	xor B1.4 ... B4.4	xor B1.3 ... B4.3	xor B1.2 ... B4.2	xor B1.1 ... B4.1	xor B1.0 ... B4.0

Datenprotokoll mit Positions- und Geschwindigkeitsangabe

Aufforderungsbyte zum Lesekopf									
Byte	Bit 8	Bit 7	Bit 6	Bit 5	Bit 4	Bit 3	Bit 2	Bit 1	Bit 0
	1	1	1	1	0	0	1	A1	A0

Antworttelegramm vom Lesekopf									
Byte	Bit 8	Bit 7	Bit 6	Bit 5	Bit 4	Bit 3	Bit 2	Bit 1	Bit 0
Byte 1	0	A1	A0	OVL	/VAL	DB	OUT ALL	OUT	ERR
Byte 2	0	0	0	0	0	XP19	XP18	XP17	XP16
Byte 3	0	XP15	XP14	XP13	XP12	XP11	XP10	XP09	XP08
Byte 4	0	XP07	XP06	XP05	XP04	XP03	XP02	XP01	XP00
Byte 5	0	SST	SP6	SP5	SP4	SP3	SP2	SP1	SP0
Byte 6	0	B1.7 ... B5.7	B1.6 ... B5.6	B1.5 ... B5.5	B1.4 ... B5.4	B1.3 ... B5.3	B1.2 ... B5.2	B1.1 ... B5.1	B1.0 ... B5.0

Beschreibung der Protokolldaten

Byte 1

A1, A0		Adressbits des Lesekopfs. Adressen 0 ... 3, binäre Codierung
OVL	0	Lesekopf befindet sich in lesbarem Bereich der Codeschiene
	1	Lesekopf befindet sich auf WCS3-Codeschienenverbinder (Überlagerungsbereich der Codeschienensegmente)
VAL	0:	Position gültig
	1	Position ungültig; Codeschienen Bereich ist nach Zuschalten der Versorgungsspannung nicht eindeutig
DB	0	Standardmäßig ist das Diagnosebit nicht gesetzt
	1	Diagnosebit, Lesekopf verschmutzt
OUT ALL	0	Lesekopf in Codeschiene
	1	Lesekopf vollständig außerhalb der Codeschiene
OUT	0	Lesekopf in Codeschiene
	1	Lesekopf teilweise außerhalb der Codeschiene. Keine gültige Position vorhanden
ERR	0	Kein Fehler
	1	Fehlermeldung (Mögliche Fehler in XP00 ... XP01 binäre Codierung)

Byte 2 ... 4

XP00 ... XP19 Aktueller Positionswert, binäre Codierung

Byte 5 ¹

SP0 ... SP6		Aktuelle Geschwindigkeit in 0,1 m/s, binäre Codierung Beispiel: <ul style="list-style-type: none"> • 1: Geschwindigkeit = 0,1 m/s • 37: Geschwindigkeit = 3,7 m/s • 112: Geschwindigkeit = 11,2 m/s
SST	0	Geschwindigkeit gültig
	1	Aktuelle Geschwindigkeit unbekannt. Letzte gültige Geschwindigkeit in SP0 ... SP6 hinterlegt

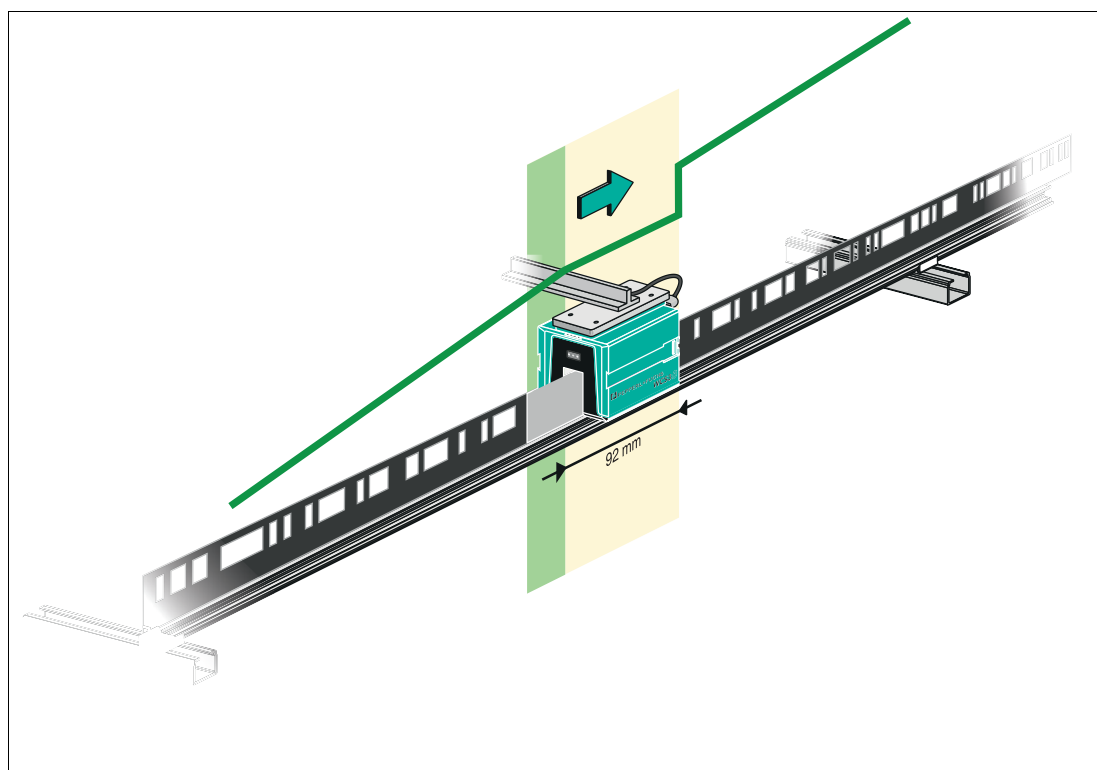
Byte 5/6

Exklusiv oder Verknüpfung Byte 1 ... Byte 4/5

1. bei Datenprotokoll mit Geschwindigkeitsausgabe

Verhalten des Lesekopfes im Bereich des WCS3-Codeschienenverbinders (WCS3-CS70-E)

Der Lesekopf behält beim Durchfahren des WCS3-Codeschienenverbinders die zuletzt gemessene Endposition des ersten Codeschienensegments (Position = 393203) bei. Gleichzeitig wird das Bit OVL gesetzt. Sobald die erste gültige Position des zweiten Codeschienensegments gelesen wird, wechselt der Lesekopf auf die erste gültige Position des zweiten Codeschienensegments (Position = 393318). Die erste gültige Position des zweiten Codeschienensegments ist mit einem Offset von ca. + 92 mm bemaßt (vgl. gelb markierter Bereich in der nachfolgenden Abbildung).



Vorsicht!

Unerlaubter Zustand

Falls Sie den WCS3-Codeschienenverbinder an die falsche Position montieren, z.B. an einer Zwischenposition der Codeschiene, wird beim Überfahren dieses Codeschienensegments das Bit OUT gesetzt.



Hinweis!

Zykluszeit

Beachten Sie, dass die Zykluszeit bei der Extended-Variante um $t = 10$ ms zu der Standard-Variante abweicht.

Anlaufverhalten des Lesekopfes

Nach dem Zuschalten der Versorgungsspannung wird die X-Position auf die letzte gültige X-Position und das Bit VAL ist auf 1 gesetzt.

Der Geschwindigkeitswert ist 127 und das SST Bit ist auf 1 gesetzt.

Nachdem der Lesekopf um ca. 5 mm verfährt, wird das Bit VAL auf 0 gesetzt und die X-Position erhält eine neue berechnete X-Position. Die letzte gültige X-Position wird nichtflüchtig gespeichert, wenn erkannt wird, dass die Spannung abgeschaltet wird ($+U_b < 9,9$ V DC).

10.3 Option-H - Heizung im Lesekopf, Typ LS...H

Für Anwendungen mit Betauungsgefahr (schnelle Temperaturwechsel von kalt nach warm, hohe relative Luftfeuchte) kann der WCS-Lesekopf optional mit einer **Heizung** ausgerüstet werden. Die Heizung wird über den Lesekopf versorgt, d. h. es ist keine zusätzliche elektrische Verbindung für die Heizung notwendig. Zu beachten ist, dass der Querschnitt der Versorgungsleitung zum Lesekopf ausreichend dimensioniert ist.

Die **Heizung** ist nach Anschluss der Spannung an den Lesekopf sofort eingeschaltet, die Leistungsaufnahme beträgt 7 VA beim WCS2B und 9 VA beim WCS3B. Bei der WCS3B-Heizung wird ein Regler verwendet, der die Heizung bei einer Temperatur, gemessen an den transparenten Schutzschalen des Lesekopfes, oberhalb 60 °C automatisch abschaltet.

Mit der Option **Heizung** kann der Lesekopf im Temperaturbereich von -40 °C ... 60 °C eingesetzt werden.

10.4 Option-S - Geschwindigkeitsausgabe, Typ LS...S

Beim WCS3B-Lesekopf mit Geschwindigkeitsausgabe wird über einen zusätzlichen 24 V DC-Ausgang die Überschreitung einer Grenzgeschwindigkeit signalisiert. Die Grenzgeschwindigkeit kann am vierfach DIP-Schalter im Lesekopf konfiguriert werden. Die Grenzgeschwindigkeit ist bei Auslieferung auf 0,7 m/s eingestellt.

Grenzgeschwindigkeit einstellen (nur Option -S)

Grenzgeschwindigkeit v_{Grenz}	S1			
	1	2	3	4
0,7 m/s	X	X	OFF	OFF
2,0 m/s	X	X	OFF	ON
3,0 m/s	X	X	ON	OFF
4,0 m/s	X	X	ON	ON

Die digitale Ausgabe der Grenzgeschwindigkeit erfolgt über Pin5 des 5-poligen M12-Steckverbinders:

U_v (Pin5) = Betriebsspannung $U_B \rightarrow v_{\text{aktuell}} < v_{\text{Grenz}}$

U_v (Pin5) = floating (hochohmig) $\rightarrow v_{\text{aktuell}} \geq v_{\text{Grenz}}$



Hinweis!

LED-Statusanzeige am WCS3B-Lesekopf mit Geschwindigkeitsausgabe

Der WCS3B-Lesekopf hat an der Stirnseite drei Leuchtdioden. Die Bedeutung der gelbe Leuchtdiode wird nach der Geschwindigkeitseinstellung geändert.

Gelb leuchtend: Grenzgeschwindigkeit nicht überschritten

Gelb nicht leuchtend: Grenzgeschwindigkeit überschritten

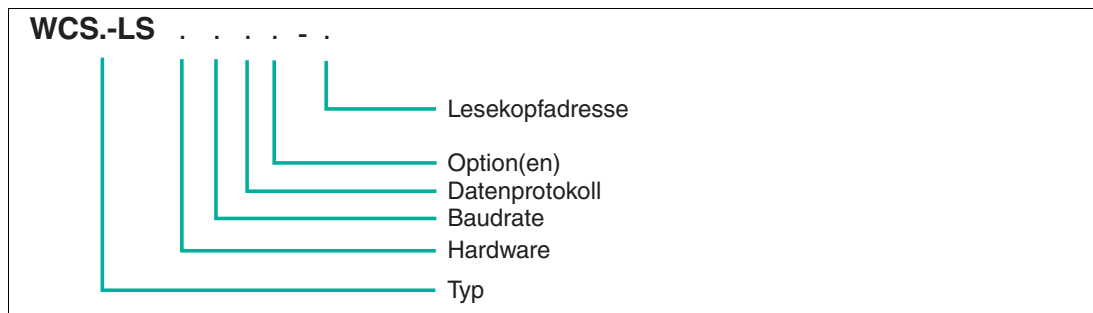
Rot blinkend: Lesekopf außerhalb der Codeschiene oder Lesekopf verschmutzt



Hinweis!

Die eingestellte Grenzgeschwindigkeit ist nicht auf dem Typenschild des Lesekopfs vermerkt.

11 Typenübersicht WCS-Lesekopf



Typ	2B	WCS2B-Lesekopf (kleineres Gehäuse, 1200 pos./m mit max. 327 m)
	3B	WCS3B-Lesekopf (1250 pos./m mit max. 314,573 m)
	3R	WCS3R-Lesekopf (833 pos./m mit max. 39,3 m)
	3T	WCS3T-Lesekopf (416 pos./m mit max. 78,6 m)

Hardware	1	Lesekopf mit RS-485-Schnittstelle, ohne RS-485-Abschlusswiderstand
	2	Lesekopf mit RS-485-Schnittstelle, mit RS-485-Abschlusswiderstand
	3	Lesekopf mit SSI-Schnittstelle
	4	Lesekopf mit CANopen-Schnittstelle
	5	Lesekopf mit EtherNet/IP-Schnittstelle
	6	Lesekopf mit PROFINET-Schnittstelle
	7	Lesekopf mit EtherCAT-Schnittstelle

Baudrate	Lesekopf mit RS-485-Schnittstelle	
	1	187,50 kBaud
	2	62,50 kBaud
	3	31,25 kBaud
	4	19,20 kBaud
	5	9,60 kBaud
	6	38,40 kBaud
	Lesekopf mit SSI-Schnittstelle	
	1	100 ... 1000 kHz
	Lesekopf mit CANopen-Schnittstelle	
	1	125, 250, 500 kBaud, 1MBaud
	Lesekopf mit EtherNet/IP-Schnittstelle	
	1	100 Mbit/s
	Lesekopf mit PROFINET-Schnittstelle	
	1	100 MBit/s
	Lesekopf mit EtherCAT-Schnittstelle	
	1	100 MBit/s

2021-10

Datenprotokoll	Lesekopf mit RS-485-Schnittstelle	
	1	Datenprotokoll 1, Datenprotokoll 2 ¹
	6	Datenprotokoll 3 mit even Parity (9 Bit/Byte)
	7	Datenprotokoll 3 ohne Parity (8 Bit/Byte)
	Lesekopf mit SSI-Schnittstelle	
	0	Datenausgabe im Binärcode
	1	Datenausgabe im Gray Code
	Lesekopf mit CANopen-, EtherNet/IP-, PROFINET- und EtherCAT-Schnittstelle	
	0	Datenausgabe im Binärcode

1. Datenprotokoll entsprechend Aufforderungsbyte zum Lesekopf

Option	D	Lesekopf mit Option Integrierte Anzeige
	E	Lesekopf mit Option Extended
	H	Lesekopf mit Option Heizung
	S	Lesekopf mit Option Geschwindigkeitsausgabe
	OM	Lesekopf mit Option Outdoor (IP69K) und Kabelabgang mittig
	OL	Lesekopf mit Option Outdoor (IP69K) und Kabelabgang links
	OR	Lesekopf mit Option Outdoor (IP69K) und Kabelabgang rechts

Lesekopf-adresse	Lesekopf mit RS-485-Schnittstelle	
	0	Lesekopfadresse 0
	1	Lesekopfadresse 1
	2	Lesekopfadresse 2
	3	Lesekopfadresse 3
	-	Lesekopfadresse 0

12 Entsorgung

Das Gerät, die eingebauten Komponenten, die Verpackung sowie eventuell enthaltene Batterien müssen entsprechend den einschlägigen Gesetzen und Vorschriften im jeweiligen Land entsorgt werden.

13 Anhang

13.1 Übersicht Kabel

Die nachfolgend aufgeführten Kabeltypen stellen eine Auswahl der Pepperl+Fuchs angebotenen Typen dar. Weiter Kabeltypen finden Sie auf unserer Webseite.



Hinweis!

Beachten Sie bei selbst konfektionierbaren Kabeln die Leitungslänge-Beschränkungen, die durch die Spezifikation der Schnittstelle vorgegeben ist. In den jeweiligen Schnittstellenkapiteln finden Sie Empfehlungen für die maximale Kabellänge.

RS-485 (LS1xx*, LS2xx*)

Kabel	Beschreibung
Kabel vorkonfektioniert	
V15-G-2M-PUR-ABG	M12-Kabeldose, 5-polig, gerade, 2 m PUR-Leitung, geschirmt
V15-G-5M-PUR-ABG	M12-Kabeldose, 5-polig, gerade, 5 m PUR-Leitung, geschirmt
V15-G-10M-PUR-ABG	M12-Kabeldose, 5-polig, gerade, 10 m PUR-Leitung, geschirmt
Kabel Dosen und Meterware konfektionierbar	
V15-G-ABG-PG9	Kabeldose 5-polig, konfektionierbar, geschirmt
V15-G-ABG-PG9-FE	Kabeldose 5-polig, konfektionierbar, geschirmt mit Erdungsklemme
WCS-DCS	Meterware, Datenkabel 6-polig + Schirm, 0,14 mm ² 3x2 Adern paarverseilt (twisted pair)
WCS-DCF	Meterware, Datenkabel 6-polig + Schirm, 0,25 mm ² 3x2 Adern paarverseilt (twisted pair), schleppkettentauglich

SSI (LS3xx*)

Kabel	Beschreibung
Kabel vorkonfektioniert	
V19-G-2M-PUR-ABG	M12-Kabeldose, 8-polig, gerade, 2 m PUR-Leitung, geschirmt
V19-G-5M-PUR-ABG	M12-Kabeldose, 8-polig, gerade, 5 m PUR-Leitung, geschirmt
V19-G-10M-PUR-ABG	M12-Kabeldose, 8-polig, gerade, 10 m PUR-Leitung, geschirmt
V19-G-2M-PVC-TP	Kabeldose, M12, 8-polig, geschirmt, 2 m PVC-Kabel geschirmt und paarweise verdrillt
V19-G-5M-PVC-TP	Kabeldose, M12, 8-polig, geschirmt, 5 m PVC-Kabel geschirmt und paarweise verdrillt
V19-G-10M-PVC-TP	Kabeldose, M12, 8-polig, geschirmt, 10 m PVC-Kabel geschirmt und paarweise verdrillt
Kabel Dosen und Meterware konfektionierbar	
V19-G-ABG-PG9	Kabeldose 8-polig, konfektionierbar, geschirmt
V19-G-ABG-PG9-FE	Kabeldose 8-polig, konfektionierbar, geschirmt mit Erdungsklemme
WCS-DCS	Meterware, Datenkabel 6-polig + Schirm, 0,14 mm ² 3x2 Adern paarverseilt (twisted pair)
WCS-DCF	Meterware, Datenkabel 6-polig + Schirm, 0,25 mm ² 3x2 Adern paarverseilt (twisted pair), Schleppkettentauglich

2021-10

CANopen (LS4xx*)

Kabel	Beschreibung
Kabel vorkonfektioniert	
V15-G-2M-PUR-CAN	Buskabel CANopen, M12 auf offenes Kabelende, 2 m PUR-Kabel, 5-polig
V15-G-2M-PUR-CAN-V15-G	Buskabel CANopen, M12 auf M12, 2 m PUR-Kabel, 5-polig
V15-G-5M-PUR-CAN-V15-G	Buskabel CANopen, M12 auf M12, 5 m PUR-Kabel, 5-polig
V15-G-10M-PUR-CAN-V15-G	Buskabel CANopen, M12 auf M12, 10 m PUR-Kabel, 5-polig
Kabel Dosen und Meterware konfektionierbar	
V15-G-ABG-PG9-FE	Kabeldose, M12, 5-polig, geschirmt, konfektionierbar
WCS-DCS	Meterware, Datenkabel 6-polig + Schirm, 0,14 mm ² 3x2 Adern paarverseilt (twisted pair)
WCS-DCF	Meterware, Datenkabel 6-polig + Schirm, 0,25 mm ² 3x2 Adern paarverseilt (twisted pair), Schleppkettentauglich

EtherNet/IP (LS5xx*), PROFINET (LS6xx*) & EtherCAT (LS7xx*)

Kabel	Beschreibung
Hybridkabel mit gemeinsamer Datenleitung und Versorgungsspannung	
V19SY-G-BK2M-PUR-ABG	Hybridkabel, M12, 8-polig, Y-Kodierung, 2 m PUR-Kabel, geschirmt
V19SY-G-BK5M-PUR-ABG	Hybridkabel, M12, 8-polig, Y-Kodierung, 5 m PUR-Kabel, geschirmt
V19SY-G-BK10M-PUR-ABG	Hybridkabel, M12, 8-polig, Y-Kodierung, 10 m PUR-Kabel, geschirmt
Y-Verteiler und Kabel (Datenleitung und Versorgungsspannung getrennt)	
V19SY-Y-V1D/V1S	Y-Verteiler, M12-Stecker Y-kodiert auf M12-Stecker A-kodiert/ Buchse D-kodiert
V1SD-G-*M-PUR-ABG-V45-G ¹	Verbindungskabel, M12 auf RJ45 PUR-Kabel 4-polig, CAT5e, In Verbindung mit Y-Stecker (Datenleitung)
V1-G-BK10M-PUR-U	Kabeldose, M12, 4-polig, PUR-Kabel In Verbindung mit Y-Stecker (Versorgungsspannung)

1. Dieser Kabeltyp ist in verschiedenen Längenabstufungen 2 ... 45 m erhältlich.

Your automation, our passion.

Explosionsschutz

- Eigensichere Barrieren
- Signaltrenner
- Feldbusinfrastruktur FieldConnex®
- Remote-I/O-Systeme
- Elektrisches Ex-Equipment
- Überdruckkapselungssysteme
- Bedien- und Beobachtungssysteme
- Mobile Computing und Kommunikation
- HART Interface Solutions
- Überspannungsschutz
- Wireless Solutions
- Füllstandsmesstechnik

Industrielle Sensoren

- Näherungsschalter
- Optoelektronische Sensoren
- Bildverarbeitung
- Ultraschallsensoren
- Drehgeber
- Positioniersysteme
- Neigungs- und Beschleunigungssensoren
- Feldbusmodule
- AS-Interface
- Identifikationssysteme
- Anzeigen und Signalverarbeitung
- Connectivity

Pepperl+Fuchs Qualität

Informieren Sie sich über unsere Qualitätspolitik:

www.pepperl-fuchs.com/qualitaet

