

**Vielseitigkeit neu  
definieren.  
Leistung steigern.  
Sicherheit maximieren.**

Klemmen- und Steuerkästen  
in neuer, hoch effizienter  
GR-Serie in GFK Gehäusen



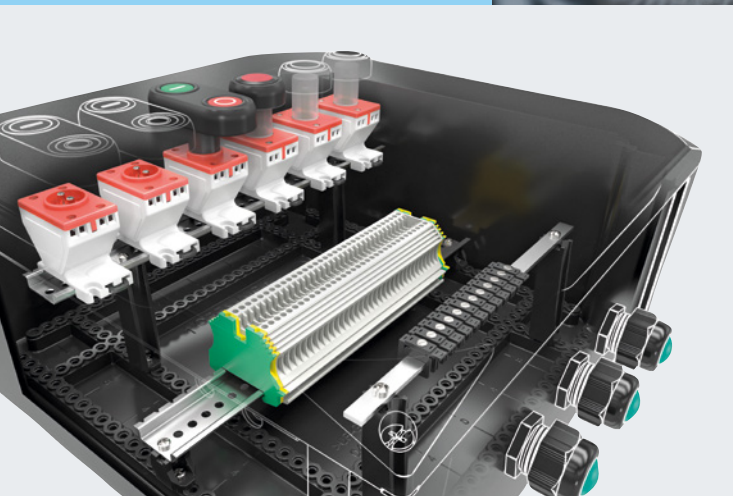
Your automation, our passion.

**pf** PEPPERL+FUCHS

# Maximaler Schutz und höchste Effizienz – Elektrischer Explosionsschutz von Pepperl+Fuchs

- Als etablierter Partner der Prozessindustrie steht Pepperl+Fuchs für Erfahrung und Expertise im elektrischen Explosionsschutz
- Das breite Portfolio deckt alle gängigen Zündschutzarten und internationalen Zertifizierungen ab
- Service rund um den Globus:
  - Mehr als 300 lokale Außendienstmitarbeiter
  - Solution Engineering Center (SECs) auf allen Kontinenten







# Individuell auf die Bedürfnisse unserer Kunden abgestimmt

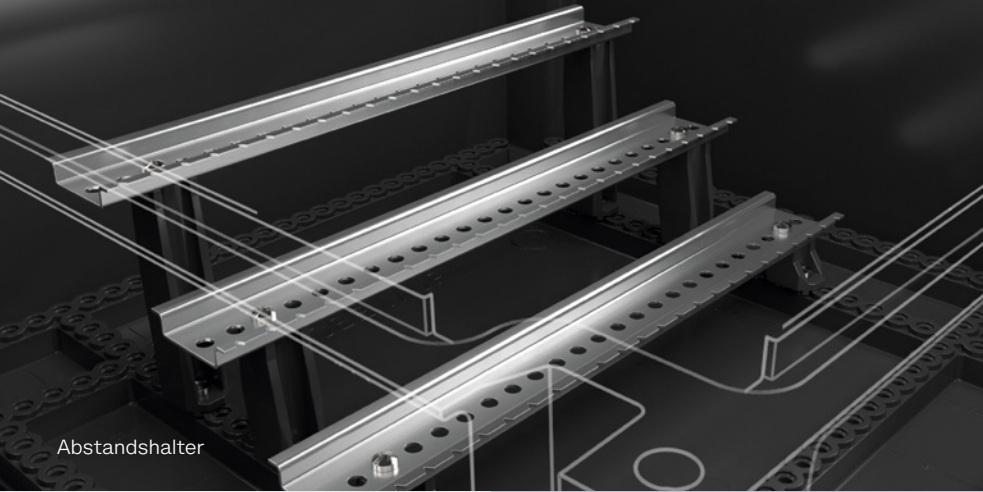
- Brandneue GR-Gehäuseserie entwickelt auf Basis langjähriger Erfahrung
- Gehäusematerial aus hochfestem glasfaserverstärktem Kunststoff (glass-fiber reinforced polyester – GRP)
- Von der Komponente bis zur kundenindividuellen Komplettlösung inklusive Planung, Beratung und Zertifizierung



# Durchdachtes Design schafft vielseitige Einsatzmöglichkeiten

- Montageraster (10 mm) für die DIN-Schiene ermöglicht individuelle Planung von Klemmen und Schaltelementen nach Kundenwunsch
- Spezielle Abstandhalter für die Installation unterschiedlicher Komponenten in einem Gehäuse
- Flexible Konfiguration verringert Planungsaufwand
- Erweiterter Temperaturbereich von bis zu  $-60\text{ }^{\circ}\text{C}$  eröffnet neue Einsatzgebiete und stellt eine Alternative für teure Edelstahlgehäuse dar
- 13 modulare Gehäuse von  $10 \times 10 \times 7\text{ cm}$  bis  $48 \times 60 \times 24\text{ cm}$  bzw.  $36 \times 72 \times 24\text{ cm}$  erhältlich





Abstandshalter

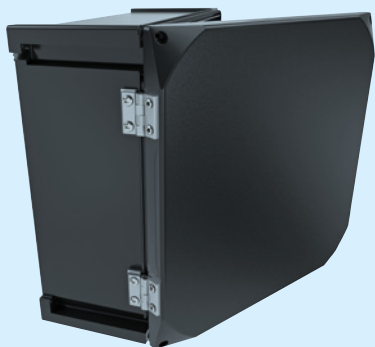


Montageraster





Ansatzpunkte



Scharniere



Schutzkante



# Robustes Design vereinfacht Handling

- Ansatzpunkte für Schraubendreher erleichtern das Öffnen des Deckels
- Kantenschutz verhindert Beschädigung der Dichtungskante
- Besonders robuste Scharniere als Zubehör erleichtern die Wartung
- Ex-e- und Ex-i-Klemmen- und Steuerkästen



# Intelligentes Design ermöglicht schnelle und einfache Montage

- Ein-Personen-Montage dank cleverem Montagekonzept
- Integrierter Kantenschutz für gefahrloses Stapeln auch während der Montage

Weitere Informationen unter:

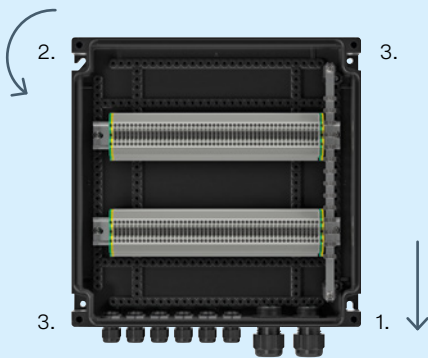
[pepperl-fuchs.com/GR](https://pepperl-fuchs.com/GR)





## Cleveres Montagekonzept

- Schrauben 1. und 2. vorab in die Wand schrauben
- Gehäuse provisorisch in Schraube 1. einhängen und 2. einschwenken
- Schrauben 3. und 3. anzeichnen und bohren
- alle vier Schrauben festziehen



Ein-Personen-Montage



# Your automation, our passion.

## Explosionsschutz

- Eigensichere Barrieren
- Signaltrenner
- Feldbusinfrastruktur FieldConnex®
- Remote-I/O-Systeme
- Elektrische Komponenten und Systeme für den Explosionsschutz
- Überdruckkapselungssysteme
- Bedienen und Beobachten
- Mobile Computing und Kommunikation
- HART Interface Solutions
- Überspannungsschutz
- Wireless Solutions
- Füllstandsmesstechnik

## Industrielle Sensoren

- Näherungsschalter
- Optoelektronische Sensoren
- Bildverarbeitung
- Ultraschallsensoren
- Drehgeber
- Positioniersysteme
- Neigungs- und Beschleunigungssensoren
- Schwingungsüberwachung
- Industrial Ethernet
- AS-Interface
- IO-Link
- Identifikationssysteme
- Anzeigen und Signalverarbeitung
- Connectivity

[www.pepperl-fuchs.com](http://www.pepperl-fuchs.com)

Änderungen vorbehalten • © Pepperl+Fuchs  
Printed in Germany • Part. No. 318085 06/23 03 • public



**Pepperl+Fuchs Qualität**

Informieren Sie sich über unsere Qualitätspolitik:

[www.pepperl-fuchs.com/qualitaet](http://www.pepperl-fuchs.com/qualitaet)