

Funktionale Sicherheit
Zylindrischer induktiver
Sensor
NS*-*G*-2E2-*-S2D2

Handbuch

SIL

IEC 61508/61511



CE SIL 2 PL d

Es gelten die Allgemeinen Lieferbedingungen für Erzeugnisse und Leistungen der Elektroindustrie, herausgegeben vom Zentralverband Elektroindustrie (ZVEI) e. V. in ihrer neuesten Fassung sowie die Ergänzungsklausel: "Erweiterter Eigentumsvorbehalt".

Weltweit

Pepperl+Fuchs-Gruppe

Lilienthalstr. 200

68307 Mannheim

Deutschland

Telefon: +49 621 776 - 0

E-Mail: info@de.pepperl-fuchs.com

<https://www.pepperl-fuchs.com>

1	Einleitung	5
1.1	Inhalt des Dokuments	5
1.2	Sicherheitsinformationen	6
1.3	Verwendete Symbole	7
2	Produktbeschreibung	8
2.1	Funktion	8
2.2	Schnittstellen	8
2.3	Kennzeichnung	8
2.4	Normen und Richtlinien für Funktionale Sicherheit	9
3	Planung	10
3.1	Annahmen	10
3.2	Sicherheitsfunktion und sicherer Zustand	11
3.3	Sicherheitskennwerte	13
3.4	Gebrauchsdauer	14
4	Montage und Installation	15
4.1	Montage	15
4.2	Anschluss	18
4.3	Konfiguration	19
5	Betrieb	20
5.1	Funktionsprüfung	20
5.2	Wiederholungsprüfung	21
5.3	Anzeige der Betriebszustände	21
6	Wartung und Reparatur	22
7	Abkürzungsverzeichnis	23

1 Einleitung

1.1 Inhalt des Dokuments

Dieses Dokument enthält Informationen zur Verwendung des Geräts in Anwendungen für funktionale Sicherheit. Diese Informationen benötigen Sie für den Einsatz Ihres Produkts in den zutreffenden Phasen des Produktlebenszyklus. Dazu können zählen:

- Produktidentifizierung
- Lieferung, Transport und Lagerung
- Montage und Installation
- Inbetriebnahme und Betrieb
- Instandhaltung und Reparatur
- Störungsbeseitigung
- Demontage
- Entsorgung



Hinweis!

Dieses Dokument ersetzt nicht die Betriebsanleitung.



Hinweis!

Entnehmen Sie die vollständigen Informationen zum Produkt der Betriebsanleitung und der weiteren Dokumentation im Internet unter www.pepperl-fuchs.com.



Hinweis!

Sie finden spezifische Geräteinformationen wie z. B. das Baujahr, indem Sie den QR-Code auf dem Gerät scannen. Alternativ geben Sie die Seriennummer in der Seriennummernsuche unter www.pepperl-fuchs.com ein.

Die Dokumentation besteht aus folgenden Teilen:

- Vorliegendes Dokument
- Betriebsanleitung
- Datenblatt

Zusätzlich kann die Dokumentation aus folgenden Teilen bestehen, falls zutreffend:

- EU-Baumusterprüfbescheinigung
- EU-Konformitätserklärung
- Konformitätsbescheinigung
- Zertifikate
- Control Drawings
- FMEDA-Report
- Assessment-Report
- Weitere Dokumente

Weitere Informationen zu Produkten mit funktionaler Sicherheit von Pepperl+Fuchs finden Sie im Internet unter www.pepperl-fuchs.com/sil.

1.2 Sicherheitsinformationen

Zielgruppe, Personal

Die Verantwortung hinsichtlich Planung, Montage, Inbetriebnahme, Betrieb, Instandhaltung und Demontage liegt beim Anlagenbetreiber.

Nur Fachpersonal darf die Montage, Inbetriebnahme, Betrieb, Instandhaltung und Demontage des Produkts durchführen. Das Fachpersonal muss die Betriebsanleitung und die weitere Dokumentation gelesen und verstanden haben.

Bestimmungsgemäße Verwendung

Das Gerät ist nur für eine sachgerechte und bestimmungsgemäße Verwendung zugelassen. Bei Zuwiderhandlung erlischt jegliche Garantie und Herstellerverantwortung.

Das Gerät wurde nach den einschlägigen Sicherheitsstandards entwickelt, hergestellt und geprüft.

Verwenden Sie das Gerät nur

- für die beschriebene Anwendung
- unter den angegebenen Umgebungsbedingungen
- mit Geräten, die für die Sicherheitsanwendung geeignet sind

Bestimmungswidrige Verwendung

Der Schutz von Personal und Anlage ist nicht gewährleistet, wenn das Gerät nicht entsprechend seiner bestimmungsgemäßen Verwendung eingesetzt wird.

1.3 Verwendete Symbole

Dieses Dokument enthält Symbole zur Kennzeichnung von Warnhinweisen und von informativen Hinweisen.

Warnhinweise

Sie finden Warnhinweise immer dann, wenn von Ihren Handlungen Gefahren ausgehen können. Beachten Sie unbedingt diese Warnhinweise zu Ihrer persönlichen Sicherheit sowie zur Vermeidung von Sachschäden.

Je nach Risikostufe werden die Warnhinweise in absteigender Reihenfolge wie folgt dargestellt:



Gefahr!

Dieses Symbol warnt Sie vor einer unmittelbar drohenden Gefahr.

Falls Sie diesen Warnhinweis nicht beachten, drohen Personenschäden bis hin zum Tod.



Warnung!

Dieses Symbol warnt Sie vor einer möglichen Störung oder Gefahr.

Falls Sie diesen Warnhinweis nicht beachten, können Personenschäden oder schwerste Sachschäden drohen.



Vorsicht!

Dieses Symbol warnt Sie vor einer möglichen Störung.

Falls Sie diesen Warnhinweis nicht beachten, können das Produkt oder daran angeschlossene Systeme und Anlagen gestört werden oder vollständig ausfallen.

Informative Hinweise



Hinweis!

Dieses Symbol macht auf eine wichtige Information aufmerksam.



Handlungsanweisung

Dieses Symbol markiert eine Handlungsanweisung. Sie werden zu einer Handlung oder Handlungsfolge aufgefordert.

2 Produktbeschreibung

2.1 Funktion

Das Gerät ist ein induktiver Sensor (Näherungsschalter). Wenn sich ein elektrisch leitfähiges Objekt, auch Messplatte genannt, im Erfassungsbereich der Spule des Sensors befindet, wird das Magnetfeld der Spule beeinflusst und ein elektrisches Schaltsignal generiert. Das Gerät kann in 3- oder 4-Draht-Schaltung betrieben werden.

Das Gerät besitzt 2 OSSD-Ausgänge mit Schließfunktion. Die Ausgänge schalten entsprechend ihres definierten Verhaltens unter Fehlerbedingungen (PDDb) in den Aus-Zustand. Wenn sich kein Objekt innerhalb des Erfassungsbereichs befindet, sind die Ausgänge hochohmig (Aus-Zustand). Diese Ausgänge sind kompatibel mit Binäreingängen des Typs 1, 2 oder 3 nach IEC/EN 61131-2.

Das Gerät überträgt das binäre Signal an eine Sicherheits-SPS.

Anzeigeelemente

Das Gerät besitzt eine zweifarbige Statusanzeige. Folgende Zustände werden angezeigt:

- Die Statusanzeige leuchtet gelb, wenn die Ausgänge niederohmig sind (Ein-Zustand).
- Die Statusanzeige leuchtet rot bei einem Fehler.

Hinweis!

Weitere Informationen finden Sie in den entsprechenden Datenblättern.



2.2 Schnittstellen

Das Gerät besitzt die folgenden Schnittstellen.

- Sicherheitsbezogene Schnittstelle: Binärausgänge OSSD1 und OSSD2
- Nicht sicherheitsbezogene Schnittstelle: keine

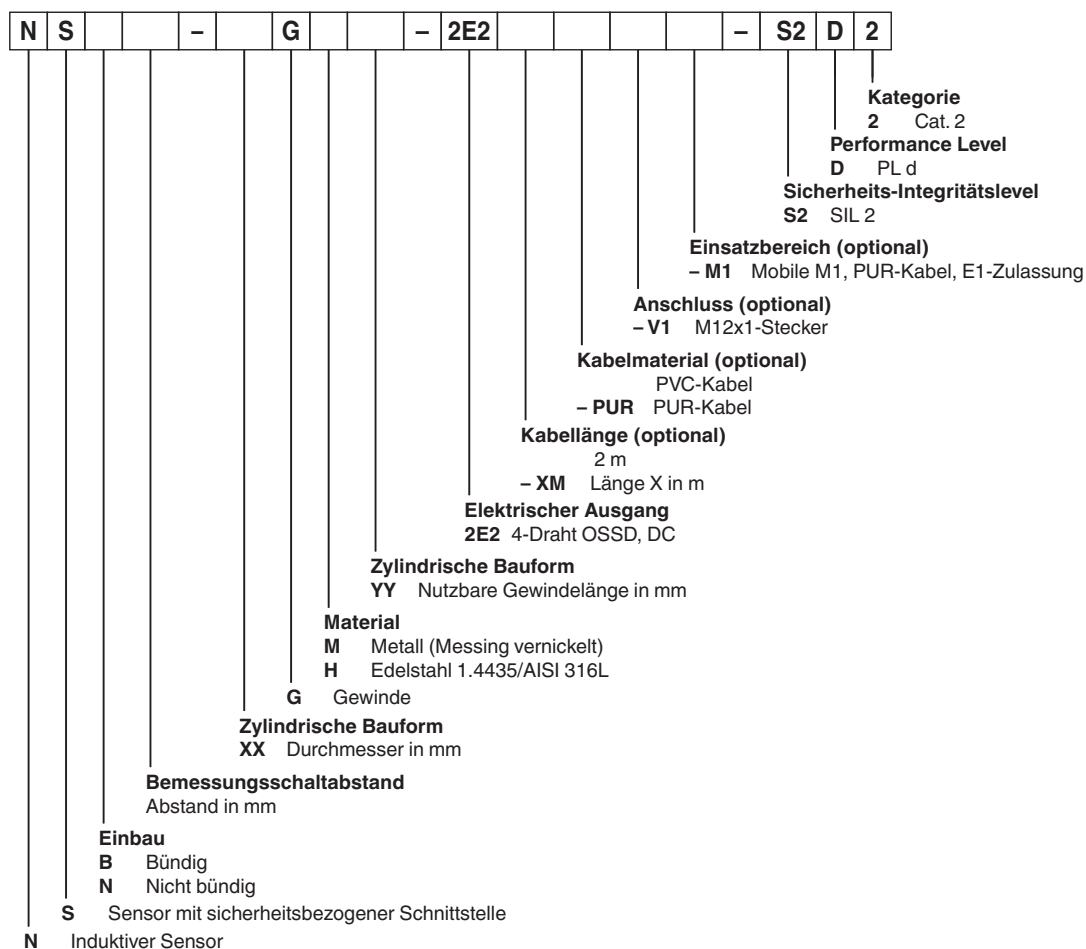
Hinweis!

Informationen zu den entsprechenden Anschlüssen finden Sie im Datenblatt.



2.3 Kennzeichnung

Pepperl+Fuchs-Gruppe Lilienthalstraße 200, 68307 Mannheim, Deutschland	
Internet: www.pepperl-fuchs.com	
Induktive Sensoren, zylindrische Bauform	Bis SIL 3 und Kategorie 4, PL e



2.4 Normen und Richtlinien für Funktionale Sicherheit

Gerätespezifische Normen und Richtlinien

Funktionale Sicherheit	IEC/EN 61508, Teil 1 – 7, Ausgabe 2010: Funktionale Sicherheit sicherheitsbezogener elektrischer/elektronischer/programmierbarer elektronischer Systeme (Hersteller)
Maschinenrichtlinie 2006/42/EG	<ul style="list-style-type: none"> ISO/EN 13849, Teil 1, Ausgabe 2015: Sicherheitsbezogene Teile von Steuerungen (Hersteller) IEC 62061, Ausgabe 2005 + A1:2012 + A2:2015 EN 62061, Ausgabe 2005 + Cor. 2010 + A1:2013 + A2:2015: Sicherheit von Maschinen – Funktionale Sicherheit sicherheitsbezogener elektrischer, elektronischer und programmierbarer elektronischer Steuerungssysteme EN 60947, Teil 5-3, Ausgabe 2013: Niederspannungsschaltgeräte, Steuergeräte und Schaltelemente – Anforderungen für Näherungsschalter mit definiertem Verhalten unter Fehlerbedingungen (PDDb)

3 Planung

3.1 Annahmen

Während der FMEDA wurden folgende Annahmen getroffen:

- Die Ausfallrate basiert auf dem Siemens-Standard SN 29500.
- Die Ausfallraten sind konstant, Verschleiß wird nicht berücksichtigt.
- Die Ausfallraten der externen Stromversorgung sind nicht enthalten.
- Das sicherheitsbezogene Gerät gilt als Gerät des Typs **A** mit einer Hardware-Fehlertoleranz von **0**.
- Das Gerät wird unter durchschnittlichen industriellen Umgebungsbedingungen eingesetzt, die vergleichbar sind mit der Klassifizierung **Stationär montiert** nach MIL-HDBK-217F.

Alternativ dürfen im Industriebereich typische Betriebsbedingungen vergleichbar mit IEC/EN 60654-1 Klasse C mit einer Durchschnittstemperatur von 40 °C über einen langen Zeitraum angenommen werden. Für eine Durchschnittstemperatur von 60 °C müssen die Ausfallraten mit dem auf Erfahrungswerten basierenden Faktor 2,5 multipliziert werden. Ein ähnlicher Faktor muss verwendet werden, falls häufige Temperaturschwankungen zu erwarten sind.

SIL 2-Anwendung

- Das Gerät beansprucht weniger als 35 % der Gesamtausfallrate für einen SIL 2-Sicherheitskreis.
- Für eine SIL 2-Anwendung im Low Demand Mode sollte der PFD_{avg} -Gesamtwert der SIF (**S**afety **I**nstrumented **F**unction) unter 1×10^{-2} liegen. Der maximal zulässige PFD_{avg} -Wert wäre somit $3,5 \times 10^{-3}$.
- Für eine SIL 2-Anwendung im High Demand Mode sollte der PFH-Gesamtwert der SIF unter 1×10^{-6} pro Stunde liegen. Der maximal zulässige PFH-Wert wäre somit $3,5 \times 10^{-7}$ pro Stunde.
- Da der Sicherheitskreis über eine Hardware-Fehlertoleranz von **0** verfügt und es sich um ein Gerät des Typs **A** handelt, muss der SFF-Wert nach Tabelle 2 in IEC/EN 61508-2 für SIL 2-(Teil-)Systeme über 60 % liegen.

SILCL- und PL-Anwendung

- Das Gerät wurde für die Verwendung in Sicherheitsfunktionen nach IEC/EN 62061 und ISO/EN 13849-1 qualifiziert. Das Gerät erfüllt die Anforderungen für einen SIL_{CL} von SIL 2 nach IEC/EN 62061 und einen PL d nach ISO/EN 13849-1. Wenn in einem Sicherheitskreis 2 Geräte in Redundanz verwendet werden, kann das Gerät in Anwendungen bis SIL 3, Kategorie 3/4, PL e eingesetzt werden.
- Für eine Anwendung nach Kategorie 2, PL d muss der Diagnosedeckungsgrad DC niedrig sein (> 60 %). Für eine Anwendung nach Kategorie 3/4, PL e muss der Diagnosedeckungsgrad DC mittel sein (> 90 %).
- Wenn in einem Sicherheitskreis beide Ausgänge eines Geräts in Redundanz verwendet werden, muss Sie die Ausgangsreaktion anhand der Diskrepanzzeit verglichen werden, siehe Kapitel 3.3.

3.2 Sicherheitsfunktion und sicherer Zustand

Sicherer Zustand

Der sichere Zustand des Geräts ist der hochohmige Zustand (Aus-Zustand).

Sicherheitsfunktionen, bei denen der sichere Zustand der niederohmige Zustand (Ein-Zustand) ist, wurden nicht bewertet.

Ein gefahrbringender Ausfall liegt vor, wenn das Gerät den sicheren Zustand nicht signalisiert.

Sicherheitsfunktion

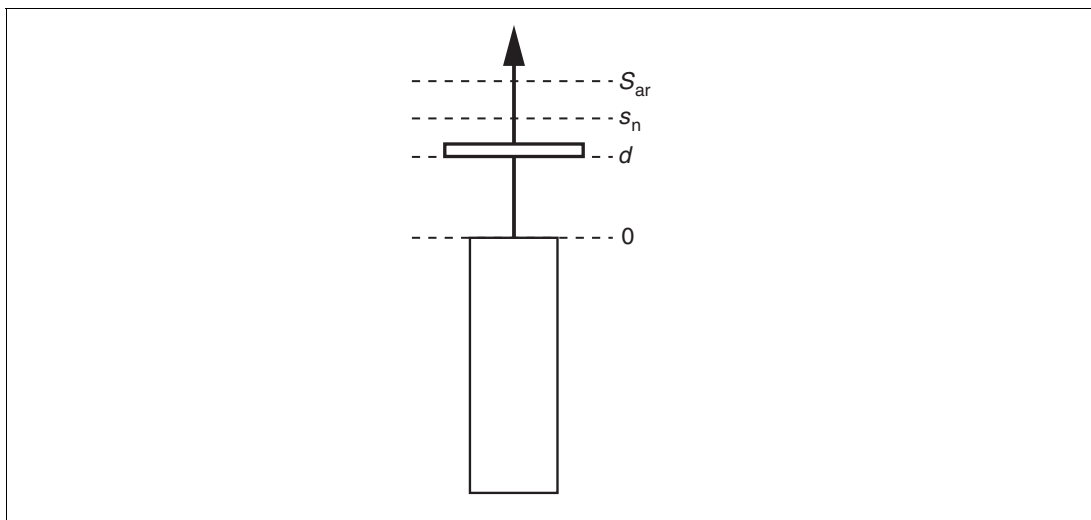


Abbildung 3.1 Abstandswerte für die Auslegung der Sicherheitsfunktion (schematische Darstellung)

- d** aktueller Abstand der Messplatte
- s_n** Schaltabstand
- S_{ar}** gesicherter Ausschaltabstand eines PDDB

Der Sensor signalisiert den sicheren Zustand, wenn sich das Referenzobjekt außerhalb des gesicherten Ausschaltabstandes S_{ar} befindet ($d > S_{ar}$).

Diese Abstände gelten bei Verwendung der folgenden Referenzobjekte:

Typ	NS*-12G...		NS*-18G...		NS*-30...	
	bündig	nicht bündig	bündig	nicht bündig	bündig	nicht bündig
Abmessung des Referenzobjekts (a x b x c)	12 mm x 12 mm x 1 mm		18 mm x 18 mm x 1 mm	24 mm x 24 mm x 1 mm	30 mm x 30 mm x 1 mm	45 mm x 45 mm x 1 mm
s_n	2 mm	4 mm	5 mm	8 mm	10 mm	15 mm
s_{ar}	3 mm	6 mm	7,5 mm	12 mm	15 mm	22,5 mm
Sicherheitsreaktionszeit	≤ 20 ms	≤ 20 ms	≤ 20 ms	≤ 20 ms	≤ 20 ms	≤ 30 ms

Tabelle 3.1

Reaktionszeiten

Die Sicherheitsreaktionszeit ist die maximale Zeit, die vom Entfernen des Referenzobjekts bis zur Reaktion der Ausgänge im Normalbetrieb ohne Fehler benötigt wird.

Die kombinierte Fehlerdetektions- und Fehlerreaktionszeit ist die Zeit, in der die Ausgänge des Sensors auf einen aufgetretenen Fehler reagieren. Diese Zeit ist anwendungsabhängig, siehe Kapitel 3.3.

Die Diskrepanzzeit ist die Zeit, in der bei einem Schaltvorgang die Ausgänge OSSD1 und OSSD2 des Geräts unterschiedliche Schaltzustände anzeigen können.

Die Diskrepanzzeit beträgt 1 ms. Wenn in einem Sicherheitskreis beide Ausgänge eines Geräts in Redundanz verwendet werden, muss Sie die Ausgangsreaktion anhand der Diskrepanzzeit verglichen werden, siehe Kapitel 3.3.

Querschluss

Ein Querschluss ist ein Kurzschluss zwischen den Ausgängen oder zwischen einem Ausgang und der Versorgung. Je nach Querschluss wird der Fehler sofort oder beim nächsten Schaltvorgang erkannt und angezeigt.

Der Fehler führt dazu, dass mindestens ein Ausgang dauerhaft in den sicheren Zustand schaltet (Aus-Zustand). Der sichere Zustand wird aufgehoben, wenn der Fehlerzustand verlassen wird und die Spannungsversorgung aus- und wieder eingeschaltet wird.

Bedingungen für die korrekte Funktion der Querschlusserkennung:
max. kapazitive Last von 20 nF, max. Leitungswiderstand von 10 Ω.

3.3 Sicherheitskennwerte

Parameter	Kennwerte		
Beurteilungstyp und Dokumentation	Vollständige Beurteilung		
Gerätetyp	A		
Betriebsart	Low Demand Mode, High Demand Mode oder Continuous Mode		
HFT	0	1	0
Sicherheitsfunktion	Sicherheitskreis über die Ausgänge OSSD1 und OSSD2 eines Sensors (1oo2)	Sicherheitskreis über die Ausgänge OSSD1 von 2 Sensoren (1oo2)	Sicherheitskreis über den Ausgang OSSD1 eines Sensors (1oo1)
SIL	2	3	2
SIL _{CL}	2	3	2
SC	3	3	3
Kategorie	2	3/4 ¹	–
PL	d	e	–
Intervall der Funktionsprüfung ²	maximal 1 Jahr	–	–
λ_s^3	36,8 FIT	74 FIT	36,8 FIT
λ_{dd}	25,7 FIT	79 FIT	21,3 FIT
λ_{du}	14,9 FIT	1,93 FIT	19,3 FIT
SFF ³	80 %	98,7 %	75 %
DC	63 % (niedrig)	97,6 % (mittel)	52 %
MTBF ⁴	557 Jahre	278 Jahre	557 Jahre
MTTF _D	7600 Jahre	59000 Jahre	5900 Jahre
PFH	1,49 x 10 ⁻⁸ 1/h	1,93 x 10 ⁻⁹ 1/h	1,93 x 10 ⁻⁸ 1/h
PFD _{avg} für T ₁ = 1 Jahr	6,51 x 10 ⁻⁵	8,44 x 10 ⁻⁶	8,44 x 10 ⁻⁵
PFD _{avg} für T ₁ = 2 Jahre	1,30 x 10 ⁻⁴	1,69 x 10 ⁻⁵	1,69 x 10 ⁻⁴
PFD _{avg} für T ₁ = 5 Jahre	3,25 x 10 ⁻⁴	4,22 x 10 ⁻⁵	4,22 x 10 ⁻⁴
Fehlerreaktionszeit ⁵	< 200 ms	< 5 ms	< 5 ms
Gebrauchsdauer	maximal 20 Jahre		

Tabelle 3.2

- 1 Stellen Sie sicher, dass beide Sensoren im Anforderungsfall schalten. Abhängig vom Aufbau der nachfolgenden Schaltung kann der Sicherheitskreis Kategorie 3 oder 4 erreichen. Die Sicherheits-SPS muss in der Lage sein, die Synchronität der Schaltsignale auszuwerten.
- 2 Siehe Kapitel 5.1.
- 3 "Ausfälle ohne Auswirkung" beeinflussen nicht die Sicherheitsfunktion und sind deshalb nicht in SFF und in der Ausfallrate der Sicherheitsfunktion enthalten.
- 4 nach SN29500. Dieser Wert enthält Ausfälle, die nicht Teil der Sicherheitsfunktion sind/MTTR = 24 h. Dieser Wert ist für eine Sicherheitsfunktion des Geräts berechnet.
- 5 Zeit zwischen Fehlerauftreten und Fehlerreaktion, inklusive Querschlusserkennung

Die Sicherheitskennwerte wie PFD, PFH, SFF, HFT und T₁ wurden dem FMEDA-Bericht entnommen. Beachten Sie, dass PFD und T₁ voneinander abhängig sind.

Die Funktion der Geräte muss innerhalb des Wiederholungsprüfungs-Intervalls (T₁) überprüft werden.

3.4 Gebrauchsdauer

Obwohl, basierend auf einer probabilistischen Schätzung, eine konstante Ausfallrate angenommen wird, gilt diese nur unter der Voraussetzung, dass die Gebrauchsdauer der Bauteile nicht überschritten wird. Das Ergebnis dieser probabilistischen Schätzung ist nur bis zum Erreichen der Gebrauchsdauer gültig, da die Wahrscheinlichkeit eines Ausfalls danach signifikant zunimmt. Diese Gebrauchsdauer hängt in hohem Maße vom Bauteil selbst und dessen Betriebsbedingungen ab – insbesondere von der Temperatur. Beispielsweise können Elektrolyt-Kondensatoren sehr empfindlich auf die Betriebstemperatur reagieren.

Diese Annahme einer konstanten Ausfallrate basiert auf dem Verlauf einer Badewannenkurve, welcher für elektronische Bauteile typisch ist.

Daher ist es verständlich, dass diese Ausfallberechnung nur für Bauteile gilt, die diesen konstanten Bereich aufweisen, und dass die Gültigkeit der Berechnung auf die Gebrauchsdauer jedes Bauteils beschränkt ist.

Es wird angenommen, dass frühe Ausfälle zum Großteil während der Installation festgestellt werden und dass daher eine konstante Ausfallrate während der Gebrauchsdauer gilt.

Die Norm EN/ISO 13849-1:2015 nimmt eine Gebrauchsdauer T_M von 20 Jahren für Geräte in Industrieumgebungen an. Beachten Sie, dass sich die Gebrauchsdauer verringern kann, wenn das Gerät folgenden Bedingungen ausgesetzt ist:

- hohem Umgebungsstress wie konstant hohen Temperaturen
- Temperaturzyklen mit hohen Temperaturdifferenzen
- dauernd wiederholtem mechanischem Stress (Vibrationen)

Nach DIN EN 61508-2:2011 Anmerkung N3 können geeignete Maßnahmen des Herstellers und des Anlagenbetreibers die Gebrauchsdauer verlängern.

Beachten Sie, dass sich die Gebrauchsdauer auf die (konstante) Ausfallrate des Geräts bezieht. Die tatsächliche Lebensdauer kann davon abweichen.

Die geschätzte Gebrauchsdauer liegt über der vom Gesetzgeber vorgeschriebenen Zeitdauer für Gewährleistung oder über der Zeitdauer für Garantieleistungen des Herstellers. Daraus leitet sich aber keine Verlängerung der Gewährleistung oder von Garantieleistungen ab. Das Nichterreichen der geschätzten Gebrauchsdauer ist kein Sachmangel.

4 Montage und Installation



Gerät montieren und installieren

1. Beachten Sie die Sicherheitshinweise in der Betriebsanleitung.
2. Beachten Sie die Informationen im Handbuch.
3. Beachten Sie die Anforderungen an den Sicherheitskreis.
4. Schließen Sie das Gerät ausschließlich an Geräte an, die für die Sicherheitsanwendung geeignet sind.
5. Prüfen Sie die Sicherheitsfunktion, um das erwartete Verhalten des Ausgangs sicherzustellen.

4.1 Montage

Dieser Sensor hat keinen Blindbereich in dem die Funktion unsicher ist. Ausfälle werden über die Ausgänge und über die zweifarbige Statusanzeige angezeigt.



Vorsicht!

Lebensgefahr durch Verlust der Sicherheitsfunktion

Falls sich ungewollt elektrisch leitfähiges Material in der Nähe der aktiven Fläche befindet, ist die Sicherheitsfunktion nicht mehr gewährleistet.

Verhindern Sie durch geeignete Maßnahmen, dass sich elektrisch leitfähiges Material, mit Ausnahme der Messplatte, in der Nähe der aktiven Fläche befindet.



Sensor montieren

1. Montieren Sie den Sensor. Beachten Sie die Einbaubedingungen, siehe Kapitel 4.1.1.
2. Montieren Sie den Sensor auf einer geeigneten Montagefläche.
3. Ziehen Sie die Muttern des Sensors mit dem empfohlenen Anzugsdrehmoment an, siehe Tabelle.

Typ	Empfohlenes Anzugsdrehmoment in Nm ¹	
	Messing	Edelstahl
NS*-12G...	10	15
NS*-18G...	30	30
NS*-30G...	30	30

Tabelle 4.1

¹ Minimales Anzugsdrehmoment über die gesamte Gewindelänge des zylindrischen Sensors



Messplatte montieren

In einer realen Anwendung wird wahrscheinlich nicht das Referenzobjekt nach IEC/EN 60947-5-2 sondern eine kundenspezifische Messplatte verwendet. Falls eine kundenspezifische Messplatte verwendet wird, beachten Sie die folgenden Hinweise:

- Um den sicheren Zustand zu erreichen, entfernen Sie die Messplatte mehr als $3 \times s_n$ von der aktiven Fläche des Sensors.
- Falls der Abstand $3 \times s_n$ für Ihre Anwendung zu groß ist, bestimmen Sie den realen Schaltabstand der Messplatte.
Falls der reale Schaltabstand $\leq s_n$ ist, dürfen Sie den Abstand S_{ar} verwenden.
Siehe Datenblatt.
Falls der reale Schaltabstand $> s_n$ ist, verwenden Sie für den Abstand S_{ar} das 1,5-fache des realen Schaltabstands.
- Sorgen Sie auch bei seitlicher Annäherung der Messplatte dafür, dass die Messplatte den Messbereich so weit verlässt, dass der sichere Zustand erreicht wird.

4.1.1 Einbaubedingungen für zylindrische induktive Sicherheitssensoren

Sensoren für den bündigen Einbau

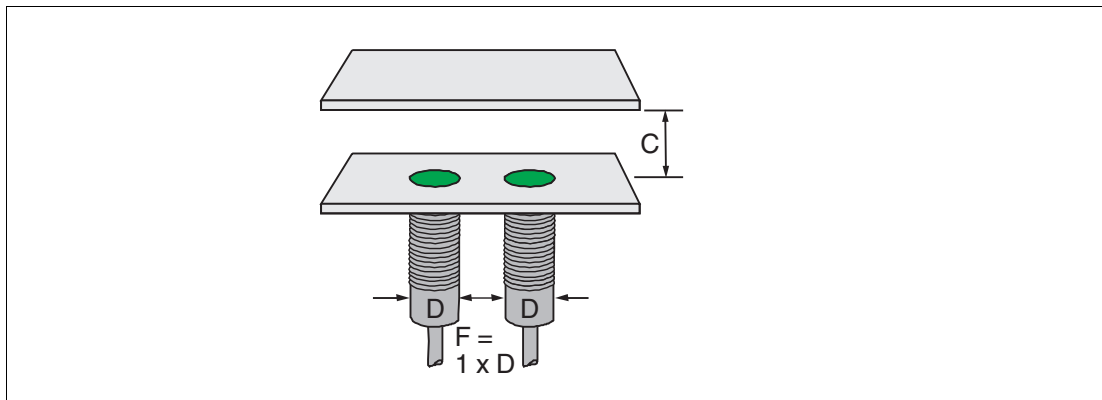


Abbildung 4.1

- $C \geq 3 \times s_n$
- D = Durchmesser
- $F \geq D$

Typ	Maße in mm		
	D	C	F
NSB2-12G...	12	≥ 6	≥ 12
NSB5-18G...	18	≥ 15	≥ 18
NSB10-30G...	30	≥ 30	≥ 30

Tabelle 4.2

Sensoren für den nicht-bündigen Einbau

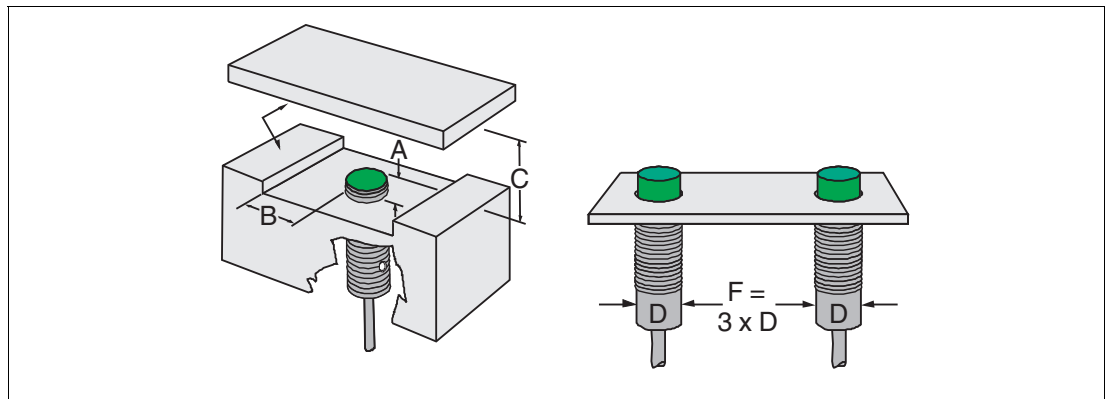


Abbildung 4.2

- $A \geq 2 \times s_n$
- $B \geq D$
- $C \geq 3 \times s_n$
- $D = \text{Durchmesser}$
- $F \geq 3 \times D$

Typ	Maße in mm				
	D	A	B	C	F
NSN4-12G...	12	≥ 8	≥ 12	≥ 12	≥ 36
NSN8-18G...	18	≥ 16	≥ 18	≥ 24	≥ 54
NSN15-30G...	30	≥ 30	≥ 30	≥ 45	≥ 90

Tabelle 4.3

4.2 Anschluss



Vorsicht!

Lebensgefahr durch Verlust der Sicherheitsfunktion

Falls die Versorgungsspannung im Fehlerfall 40 V DC überschreitet, ist die Sicherheitsfunktion nicht mehr gewährleistet.

Verhindern Sie durch geeignete Maßnahmen, dass die Versorgungsspannung 40 V DC überschreitet. Verwenden Sie eine geeignete Stromversorgung.



Sensor anschließen

Schließen Sie das Gerät nur an geeignete Binäreingänge an. Das Gerät ist kompatibel zu Binäreingängen des Typs 1, 2 oder 3 nach IEC/EN 61131-2.

Schließen Sie das Gerät entsprechend der geforderten Sicherheitskreise an. Die Versorgungsspannung finden Sie im Datenblatt.

- Falls Sie den Sensor in einem Sicherheitskreis für Kategorie 2, PL d, SIL 2 verwenden, schließen Sie den Sensor über die Ausgänge OSSD1 und OSSD2 an, siehe Abbildung 4.3.
Beachten Sie, dass die Ausgänge OSSD1 und OSSD2 innerhalb der Diskrepanzzeit unterschiedliche Schaltzustände haben können, siehe Kapitel 3.2. Wenn die Schaltzustände der Ausgänge länger als die Diskrepanzzeit voneinander abweichen, ist das als Fehler zu bewerten. Leiten Sie entsprechende Maßnahmen ein.
- Falls Sie den Sensor in einem Sicherheitskreis für Kategorie 3/4, PL e, SIL 3 verwenden, schließen Sie 2 Sensoren über ihre OSSD1-Ausgänge an, siehe Abbildung 4.4. Der Ausgang OSSD2 wird in dieser Anwendung nicht beschaltet.
- Falls Sie den Sensor in einem Sicherheitskreis für SIL 2 verwenden, schließen Sie den Sensor über den Ausgang OSSD1 an, siehe Abbildung 4.5. Der Ausgang OSSD2 wird für die Sicherheitsfunktion nicht verwendet. Schützen Sie eventuell nicht angeschlossene Ausgangsleitungen gegen Kurzschluss.

Sicherheitskreis über die Ausgänge OSSD1 und OSSD2 (1oo2)

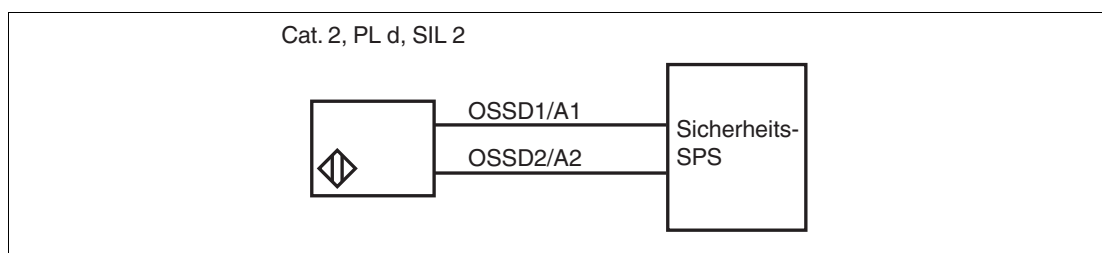


Abbildung 4.3 Beispiel für einen Sicherheitskreis über die Ausgänge OSSD1 und OSSD2

Sicherheitskreis über die Ausgänge OSSD1 von 2 Sensoren (1oo2)

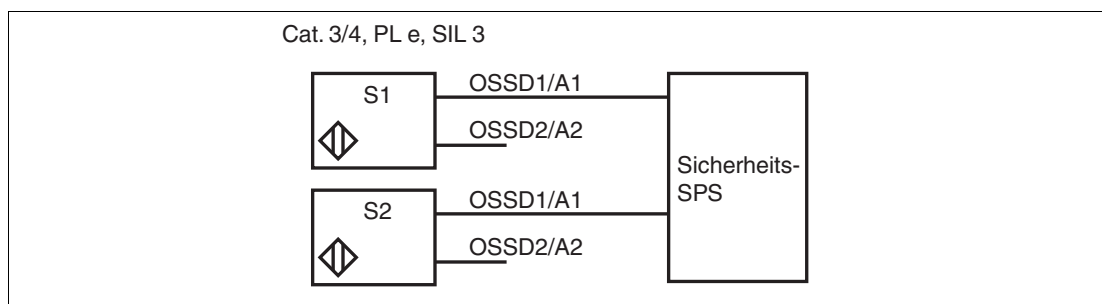


Abbildung 4.4 Beispiel für einen Sicherheitskreis über die Ausgänge OSSD1 von 2 Sensoren

Sicherheitskreis über den Ausgang OSSD1 (1oo1)

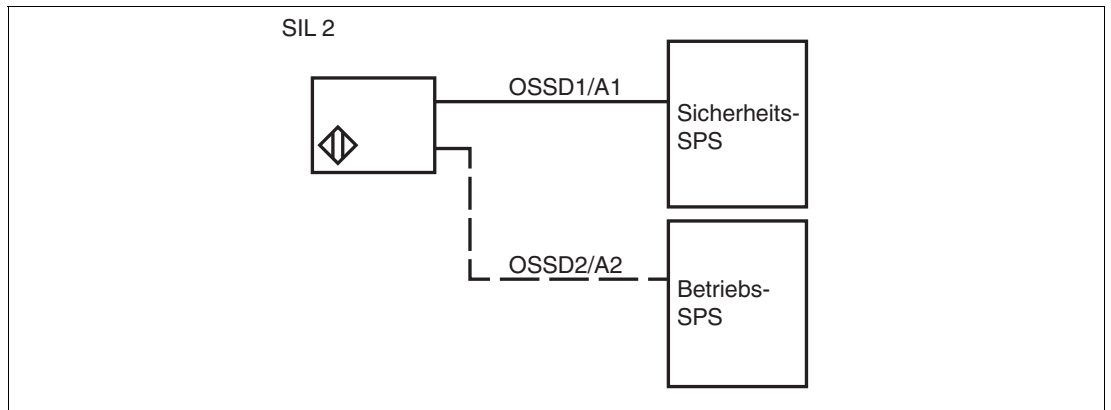


Abbildung 4.5 Beispiel für einen Sicherheitskreis über den Ausgang OSSD1



Hinweis!

Weitere Informationen finden Sie in den entsprechenden Datenblättern.

4.3

Konfiguration

Eine Konfiguration des Geräts ist weder erforderlich noch möglich.

5 Betrieb



Gefahr!

Lebensgefahr durch fehlende Sicherheitsfunktion

Wenn der Sicherheitskreis außer Betrieb genommen wird, ist die Sicherheitsfunktion nicht mehr gewährleistet.

- Deaktivieren Sie nicht das Gerät.
 - Umgehen Sie nicht die Sicherheitsfunktion.
 - Reparieren, verändern oder manipulieren Sie nicht das Gerät.
-



Gerät betreiben

1. Beachten Sie die Sicherheitshinweise in der Betriebsanleitung.
2. Beachten Sie die Informationen im Handbuch.
3. Verwenden Sie das Gerät ausschließlich mit Geräten, die für die Sicherheitsanwendung geeignet sind.
4. Beheben Sie alle auftretenden sicheren Ausfälle innerhalb von 24 Stunden. Treffen Sie Maßnahmen, um die Sicherheitsfunktion zu erhalten, während das Gerät ausgetauscht wird.

5.1 Funktionsprüfung

Diese Funktionsprüfung ist nur bei Anwendungen nach ISO/EN 13849-1, Kategorie 2 erforderlich.



Ablauf der Funktionsprüfung

Eine einmalige Überprüfung der korrekten Funktion innerhalb der Applikation ist ausreichend.

In Sicherheitskreisen nach Kategorie 2 ist es üblich, die Sicherheitsfunktion einmal täglich oder beim Einschalten des Geräts zu prüfen.

Da dieses Gerät geringe Ausfallraten aufweist und der interne Aufbau des Geräts an den Aufbau von Sicherheitskreisen der Kategorie 3 angelehnt ist, können Sie das Intervall der Funktionsprüfung auf bis zu 1 Jahr erweitern.

Wählen Sie das Intervall der Funktionsprüfung abhängig von der Beanspruchung des Geräts in der Anwendung, z. B. nach Umgebungsstress oder mechanischem Stress.

Wählen Sie das Intervall der Funktionsprüfung unter Berücksichtigung der Betriebsabläufe wie z. B. immer montags, am Ersten eines Monats usw.

5.2 Wiederholungsprüfung

Diese Wiederholungsprüfung ist nur bei Low-Demand-Anwendungen erforderlich.



Ablauf der Wiederholungsprüfung

1. Prüfen Sie das Gerät auf Beschädigungen am Gehäuse. Falls Feuchtigkeit in das Gerät eindringt oder interne Bauteile des Gerätes beschädigt sind, kann das zu unvorhersehbaren Auswirkungen führen.
2. Prüfen Sie, ob das Gerät korrekt funktioniert. Falls das Gerät falsch oder nicht funktioniert, tauschen Sie das Gerät aus.
3. Wenn in einem Sicherheitskreis beide Ausgänge in Redundanz verwendet werden, prüfen Sie, ob beide Ausgänge in der vorgegebenen Zeit zwischen Signal und Diagnose (Diskrepanzzeit) in den gleichen Zustand schalten, siehe Kapitel 3.2.
4. Fehler werden über die zweifarbige Statusanzeige angezeigt. Prüfen Sie die korrekte Funktion der Statusanzeige bei der regulären Inspektion. Die Bedeutung der Statusanzeige wird in der Tabelle gezeigt.
5. Vergleichen Sie das Signalverhalten der Ausgänge mit einer Sicherheits-SPS.
↳ Das Signalverhalten muss synchron sein.
6. Prüfen Sie das korrekte Verhalten des Sicherheitskreises. Ist die Konfiguration korrekt?

Für diese Wiederholungsprüfung kann kein Anteil der aufdeckbaren Ausfälle (PTC) angegeben werden, da nur eine vollständige Funktionsprüfung über den Temperaturbereich eine unzulässige Verschiebung des Schaltpunktes aufdecken kann. Die Sicherheitskennwerte werden aber als gering genug erachtet, um dauerhaft ohne Wiederholungsprüfung auszukommen.

5.3 Anzeige der Betriebszustände

Die Betriebszustände werden über die zweifarbige Statusanzeige angezeigt. Die Anzeige zeigt die folgenden Zustände:

- Ein = Ein-Zustand = niederohmig
- Aus = Aus-Zustand = hochohmig

Betriebszustand	OSSD1	OSSD2	LED
Messplatte innerhalb des gesicherten Schaltabstands	Ein	Ein	Gelb
Messplatte innerhalb des gesicherten Ausschaltabstands	Aus	Aus	Aus
Keine Stromversorgung	Aus	Aus	Aus
Unterspannung/Überspannung	Aus	Aus	Rot
Querschluss ¹	Mindestens ein Ausgang ist ausgeschaltet ² .		Rot
Erkannter interner Fehler	Mindestens ein Ausgang ist ausgeschaltet.		Rot

Tabelle 5.1

¹ Siehe Kapitel 3.2.

² Der Fehler führt dazu, dass mindestens ein Ausgang dauerhaft in den sicheren Zustand schaltet (Aus-Zustand). Der sichere Zustand wird über die Statusanzeige angezeigt. Der sichere Zustand wird aufgehoben, wenn der Fehlerzustand verlassen wird und die Spannungsversorgung aus- und wieder eingeschaltet wird.

6 **Wartung und Reparatur**



Gefahr!

Lebensgefahr durch fehlende Sicherheitsfunktion

Veränderungen am Gerät oder ein Defekt des Geräts können zum Ausfall des Geräts führen. Die Funktion des Geräts und des Sicherheitskreises ist nicht mehr gewährleistet.

Reparieren, verändern oder manipulieren Sie nicht das Gerät.



Gerät warten oder austauschen

Im Fall einer Wartung oder eines Austausches des Geräts gehen Sie wie folgt vor:

1. Erstellen Sie geeignete Wartungspläne für die regelmäßige Wartung des Sicherheitskreises.
2. Während das Gerät gewartet oder ausgetauscht wird, funktioniert die Sicherheitsfunktion nicht. Ausnahme: Die Sicherheitsfunktion ist weiterhin gewährleistet, wenn das Gerät in Redundanz betrieben wird.
Treffen Sie geeignete Maßnahmen, um Personal und Betriebsmittel zu schützen, während die Sicherheitsfunktion nicht verfügbar ist.
Sichern Sie die Anwendung gegen versehentliches Wiedereinschalten.
3. Reparieren Sie kein defektes Gerät.
4. Ersetzen Sie das Gerät im Fall eines Defekts immer durch ein Originalgerät.



Geräteausfall melden

Falls Sie das Gerät in einem Sicherheitskreis nach IEC/EN 61508 verwenden, ist es erforderlich, den Gerätehersteller über mögliche systematische Ausfälle zu informieren.

Melden Sie alle Ausfälle der Sicherheitsfunktion, die auf eine Funktionseinschränkung oder einen Funktionsverlust des Gerätes zurückzuführen sind – speziell bei möglichen gefahrbringenden Ausfällen.

Kontaktieren Sie in diesem Fall Ihren lokalen Vertriebspartner oder die technische Vertriebsunterstützung (Serviceline) von Pepperl+Fuchs.

Es ist nicht notwendig, Ausfälle der Sicherheitsfunktion zu melden, die auf äußere Einflüsse oder Beschädigungen zurückzuführen sind.

7 Abkürzungsverzeichnis

DC	D iagnostic C overage of dangerous faults (Diagnosedeckungsgrad)
FIT	F ailure I n T ime (Ausfälle pro Zeit) in 10^{-9} 1/h
FMEDA	F ailure M ode, E ffects, and D iagnostics A nalysis (Ausfallarten-, Ausfalleinfluss- und Ausfallaufdeckungsanalyse)
λ_s	Wahrscheinlichkeit eines sicheren Ausfalls
λ_{dd}	Wahrscheinlichkeit eines gefahrbringenden erkannten Ausfalls
λ_{du}	Wahrscheinlichkeit eines gefahrbringenden unerkannten Ausfalls
$\lambda_{no\ effect}$	Wahrscheinlichkeit von Ausfällen von Bauteilen im Sicherheitskreis, die keine Auswirkung auf die Sicherheitsfunktion haben.
$\lambda_{not\ part}$	Wahrscheinlichkeit von Ausfällen von Bauteilen, die nicht zum Sicherheitskreis gehören
$\lambda_{total\ (safety\ function)}$	Wahrscheinlichkeit von Ausfällen von Bauteilen, die zum Sicherheitskreis gehören
HFT	H ardware F ault T olerance (Hardware-Fehlertoleranz)
MTBF	M ean T ime B etween F ailures (mittlere Betriebsdauer zwischen Ausfällen)
MTTF_D	M ean T ime T o dangerous F ailure (mittlere Zeit bis zum Auftreten eines gefahrbringenden Ausfalls)
MTTR	M ean T ime T o R estoration (mittlere Dauer bis zur Wiederherstellung)
OSSD	O utput S ignal S witching D evice (Ausgangssignal-Schaltelement)
PDDB	P roximity D evice with D efined B ehaviour under fault conditions (Näherungsschalter mit definiertem Verhalten unter Fehlerbedingungen)
PF_D_{avg}	A verage P robability of dangerous F ailure on D emand (mittlere Wahrscheinlichkeit eines gefahrbringenden Ausfalls bei Anforderung)
PFH	A verage frequency of dangerous failure per hour (mittlere Häufigkeit eines gefahrbringenden Ausfalls je Stunde)
PL	P erformance L evel
PTC	P roof T est C overage (Anteil der aufdeckbaren Ausfälle)
s	aktueller Schaltabstand
S_{ao}	gesicherter Schaltabstand eines PDDB
S_{ar}	gesicherter Ausschaltabstand eines PDDB
s_n	Schaltabstand
SC	S ystematic C apability (systematische Eignung)
SFF	S afe F ailure F raction (Anteil sicherer Ausfälle)
SIL	S afety I ntegrity L evel (Sicherheits-Integritätslevel)
SPS	s peicher p rogrammierbare S teuerung
T₁	P roof T est I nterval (Wiederholungsprüfungs-Intervall)

Your automation, our passion.

Explosionsschutz

- Eigensichere Barrieren
- Signaltrenner
- Feldbusinfrastruktur FieldConnex®
- Remote-I/O-Systeme
- Elektrisches Ex-Equipment
- Überdruckkapselungssysteme
- Bedien- und Beobachtungssysteme
- Mobile Computing und Kommunikation
- HART Interface Solutions
- Überspannungsschutz
- Wireless Solutions
- Füllstandsmesstechnik

Industrielle Sensoren

- Näherungsschalter
- Optoelektronische Sensoren
- Bildverarbeitung
- Ultraschallsensoren
- Drehgeber
- Positioniersysteme
- Neigungs- und Beschleunigungssensoren
- Feldbusmodule
- AS-Interface
- Identifikationssysteme
- Anzeigen und Signalverarbeitung
- Connectivity

Pepperl+Fuchs Qualität

Informieren Sie sich über unsere Qualitätspolitik:

www.pepperl-fuchs.com/qualitaet

