


# Steuerkästen Ex e, Glasfaserverstärkter Polyester GR.CS\*

## Kennzeichnung

Steuerkästen, glasfaserverstärkter Polyester GR.CS*
ATEX-Zertifikat: CML 16 ATEX 3009X ATEX-Kennzeichnung:  II 2 GD Ex db eb mb IIC T* Gb Ex ib IIC T* Gb Ex db eb ib mb op pr IIC T* Gb Ex tb IIIC T** °C Db T6/T80 °C @ Ta +40 °C T5/T95 °C @ Ta +55 °C T4/T130 °C @ Ta +55 °C
IECEX-Zertifikat: IECEX CML 16.0008X UKCA-Zertifikat: CML 22 UKEX 2550X ECAS-Zertifikat: 22-10-53256/E22-09-052316/NB0002 IA-Zertifikat: MASC S/18-0003X CCC-Zertifikat: 2020322304002545

Die mit \* markierten Stellen sind Platzhalter für Varianten des Geräts.

Pepperl+Fuchs-Gruppe Lilienthalstraße 200, 68307 Mannheim, Deutschland
Internet: <a href="http://www.pepperl-fuchs.com">www.pepperl-fuchs.com</a>

## Zielgruppe, Personal

Die Verantwortung hinsichtlich Planung, Montage, Inbetriebnahme, Betrieb, Instandhaltung und Demontage liegt beim Anlagenbetreiber.

Das Personal muss entsprechend geschult und qualifiziert sein, um die Montage, Inbetriebnahme, Betrieb, Instandhaltung und Demontage des Geräts durchzuführen. Das Fachpersonal muss die Betriebsanleitung gelesen und verstanden haben.

## Verweis auf weitere Dokumentation

Beachten Sie die für die bestimmungsgemäße Verwendung und für den Einsatzort zutreffenden Gesetze, Normen und Richtlinien. Beachten Sie in Verbindung mit explosionsgefährdeten Bereichen insbesondere die Richtlinie 1999/92/EG.

Die entsprechenden Datenblätter, Handbücher, Konformitätserklärungen, EU-Baumusterprüfbescheinigungen, Zertifikate und Control Drawings soweit zutreffend (siehe Datenblätter) sind integraler Bestandteil dieses Dokuments. Diese Dokumente finden Sie unter [www.pepperl-fuchs.com](http://www.pepperl-fuchs.com).

Diese Dokumentation erreichen Sie, indem Sie den Produktnamen, also den Typenschlüssel, oder die Artikelnummer des Produkts in das Suchfeld der Website eingeben.

## Bestimmungsgemäße Verwendung

Das Gerät ist nur für eine sachgerechte und bestimmungsgemäße Verwendung zugelassen. Bei Zuwiderhandlung erlischt jegliche Garantie und Herstellerverantwortung.

Die Steuerkästen dienen zur Kontrolle von elektrischer Energie und elektrischen Signalen in explosionsgefährdeten Bereichen. Sie müssen in festen Anlagen installiert werden. Die bestimmungsgemäße Verwendung umfasst die Beachtung dieser Anleitung sowie anderer zugehöriger Dokumenten wie z.B.: das Datenblatt. Eine andere Verwendung der Steuerkästen ist nicht zulässig.

## Bestimmungswidrige Verwendung

Der Schutz von Personal und Anlage ist nicht gewährleistet, wenn das Gerät nicht entsprechend seiner bestimmungsgemäßen Verwendung eingesetzt wird.

## Montage und Installation

Halten Sie die Installationsvorschriften nach IEC/EN 60079-14 ein.

Wenn Sie das Gerät oder Gehäuse in Bereichen installieren, in denen es aggressiven Substanzen ausgesetzt sein könnte, stellen Sie sicher, dass die angegebenen Oberflächenmaterialien mit diesen Substanzen kompatibel sind. Wenn notwendig wenden Sie sich an Pepperl+Fuchs für weitere Informationen.

Beachten Sie während der Installation die betreffenden lokalen, nationalen oder anlagenspezifischen Normen und Regelungen bezüglich Elektrik, Erdung, Installation sowie Hygiene und Sicherheit.

Beachten Sie die Anforderungen der IEC/EN 60079-31 hinsichtlich übermäßiger Staubablagerung.

Stellen Sie sicher dass sich um das Gehäuse ein ausreichender freier Luftraum befindet und keine externen Wärmequellen existieren welche die angegebene Temperaturklasse beeinflussen können.

Sie finden die sicherheitsrelevante Kennzeichnung auf dem Typenschild. Stellen Sie sicher, dass das Typenschild lesbar und dauerhaft angebracht bleibt. Berücksichtigen Sie die Umgebungsbedingungen.

Weitere Warnhinweise können zusätzlich neben dem Typenschild angebracht sein.

Die zulässige Umgebungstemperatur der eingebauten Komponenten darf nicht überschritten werden.

Varianten welche mit lichtundurchlässigen Betätigungsvorsätzen bestückt sind dürfen nur in Anlageteilen installiert werden in denen ein geringes Risiko von mechanischer Gefährdung besteht.

Stellen Sie sicher, dass das Gehäuse nicht beschädigt, verzogen oder korrodiert ist.

Stellen Sie sicher, dass alle Dichtungen sauber, unbeschädigt und korrekt montiert sind.

Ziehen Sie alle Schrauben des Gehäuses/Gehäusedeckels mit dem entsprechenden Drehmoment fest.

Die Deckelschrauben sind unverlierbar konstruiert und sollten jederzeit im Deckel verbleiben. Bei einem Austausch müssen sie durch den Deckel in die zugehörige Buchse geschraubt werden.

Verwenden Sie in den Kabel- und Leitungseinführungen nur Kabel mit dem passenden Kabeldurchmesser.

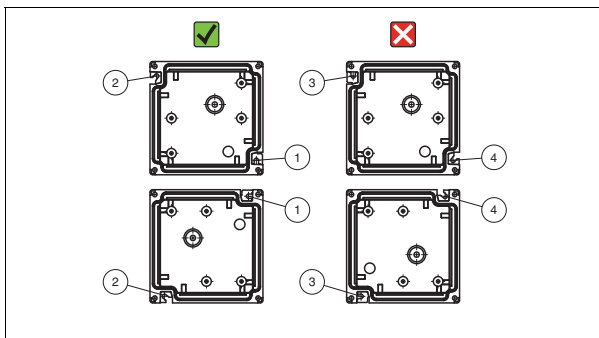
Ziehen Sie alle Kabel- und Leitungseinführungen mit dem entsprechenden Drehmoment fest.

Verschließen Sie alle ungenutzten Kabel- und Leitungseinführungen mit den entsprechenden Verschlussstopfen.

Verwenden Sie nur Verschlussstopfen, die der Anwendung entsprechend zertifiziert sind.

Verschließen Sie alle ungenutzten Gehäuseöffnungen mit den entsprechenden Blindverschraubungen.

Verwenden Sie nur Blindverschraubungen, die der Anwendung entsprechend zertifiziert sind.



Die Gehäuse werden direkt durch die Löcher in der Gehäuse-rückwand montiert.

Verwenden sie alle vorhandenen Löcher zur Verschraubung.

Die Durchgangsbohrungen müssen freiliegen, wenn die Abdeckung entfernt wird.

Beachten Sie die unterschiedlichen Formen der Befestigungsbohrungen.

Empfohlen ist die Verwendung von Schrauben gemäß ISO 4762 oder vergleichbar.

Montieren sie das Gehäuse wie im Folgenden beschrieben.



- (1) Die Nummern der Schrauben werden neben den Befestigungsbohrungen angezeigt
- (2) Befestigen Sie das Gehäuse mit den entsprechenden Befestigungsbohrungen in Position (1) und (2)
- (3) Befestigen Sie das Gehäuse NICHT mit den Befestigungsbohrungen in Position (3) und (4)
- (4) Zur einfachen Installation können die Schrauben (1) und (2) in die Wand angebohrt werden um das Gehäuse lose zu befestigen bevor die übrigen Schrauben angebracht werden
- (5) Hinweis: bei GR.13.18.\* , GR.18.18.\* und GR.18.24.\* ist Bohrung (2) rund anstelle geschlitzt. Halten Sie das Gehäuse mit einer Hand und bringen Sie Schraube (1) an bevor Sie die übrigen Bohrungspositionen markieren
- (6) Befestigen Sie das Gehäuse mit den entsprechenden Schrauben unter Verwendung aller Verschraubungslöcher
- (7) Ziehen Sie alle Schrauben mit dem entsprechenden Drehmoment fest

### **i** Hinweis!

Die Einschraubmomente hängen von den verwendeten Schrauben und dem Material des Untergrundes ab.

Falls Sie das Gehäuse auf Beton montieren, benutzen Sie Spreizanker. Falls Sie das Gehäuse in einem Stahlrahmen montieren, benutzen Sie schwingungsfestes Montagematerial.

Stellen Sie sicher dass das Gehäuse auf einer ebenen Oberfläche montiert wird. Nur so wird eine Verformung vermieden und die sichere Funktion der Deckeldichtung gewährleistet.

Falls externe Erdungsanschlüsse vorhanden sind, stellen Sie sicher dass diese sich in gutem Zustand befinden und nicht beschädigt oder korrodiert sind.

Um Kondensation im Gehäuse zu vermeiden, verwenden Sie geeignete zertifizierte Klimastützen.

## Anforderungen an Kabel- und Leitungseinführungen

Verwenden Sie nur Kabel- und Leitungseinführungen, die der Anwendung entsprechend zertifiziert sind.

Verwenden Sie nur Kabel- und Leitungseinführungen, deren Temperaturbereich für die Anwendung ausreichend ist.

Stellen Sie sicher, dass die Schutzart nicht durch die Kabel- und Leitungseinführungen beeinträchtigt wird.

Erden Sie metallische Kabel- und Leitungseinführungen.

## Anforderungen an die integrierten Komponenten

Stellen Sie bei der Auswahl der Leiter sicher, dass deren maximal erlaubte Temperatur zu der maximal erlaubten Umgebungstemperatur des Steuerkastens passt.

Verwenden Sie nur Kabel mit einer entsprechenden Temperaturklasse.

Bei gemischten Zündschutzarten Ex e / Ex i beachten Sie die geforderten Mindestabstände gemäß IEC/EN 60079-11.

Stellen Sie sicher, dass sich die Anschlussklemmen in einem guten Zustand befinden und nicht beschädigt oder korrodiert sind.

Verwenden Sie nur einen Leiter pro Anschlussklemme.

Beachten Sie das Anzugsdrehmoment für die Schrauben der Anschlussklemme.

Verwenden Sie möglichst kurze Kabellängen und vermeiden Sie kleine Aderquerschnitte.

Beachten Sie den minimalen Biegeradius der Leiter.

Stellen Sie sicher, dass die Isolation der Leiter bis an die Anschlussklemme reicht.

Falls Sie mehrdrätige Leiter verwenden, crimpen Sie die mehrdrätigen Leiter mit Aderendhülsen.

Ungenutzte Kabel und Anschlussleitungen müssen entweder an Anschlussklemmen angeschlossen oder sicher fixiert und isoliert sein.

Die Isolation nur durch Klebeband ist nicht zulässig.

Beachten Sie die besonderen Bedingungen zur sicheren Verwendung in der Dokumentation des Herstellers.

Bündeln Sie nicht mehr als 6 Leiter zur Vermeidung von heißen Stellen.

Ordnen Sie die Erdungsanschlüsse für eingehende und ausgehende Kabel so an dass der Erdschlussstrom nicht zwischen separaten Erdungsplatten geleitet wird.

Vor dem Einbau zusätzlicher Komponenten wenden Sie sich an Pepperl+Fuchs zur Prüfung ob diese Komponenten in der EU-Baumusterprüfbescheinigung gelistet sind und die maximale Verlustleistung dieser Lösung innerhalb der erlaubten Grenzen liegt.

Alle Öffner-Kontakte der zweipoligen und vierpoligen Kontaktblöcke sind positiv öffnende Kontakte entsprechend IEC 60947.

Zur Vereinfachung der Verdrahtung können die internen Kontaktmodule von der Hutschiene abgenommen werden. Stellen Sie bei der Montage sicher dass die schmalen Rasten der Module in den Nuten der Hutschiene sitzen.

Bei Amperemetern zum Anschluss von Transformatoren können die austauschbaren Skalen durch eine Öffnung an der Oberseite gewechselt werden.

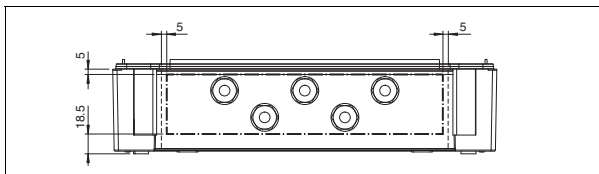
### Richtlinien zum Einbringen zusätzlicher Durchgangsbohrungen für Kabel- und Leitungseinführungen

Stellen Sie sicher, dass der benötigte Platz für zusätzliche Bohrungen nicht die Stabilität der Gehäusewand und damit die Wirksamkeit der Dichtung beeinflusst.

Bei Zweifeln und Fragen wenden Sie sich an Pepperl+Fuchs.

Beachten Sie die in den Zeichnungen angegebenen Mindestabstände zu Rändern und Boden des Gehäuses.

Durchmesser von Durchgangsbohrungen für direkte Einführungen dürfen maximal 0,7 mm größer sein als der Nominaldurchmesser des einzuführenden Gewindes von Kabelverschraubung oder Anschlussstück.



Berechnen Sie den Mindestabstand des Mittelpunktes der zusätzlichen Durchgangsbohrung vom Mittelpunkt einer bereits existierenden benachbarten Durchgangsbohrung mit einer der folgenden Formeln:

#### 1. Berechnung über Durchmesser

HSN = Durchmesser der benachbarten Durchgangsbohrung

HSA = Durchmesser der zusätzlichen Durchgangsbohrung

Mindestabstand zwischen den Mittelpunkten =  $1,5 \times (HSN+HSA)/2$

#### 2. Berechnung über Eckmaße

WCN = Eckmaß der benachbarten Kabelverschraubung

WCA = Eckmaß der zusätzlichen Kabelverschraubung

Mindestabstand zwischen den Mittelpunkten =  $1,2 \times (WCN+WCA)/2$

Fertigen Sie die zusätzlichen Durchgangsbohrungen mit geeigneten Werkzeugen an.

Stellen Sie sicher dass die Durchmesser der Durchgangsbohrungen den zu installierenden Dichtungen und Kabelverschraubungen entsprechen.

Stellen Sie sicher dass die Gehäuseoberflächen im Bereich um den Durchgangsbohrungen unbeschädigt sind zur Aufrechterhaltung der Schutzart.

### Betrieb, Instandhaltung, Reparatur

Beachten Sie beim Betrieb die Bestimmungen nach IEC/EN 60079-14.

Beachten Sie bei Instandhaltung und Prüfung die Bestimmungen nach IEC/EN 60079-17.

Beachten Sie bei Reparatur und Instandsetzung die Bestimmungen nach IEC/EN 60079-19.

Schalten Sie die eingebauten Komponenten spannungsfrei, bevor Sie das Gehäuse öffnen.

Das Gehäuse darf bei Instandhaltung unter Spannung geöffnet werden, sofern nur eigensichere Stromkreise innerhalb des Gehäuses verwendet werden.

Die erforderlichen Wartungsintervalle hängen von der jeweiligen Anwendung, den Umgebungsbedingungen und den nationalen Bestimmungen ab und müssen vom Anwender festgelegt werden.

Typenschilder, Sichtfenster und andere Außenflächen die nicht gegen elektrostatische Entladung geschützt sind können aufgrund elektrostatischer Aufladung eine potentielle Gefahr sein und dürfen nur mit einem feuchten Tuch gereinigt werden.

Prüfen Sie vor dem Zusammenbau dass Dichtung und Schutzaufrichtung sauber und in funktionsfähigem Zustand sind. Nur so kann die Schutzart sichergestellt werden.

Lassen Sie das Gerät im Fall eines Defektes immer durch Pepperl+Fuchs reparieren.

Alternativ kann das Gerät durch eine Elektrofachkraft in Übereinstimmung mit der IEC/EN 60079-19 repariert werden.

### Lieferung, Transport, Entsorgung

Überprüfen Sie Verpackung und Inhalt auf Beschädigung.

Überprüfen Sie den Lieferumfang auf Vollständigkeit und Richtigkeit.

Das Gerät, die eingebauten Komponenten, die Verpackung sowie eventuell enthaltene Batterien müssen entsprechend den einschlägigen Gesetzen und Vorschriften im jeweiligen Land entsorgt werden.



## Typenschlüssel / Artikelbezeichnung

1	2	3	4	5	6	7	8
GR	***	**	**	**	*	-	****
GR	CSE	18	24	10	B	-	S 0001

Beispiel: GR.CSE.18.24.10.B-S0001

Steuerkasten in erhöhter Sicherheit, Material GFP, Größe 18x24x10 cm, horizontale Orientierung mit Fläche B an der Unterseite, Standardgerät

1	Gehäusotyp
GR	glasfaserverstärkter Polyester (GFP)

2	Lösungstyp
CSE	Steuerkasten (Ex e)
CSI	Steuerkasten (Ex i)
CSM	Steuerkasten, verschiedene Arten von Explosionsschutz, z. B. (Ex e, Ex i) oder (Ex e, Ex op pr)

3	Höhe [cm]
n	siehe Tabelle Abmessungen

4	Breite [cm]
n	siehe Tabelle Abmessungen

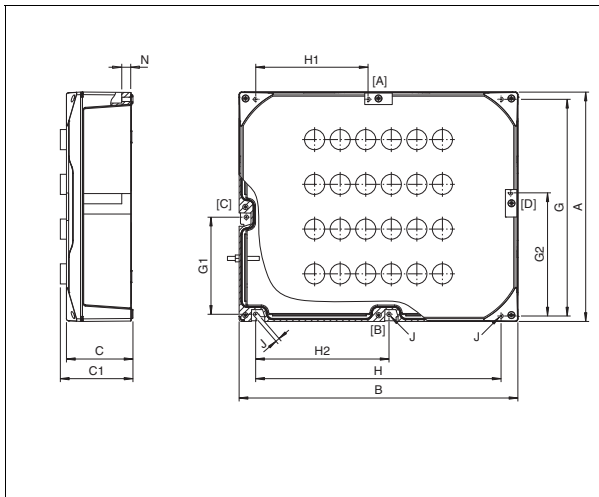
5	Tiefe [cm]
n	siehe Tabelle Abmessungen

6	Ausrichtung der Kabeleinführungsflächen
B	Fläche [B] auf Unterseite
D	Fläche [D] auf Unterseite

7	Variante
S	Standardgerät
C	konfiguriertes Gerät
CA	konfiguriertes und angepasstes Gerät
Y	kundenspezifisch konstruiertes Gerät

8	Variantennummer
xxxx	fortlaufende Nummer

## Varianten-spezifische Daten - Abmessungen und Gehäusedetails



Gehäusotyp	Abmessungen [mm]				Befestigung [mm]					
	A	B	C	C1	G	H	H1	H2	J	N
GR.CS*.18.18.10	179	179	104	169	126	156	-	-	7	18
GR.CS*.18.24.10	179	239	104	169	156	186	-	-	7	18
GR.CS*.18.36.10	179	359	104	169	156	306	-	--	7	18
GR.CS*.18.36.17	179	359	166,5	231,5	156	336	-	-	7	18
GR.CS*.36.36.10	359	359	104	169	306	336	-	-	7	18
GR.CS*.36.36.17	359	359	166,5	231,5	306	336	-	-	7	18
GR.CS*.36.72.17	359	719	166,5	231,5	306	666	316,5	349,5	7	18

Außenmaß C1 zeigt Maximum, es variiert in Abhängigkeit der Bedienelemente

Gehäusotyp	Befestigungs-schrauben Anzahl	Masse circa [kg]	Deckelschrauben		
			Mx	Anzahl	Anzugsmoment [Nm]
GR.CS*.18.18.10	2	1,4	M6	4	3,5
GR.CS*.18.24.10	2	1,7	M6	4	3,5
GR.CS*.18.36.10	4	2,4	M6	4	3,5
GR.CS*.18.36.17	4	3,1	M6	4	3,5
GR.CS*.36.36.10	4	3,7	M6	4	3,5
GR.CS*.36.36.17	4	4,6	M6	4	3,5
GR.CS*.36.72.17	6	8,3	M6	6	3,5

Gewichtsangabe für leeres Gehäuse, Zunahme durch Gehäusezubehör, Einbauten und Kabelverschraubungen ist zu beachten  
Werte können leicht variieren aufgrund Fertigungstoleranzen