

PROFINET-Gateway LB/FB-Remote-I/O-System

Handbuch



Your automation, our passion.

 **PEPPERL+FUCHS**

Es gelten die Allgemeinen Lieferbedingungen für Erzeugnisse und Leistungen der Elektroindustrie, herausgegeben vom Zentralverband Elektroindustrie (ZVEI) e. V. in ihrer neuesten Fassung sowie die Ergänzungsklausel: "Erweiterter Eigentumsvorbehalt".

Weltweit

Pepperl+Fuchs-Gruppe

Lilienthalstr. 200

68307 Mannheim

Deutschland

Telefon: +49 621 776 - 0

E-Mail: info@de.pepperl-fuchs.com

<https://www.pepperl-fuchs.com>

1	Einleitung	7
1.1	Zweck der Anleitung.....	7
1.2	Weitere Dokumentationen	7
1.3	Zielgruppe	7
1.4	Eingetragene Marken	7
1.5	Verwendete Symbole.....	8
2	Grundlagen zu LB/FB-Remote-I/O-Systemen	9
3	Information zur Cybersecurity	13
4	Systemgrenzen	15
5	Inbetriebnahme des LB/FB-Remote-I/O-Systems	19
6	Eigenschaften des Gateways	20
6.1	Media Redundancy Protocol (MRP).....	20
6.2	S2-Systemredundanz	20
6.3	Shared Device	21
6.4	Dynamic Reconfiguration	22
6.5	Bedienoberfläche	23
6.6	Bedien- und Anzeigeelemente	23
6.7	Bedienkonzept	26
6.8	Aufbau von Menüs.....	29
6.8.1	Parametereinstellungen	29
6.8.2	Diagnoseeinstellungen	30
6.8.3	Serviceeinstellungen	33
6.9	Firmware-Update	34
7	E/A-Module.....	36
7.1	Konfiguration der E/A-Module.....	36
7.2	Parametrierung der E/A-Module.....	37
7.2.1	Ersatzwerte für den Fehlerfall einstellen	37
7.2.2	Leitungsfehlerüberwachung einstellen.....	39
7.2.3	Messverfahren einstellen.....	39
7.2.4	Messbereichsskalierung einstellen	39
7.2.5	Alarmierung einstellen	39
7.2.6	Filter für analoge Eingänge einstellen.....	40
7.2.7	Filter für binäre Eingänge einstellen.....	40
7.2.8	Filter für Ausgänge einstellen	40
7.2.9	Sensor einstellen	40

7.3	Eigenschaften der E/A-Module.....	41
7.3.1	LB1x01, FB1x01 Binäreingang	41
7.3.1.1	Funktionsbeschreibung	41
7.3.1.2	Parametrierung	42
7.3.1.3	Datenübertragung	43
7.3.1.4	Alarme	43
7.3.2	LB1x02, FB1x02 Binäreingang	44
7.3.2.1	Funktionsbeschreibung	44
7.3.2.2	Parametrierung	44
7.3.2.3	Datenübertragung	45
7.3.2.4	Alarme	46
7.3.3	LB1x03, FB1x03 Frequenz- / Zählereingang.....	47
7.3.3.1	Funktionsbeschreibung	47
7.3.3.2	Richtungserkennung	47
7.3.3.3	Parametrierung	48
7.3.3.4	Datenübertragung	52
7.3.3.5	Alarme	57
7.3.4	LB1x08...1x09, FB1x08...1x09 NAMUR-Binäreingang	58
7.3.4.1	Funktionsbeschreibung	58
7.3.4.2	Parametrierung	58
7.3.4.3	Datenübertragung	59
7.3.4.4	Alarme	60
7.3.5	LB1x08...1x09 5 V, FB1x08...1x09 5 V Binäreingang	61
7.3.5.1	Parametrierung	61
7.3.5.2	Datenübertragung	62
7.3.5.3	Alarme	62
7.3.6	LB1x08...1x09 24 V, FB1x08...1x09 24 V Binäreingang	63
7.3.6.1	Funktionsbeschreibung	58
7.3.6.2	Parametrierung	63
7.3.6.3	Datenübertragung	64
7.3.6.4	Alarme	65
7.3.7	LB2x01...2x17, FB2x01...2x17 Binärausgang mit Stellungsrückmeldung.....	66
7.3.7.1	Funktionsbeschreibung	66
7.3.7.2	Parametrierung	67
7.3.7.3	Datenübertragung	69
7.3.7.4	Alarme	70
7.3.8	LB3x01, FB3x01 Transmitterspeisegerät, Eingangstrenner	71
7.3.8.1	Funktionsbeschreibung	71
7.3.8.2	Parametrierung	71
7.3.8.3	Datenübertragung	74
7.3.8.4	Alarme	76
7.3.9	LB3x02...3x03, FB3x02...3x03 HART-Transmitterspeisegerät, Eingangstrenner.....	77
7.3.9.1	Funktionsbeschreibung	77
7.3.9.2	Parametrierung	78
7.3.9.3	Datenübertragung	81
7.3.9.4	Alarme	82
7.3.10	LB3x04, FB3x04 Transmitterspeisegerät, Eingangstrenner	83
7.3.10.1	Funktionsbeschreibung	83
7.3.10.2	Parametrierung	83
7.3.10.3	Datenübertragung	86
7.3.10.4	Alarme	88
7.3.11	LB3x05...3x07, FB3x05...3x07 HART-Transmitterspeisegerät, Eingangstrenner.....	89
7.3.11.1	Funktionsbeschreibung	89
7.3.11.2	Parametrierung	90
7.3.11.3	Datenübertragung	93
7.3.11.4	Alarme	95
7.3.12	LB4x01, FB4x01 Analogausgang	96
7.3.12.1	Funktionsbeschreibung	96

7.3.12.2	Parametrierung	96
7.3.12.3	Datenübertragung.....	99
7.3.12.4	Alarme	100
7.3.13	LB4x02, FB4x02 HART-Ausgangstrenner	101
7.3.13.1	Funktionsbeschreibung.....	101
7.3.13.2	Parametrierung	102
7.3.13.3	Datenübertragung.....	104
7.3.13.4	Alarme	105
7.3.14	LB4x04, FB4x04 Ausgangstrenner.....	106
7.3.14.1	Funktionsbeschreibung.....	106
7.3.14.2	Parametrierung	106
7.3.14.3	Datenübertragung.....	109
7.3.14.4	Alarme	110
7.3.15	LB4x05...4x06, FB4x05...4x06 HART-Ausgangstrenner.....	111
7.3.15.1	Funktionsbeschreibung.....	111
7.3.15.2	Parametrierung	112
7.3.15.3	Datenübertragung.....	115
7.3.15.4	Alarme	116
7.3.16	LB5x01, FB5x01 RTD-Messumformer.....	117
7.3.16.1	Funktionsbeschreibung.....	117
7.3.16.2	Parametrierung	117
7.3.16.3	Datenübertragung.....	126
7.3.16.4	Alarme	128
7.3.17	LB5x02, FB5x02 Thermoelement-Messumformer	129
7.3.17.1	Funktionsbeschreibung.....	129
7.3.17.2	Parametrierung	129
7.3.17.3	Datenübertragung.....	140
7.3.17.4	Alarme	141
7.3.18	LB5x04, FB5x04 RTD-Messumformer.....	142
7.3.18.1	Funktionsbeschreibung.....	142
7.3.18.2	Parametrierung	142
7.3.18.3	Datenübertragung.....	154
7.3.18.4	Alarme	156
7.3.19	LB5x05, FB5205 Thermoelement-Messumformer.....	157
7.3.19.1	Funktionsbeschreibung.....	157
7.3.19.2	Parametrierung	157
7.3.19.3	Datenübertragung.....	168
7.3.19.4	Alarme	169
7.3.20	LB5x06, FB5206 Spannungsmessumformer.....	170
7.3.20.1	Funktionsbeschreibung.....	170
7.3.20.2	Parametrierung	170
7.3.20.3	Datenübertragung.....	174
7.3.20.4	Alarme	176
7.3.21	LB6101, FB6301 Relaiskontaktausgang.....	177
7.3.21.1	Funktionsbeschreibung.....	177
7.3.21.2	Parametrierung	177
7.3.21.3	Datenübertragung.....	178
7.3.21.4	Alarme	179
7.3.22	LB6005, FB6305 Relaiskontaktausgang.....	180
7.3.22.1	Funktionsbeschreibung.....	180
7.3.22.2	Parametrierung	180
7.3.22.3	Datenübertragung.....	181
7.3.22.4	Alarme	182
7.3.23	LB6006, FB6306 Relaiskontaktausgang.....	183
7.3.23.1	Funktionsbeschreibung.....	183
7.3.23.2	Parametrierung	183
7.3.23.3	Datenübertragung.....	184
7.3.23.4	Alarme	185

7.3.24	LB6x08, FB6x08 Binärausgang mit Abschalteingang	186
7.3.24.1	Funktionsbeschreibung	186
7.3.24.2	Parametrierung	187
7.3.24.3	Datenübertragung	187
7.3.24.4	Alarme	189
7.3.25	LB6x10...6115, FB6210...6215 Binärausgang	190
7.3.25.1	Funktionsbeschreibung	190
7.3.25.2	Parametrierung	191
7.3.25.3	Datenübertragung	191
7.3.25.4	Alarme	193
7.3.26	LB6x16...6x17, FB6216...6217 Binärausgang mit Abschalteingang	194
7.3.26.1	Funktionsbeschreibung	194
7.3.26.2	Parametrierung	194
7.3.26.3	Datenübertragung	195
7.3.26.4	Alarme	196
7.3.27	LB6x16...6x17, FB6x16...6x17 Binärausgang - Kombiniert.....	197
7.3.27.1	Funktionsbeschreibung	197
7.3.27.2	Parametrierung	197
7.3.27.3	Datenübertragung	198
7.3.27.4	Alarme	199
7.3.28	LB7x04, FB7x04 Universeller Ein- / Ausgang	200
7.3.28.1	Funktionsbeschreibung	200
7.3.28.2	Parametrierung	200
7.3.28.3	Datenübertragung	208
7.3.28.4	Alarme	211
7.3.29	Hart-Nebenvariablen.....	212
8	Diagnose.....	215
8.1	Gateway	215
8.2	LED-Anzeige	216
9	Störungsbeseitigung.....	217
9.1	Kommunikationsfehler	217
9.2	Durch LEDs angezeigte Fehler	218
9.3	Signalfehler	220
9.4	Fehler und ihre Folgen	222

1 Einleitung

1.1 Zweck der Anleitung

Diese Anleitung beschreibt die Grundlagen zu LB/FB-Remote-I/O-Systemen. Die Anleitung enthält weiterhin die folgenden Informationen:

- Informationen über die Planung der eingesetzten E/A-Module
- Informationen über die Inbetriebnahme eines LB/FB-Remote-I/O-Systems
- Informationen über die E/A-Module
- Informationen über das Display und Diagnosefunktionen des Gateways
- Informationen über die Störungsbeseitigung des LB/FB-Remote-I/O-Systems

1.2 Weitere Dokumentationen

Die Dokumentation des LB/FB-Remote-I/O-Systems besteht aus den folgenden Teilen:

- Vorliegendes Softwarehandbuch
- Hardwarehandbuch des LB/FB-Remote-I/O-Systems
- Konfigurationsanleitungen zur Inbetriebnahme eines LB/FB-Remote-I/O-Systems
- Betriebsanleitungen der verwendeten Komponenten
- Datenblätter der verwendeten Komponenten

Zusätzlich kann die Dokumentation aus den folgenden Teilen bestehen, falls zutreffend:

- EG-Baumusterprüfbescheinigung
- EU-Konformitätserklärung
- Konformitätsbescheinigung
- Zertifikate
- Control Drawings
- Weitere Dokumente

1.3 Zielgruppe

Die Anleitung ist für Anwender mit Grundkenntnissen in der Automatisierungstechnik vorgesehen.

1.4 Eingetragene Marken

PROFINET®: Marke der PROFIBUS Nutzerorganisation e.V. (PNO)

SIMATIC, TIA Portal: Marken der SIEMENS AG

1.5 Verwendete Symbole

Dieses Dokument enthält Hinweise zur Vermeidung von Störungen.

Warnhinweise



Vorsicht!

Dieses Symbol warnt Sie vor einer möglichen Störung.

Falls Sie diesen Warnhinweis nicht beachten, können das Produkt oder daran angeschlossene Systeme und Anlagen gestört werden oder vollständig ausfallen.

Informative Hinweise



Hinweis!

Dieses Symbol macht auf eine wichtige Information aufmerksam.



Handlungsanweisung

1. Dieses Symbol markiert eine Handlungsanweisung. Sie werden zu einer Handlung oder Handlungsfolge aufgefordert.

2 Grundlagen zu LB/FB-Remote-I/O-Systemen

LB/FB-Remote-I/O-Systeme sind Signalanpassungsgeräte, die als Schnittstelle für Signale zwischen Feldgeräten und Leitsystemen fungieren. Die E/A-Module werden mittels Steckplätzen auf den vorgefertigten Backplanes montiert. Gateways sind für verschiedene Standardbusse erhältlich und bilden die Schnittstelle zwischen den E/A-Modulen und dem Prozessleitsystem. Netzgeräte dienen zur Stromversorgung der E/A-Module und Gateways.

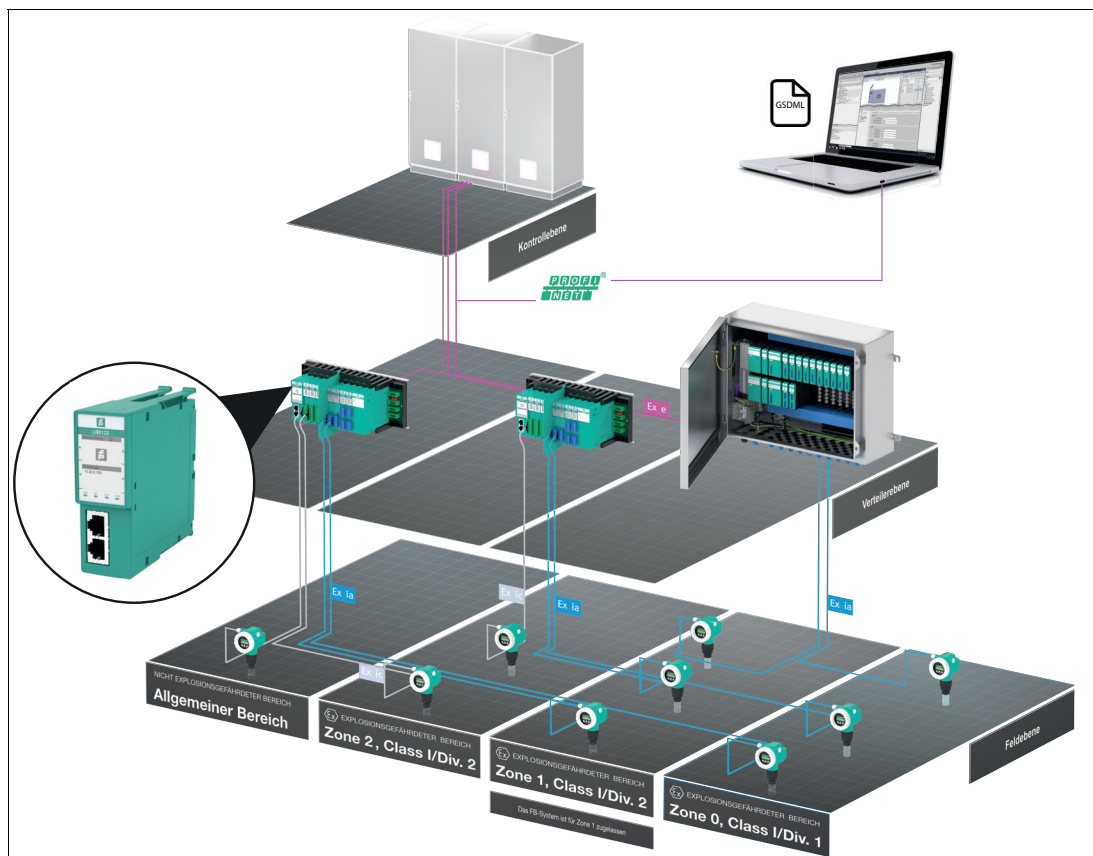


Abbildung 2.1 Aufbau eines Automatisierungssystems

Die oben aufgeführte Abbildung zeigt schematisch die Konfigurationssoftware und die folgenden 3 Ebenen:

- Kontrollebene
- Verteilerebene
- Feldebene

Kontrollebene

Der Prozess wird von einem Prozessleitsystem oder einer SPS gesteuert und kontrolliert. Das Leitsystem bzw. die SPS holt sich die Messwerte und verteilt Steuerbefehle im zyklischen Datenverkehr.

Verteilerebene

LB/FB-Remote-I/O-Systeme befinden sich in der Verteilerebene. LB/FB-Remote-I/O-Systeme übertragen Prozessdaten aus dem nicht explosionsgefährdeten oder explosionsgefährdeten Bereich, indem sie binäre und analoge Sensoren und Aktoren über eine Busschnittstelle mit dem Leitsystem verbinden.

E/A-Module sind Teil des LB/FB-Remote-I/O-Systems. Sie erfassen Messwerte und geben Signale für die Prozessbeeinflussung aus. Die folgenden Typen von E/A-Modulen stehen zur Verfügung:

- Binäreingang / Binärausgang
- Ventiltreiber

- Analogeingang / Analogausgang
- Spannungseingang
- Temperatureingang
- Frequenzeingang
- Zählereingang
- Relaisausgang

PROFINET ist ein Standard für die Übertragung von Daten zwischen dem LB/FB-Remote-I/O-System und dem Leitsystem. PROFINET verbindet ein LB/FB-Remote-I/O-System mit einem Leitsystem. Die PROFINET-Verbindung ist in der oben aufgeführten Abbildung lila gekennzeichnet.

Feldebene

Feldgeräte sind technische Einrichtungen und befinden sich außerhalb von Schaltschränken oder Leitwarten in der Feldebene. Feldgeräte können Aktoren (z. B. Ventile) oder Sensoren (z. B. Ultraschallsensoren) sein und sind mit den entsprechenden E/A-Modulen verbunden.

Konfigurationssoftware

Mit einem Konfigurationsprogramm können Sie das LB/FB-Remote-I/O-System konfigurieren und die Kanäle parametrieren. Für die Konfiguration und Parametrierung können Sie beispielsweise einen Computer mit der Konfigurationssoftware an das PROFINET-Netzwerk anschließen. Beispiele für die Konfigurationssoftware sind das Siemens TIA Portal oder Siemens STEP 7.

Inbetriebnahme

Eine Inbetriebnahme umfasst die Integration des LB/FB-Remote-I/O-Systems in ein PROFINET-Netzwerk und die Konfiguration des LB/FB-Remote-I/O-Systems. Für die Inbetriebnahme benötigen Sie die IP-Adresse und den Namen des Gateways. Nach der Zuweisung des Namens über die Konfigurationssoftware ist das Gateway im LB/FB-Remote-I/O-System für eine Steuerung adressierbar.

Diagnose

Das Bussystem meldet Diagnoseinformationen an das Leitsystem. Fehler- und Diagnosedaten werden bei einer Störung über den zyklischen und azyklischen Datenverkehr übertragen.

Ausgangsabschaltung

Die Ausgangsabschaltung ermöglicht das busunabhängige Abschalten aller oder ausgewählter E/A-Module im LB/FB-Remote-I/O-System. Diese Funktion erfordert die Verwendung von entsprechend ausgerüsteten Backplanes und von E/A-Modulen mit Abschalteingang. Grundlagen sowie weiterführende Informationen zur Ausgangsabschaltung finden Sie im Handbuch Funktionale Sicherheit Remote I/O LB/FB-Geräte.

Anlauf eines LB/FB-Remote-I/O-Systems

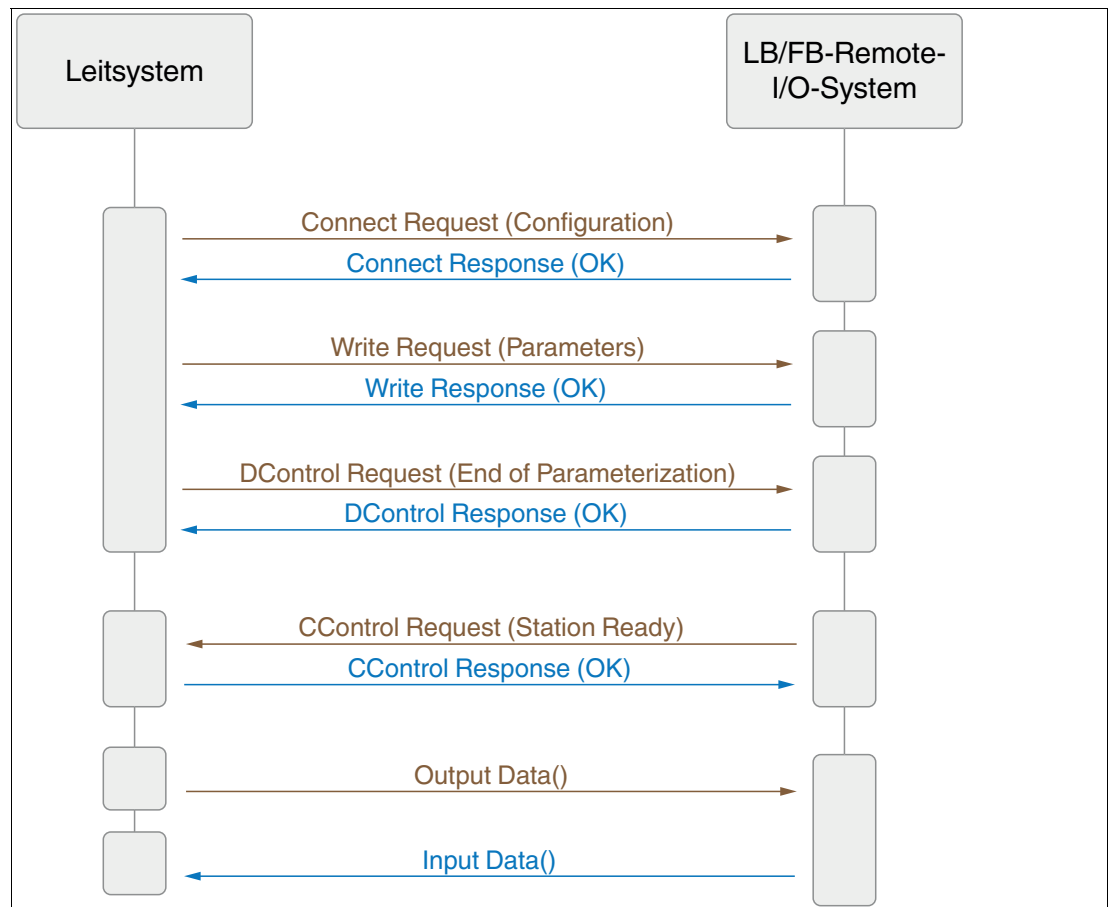


Abbildung 2.2 Anlauf eines LB/FB-Remote-I/O-Systems

Der Anlauf eines LB/FB-Remote-I/O-Systems umfasst die folgenden Schritte:

- Connect Request (Configuration) / Connect Response (OK)
- Write Request (Parameters) / Write Response (OK)
- DControl Request (End of Parameterization) / DControl Response (OK)
- CControl Request (Station Ready) / CControl Response (OK)
- Output Data() / Input Data()

Das Leitsystem sendet eine Anfrage für den Verbindungsaufbau an das LB/FB-Remote-I/O-System (Connect Request (Configuration)). Bei dieser Anfrage sendet das Leitsystem die Konfigurationsdaten (z. B. Anzahl und Position der E/A-Module) an das LB/FB-Remote-I/O-System. Das LB/FB-Remote-I/O-System bestätigt den Verbindungsaufbau (Connect Response (OK)).

Im nächsten Schritt werden die Parameter vom Leitsystem an das LB/FB-Remote-I/O-System gesendet (Write Request (Parameters)). Sobald das LB/FB-Remote-I/O-System die Parameter empfangen hat, quittiert das LB/FB-Remote-I/O-System den Erhalt der Parameter (Write Response (OK)). Da nicht immer alle Parameter in ein Telegramm passen, können auch mehrere Telegramme gesendet werden.

Nachdem das Leitsystem alle Parameter an das LB/FB-Remote-I/O-System gesendet hat, sendet das Leitsystem die Mitteilung "DControl Request (End of Parameterization)". Mit dieser Mitteilung informiert das Leitsystem das LB/FB-Remote-I/O-System, dass die Parametrierung vollständig ist. Wenn alle Parameter beim LB/FB-Remote-I/O-System angekommen sind, sendet das LB/FB-Remote-I/O-System die Mitteilung "DControl Response (OK)" an das Leitsystem.

Im nächsten Schritt sendet das LB/FB-Remote-I/O-System eine Mitteilung an das Leitsystem, dass das LB/FB-Remote-I/O-System bereit ist für den Datenaustausch (CControl Request (Station Ready)). Das Leitsystem sendet dem LB/FB-Remote-I/O-System daraufhin die Antwort (CControl Response (OK)).

Der zyklische Datenaustausch von Eingangs- und Ausgangsdaten läuft nun kontinuierlich. Die Eingangsdaten (Input Data) werden im Prozess erfasst und vom LB/FB-Remote-I/O-System an das Leitsystem gesendet. Die Ausgangsdaten (Output Data) werden vom Leitsystem an das LB/FB-Remote-I/O-System gesendet. Die Ausgangsdaten werden verwendet, um den Prozess zu beeinflussen.

3 Information zur Cybersecurity

Das LB/FB-PROFINET-Gateway ist sicher nach IEC 62443-4-1 für den hier definierten Einsatzbereich. Zum cybersicheren Betrieb und Schutz des Geräts sind vom Betreiber die in diesem Abschnitt festgelegten Maßnahmen umzusetzen.

Security-Kontext

Das LB/FB-PROFINET-Gateway und die zugehörigen I/O-Module sind für den Betrieb in einem "Automationsnetzwerk" vorgesehen. Das ist ein sicheres Netzwerk mit bekannten und vertrauenswürdigen Teilnehmern, das vom Unternehmensnetzwerk (physisch oder logisch) getrennt ist.

Eine Firewall muss so konfiguriert werden, dass nur definierte Ports in andere Subnetze weitergeleitet werden.

Das Gerät verwendet folgende Ports:

- Ports 49152, 34962, 34964, 53248 für PROFINET
- Port 5094 und Port 20004 für HART-IP
- Port 161 für SNMP
- Port 25062 PFDCP (Pepperl+Fuchs-spezifische Dienste, HART-IP DTM via PACTware)
- Port 68 DHCP-Client
- Port für Redundanzkommunikation per TCP (nachgelagert zu berücksichtigen)

Um keine Pakete zu verlieren, empfehlen wir, die Netzwerkauslastung auf < 5% der Bandbreite zu begrenzen. Empfohlen wird, das Gateway hinter einem Switch zu betreiben.

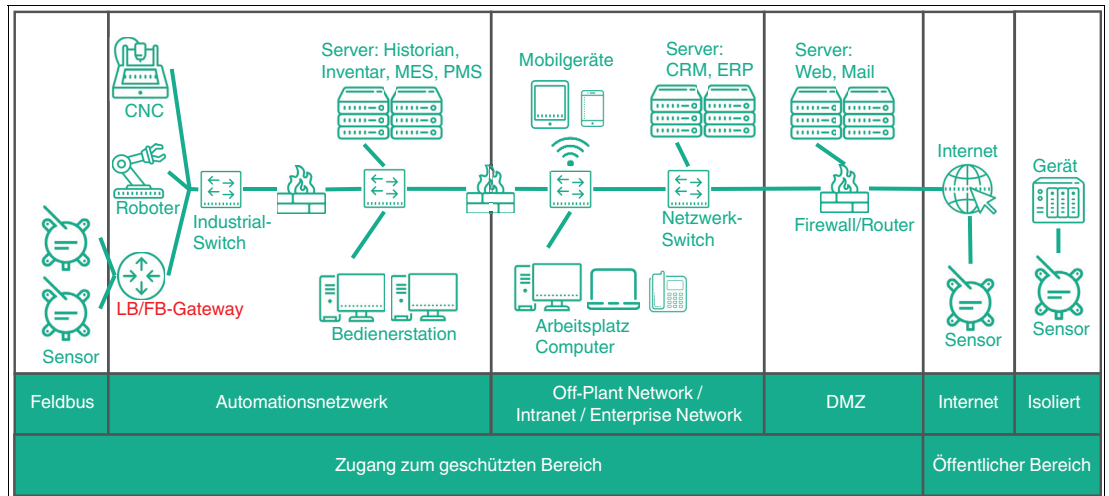


Abbildung 3.1 Beispielhafte Darstellung des LB/FB-Gateways in einer Anlage

Das Gerät ist in einem abschließbaren Schaltschrank oder Raum zu betreiben, der nur für autorisiertes Personal zugänglich ist. Andernfalls besteht das Risiko, dass über das Display ohne Authentifizierung Teile der Geräteeinstellungen geändert oder der sicherheitskritische Webserver aktiviert werden.

Für die Inbetriebnahme sind am Gerät folgende Maßnahmen umzusetzen:

- Härtung: *keine*
- Integration (in andere Systeme): *keine*
- Zusätzliche Security-Schichten: *keine*
- Spezielle Security-Funktionen: *keine*
- Empfehlung für security-bezogene Werkzeuge: *keine*

Für den Betrieb sind am Gerät folgende Maßnahmen umzusetzen:

- Zusätzliche Security-Schichten: *keine*
- Spezielle Security-Funktionen: *keine*
- Empfehlung für security-bezogene Werkzeuge: *keine*
- Wartung und Verwaltung: Prüfen Sie regelmäßig die Webseite auf die Veröffentlichung von Security Advisories und abonnieren Sie den RSS-Feed: <https://www.pepperl-fuchs.com/global/en/29079.htm>.

Für die Außerbetriebnahme des Geräts sind folgende Maßnahmen umzusetzen:

- Benutzerzugangsdaten: *keine*
Das Gerät enthält keine Benutzerzugangsdaten (z.B. Passwörter).
- Konfiguration: Die Konfigurationsdaten sind auf dem Gerät gespeichert.
 - Wenn das Gerät außer Betrieb genommen wird, muss es physisch zerstört werden, um die Konfigurationsdaten zu vernichten.
- Weitere Betriebsdaten: *keine*
- Logdaten (History, Verlaufsdaten, Fehlerdaten): Die Logdaten sind auf dem Gerät gespeichert. Dies umfasst die Identifikation von gesteckten I/O-Modul-Pepperl+Fuchs-Gerätedaten.
 - Wenn das Gerät außer Betrieb genommen wird, muss es physisch zerstört werden, um die Logdaten zu vernichten.

Anforderungen an Benutzerrollen für den cybersicheren Betrieb

Das Gerät stellt keine Anforderungen zum cybersicheren Betrieb an Benutzer.

Benutzerrollen und -rechte

Das Gerät enthält keine benutzerspezifischen Rollen und Rechte.

4 Systemgrenzen

Die maximale Anzahl E/A-Modulen pro LB/FB-Remote-I/O-System wird durch folgende Faktoren bestimmt:

Steckplätze auf der Backplane

Für das LB/FB-Remote-I/O-System sind unterschiedliche Backplanesysteme verfügbar. Die Backplanesysteme unterscheiden sich unter anderen in der Anzahl der verfügbaren Steckplätze. Für ein LB-System stehen bis zu 46 Steckplätze zur Verfügung und für ein FB-System stehen bis zu 40 Steckplätze zur Verfügung. Weiterführende Informationen zu Steckplätzen auf der Backplane finden Sie im Hardware-Handbuch des LB- bzw. FB-Remote-I/O-Systems.

Breite der E/A-Module

Der Steckplatzbedarf eines Moduls ist abhängig von der Breite des jeweiligen Moduls. Module mit schmaler Bauform benötigen 1 Steckplatz und Module mit breiter Bauform 2 Steckplätze.

Kanalanzahl der E/A-Module

Die Anzahl der verfügbaren Kanäle ist vom ausgewählten E/A-Modultyp abhängig. Für die Verarbeitung von analogen Prozesswerten stehen E/A-Module mit bis zu 4 Kanälen und für digitale Prozesswerte mit bis zu 8 Kanälen zur Verfügung.

Größe der maximal übertragbaren Daten

Die Datentelegramme für die Übertragung der zyklischen Eingangs- und Ausgangsdaten sind auf 1436 Bytes (Protokoll-Dateneinheit (Protocol Data Units (PDU), 1440 Bytes) - 4 Bytes Status-/Zuordnungsdaten) begrenzt und dürfen daher die maximale übertragbare Datenlänge nicht überschreiten.

Die verfügbaren Bytes für den Austausch der zyklischen Ausgangsdaten sind ausreichend.

Bei den zyklischen Eingangsdaten stellt die Begrenzung auf maximal 1436 Bytes eine entsprechende Einschränkung dar. Mit den eigentlichen E/A-Daten der Kanäle, ist die Grenze von 1436 Bytes nicht zu erreichen. Durch die Hinzunahme von HART-Nebenvariablen im zyklischen Datenaustausch kann der Grenzwert erreicht bzw. überschritten werden.

Berücksichtigen Sie bei der Berechnung des Datenaufkommens (siehe nachfolgende Tabelle) auch die Größe des IO Producer Status (IOPS). Der IOPS zeigt für jeden Kanal den Status und damit die Gültigkeit der Daten und beträgt 1 Byte.

Die Konfigurationsprogramme prüfen die Verletzung der maximal übertragbaren Größe auf unterschiedliche Weise. Das Konfigurationsprogramm Siemens TIA Portal ermittelt die maximal übertragbare Größe anhand der GSDML-Datei. Wenn die maximale Größe überschritten wird, meldet das TIA Portal bei der Kompilierung eine Fehlermeldung.

Beispiel



Ohne HART-Nebenvariablen

Analoge Kanäle belegen mit 7 Bytes den meisten Platz im Datentelegramm. Ein schmales E/A-Modul stellt maximal 4 analoge Kanäle zur Verfügung. Die resultierende maximale Datenmenge eines E/A-Module (ohne HART-Nebenvariablen) liegt somit bei 28 Bytes. Bei einem LB-Remote-I/O-System mit maximal 46 Steckplätzen ergibt sich daher ein maximales Datenaufkommen von 1288 Bytes. Die nicht belegten Bytes sind frei verfügbar und können für die Übertragung von HART-Nebenvariablen im zyklischen Datenaustausch benutzt werden.

**Beispiel****Mit maximaler Anzahl von HART-Nebenvariablen**

Über jeden HART- fähigen E/A-Kanal können bis zu 4 HART-Nebenvariablen erfasst und in den zyklischen Datenaustausch eingebunden werden. Wenn Sie für ein 4-kanaliges E/A-Module alle möglichen Nebenvariablen auswählen, erhöht sich der benötigte Platzbedarf im zyklischen Datenaustausch auf 100 Bytes pro E/A-Modul. Bei ausschließlicher Nutzung von E/A-Modulen mit maximalen Datenaufkommen (100 Bytes), reduziert sich daher die maximale Anzahl der konfigurierbaren E/A-Module auf 14.

Das Datenaufkommen der verschiedenen E/A-Module ist in der folgenden Tabelle zusammengefasst und in den entsprechenden Kapiteln der Modulbeschreibung weiter erläutert. Die Überprüfung des Gesamtdatenaufkommens erfolgt üblicherweise automatisch durch das Konfigurationsprogramm.

Datenaufkommen zyklische Eingangsdaten E/A-Module/ Kanäle

Modultyp	Daten pro Kanal in Bytes						Kanalzahl	Datenaufkommen pro E/A-Module in Bytes	Bemerkung
	Status	Prozesswert 1	Prozesswert 2	IOPS	IOCS	Gesamt			
LB1x01 FB1x01	1	-	-	1	-	2	2	4	-
LB1x02 FB1x02	1	-	-	1	-	2	3	6	-
LB1x03 Cntr FB1x03 Cntr	2	4	-	1	1	8	1	8	Der Zähler hat auch zyklische Ausgangsdaten
LB1x03 Cntr/Freq FB1x03 Cntr/Freq	3	4	4	1	1	13	1	13	Der Zähler hat auch zyklische Ausgangsdaten
LB1x03 Freq FB1x03 Freq	3	4	-	1	-	8	1	8	-
LB1x08/9 FB1x08/9	1	-	-	1	-	2	8	16	-
LB2x01-17 FB2x01-17	1	-	-	1	1	3	1	7	DO-Kanal (E/A-Module hat 1 DO und 2 DI Kanäle)
	1	-	-	1	-	2	2		DI-Kanal (E/A-Module hat 1 DO und 2 DI Kanäle)
LB3x01/2/3 FB3x01/2/3	2	4	-	1	-	7	1	7	-
LB3x04/5/6 FB3x04/5/6	2	4	-	1	-	7	4	28	-
LB4x01/2/3 FB4x01/2/3	1	4	-	1	1	7	1	7	-
LB4x04/5/6 FB4x04/5/6	1	4	-	1	1	7	4	28	-
LB5x01/2/6 FB5x01/2/6	2	4	-	1	-	7	1	7	-
LB5x04/5 FB5x04/5	2	4	-	1	-	7	4	28	-

2023-04

Modultyp	Daten pro Kanal in Bytes						Kanalzahl	Datenaufkommen pro E/A-Module in Bytes	Bemerkung
	Status	Prozesswert 1	Prozesswert 2	IOPS	IOCS	Gesamt			
LB6x01 FB6x01	1	-	-	1	1	3	2	6	-
LB6x05/10-15 FB6x05/10-15	1	-	-	1	1	3	4	12	-
LB6x06/8 FB6x06/8	1	-	-	1	1	3	8	24	-
LB6x16/17 1Ch FB6x16/17 1Ch	1	-	-	1	1	3	1	3	6x16/17 1-kanalig
LB6x16/17 2Ch FB6x16/17 2Ch	1	-	-	1	1	3	2	6	6x16/17 2-kanalig
LB7x04 AO FB7x04 AO	1	4	-	1	1	7	4	28	AO-AI-DO-DI können beliebig gemischt werden
LB7x04 AI FB7x04 AI	2	4	-	1	-	7	4	28	AO-AI-DO-DI können beliebig gemischt werden
LB7x04 DO FB7x04 DO	1	-	-	1	1	3	4	12	AO-AI-DO-DI können beliebig gemischt werden
LB7x04 DI FB7x04 DI	1	-	-	1	-	2	4	8	AO-AI-DO-DI können beliebig gemischt werden

Datenaufkommen zyklische Eingangsdaten HART-Submodule

Modultyp	Daten pro Kanal in Bytes							Bemerkung
	Dev Status	Value PV	Value SV	Value TV	Value QV	IOPS	Gesamt	
HART Dyn Var Pv	1	4	-	-	-	1	6	-
HART Dyn Var Pv Sv	1	4	4	-	-	1	10	-
HART Dyn Var Pv Sv Tv	1	4	4	4	-	1	14	-
HART Dyn Var Pv Sv Tv Qv	1	4	4	4	4	1	18	-
HART Dyn Var Sv	1	4	-	-	-	1	6	-
HART Dyn Var Sv Tv	1	4	4	-	-	1	10	-
HART Dyn Var Sv Tv Qv	1	4	4	4	-	1	14	-

Verfügbare Leistung

Die Versorgung des LB/FB-Remote-I/O-Systems erfolgt über die systemeigenen Netzteile. Je nach Netzteiltyp, Netzteilanzahl, Einsatzort (explosionsgefährdeter Bereich) und Versorgungskonzept (z.B. Netzteilredundanz) steht eine entsprechende Leistung für die Versorgung der Systemkomponenten (Gateways und E/A-Module) zur Verfügung. Die verfügbare Leistung begrenzt die Ausbaumöglichkeiten des LB/FB-Remote-I/O-Systems und kann bei Nutzung von E/A-Modulen mit hoher Leistungsaufnahme dazu führen, dass nicht alle Steckplätze auf der Backplane genutzt werden können.



Hinweis!

Überprüfen Sie bei der Planung Ihres LB/FB-Remote-I/O-Systems die Lastsituation und reduzieren Sie im Fall einer Überlastung die Anzahl der E/A-Module oder erhöhen Sie, falls möglich, die verfügbare Leistung durch ein zusätzliches Netzteil. Die notwendigen Leistungsdaten entnehmen Sie bitte den jeweiligen Datenblättern. Bei Systemen mit Netzteilredundanz reduziert sich die verfügbare Leistung um den Leistungswert eines Netzteils.

5 Inbetriebnahme des LB/FB-Remote-I/O-Systems

Die Inbetriebnahme bzw. Anpassungen des LB/FB-Remote-I/O-Systems erfolgen mithilfe einer Konfigurationssoftware wie z.B. TIA-Portal oder STEP 7. Dazu wird in der Konfigurationssoftware die Gerätekonfiguration durchgeführt. Mit der Gerätekonfiguration wird der Hardwareaufbau geplant, dies geschieht offline ohne Verbindung zur Steuerung (SPS). In der Konfigurationssoftware wird dabei ein neues Projekt erstellt und ein LB/FB-Remote-I/O-System konfiguriert, wobei durch Auswahl der E/A-Module aus dem Hardwarekatalog der exakte Aufbau des LB/FB-Remote-I/O-Systems im Softwareprojekt nachgebildet wird. Nach der Konfiguration wird das Gerät parametrierung. Die Parametrierung beinhaltet das Einstellen der Geräteeigenschaften wie das Einstellen von Adressen oder das Festlegen von Kommunikationseigenschaften. Über die E/A-Adressen wird z.B. festgelegt wo jedes binäre oder analoge Signal eingelesen oder ausgelesen werden kann. Nach Abschluss der Gerätekonfiguration werden die Konfigurationsdaten in eine für die Steuerung verständliche Form übersetzt und in die Steuerung geladen. Zur Fehlersuche und zur Ausgabe von Variablenzuständen können Sie in Ihrer Konfigurationssoftware verschiedene Testfunktionen im Onlinemodus aufrufen.

GSDML-Datei

Die GSDML-Datei ist eine Gerätebeschreibungsdatei. Sie enthält alle Daten, die für die Konfiguration in der Konfigurationssoftware und für den Datenaustausch erforderlich sind. Mit der GSDML-Datei bilden Sie das Gateway und die E/A-Module im Projekt in der Konfigurationssoftware nach.

Konfiguration

Die Konfiguration des LB/FB-Remote-I/O-Systems beinhaltet die Konfiguration der Komponenten bestehend aus dem Gateway und den E/A-Modulen. Dazu werden Einzelne E/A-Module aus dem Hardwarekatalog in die Hardwarekonfiguration eingefügt. Die Hardwarekonfiguration ermöglicht es die eingesetzten Hardwarekomponenten in der Konfigurationssoftware nachzubilden.

Parametrierung

Nach der Konfiguration können die Parameter der E/A-Module (Kanäle) eingestellt werden. Dabei definieren Sie das Verhalten der E/A-Modulen (Kanäle).

Gerätename und IP-Adresse

Das Gateway kommuniziert mit der Steuerung. Zur Konfiguration des Gateways ist es erforderlich, die Gatewayeigenschaften zu definieren. Zu diesen Eigenschaften gehören der Gerätename und die IP-Adresse. Erst nach der Zuweisung des Namens über das Konfigurationsprogramm ist das Gateway im LB/FB-Remote-I/O-System für eine Steuerung adressierbar.

Für den Ausbau einer Anwendungsbeziehung muss jedes PROFINET-Gerät über eine IP-Netzwerkadresse verfügen. Es gibt verschiedene Möglichkeiten diese IP-Netzwerkadressen zu verwalten, z.B. durch einen DHCP-Server, über das Gateway-Display oder das TCP-Protokoll durch die Steuerung oder andere Software. Während einer aktiven PROFINET-Verbindung (Netzwerkstatus LED "NET" leuchtet grün), kann die IP-Adresse nicht geändert werden.

Weitere Informationen zur Inbetriebnahme eines LB/FB-Remote-I/O-Systems finden Sie in den Konfigurationsanleitungen.

6 Eigenschaften des Gateways

Das Gateway ist das Bindeglied zwischen den E/A-Modulen und dem Steuerungssystem. Dabei wird durch das Gateways das Protokoll des Backplane-internen Systembusses auf das Protokoll des übergeordneten Bussystems umgesetzt. Das Gateway wird am linken Ende der Backplane angeordnet.

Das Gateway kann direkt über das Touchscreen an der Vorderseite bedient werden. Dabei können Basiseinstellungen wie die IP-Adresse direkt am Gateway eingestellt werden. Zusätzlich wird der Gerätezustand über 4 LEDs unterhalb des Touchscreens angezeigt. Über die 2 Ethernet-Schnittstellen an der Vorderseite erfolgt der Anschluss in das Ethernet-Netzwerk.



Vorsicht!

Störung in der Anlage

Eine Veränderung der Gerätedaten verändert die Funktion des Geräts.

Stellen Sie vor der Eingabe neuer Gerätedaten sicher, dass durch die Veränderung der Gerätedaten keine Gefahr für die Anlage entsteht.

6.1 Media Redundancy Protocol (MRP)

Das Gateway verfügt über einen integrierten Switch, der die Funktion des Netzwerks zu jeder Zeit auf Grundlage des Media Redundancy Protocol (MRP) gewährleistet.



Hinweis!

MRP-fähige Switches

In einen MRP-Ring dürfen nur Geräte an einen Port eines MRP-fähigen Switches angeschlossen werden. Werden nicht MRP-fähige Switches verwendet, kann es zum Verbindungsabbruch führen.



Hinweis!

Watchdog-Zeit bei Nutzung der MRP-Funktion

Beachten Sie, dass die Watchdog-Zeit für den zyklischen Datenverkehr mindestens die Zeit überbrücken muss, die die MRP-Funktion für die Störungsbeseitigung benötigt. Stelle Sie daher die Watchdog-Zeit für das LB/FB-Remote-I/O-System auf einen Wert ≥ 256 ms ein.

6.2 S2-Systemredundanz

Für Applikationen mit höherer Anforderungen an die Systemverfügbarkeit unterstützt das Gateway bei der Nutzung in einem PROFINET-Netzwerk die PROFINET S2-Systemredundanz gemäß PNO Spez. (PNO Doc. 7.122). So kann das Gateway gleichzeitig jeweils eine Application-Relationship (AR) zu zwei PROFINET-Steuerungen aufbauen. Die primäre Verbindung (primary AR) wird für den Datenaustausch genutzt, die zweite gilt als Reserve (backup AR). Auf sie wird bei Bedarf umgeschaltet.

Für Projektierung und Betrieb der S2-Systemredundanz sind redundante PROFINET-Steuerungen notwendig, welche diese Funktion unterstützen. Die S2-Systemredundanz wird in den PROFINET-Steuerungen konfiguriert (Für nähere Informationen sehen Sie bitte in der Dokumentation Ihres Steuerungshersteller nach.)

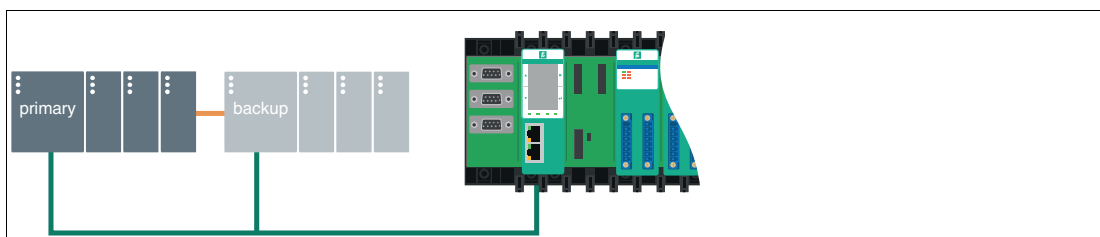


Abbildung 6.1 Prinzipskizze S2-Systemredundanz

2023-04

6.3 Shared Device

Das "PROFINET Shared Device" (PN-SD) ist eine Technologie, die es ermöglicht, ein LB/FB-Remote-IO-System mit mehr als einer Steuerung (SPS) gleichzeitig zu verbinden. Dadurch können mehrere Steuerungen auf dieselben Feldgeräte zugreifen, die mit dem Remote-IO-System verbunden sind, ohne dass die Feldgeräte verdoppelt werden müssen.

Im LB/FB-Remote-IO-System werden die Eingangs- und Ausgangssignale der Feldgeräte über E/A-Module an die Steuerung weitergeleitet. Normalerweise ist jedes E/A-Modul nur an eine Steuerung angeschlossen. Wenn eine weitere Steuerung auf dasselbe LB/FB-Remote-IO-System zugreifen möchte, müssen weitere E/A-Module hinzugefügt werden. Mit der PN-SD-Technologie können mehrere Steuerungen gleichzeitig auf dasselbe LB/FB-Remote-IO-System zugreifen.

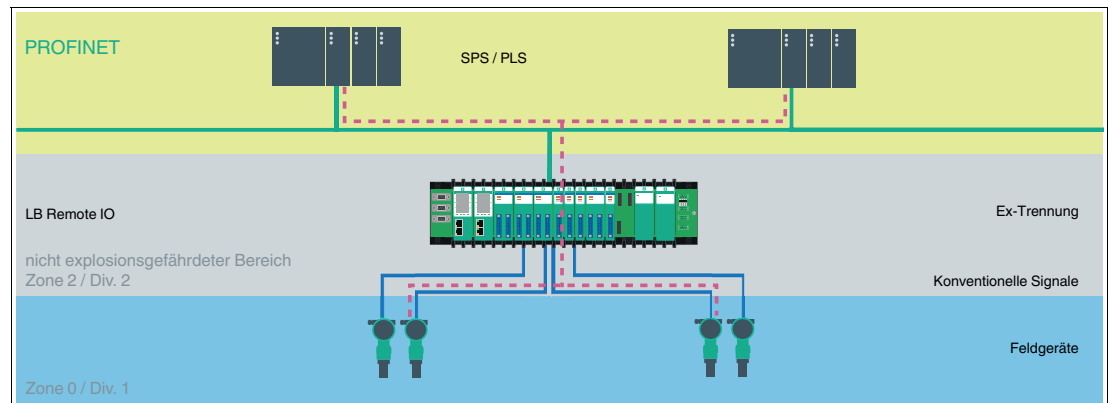


Abbildung 6.2 Prinzipskizze Shared Device Topologie



Hinweis!

Für weitere Informationen über die Verwendung des "Shared Device" empfehlen wir Ihnen, das Handbuch der jeweiligen Steuerung zu lesen.

6.4 Dynamic Reconfiguration

Dynamic Reconfiguration (DR) ist eine PROFINET-Funktion, die es ermöglicht, Änderungen der Netzwerkkonfiguration in Echtzeit durchzuführen, ohne dass das Netzwerk oder die angeschlossenen Geräte heruntergefahren oder neu gestartet werden müssen. Beispielsweise können E/A-Module im laufenden Betrieb ausgetauscht werden.

Die Umsetzung der Dynamic Reconfiguration (DR) in einem PROFINET-Netzwerk erfordert spezielle Anforderungen, um einen reibungslosen und unterbrechungsfreien Betrieb zu gewährleisten. Einige der wichtigsten Anforderungen an die DR-Unterstützung sind:

- Systemredundanz (SR): Das Netzwerk muss in der Lage sein, Ausfälle einer Steuerung oder anderer Netzwerkkomponenten zu erkennen und automatisch auf redundante Systeme umzuschalten, um einen kontinuierlichen Betrieb zu gewährleisten.
- Das LB/FB-Remote-IO-System und die Steuerung müssen mehrere Application Relations (AR) zulassen (eine Application Relation ist die Verbindungsregel für die Kommunikation zwischen dem Gerät und der Steuerung). Zur Durchführung einer DR-Operation muss das Netzwerk in der Lage sein, alle ARs dynamisch zu rekonfigurieren, ohne dass Daten verloren gehen oder der Betrieb der angeschlossenen Geräte beeinträchtigt wird.
- Die GSDML-Datei muss sowohl Dynamic Reconfiguration (DR) als auch Systemredundanz (SR) unterstützen.

Das folgende Beispiel zeigt den Austausch des ursprünglich verwendeten 4-kanaligen AI LB3105 auf Steckplatz 1 und 2 gegen ein 1-kanaliges AI LB3x02 und ein 8-kanaliges DI LB1x09. Der Datenaustausch ist mit der ursprünglichen Konfiguration noch aktiv (grüner Pfeil).

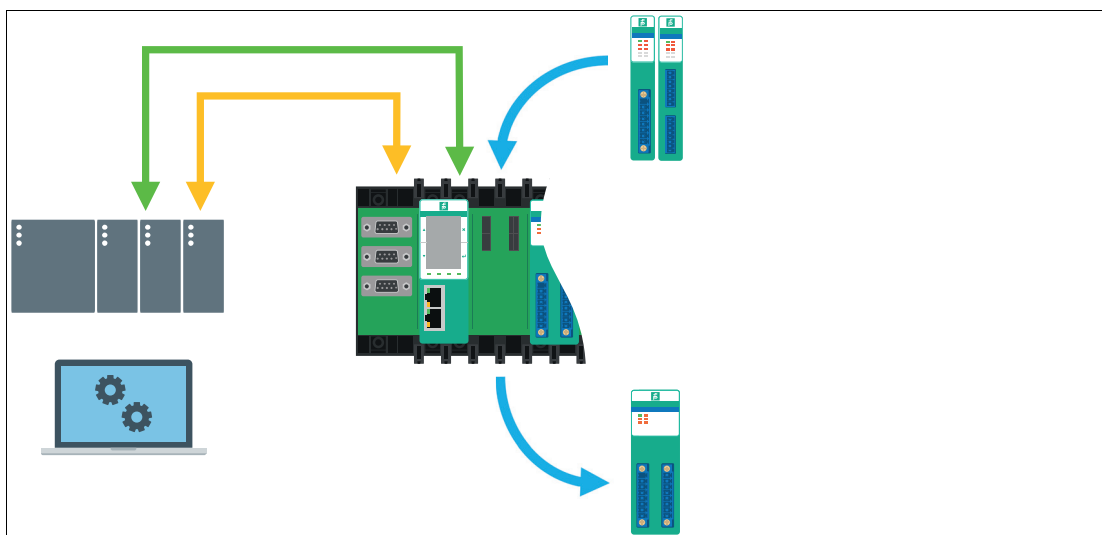


Abbildung 6.3 Beispiel Dynamic Reconfiguration

Hinweis!

Modul LB7x04 und FB7x04

Bevor Änderungen an einem Kanal der Module LB7x04 bzw. FB7x04 vorgenommen werden, wird empfohlen, den Kanal in einen definierten Zustand zu bringen (DO: Off; AO: 0 mA).

Hinweis!

Für weitere Informationen zur Verwendung der "Dynamic Reconfiguration" empfehlen wir Ihnen, das Handbuch der jeweiligen Steuerung zu lesen.

6.5 Bedienoberfläche

Die Bedienoberfläche ist ein berührungsempfindliches Display (Touchscreen). Die Funktionen werden durch Antippen der Schaltflächen angewählt. Die Funktionen sind in Menüs untergebracht, zwischen denen gewechselt werden kann. Je nachdem, in welchem Menü Sie sich befinden, hat dieselbe Stelle auf der Bedienoberfläche eine andere Funktion.



Hinweis!

Sachschäden durch unsachgemäße Bedienung!

Das Berühren der Touchscreenoberfläche mit scharfen oder spitzen Gegenständen sowie die schlagartige Berührung mit harten Gegenständen kann die Lebensdauer der Bedienoberfläche erheblich verkürzen oder zum Totalausfall der Bedienoberfläche führen.

- Berühren Sie die Touchscreenoberfläche nur vorsichtig und nicht mit scharfen oder spitzen Gegenständen.

6.6 Bedien- und Anzeigeelemente

Die folgende Abbildung zeigt die Bedien- und Anzeigeelemente auf dem Display. Über die Bedienelemente erfolgt die Navigation im Menübaum. Die LEDs geben Ihnen verschiedene Informationen über den aktuellen Gerätezustand.

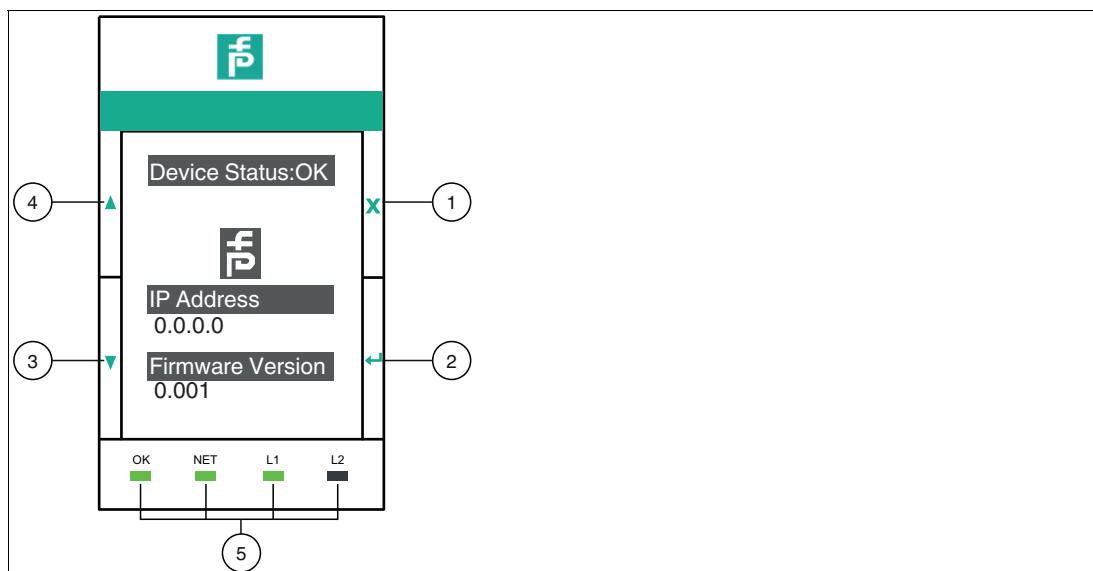



Abbildung 6.4 Bedien- und Anzeigeelemente

Das Gateway verfügt über die folgenden Bedien- und Anzeigeelemente:

Position	Bedeutung
1	Eine Ebene zurück navigieren
2	Auswahl bestätigen.
3	Nach unten navigieren






Position	Bedeutung
4	 Nach oben navigieren
5	OK: Modulstatus NET: Netzwerkstatus L1: Verbindungsstatus Anschluss 1 L2: Verbindungsstatus Anschluss 2

Die unterschiedlichen Zustände der 4 LEDs habe die folgenden Bedeutungen:

LED	Zustand	Bedeutung
OK Modulstatus	aus	Kein Spannungsversorgung
	grün an	Fehlerfreier Normalbetrieb (Netzwerk-/PROFINET-Status wird nicht über diese LED angezeigt (Netzwerk-/PROFINET-Status siehe NET-LED))
	rot blinkend	Schwerwiegender behebbarer Fehler: Channel Error (LFD-/Range-/Parameter-/Powersupply-/ GW_OverTemp-/GW_UnderTemp- Fault)
	rot an	Schwerwiegender nicht behebbarer Fehler: Backplane Error
	abwechselnd grün und rot blinkend	Selbsttest
	blinkend orange	Lokalisieren des PROFINET-Teilnehmers über blinkende LED
NET Netzwerkstatus	aus	Kein Spannungsversorgung oder keine IP-Adresse ermittelt
	grün an	PROFINET-Verbindung ist aufgebaut
	grün blinkend	Keine PROFINET-Verbindung vorhanden
	rot blinkend	Verbindungszeitüberschreitung: PROFINET-Verbindung wurde durch ein Fehler (z.B. Timeout durch Kabelbruch) unterbrochen.
	abwechselnd grün und rot blinkend	Selbsttest
L1/L2 Verbindungsstatus (Port 1/2)	aus	Kein Verbindungssignal ermittelt (z.B. bei Kabelbruch)
	grün blinkend	Verbindung hergestellt

Symbole

Die im Folgenden aufgeführten Symbole entsprechen dem NAMUR-107-Standard.

Symbol	Bedeutung
	Wartungsbedarf (Maintenance required)
	Außerhalb der Spezifikation (Out of specification)
	Funktionskontrolle (Check function)
	Ausfall (Failure)
	Diagnose aktiviert (Diagnostics active)

6.7 Bedienkonzept

Die Bedienung erfolgt über die 4 Bedienelemente, die sich am Bildschirmrand befinden. Für einige Handlungssequenzen ist es erforderlich, zwischen den Menüs zu wechseln. In einigen Menüs müssen Zahlenwerte eingegeben werden. Hierzu wie folgt vorgehen:

Touchdisplay

Das Touchdisplay ist in vier Touchbereiche unterteilt. Über die vier Touchbereiche werden jeweils die Bedienelemente angewählt.

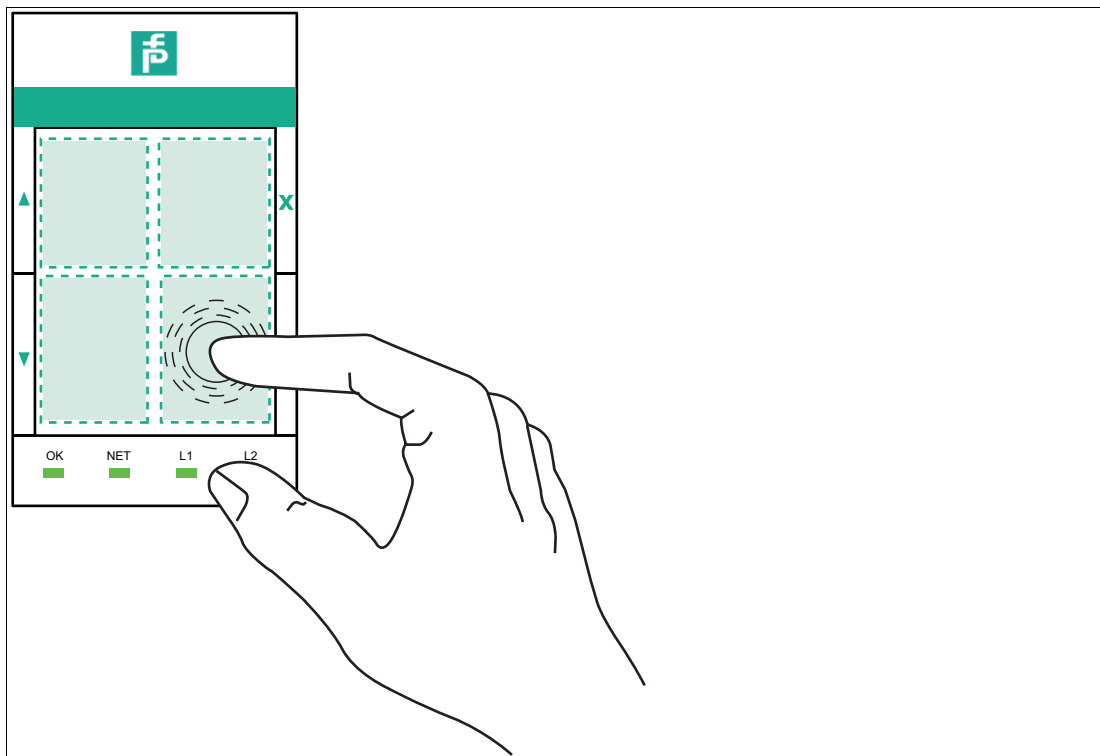


Abbildung 6.5 Touchdisplay



Menüs aufrufen

Das Display befindet sich nach dem Einschalten auf dem Startfenster. Durch ein Antippen des Displays gelangen Sie in das **Main Menu**. Um Beispielfhaft das Menü **Parameter** aufzurufen, gehen Sie wie folgt vor:

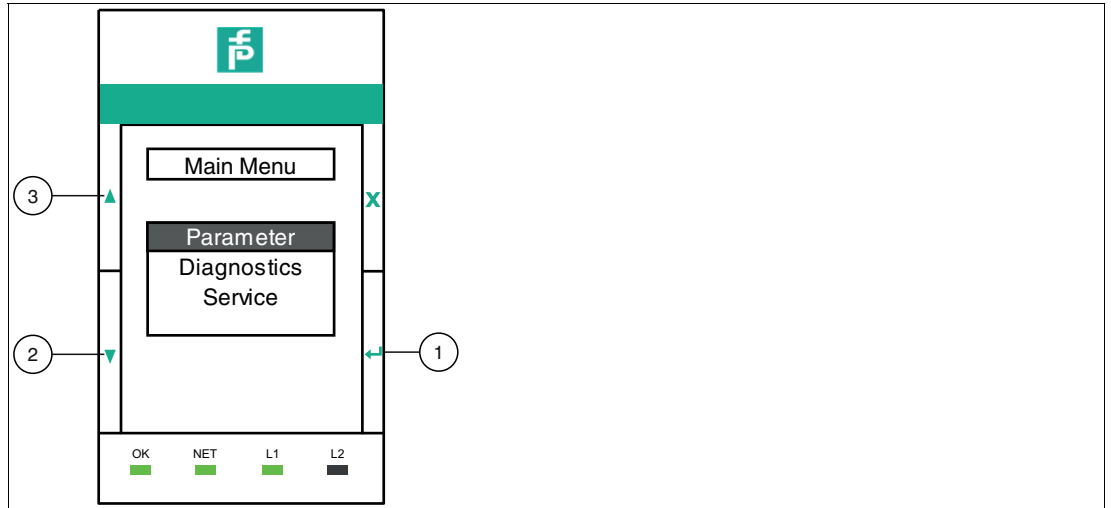


Abbildung 6.6 Menü aufrufen

1. Touchbereich **Pfeil nach oben** (3) bzw. **Pfeil nach unten** (2) drücken, bis Sie zu Ihrem Menü gelangen. Das gewählte Menü wird mit einem grauen Kästchen hinterlegt.
2. Bestätigen Sie Ihre Auswahl durch das Antippen des Touchbereichs **Bestätigen** (1).
↳ Das Menü **Parameter** öffnet sich. Auf dem Display werden die Untermenüs des Menü **Parameter** angezeigt.



Zahlenwert eingeben

In einigen Menüs müssen Zahlenwerte, wie z. B. die IP-Adresse, eingegeben werden. Um die Zahlenwerte über die Bedienoberfläche einzugeben, gehen Sie wie folgt vor:

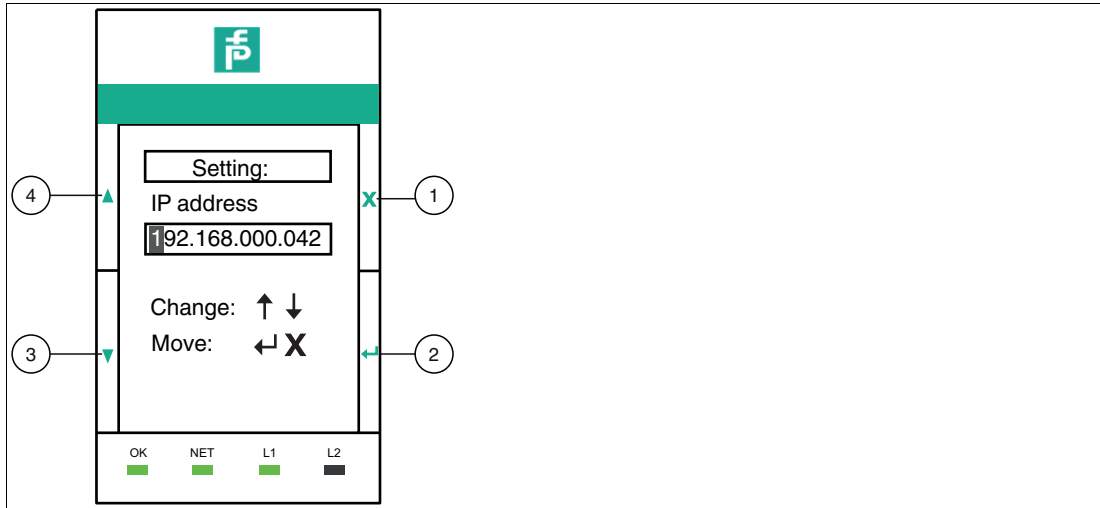


Abbildung 6.7 Zahlenwert eingeben

1. Navigieren Sie über den Touchbereich **Pfeil nach oben** (4) bzw. **Pfeil nach unten** (3) in das Zahlenfeld. In unserem Beispiel, in das Eingabefeld für die IP-Adresse.
↳ Sie befinden sich in einem Zahlenfeld, sobald die erste Ziffer mit einem grauen Kästchen hinterlegt ist.
2. Tippen Sie auf den Touchbereich **Pfeil nach oben** (4) bzw. **Pfeil nach unten** (3), um einen Zahlenwert zu wählen.
3. Bestätigen Sie Ihre Auswahl durch das Antippen des Touchbereichs **Bestätigen** (2).
↳ Das graue Kästchen springt in das nächste Zahlenfeld.



Hinweis!

Wenn Sie sich im ersten Zahlenfeld befinden und in den Touchbereich für **Zurück** (1) tippen, dann verlassen Sie das Menü und springen eine Menüebene zurück. Die Einstellungen werden nicht übernommen.

4. Wiederholen Sie Handlungsschritt 2 und 3, bis Sie Ihre Zahlenkombination eingegeben haben.

6.8 Aufbau von Menüs

Das Gateway zeigt nach dem Einschalten den Startbildschirm. Auf diesem wird der Gerätestatus, die IP-Adresse und die Firmwareversion angezeigt. Durch das Antippen des Startbildschirms, gelangen Sie in das Hauptmenü.

In den folgenden Kapitel ist die Menüstruktur in Form eines Flussdiagramms dargestellt. Dabei stellen die einzelnen Rechtecke die Menüs dar. Jede Menüebene fängt mit dem Hauptmenü an und wird bis zur untersten Menüebene dargestellt. Die unterste Menüebene wird fett umrandet.

Genauere Informationen zu den Menüs finden Sie in den folgenden Kapitel.

6.8.1 Parametereinstellungen

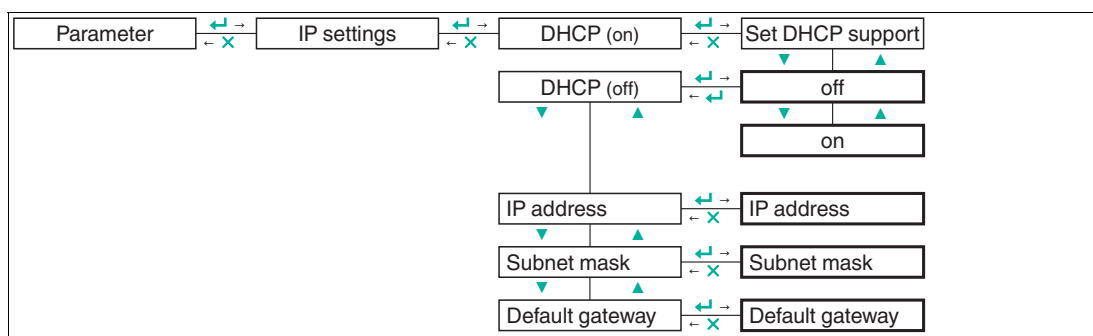


Abbildung 6.8 Menübaum Parameter

Die nachfolgende Tabelle beschreibt die unterste Menüebene aus dem Hauptmenü **Parameter**.

Menü	Beschreibung
Set DHCP support	DHCP-Unterstützung ein- bzw. ausschalten
IP address	IP-Adresse einstellen
Subnet mask	Subnetmaske einstellen
Default gateway	Standard IP-Adresse des Gateways einstellen



Hinweis!

Parameteränderung via Display

Parameteränderungen, die über das Display des Gateways vorgenommen werden, werden zusätzlich nur flüchtig gespeichert und ca. 5 Sekunden nach der letzten Änderung zusammen persistent abgespeichert. Vermeiden Sie deshalb ein unmittelbares Abschalten des Gateways nach einer Parameteränderung über das Display.

6.8.2 Diagnoseeinstellungen

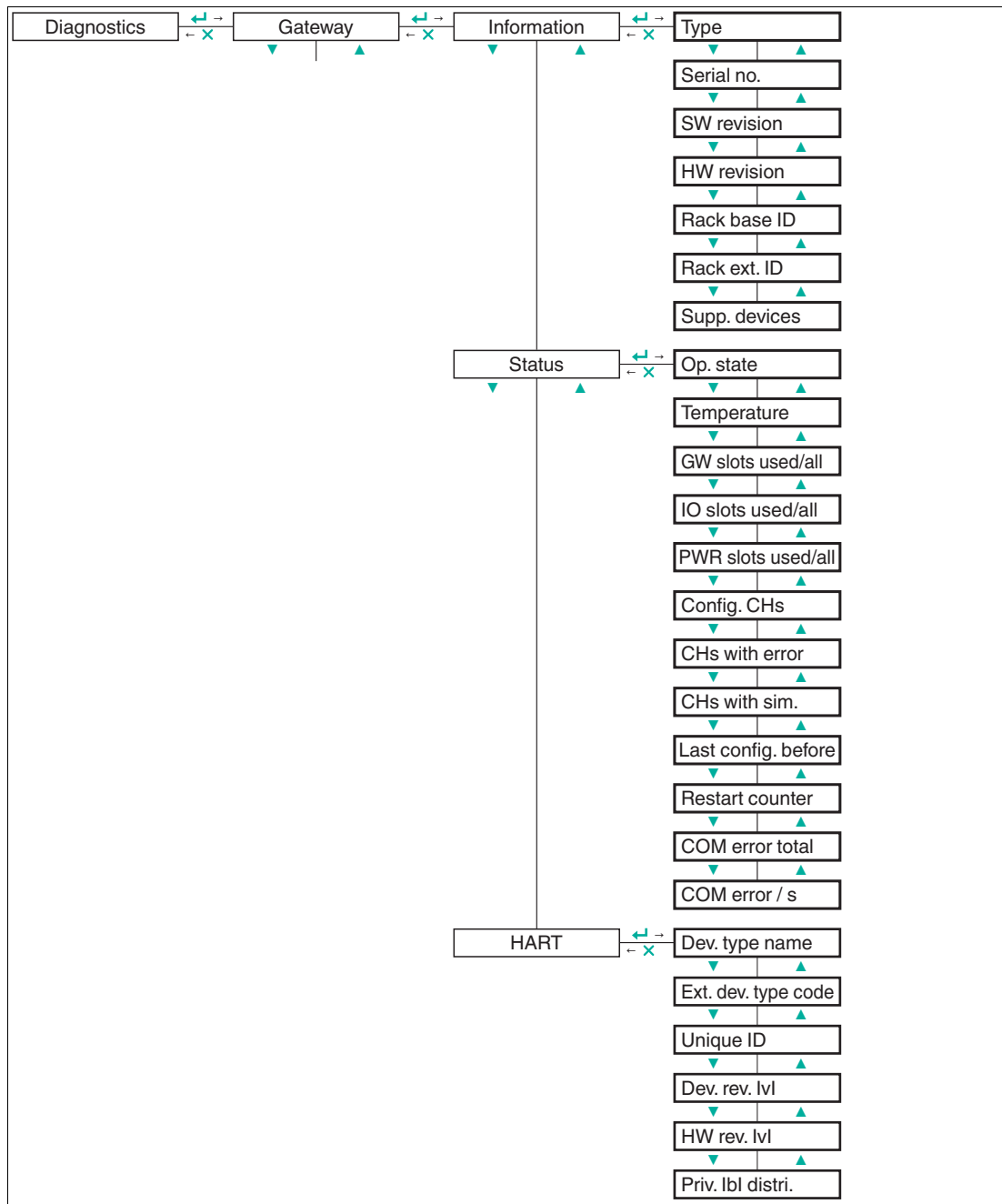


Abbildung 6.9 Menübaum Diagnostics Teil 1

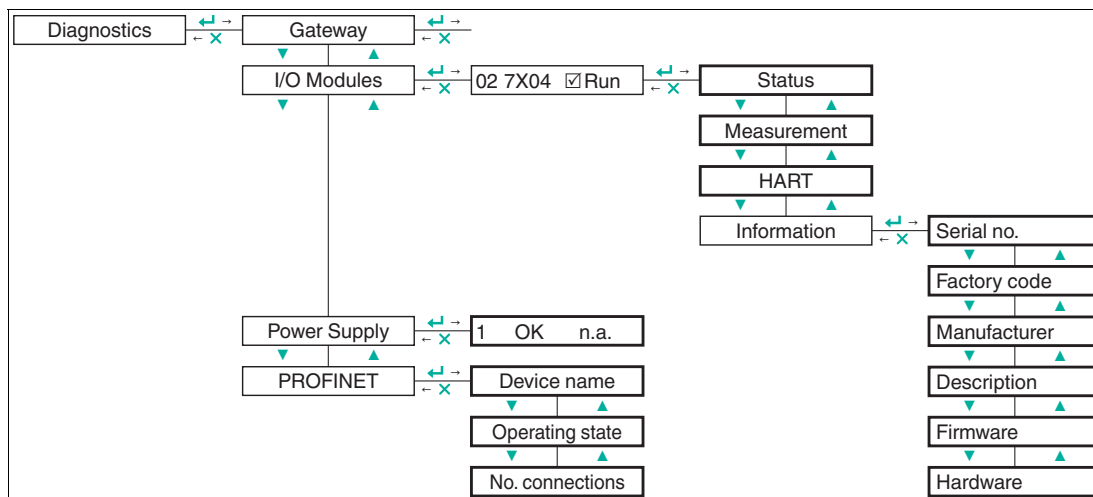


Abbildung 6.10 Menübaum Diagnostics Teil 2

Die nachfolgende Tabelle beschreibt die unterste Menüebene aus dem Hauptmenü **Diagnos-tics**.

Menü	Beschreibung
Typ	Artikelbezeichnung des Gateways (Gerätetyp)
Serial no.	Seriennummer des Gateways
SW revision	Version Gateway Softwarepaket
HW revision	Hardwareversion
Rack base ID	Identkennung der Basis- Backplane (z.B. 9022)
Rack ext. ID	Identkennung der Erweiterungs- Backplane (z.B. 9024)
Supp. devices	Zeigt an, aus welcher Produktlinie (P+F, OEM) E/A-Module unterstützt werden (z.B. 00 = P+F)
Op. State	Betriebsstatus (z.B. Running)
Temperature	Prozessortemperatur
GW slots used/all	Anzahl benutzter Gateway-Steckplätze / Anzahl verfügbare Gateway-Steckplätze
IO slots used/all	Anzahle benutzter E/A-Modul-Steckplätze / Anzahl verfügbarer E/A-Modul-Steckplätze
PWR slots used/all	Anzahl benutzter Netzteilsteckplätze / Anzahl verfügbarer Netzteil-steckplätze
Config. CHs	Anzahl der konfigurierten E/A-Kanäle
CHs with error	Anzahl der Kanäle mit Fehler
CHs with sim.	Anzahl der simulierten Kanäle
Last config. before	Zeit, die seit der letzten Konfiguration vergangen ist
Restart counter	Neustart-Zähler
COM error total	Zähler Kommunikationsfehler (interne Kommunikation)
COM error / s	Anzeige Kommunikationsfehler pro Sekunde (interne Kommunikation)
Dev. type name	Geräte Bezeichnung (LB/FB GATEWAY)
Ext. dev. type code	Hier wird der Gerätetypcode (0x5DD4) angezeigt, der der Gerätebe-zeichnung entspricht (Enumeration Liste (siehe HART Spezifikation))
Unique ID	HART-Langadresse
Dev. rev. lvl	HART-Gerätrevision

Menü	Beschreibung
HW. rev. lvl	Hardwarerevision
Priv. lbl distri.	Name Wiederverkäufer
Status	In Form einer Tabelle, wird der Status der einzelnen Kanäle dargestellt
Measurement	Messwertanzeige eines Kanals
HART	Auflistung der HART-Daten
Serial no.	Seriennummer des E/A-Moduls (wenn das Modul das Auslesen der Seriennummer unterstützt)
Factory code	Werkscodes (z.B. 0 = P+F)
Manufacturer	Herstellername
Description	Modulbezeichnung (z.B. 7104A)
Firmware	Version der Modulsoftware
Hardware	Version der Modulhardware
1 OK n.a.	Zeigt die gesteckten Netzteile an (Ch = NT Steckplatz, Avbl (Verfügbar - /OK), Type n.a. (nicht verfügbar))
Device name	PROFINET-Gerätename
Operating state	Betriebsstatus (Kommunikation): Linked, Ready
No. connections	Anzahl der PROFINET-Verbindungen

6.8.3 Serviceeinstellungen

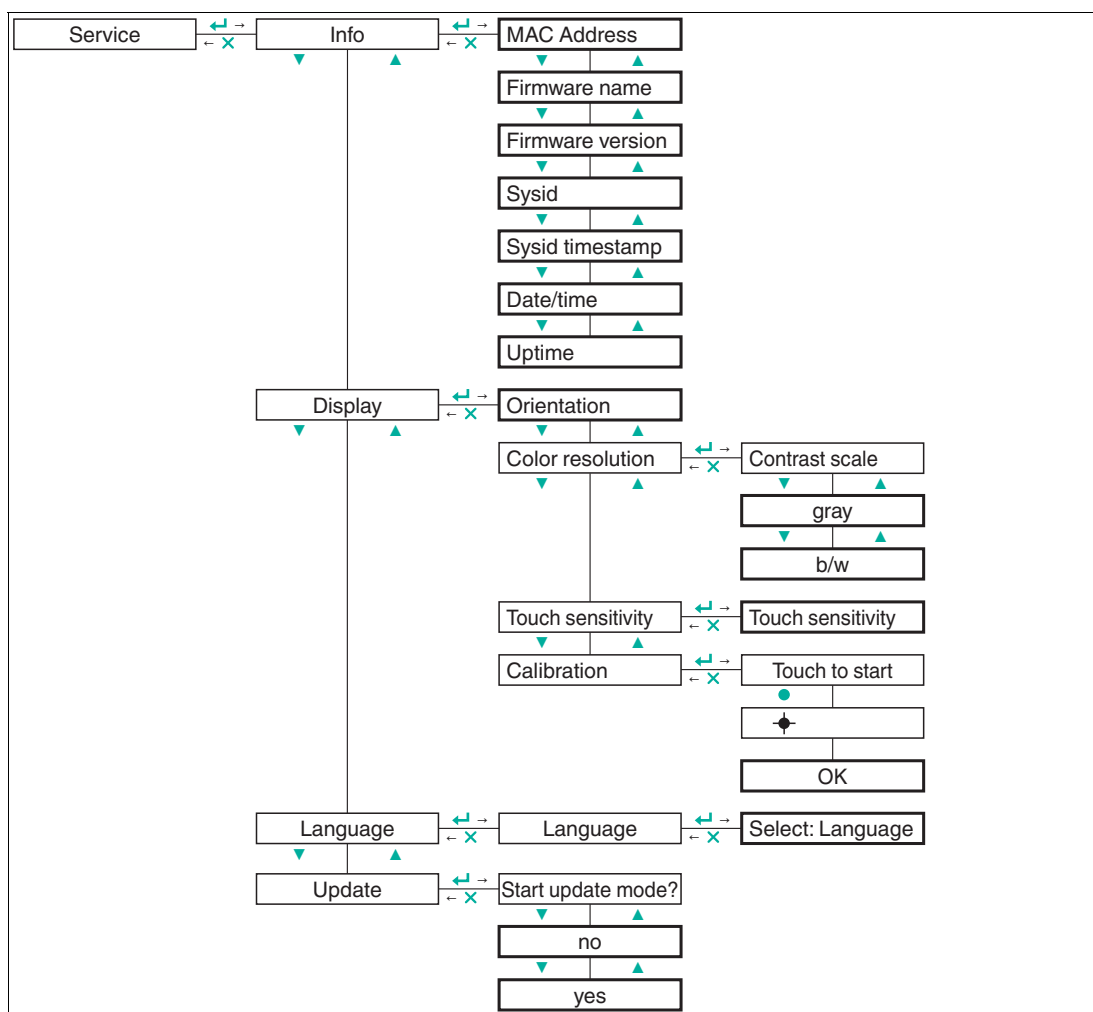


Abbildung 6.11 Menübaum Service

Die nachfolgende Tabelle beschreibt die unterste Menüebene aus dem Hauptmenü **Service**.

Menü	Beschreibung
MAC Address	Eine eindeutige Hardwareadresse, die das Gateway in einem Netzwerk identifiziert
Firmware name	Gateway-Firmwarename im Format vx.y.z (z.B. v0.2.19)
Firmware version	GW Firmwareversion im Format x.y Build z (z.B. 0.002 Build 019)
Sysid	-
Sysid timestamp	-
Date/time	Datum und Uhrzeit (aktuell wenn Zeitserver erreichbar ist)
Uptime	Zeit, die seit dem letzten Neustart vergangen ist
Orientation	Displayausrichtung horizontal
Contrast scale	Kontrast in zwei Stufen einstellbar (Darstellung in Graustufen oder in schwarz/weiß (Hoher Kontrast))
Touch sensitivity	Einstellung der Touchdauer, ab wann ein entsprechendes Event ausgelöst wird (Einstellung zwischen 3 (hohe Empfindlichkeit) und 7 (geringere Empfindlichkeit))
Calibration	Displaykalibrierung

Menü	Beschreibung
Select: Language	Sprachauswahl
Start update mode?	Firmware-Update starten (siehe Kapitel 6.9)

6.9 Firmware-Update

Mit dem Firmware-Update können Sie die neusten Software-Entwicklungen nutzen. Zum Installieren des Firmware-Updates gehen Sie wie folgt vor:



Firmware-Update durchführen

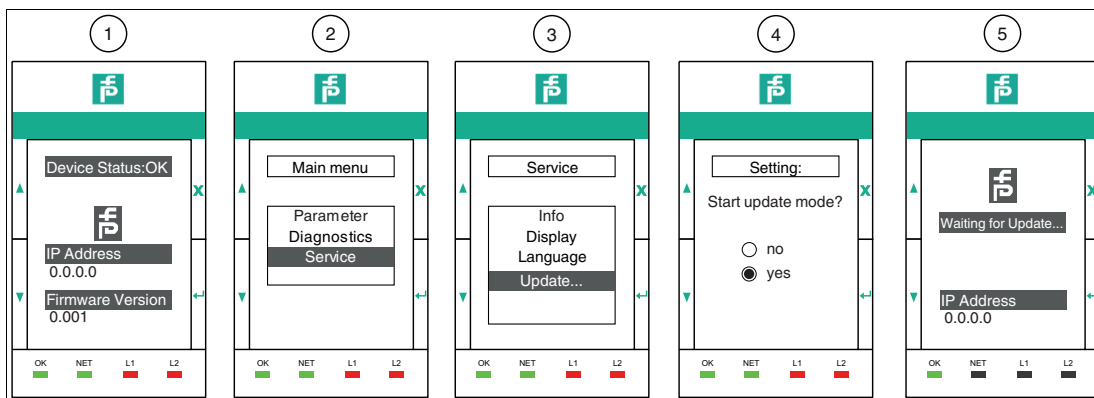


Abbildung 6.12 Firmware-Update

1. Stellen Sie sicher, dass das Gateway im ersten Steckplatz von links auf der Backplane steckt.
2. Stellen Sie sicher, dass die Stromversorgung anliegt (24 V DC). Es muss mindestens ein Netzteil auf der Backplane gesteckt sein.
3. Verbinden Sie das Gateway mit einem Netzwerk (DHCP-Server).
4. Das Gateway zeigt nach dem Einschalten den Startbildschirm (1). Durch das Antippen des Startbildschirms, gelangen Sie in das Hauptmenü (2).
5. Am Display **Pfeil nach unten** ▼ tippen, bis Sie zum Menü **Service** (2) gelangen.
↳ Das gewählte Menü wird mit einem grauen Kästchen hinterlegt.
6. Bestätigen Sie Ihre Auswahl durch das Antippen der **Bestätigungsschaltfläche** ↵.
↳ Das Menü **Service** (3) öffnet sich. Auf dem Display werden die Untermenüs des Menü **Service** angezeigt.
7. Am Display **Pfeil nach unten** ▼ tippen, bis Sie zum Menü **Update** (3) gelangen.
8. Bestätigen Sie Ihre Auswahl durch das Antippen der **Bestätigungsschaltfläche** ↵.
↳ Das Menü **Setting** (4) öffnet sich. Auf dem Display wird die Frage **Start update mode?** angezeigt.
9. Am Display **Pfeil nach unten** ▼ tippen, bis Sie zur Auswahl **yes** (4) gelangen.
10. Bestätigen Sie Ihre Auswahl durch das Antippen der **Bestätigungsschaltfläche** ↵.
↳ Das Gateway startet neu.



Hinweis!

Stellen Sie sicher, dass für einen erfolgreichen Neustart keine PROFINET-Kommunikation aktiv ist. Trennen Sie die PROFINET-Steuerung oder die Ethernetverbindung.

11. Stellen Sie beim Neustart sicher, dass eine Ethernetverbindung besteht.
12. Nach erfolgreichem Neustart wird die Abbildung 5 auf dem Display angezeigt.
13. Öffnen Sie Ihren Internetbrowser.
14. Geben Sie die auf dem Gateway angezeigte IP-Adresse im Adressfeld des Internetbrowser ein und bestätigen Sie die Eingabe mit der Enter-Taste auf Ihrer Tastatur.
 - ↳ Die Update-Seite des Gateways öffnet sich.
15. Wählen Sie die Updatedatei.
 - ↳ Der Aktualisierungsprozess startet automatisch. Nach erfolgreicher Installation startet das Gateway automatisch.

7 E/A-Module

7.1 Konfiguration der E/A-Module

Die belegten Steckplätze auf Ihrer Backplane werden in der Konfigurationssoftware durch die "Konfigurationstabelle" repräsentiert. Die Konfigurationstabelle hat so viele Zeilen, wie E/A-Module auf der Backplane gesteckt sind.

Alle GSDML-basierten Konfigurationen verwenden schmale E/A-Module. Schmale E/A-Module benötigen einen Steckplatz auf dem Backplane. Breite E/A-Module benötigen 2 Steckplätze und werden in der Konfigurationssoftware wie schmale E/A-Module betrachtet.

Beachten Sie, dass Sie in Ihrer Konfigurationssoftware, beim Einfügen eines breiten E/A-Moduls in die Konfigurationstabelle die darunterliegende Zeile leer lassen.

Die folgende Tabelle zeigt an einem Beispiel, wie schmale bzw. breite E/A-Module Steckplätze auf der Backplane belegen.

Beispiel für eine Backplanebelegung

Steckplatz	E/A-Modul	Beschreibung
0	LB8122.1.EL, FB8222.1.EL	Gateway
1+2	LB1108A, FB1208B*	DI, 8-CH, breit
3+4	LB3105A2, FB3205B*	AI, 4-CH, breit
5	LB1109A, FB1209B*	DI, 8-CH, schmal
6+7	LB5105A, FB5205B*	TI, 4-CH, breit
8	LB4102A2, FB4202B*	AO, 1-CH, schmal

Die folgende Abbildung zeigt an einem Beispiel die Umsetzung eines realen Aufbaus in die Konfigurationstabelle.

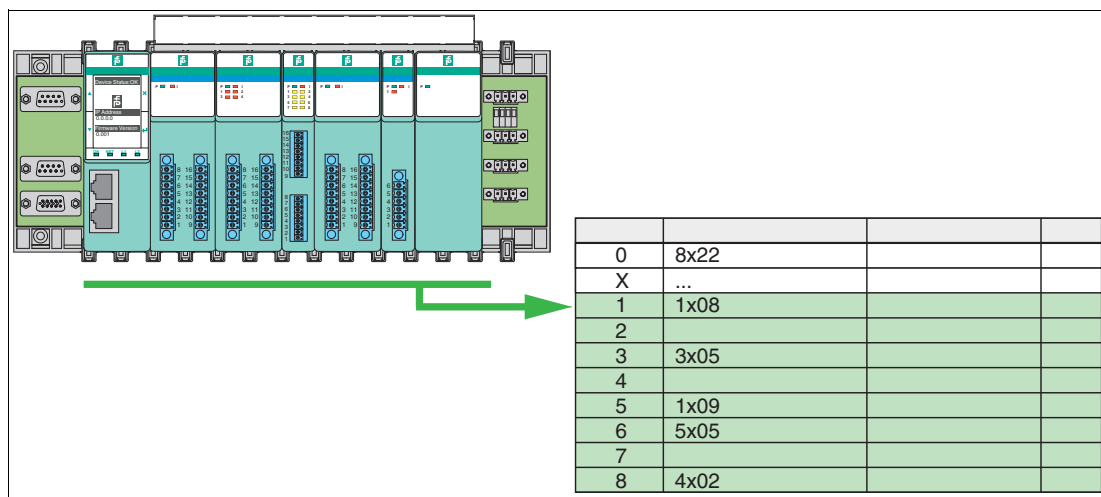


Abbildung 7.1 Beispielhafter Hardwareaufbau LB-Remote-I/O-System

7.2 Parametrierung der E/A-Module

Die E/A-Module sind Teil des LB/FB-Remote-I/O-Systems. E/A-Module dienen zur Erfassung von Messwerten und zur Ausgabe von Signalen für die Prozessbeeinflussung. Mit der Parametrierung durch die Konfigurationssoftware der E/A-Module legen Sie das Folgende fest:

- Sie definieren das Messverhalten von E/A-Modulen, die Eingangssignale verarbeiten.
- Sie definieren das Verhalten von E/A-Modulen, die Ausgangssignale ausgeben.

In Abhängigkeit des E/A-Moduls können Sie die E/A-Module in verschiedenen Aspekten parametrieren. Zu diesen Aspekten gehören beispielsweise die Folgenden:

- Ersatzwerte für Fehlerfall
- Leitungsfehlerüberwachung
- Messverfahren
- Messbereichskalierung
- Alarmierung
- Filter für Eingänge
- Filter für Ausgänge
- Sensor

Parametervalidierung

Zusätzlich zu den Parametervalidierungen durch die Konfigurationssoftware überprüft das Gateway den empfangenen Parametersatz der einzelnen Eingangs-/ Ausgangskanäle. Erkennt das Gateway eine unplausible Parametrierung (z.B. "Low Signal" (Messbereichsanfang) \geq "High Signal" (Messbereichsende)), wird der betroffene Kanal nicht in Betrieb genommen und als fehlerhaft gemeldet. Neben den Fehlerkennzeichnungen in der Onlineansicht der Konfigurationssoftware-Oberfläche wird bei Parameterfehler zusätzlich ein entsprechender Diagnosealarm abgesetzt. In der E/A-Moduldiagnoseansicht des Displays werden betroffene Kanäle ebenfalls als fehlerhaft gekennzeichnet.

7.2.1 Ersatzwerte für den Fehlerfall einstellen

Im Fehlerfall können E/A-Module definierte Ersatzwerte annehmen, z. B. bei einem Ausfall der Buskommunikation oder bei einem Leitungsfehler im Sensorstromkreis.

Ersatzwerte für Eingänge

Die Ersatzwertbildung für die Eingänge liegt im Verantwortungsbereich der Steuerung. Daher muss die Steuerung die Eingangsdaten angemessen weiterverarbeiten.

Ersatzwerte für Ausgänge

Das LB/FB-Remote-I/O-System verfügt über ein 2-stufiges Ersatzwertkonzept. Die Ersatzwertfunktion ist für analoge und digitale Ausgänge verfügbar. Die Ersatzwertfunktion kann für binäre Ausgänge über die folgenden Parameter eingestellt werden:

- **State**
- **Duration (s)**
- **Final State**

Die Ersatzwertfunktion kann für analoge Ausgänge über die folgenden Parameter eingestellt werden:

- **State**
- **Value**
- **Duration (s)**
- **Final State**
- **Final Value**

Die folgende Abbildung zeigt die Funktionsweise der Ersatzwertfunktion am Beispiel eines binären Ausgangs. Bei dieser Abbildung handelt es sich um eine vereinfachte Darstellung des Signalfusses. Die Abbildung enthält nur Elemente, die für das Wirkprinzip der Ersatzwertfunktion relevant sind.

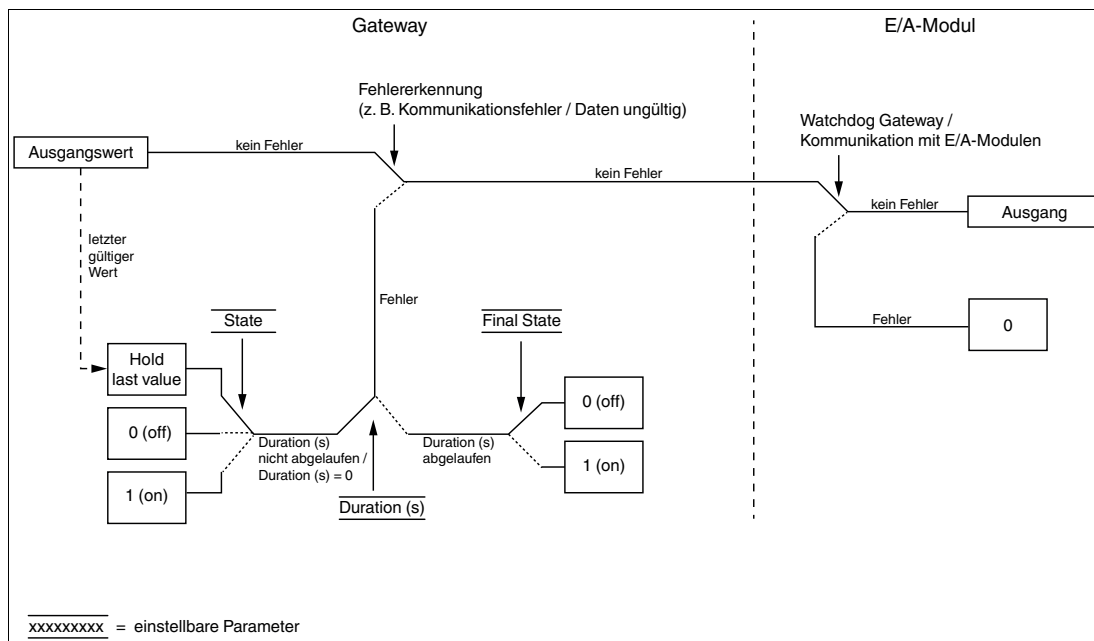


Abbildung 7.2 Datenfluss vom Gateway zu einem Binärausgang

Der vom Leitsystem gesendete Ausgangswert wird vom Gateway geprüft und verarbeitet. Wenn kein Fehler vorliegt, durchläuft der Ausgangskanal (Ausgang) die Ersatzwertfunktion ohne Änderung. Der Ausgangswert kann über den entsprechenden Ausgangskanal ausgegeben werden. Der letzte als gültig geprüfte Ausgangswert wird im Gateway gespeichert und steht für die Ersatzwertoption "Hold Last Value" zur Verfügung.

Wenn das Gateway einen ausgangswertbezogenen Fehler feststellt (z. B. Ausgangsdaten ungültig, Feldbus-Kommunikationsfehler), greift die erste Stufe der Ersatzwertstrategie. In dieser Stufe wird der Ersatzwert ("Hold Last Value", "Off" oder "On") an den entsprechenden Ausgangskanal des E/A-Moduls gesendet. Der Ersatzwert wird mit dem Parameter **State** definiert. Der Wert des Parameters **Duration (s)** (Zeitspanne in Sekunden) legt fest, ob und wann die 2. Stufe der Ersatzwertstrategie aktiv werden soll. Wenn der Wert "0" ist, wird die 2. Stufe der Ersatzwertstrategie nicht aktiv. Der gebildete Ersatzwert der 1. Stufe wird weiterhin ausgegeben. Wenn der Wert größer als "0" ist, wird nach Ablauf der Zeitspanne die 2. Stufe der Ersatzwertstrategie aktiv. Dann wird der über den Parameter **Final State** definierte Ersatzwert ("Off" oder "On") an den entsprechenden Ausgangskanal übertragen.

Sobald das Gateway keine ausgangswertbezogenen Fehler mehr feststellt, wird der Ausgangswert wieder direkt zum Ausgangskanal übertragen. Wenn danach wieder ein Fehler auftritt, startet der Prozess zur Ersatzwertbestimmung wieder erneut.

Unabhängig von der Ersatzwertstrategie im Gateway überprüft jedes Ausgangsmodul die Kommunikation zwischen sich selbst und dem Gateway. Tritt ein Kommunikationsfehler (Watchdog) auf, setzt das E/A-Modul alle Kanäle auf den Ersatzwert "0".

Durch das 2-stufige Ersatzwertkonzept besteht die Möglichkeit, kurzzeitige Fehler anders zu behandeln als länger andauernde Fehler. So können Sie z. B. definieren, dass ein Ausgang bei einem Fehler für 2 Sekunden mit dem letzten gültigen Wert weiter betrieben wird. Erst bei länger andauernden Fehlern wird der Ausgang über den Ersatzwert "0" ausgeschaltet. Für dieses Anwendungsbeispiel müssen die Parameter eines digitalen Ausgangskanals wie folgt eingestellt werden:

- **State** = Hold Last Value
- **Duration (s)** = 2 Sekunden
- **Final State** = 0 (Off)

7.2.2 Leitungsfehlerüberwachung einstellen

Die meisten E/A-Module besitzen eine Leitungsfehlerüberwachung, die einen Leitungsbruch oder einen Kurzschluss erkennen kann.

Werden binäre E/A-Module z. B. mit einem mechanischen Kontakt verwendet, erfordert dies die Installation einer zusätzlichen Widerstandsbeschaltung, damit die Leitungsfehlerüberwachung korrekt arbeiten kann. Mithilfe der zusätzlichen Widerstandsbeschaltung kann die Elektronik zwischen einem geschlossenen Schalter und einem Kurzschluss unterscheiden.

Die Leitungsfehlerüberwachung der analogen E/A-Module basiert auf der Messung eines Stroms. Eine zusätzliche Widerstandsbeschaltung ist nicht erforderlich.

Nähere Informationen zu der Leitungsfehlerüberwachung entnehmen Sie bitte der betreffenden Datenblätter.

7.2.3 Messverfahren einstellen

Sie können Einstellungen zum Messverfahren vornehmen. Sie können beispielsweise einstellen, ob das E/A-Modul die Zähl- oder Drehrichtung erkennt und verarbeitet (**Direction Detection**). Sie können aber auch einstellen, wie häufig ein Impuls gezählt wird (**Predivider**).

7.2.4 Messbereichsskalierung einstellen

Bei der Skalierung werden die Prozessmesswerte in lesbare Werte umgerechnet. Mit Hilfe der Skalierung können Sie Prozesswerte entsprechenden Ihrer Verarbeitung anpassen (z.B. Messbereich in Prozent übertragen).



Hinweis!

Auflösung

Unabhängig vom Übertragungsformat auf dem Bussystem werden die Messwerte innerhalb des LB/FB-Remote-I/O-Systems als 12-Bit-Werte (0 ... 4095) verarbeitet.

Der 12-Bit-Wertebereich bildet folgende Bereiche ab:

- Untersteuerungsbereich (< 625)
- Messwert (625 ... 3125)
- Übersteuerungsbereich (> 3125)

Angenommen, der parametrisierte Messbereich wird auf den Wertebereich 0 ... 100 % skaliert. Das ergibt man bei der vorgegebenen internen Abbildung (2500 Schritte) eine Auflösung von 0,04 % des Messbereichs.

7.2.5 Alarmierung einstellen

Alarmer gehören zum azyklischen Datenverkehr und werden vom Gateway erzeugt. Wenn bestimmte Ereignisse im Prozess oder im LB/FB-Remote-I/O-System auftreten, werden Alarmer an das Leitsystem gemeldet. Wenn ein zu alarmierendes Ereignis im Prozess auftritt, wird ein Prozessalarm gemeldet. Wenn ein Ereignis im LB/FB-Remote-I/O-System auftritt, wird ein Diagnosealarm gemeldet. Das Alarmverhalten kann über die Parameter eingestellt werden. Sie können z.B. einen Prozessalarm für die folgenden Fälle einstellen:

- Der Messwert unter- oder überschreitet den erlaubten Messbereich (Parameter **Range Alarms Active**).
- Der Messwert unter- oder überschreitet definierte Grenzen des Messbereichs (Parameter **Limit Alarms Active**). Diese Grenzen stellen Sie in den folgenden Parametern ein:
 - **Low Alarm Limit**
 - **Low Low Alarm Limit**
 - **High Alarm Limit**
 - **High High Alarm Limit**

Bei Über- oder Unterschreiten des jeweiligen Messbereichs oder der Grenzen wird das entsprechende Alarmbit zusätzlich in den zyklischen Daten gesetzt.

7.2.6 Filter für analoge Eingänge einstellen

Falls die Eingangssignale schwanken, kann der Filter (Trend Filter Mode) zur Bedämpfung des Signals zugeschaltet werden.

Sie können die folgenden Optionen festlegen:

- Der Eingangswert nähert sich langsam an den Messwert an (Ramp Filter).
- Verzögerungsglied erster Ordnung (PT1)

7.2.7 Filter für binäre Eingänge einstellen

Mit dem Filter für binäre Eingänge stellen Sie die Einschalt- und Ausschaltverzögerung ein. Um kurze Impulse herauszufiltern, definieren Sie die Einschaltverzögerung mit dem Parameter **On Delay (ms)**. Um kurze Impulse zu verlängern, definieren Sie die Ausschaltverzögerung mit dem Parameter **Off Delay (ms)**.

7.2.8 Filter für Ausgänge einstellen

Sie können für die Ausgänge einstellen, ob Ausgangswerte schrittweise geändert werden. Über den Parameter **Rate (Units/s)** geben Sie die Rate an, mit der der Ausgangswert geändert wird.

Bei Änderung des Ausgangswertes im Leitsystem wird der an das Feldgerät übermittelte Wert schrittweise mit der durch den Parameter definierten Geschwindigkeit an den neuen Ausgangswert angepasst.

7.2.9 Sensor einstellen

Für RTD-, Thermoelement- und Spannungsmessumformer können Sie Einstellungen zum eingesetzten Sensor vornehmen.

Folgende Einstellungen können Sie beispielsweise vornehmen:

- Sensortyp (**Sensor**)
- Messmethode (**Wiring Mode**)
- Vergleichsstelle (**CJC mode**)

7.3 Eigenschaften der E/A-Module

Die folgenden Abschnitte beschreiben die Eigenschaften der E/A-Module.

Die Abschnitte sind wie folgt aufgebaut:

- Informationen zu Funktionen des E/A-Moduls mit Blockschaltbild
- Informationen zur Parametrierung des E/A-Moduls
- Informationen zur Datenübertragung und zum Aufbau der zyklischen Eingangs- und Ausgangsdaten
- Informationen zu Alarmen

7.3.1 LB1x01, FB1x01 Binäreingang

7.3.1.1 Funktionsbeschreibung

Ausführungen

- LB1001, Binäreingang, nicht eigensicher
- FB1301, Binäreingang, Ex-e-Klemmen
- LB1101, Binäreingang, eigensicher
- FB1201, Binäreingang, eigensicher

Merkmale

- Belegt 1 Steckplatz auf dem Backplane
- Geeignete Sensoren: mechanische Kontakte, NAMUR-Näherungsschalter, 2-Draht-Initiatoren
- Kanalanzahl: 2

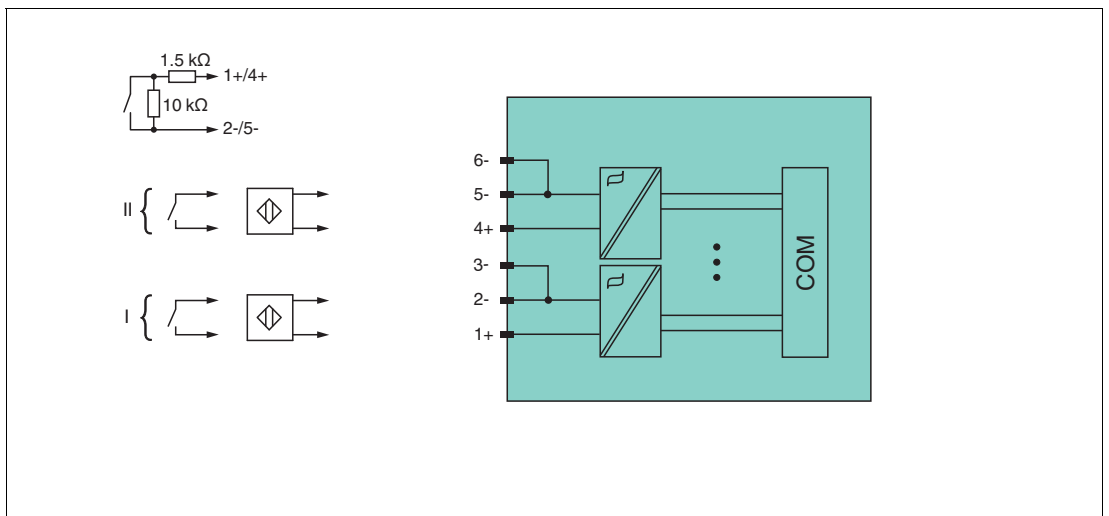


Abbildung 7.3 Blockschaltbild LB1x01, FB1x01



Hinweis!

Weitere Informationen finden Sie auf dem entsprechenden Datenblatt und in der Betriebsanleitung.



7.3.1.2 Parametrierung

Abhängig vom Hersteller des Leitsystems bieten die Oberflächen der Konfigurationssoftwares unterschiedliche Möglichkeiten, die Parameter anzeigen zu lassen und einzustellen. Die Oberflächen der Konfigurationssoftwares unterscheiden sich in der Darstellung und in der Bedienung.

Die GSDML-Datei enthält einen definierten Parametersatz. Die GSDML-Datei legt fest, welche Parameter auf den Softwareoberflächen angezeigt werden.

Die folgende Tabelle gibt einen Überblick über die auswählbaren Parameter auf dem Kanal.

Kanal "Digital Input"

Parameter	Beschreibung	Mögliche Werte
Line Fault		
Line Fault Detection	Mit diesem Parameter definieren Sie, ob der feldseitige Anschluss überwacht wird. Wenn Sie On gewählt haben und ein Leitungsfehler auftritt, wird der Fehler durch ein Fehlerbit im zyklischen Datenaustausch signalisiert (z. B. OpenWire = 1). Der Fehlerzustand wird zusätzlich durch einen Diagnosealarm (azyklische Daten) gemeldet. Standardeinstellung: Off	Off On
Measurement		
Inverted	Mit diesem Parameter invertieren Sie Signale, um beispielsweise aus einer logischen 1 eine 0 zu machen. Um den Parameter zu aktivieren, wählen Sie aus der Drop-Down-Liste On . Standardeinstellung: Off	Off On
Input Filter		
On Delay (ms)	Mit diesem Parameter verwenden Sie die Einschaltverzögerung, um kurze Impulse herauszufiltern. Geben Sie einen Wert in ms ein, der einen Signalwechsel von 0 auf 1 verkürzt.  Standardeinstellung: 0	0 ... 60000
Off Delay (ms)	Mit diesem Parameter verwenden Sie die Ausschaltverzögerung, um kurze Impulse zu verlängern. Geben Sie einen Wert in ms ein, der einen Signalwechsel von 1 auf 0 verlängert.  Standardeinstellung: 0	0 ... 60000

7.3.1.3 Datenübertragung

Die Eingangsdaten werden zyklisch abhängig von der Aktualisierungszeit über das Bussystem übertragen. Die Aktualisierungszeit definieren Sie in einem Parameter im Gateway.

Der Messwert wird in den zyklischen Daten als 32-Bit-Gleitkommazahl übertragen. Neben dem Messwert werden zusätzliche Bytes für Diagnose-, Status- und Alarminformationen übertragen.

Der IO Producer Status (IOPS) zeigt für jeden Eingangskanal die Gültigkeit der Daten. Berücksichtigen Sie die Größe des IOPS bei der Berechnung des Datenaufkommens. Der IOPS benötigt 1 Byte. Wenn ein Modul ausfällt oder ein projektiertes Modul nicht vorhanden ist, wird der IOPS als "schlecht" gekennzeichnet. In diesem Fall muss das Leitsystem durch seine Ersatzwertstrategie die fehlerhaften Eingangsdaten angemessen weiterverarbeiten. Ein Leitungsbruch oder Kurzschluss an einem Eingang beeinflusst den IOPS nicht.

Das Leitsystem überwacht den zyklischen Datenaustausch und setzt bei Unregelmäßigkeiten (z. B. keine Ermittlung neuer Daten vom LB/FB-Remote-I/O-System) eine Fehlermeldung ab.

Unabhängig von der gewählten Parameteroberfläche werden die zyklischen Daten entsprechend den folgenden Tabellen übertragen.

Aufbau der zyklischen Eingangsdaten - Binäreingang

Byte.Bit	Bezeichnung	Datentyp	Beschreibung
0	ValueAndStatus	Byte	-
0.0	Value	-	Aktueller Messwert.
0.1	Fault	-	Fehler
0.2	LineFault	-	Ergebnis der Leitungsfehlerüberwachung
0.3	Reserviert	-	-
0.4	OpenWire	-	Ein Leitungsbruch liegt vor.
0.5	ShortCircuit	-	Ein Kurzschluss liegt vor.
0.6	Reserviert	-	-
0.7	Reserviert	-	-

7.3.1.4 Alarme

Bestimmte Ereignisse (z. B. Leitungsfehler, Über- oder Unterschreitung von Messbereichsgrenzen) werden über den azyklischen Datenverkehr an das Leitsystem gemeldet. Zu diesen Ereignissen gehören beispielsweise Leitungsfehler oder Unterschreitungen von Messbereichsgrenzen.

Bei diesem azyklischen Datenverkehr handelt es sich um Alarme. Die möglichen Alarme abhängig sind vom Modultyp.

Einige Alarme sind über die Bussystemspezifikation definiert, z. B. der Alarm bei Kurzschluss. Diese bussystemspezifischen Alarme werden in dieser Anleitung nicht aufgeführt. Weitere Informationen zu den bussystemspezifischen Alarmen finden Sie in der Bussystemspezifikation.

Außer einigen bussystemspezifischen Alarmen unterstützt das E/A-Modul LB1x01, FB1x01 Binäreingang keine Alarme.

7.3.2 LB1x02, FB1x02 Binäreingang

7.3.2.1 Funktionsbeschreibung

Ausführungen

- LB1002, Binäreingang, nicht eigensicher
- FB1302, Binäreingang, Ex-e-Klemmen
- LB1102, Binäreingang, eigensicher
- FB1202, Binäreingang, eigensicher

Merkmale

- Belegt 1 Steckplatz auf dem Backplane
- Geeignete Sensoren: mechanische Kontakte, NAMUR-Näherungsschalter, 2-Draht-Initiatoren
- Kanalanzahl: 3

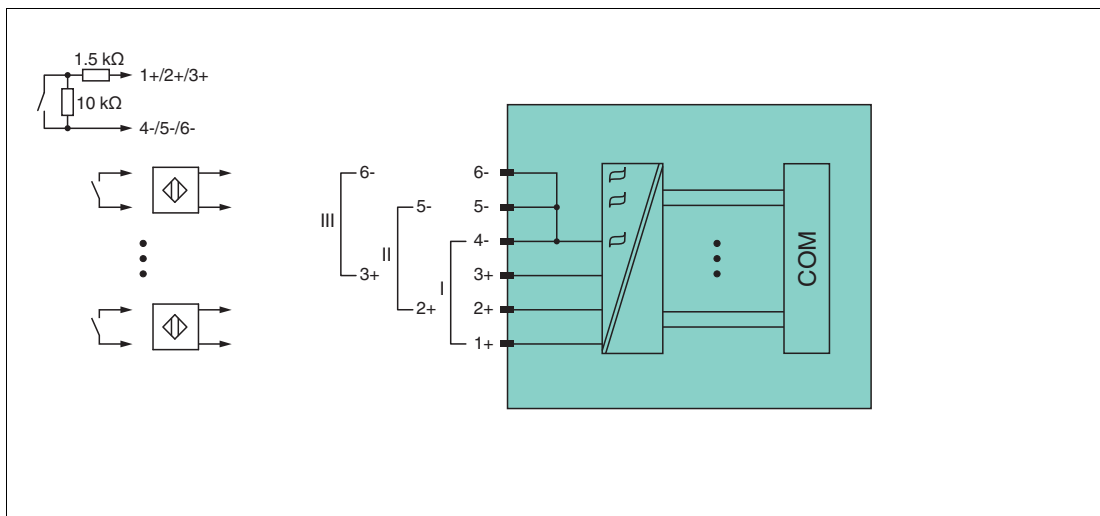


Abbildung 7.4 Blockschaltbild LB1x02, FB1x02



Hinweis!

Weitere Informationen finden Sie auf dem entsprechenden Datenblatt und in der Betriebsanleitung.



7.3.2.2 Parametrierung

Abhängig vom Hersteller des Leitsystems bieten die Oberflächen der Konfigurationssoftwares unterschiedliche Möglichkeiten, die Parameter anzeigen zu lassen und einzustellen. Die Oberflächen der Konfigurationssoftwares unterscheiden sich in der Darstellung und in der Bedienung.

Die GSDML-Datei enthält einen definierten Parametersatz. Die GSDML-Datei legt fest, welche Parameter auf den Softwareoberflächen angezeigt werden.

Die folgende Tabelle gibt einen Überblick über die auswählbaren Parameter auf dem Kanal.

Kanal "Digital Input"

Parameter	Beschreibung	Mögliche Werte
Line Fault		
Line Fault Detection	Mit diesem Parameter definieren Sie, ob der feldseitige Anschluss überwacht wird. Wenn Sie On gewählt haben und ein Leitungsfehler auftritt, wird der Fehler durch ein Fehlerbit im zyklischen Datenaustausch signalisiert (z. B. OpenWire = 1). Der Fehlerzustand wird zusätzlich durch einen Diagnosealarm (azyklische Daten) gemeldet. Standardeinstellung: Off	Off On
Measurement		
Inverted	Mit diesem Parameter invertieren Sie Signale, um beispielsweise aus einer logischen 1 eine 0 zu machen. Um den Parameter zu aktivieren, wählen Sie aus der Drop-Down-Liste On . Standardeinstellung: Off	Off On
Input Filter		
On Delay (ms)	Mit diesem Parameter verwenden Sie die Einschaltverzögerung, um kurze Impulse herauszufiltern. Geben Sie einen Wert in ms ein, der einen Signalwechsel von 0 auf 1 verkürzt.  Standardeinstellung: 0	0 ... 60000
Off Delay (ms)	Mit diesem Parameter verwenden Sie die Ausschaltverzögerung, um kurze Impulse zu verlängern. Geben Sie einen Wert in ms ein, der einen Signalwechsel von 1 auf 0 verlängert.  Standardeinstellung: 0	0 ... 60000

7.3.2.3 Datenübertragung

Die Eingangsdaten werden zyklisch abhängig von der Aktualisierungszeit über das Bussystem übertragen. Die Aktualisierungszeit definieren Sie in einem Parameter im Gateway.

Der Messwert wird in den zyklischen Daten als 32-Bit-Gleitkommazahl übertragen. Neben dem Messwert werden zusätzliche Bytes für Diagnose-, Status- und Alarminformationen übertragen.

Der IO Producer Status (IOPS) zeigt für jeden Eingangskanal die Gültigkeit der Daten. Berücksichtigen Sie die Größe des IOPS bei der Berechnung des Datenaufkommens. Der IOPS benötigt 1 Byte. Wenn ein Modul ausfällt oder ein projektiertes Modul nicht vorhanden ist, wird der IOPS als "schlecht" gekennzeichnet. In diesem Fall muss das Leitsystem durch seine Ersatzwertstrategie die fehlerhaften Eingangsdaten angemessen weiterverarbeiten. Ein Leitungsbruch oder Kurzschluss an einem Eingang beeinflusst den IOPS nicht.

Das Leitsystem überwacht den zyklischen Datenaustausch und setzt bei Unregelmäßigkeiten (z. B. keine Ermittlung neuer Daten vom LB/FB-Remote-I/O-System) eine Fehlermeldung ab.

Unabhängig von der gewählten Parameteroberfläche werden die zyklischen Daten entsprechend den folgenden Tabellen übertragen.

Aufbau der zyklischen Eingangsdaten - Binäreingang

Byte.Bit	Bezeichnung	Datentyp	Beschreibung
0	ValueAndStatus	Byte	-
0.0	Value	-	Aktueller Messwert.
0.1	Fault	-	Fehler
0.2	LineFault	-	Ergebnis der Leitungsfehlerüberwachung
0.3	Reserviert	-	-
0.4	OpenWire	-	Ein Leitungsbruch liegt vor.
0.5	ShortCircuit	-	Ein Kurzschluss liegt vor.
0.6	Reserviert	-	-
0.7	Reserviert	-	-

7.3.2.4

Alarmer

Bestimmte Ereignisse (z. B. Leitungsfehler, Über- oder Unterschreitung von Messbereichsgrenzen) werden über den azyklischen Datenverkehr an das Leitsystem gemeldet. Zu diesen Ereignissen gehören beispielsweise Leitungsfehler oder Unterschreitungen von Messbereichsgrenzen.

Bei diesem azyklischen Datenverkehr handelt es sich um Alarmer. Die möglichen Alarmer abhängig sind vom Modultyp.

Einige Alarmer sind über die Bussystemspezifikation definiert, z. B. der Alarm bei Kurzschluss. Diese bussystemspezifischen Alarmer werden in dieser Anleitung nicht aufgeführt. Weitere Informationen zu den bussystemspezifischen Alarmen finden Sie in der Bussystemspezifikation.

Außer einigen bussystemspezifischen Alarmen unterstützt das E/A-Modul LB1x02, FB1x02 Binäreingang keine Alarmer.

7.3.3 LB1x03, FB1x03 Frequenz- / Zählereingang

7.3.3.1 Funktionsbeschreibung

Ausführungen

- LB1003, Frequenz- / Zählereingang, nicht eigensicher
- FB1303, Frequenz- / Zählereingang, Ex-e-Klemmen
- LB1103, Frequenz- / Zählereingang, eigensicher
- FB1203, Frequenz- / Zählereingang, eigensicher

Merkmale

- Belegt 1 Steckplatz auf dem Backplane
- Geeignete Sensoren: Frequenz, Zähler, Drehrichtung, NAMUR-Näherungsschalter, 2-Draht-Initiatoren, mech. Kontakte
- Kanalanzahl: 1
 - Kanal 1 für Frequenzmessung oder Impulszählung
 - Zusätzlicher Eingang für Erkennung der Drehrichtung, z. B. bei rotierenden Maschinen, oder Zählrichtung, z. B. aufwärts oder abwärts. Der zusätzliche Eingang ist kein separater Kanal.



Hinweis!

Bandbreitenbeschränkung

Die Bandbreite von 15 kHz eignet sich nicht für prellende Kontakte. Wählen Sie in diesem Fall die Ausführung mit 400 Hz Bandbreite.

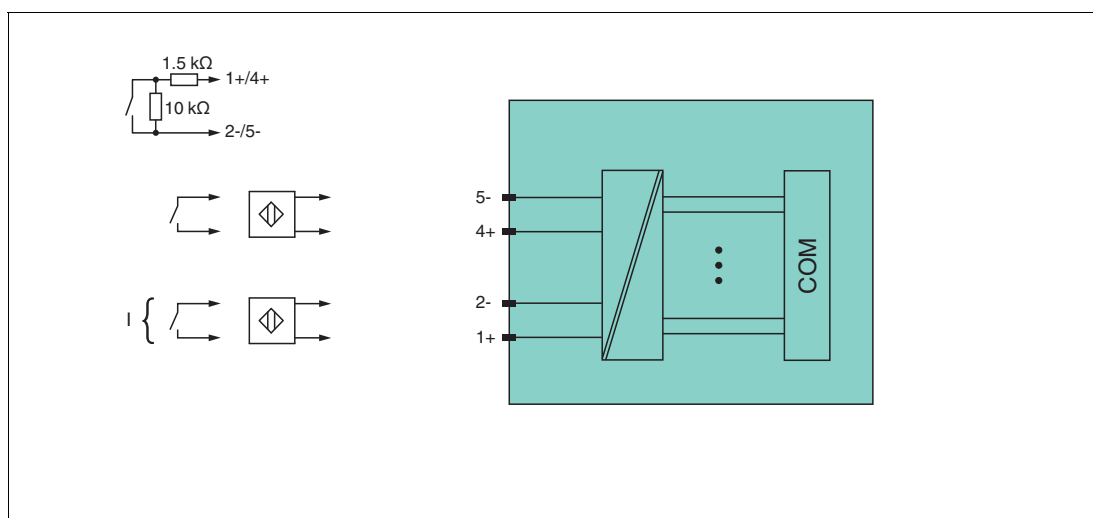


Abbildung 7.5 Blockschaltbild LB1x03, FB1x03



Hinweis!

Weitere Informationen finden Sie auf dem entsprechenden Datenblatt und in der Betriebsanleitung.

7.3.3.2 Richtungserkennung

Die Drehrichtung wird über den zweiten Eingang durch die Phasenverschiebung zwischen den beiden eintreffenden Impulsen ermittelt.

Wenn Sie eine Messmethode ohne Richtungserkennung wählen, wird aufwärts gezählt. Wenn Sie eine Messmethode mit Richtungserkennung wählen, verarbeitet das E/A-Modul die Feldsignale wie folgt.

- Der Zähler zählt vorwärts, wenn der Richtungseingang beim Eintreffen des Zählimpulses logisch 0 ist.
- Der Zähler zählt rückwärts, wenn der Richtungseingang beim Eintreffen des Zählimpulses logisch 1 ist.

Der Master erkennt die Zählrichtung des 32-Bit-Zählers durch Vergleich der Zählerstände aufeinander folgender Zyklen. Beim 12-Bit-Zähler wird ein Richtungsbit übertragen.

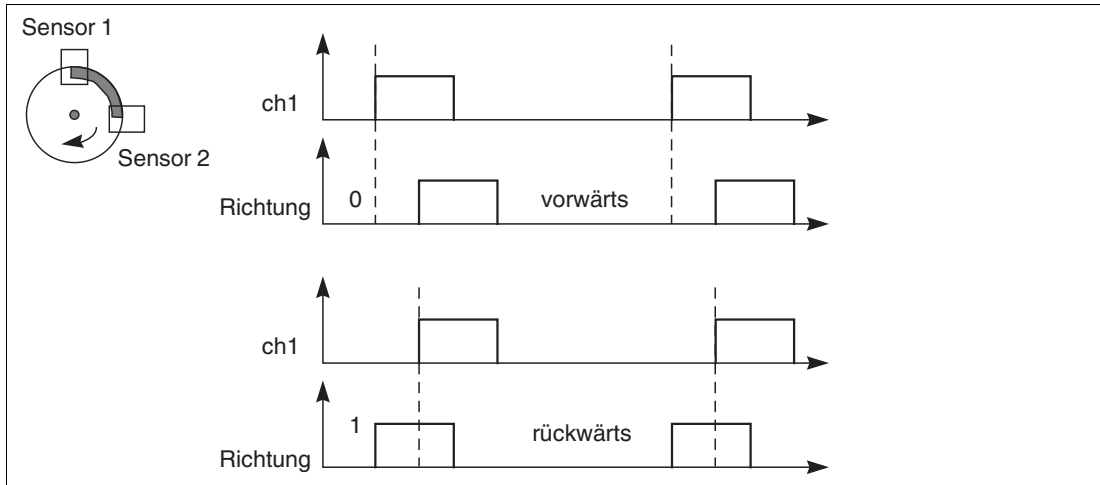


Abbildung 7.6 Richtungserkennung

7.3.3.3 Parametrierung

Abhängig vom Hersteller des Leitsystems bieten die Oberflächen der Konfigurationssoftwares unterschiedliche Möglichkeiten, die Parameter anzeigen zu lassen und einzustellen. Die Oberflächen der Konfigurationssoftwares unterscheiden sich in der Darstellung und in der Bedienung.

Die GSDML-Datei enthält einen definierten Parametersatz. Die GSDML-Datei legt fest, welche Parameter auf den Softwareoberflächen angezeigt werden.

Sie können die Funktion eines E/A-Moduls definieren, indem Sie ihm einen oder mehrere Kanäle (Submodule) zuordnen. Das E/A-Modul 1x03 bietet die im Folgenden aufgeführten Kanäle. Diese Kanäle können Sie durch Parameter einstellen:

- Kanal "Counter Input" mit voreingestellten Parametern für eine Zählfunktion
- Kanal "Frequency Input" mit voreingestellten Parametern für die Frequenzmessung
- Kanal "Frequency/Counter Input" mit voreingestellten Parametern für die Frequenzmessung/Zählfunktion

Die folgenden Tabellen geben einen Überblick über diese Kanäle und darüber, welche Parameter auf ihnen auswählbar sind.

Kanal "Counter Input" mit voreingestellten Parametern für eine Zählfunktion

Parameter	Beschreibung	Mögliche Werte
Line Fault		
Line Fault Detection	Mit diesem Parameter definieren Sie, ob der feldseitige Anschluss überwacht wird. Wenn Sie On gewählt haben und ein Leitungsfehler auftritt, wird der Fehler durch ein Fehlerbit im zyklischen Datenaustausch signalisiert (z. B. OpenWire = 1). Der Fehlerzustand wird zusätzlich durch einen Diagnosealarm (azyklische Daten) gemeldet. Standardeinstellung: Off	Off On
Measurement		
Direction Detection	Mit diesem Parameter definieren Sie, ob das E/A-Modul die Zähl- oder Drehrichtung erkennt und verarbeitet. Standardeinstellung: Off	Off On

2023-04

Parameter	Beschreibung	Mögliche Werte
Predivider	Mit diesem Parameter definieren Sie, wie häufig der Impuls gezählt wird. Wenn Sie z. B. den Wert "5" eingeben, wird jeder fünfte Impuls gezählt. Standardeinstellung: 1	0 ... 65535
Rollover at Preset	Mit diesem Parameter definieren Sie, ob der Zählerwert automatisch zurückgesetzt wird, wenn ein definierter Zählerwert erreicht wird. Wenn Sie beispielsweise den Wert 1000 als Voreinstellung definiert haben, zählt der Zähler bis 999 und fängt dann wieder von 0 an. Standardeinstellung: Off	Off On

Kanal "Frequency Input" mit voreingestellten Parametern für die Frequenzmessung

Parameter	Beschreibung	Mögliche Werte
Line Fault		
Line Fault Detection	Mit diesem Parameter definieren Sie, ob der feldseitige Anschluss überwacht wird. Wenn Sie On gewählt haben und ein Leitungsfehler auftritt, wird der Fehler durch ein Fehlerbit im zyklischen Datenaustausch signalisiert (z. B. OpenWire = 1). Der Fehlerzustand wird zusätzlich durch einen Diagnosealarm (azyklische Daten) gemeldet. Standardeinstellung: Off	Off On
Measurement		
Direction Detection	Mit diesem Parameter definieren Sie, ob das E/A-Modul die Zähl- oder Drehrichtung erkennt und verarbeitet. Standardeinstellung: Off	Off On
Frequency Range	Mit diesem Parameter definieren Sie den Messbereichsanfang und das Messbereichsende für die Skalierung der Messwerte. Wenn Sie beispielsweise 0 Hz to 50 Hz wählen, entspricht 0 Hz auf der Skala 0 % und 50 Hz auf der Skala 100 %. Standardeinstellung: 10 kHz	1 Hz 2 Hz 5 Hz 10 Hz 20 Hz 50 Hz 100 Hz 200 Hz 500 Hz 1 kHz 2 kHz 5 kHz 10 kHz 15 kHz
Scaling		
Lower Scale (User defined)	Mit diesem Parameter definieren Sie die untere Grenze des Messbereichs (Messbereichsanfang). Standardeinstellung: 0	$-3,4028^{38}$... $3,4028^{38}$ (32 Bit; Real)
Upper Scale (User defined)	Mit diesem Parameter definieren Sie die obere Grenze des Messbereichs (Messbereichsende). Standardeinstellung: 10000	$-3,4028^{38}$... $3,4028^{38}$ (32 Bit; Real)

2023-04

Parameter	Beschreibung	Mögliche Werte
Alarms		
Range Alarms Active	Mit diesem Parameter definieren Sie eine Alarmierung, wenn der Messwert den Messbereich unter- oder überschreitet. Wenn Sie On wählen, wird ein Alarmbit (in den zyklischen Daten) gesetzt und ein Alarm (in den azyklischen Daten) übermittelt. Standardeinstellung: Off	Off On
Limit Alarms Active	Mit diesem Parameter definieren Sie eine Alarmierung, wenn die Grenzwerte für die Messung erreicht oder unterschritten werden. Wenn Sie On wählen, wird ein Alarmbit (in den zyklischen Daten) gesetzt und ein Prozessalarm (in den azyklischen Daten) übermittelt. Die Grenzwerte definieren Sie in den folgenden Parametern: High High Alarm Limit , High Alarm Limit , Low Low Alarm Limit und Low Alarm Limit . Standardeinstellung: Off	Off On
Alarm Dead Band	Mit diesem Parameter definieren Sie einen Wert, damit ein Alarm zurückgenommen wird. Dieser Wert gibt an, wie weit sich der Messwert bei einem Alarm wieder von der Alarmgrenze entfernen muss. Standardeinstellung: 10 Parametervalidierung: Folgende Bedingung muss erfüllt sein, damit kein Fehler angezeigt wird. Der LO-Wert und Deadband müssen kleiner als der High-Alarm-Wert sein. Ansonsten wird der Kanal als fehlerhaft gemeldet und nicht in Betrieb genommen (Parameterfehler).	– 3,4028 ³⁸ ... 3,4028 ³⁸ (32 Bit; Real)
Low Low Alarm Limit	Mit diesem Parameter definieren Sie einen Grenzwert für die Alarmierung. Wenn dieser Grenzwert unterschritten wird, wird ein Alarmbit in den zyklischen Daten gesetzt und ein Alarm an das Leitsystem übermittelt. Die Alarmierung greift nur, wenn Sie eine Alarmierung im Parameter Limit Alarms Active aktiviert haben.	– 3,4028 ³⁸ ... 3,4028 ³⁸ (32 Bit; Real) Standardeinstellung: 0
Low Alarm Limit	Parametervalidierung: Das Gateway überprüft die Reihenfolge der Alarmlimits. Folgende Bedingung muss erfüllt sein, damit kein Fehler angezeigt wird: Low Low < Low < High < High High. Wenn einer der Parameter nicht richtig eingestellt ist, funktioniert der Kanal mit dem Fehler nicht.	– 3,4028 ³⁸ ... 3,4028 ³⁸ (32 Bit; Real) Standardeinstellung: 0
High Alarm Limit		– 3,4028 ³⁸ ... 3,4028 ³⁸ (32 Bit; Real) Standardeinstellung: 10000
High High Alarm Limit		– 3,4028 ³⁸ ... 3,4028 ³⁸ (32 Bit; Real) Standardeinstellung: 10000

Kanal "Frequency/Counter Input" mit voreingestellten Parametern für die Frequenzmessung/Zählfunktion

Parameter	Beschreibung	Mögliche Werte
Line Fault		
Line Fault Detection	Mit diesem Parameter definieren Sie, ob der feldseitige Anschluss überwacht wird. Wenn Sie On gewählt haben und ein Leitungsfehler auftritt, wird der Fehler durch ein Fehlerbit im zyklischen Datenaustausch signalisiert (z. B. OpenWire = 1). Der Fehlerzustand wird zusätzlich durch einen Diagnosealarm (azyklische Daten) gemeldet. Standardeinstellung: Off	Off On
Measurement		
Direction Detection	Mit diesem Parameter definieren Sie, ob das E/A-Modul die Zähl- oder Drehrichtung erkennt und verarbeitet. Standardeinstellung: Off	Off On
Frequency Range	Mit diesem Parameter definieren Sie den Messbereichsanfang und das Messbereichsende für die Skalierung der Messwerte. Bei einer Abbildung von 0 % ... 100 %, entspricht 0 Hz auf der Skala 0 % und 40 Hz auf der Skala 100 %. Standardeinstellung: 40 Hz	1 Hz 2 Hz 5 Hz 10 Hz 20 Hz 40 Hz
Rollover at Preset	Mit diesem Parameter definieren Sie, ob der Zählerwert automatisch zurückgesetzt wird, wenn ein definierter Zählerwert erreicht wird. Wenn Sie beispielsweise den Wert 1000 als Voreinstellung definiert haben, zählt der Zähler bis 999 und fängt dann wieder von 0 an. Standardeinstellung: Off	Off On
Scaling		
Lower Scale (User defined)	Mit diesem Parameter definieren Sie die untere Grenze des Messbereichs (Messbereichsanfang). Standardeinstellung: 0	- 3,4028 ³⁸ ... 3,4028 ³⁸ (32 Bit; Real)
Upper Scale (User defined)	Mit diesem Parameter definieren Sie die obere Grenze des Messbereichs (Messbereichsende). Standardeinstellung: 40	- 3,4028 ³⁸ ... 3,4028 ³⁸ (32 Bit; Real)
Alarms		
Range Alarms Active	Mit diesem Parameter definieren Sie eine Alarmierung, wenn der Messwert den Messbereich unter- oder überschreitet. Wenn Sie On wählen, wird ein Alarmbit (in den zyklischen Daten) gesetzt und ein Alarm (in den azyklischen Daten) übermittelt. Standardeinstellung: Off	Off On

Parameter	Beschreibung	Mögliche Werte
Limit Alarms Active	Mit diesem Parameter definieren Sie eine Alarmierung, wenn die Grenzwerte für die Messung erreicht oder unterschritten werden. Wenn Sie On wählen, wird ein Alarmbit (in den zyklischen Daten) gesetzt und ein Prozessalarm (in den azyklischen Daten) übermittelt. Die Grenzwerte definieren Sie in den folgenden Parametern: High High Alarm Limit , High Alarm Limit , Low Low Alarm Limit und Low Alarm Limit . Standardeinstellung: Off	Off On
Alarm Dead Band	Mit diesem Parameter definieren Sie einen Wert, damit ein Alarm zurückgenommen wird. Dieser Wert gibt an, wie weit sich der Messwert bei einem Alarm wieder von der Alarmgrenze entfernen muss. Standardeinstellung: 1 Parametervalidierung: Folgende Bedingung muss erfüllt sein, damit kein Fehler angezeigt wird. Der LO-Wert und Deadband müssen kleiner als der High-Alarm-Wert sein. Ansonsten wird der Kanal als fehlerhaft gemeldet und nicht in Betrieb genommen (Parameterfehler).	– 3,4028 ³⁸ ... 3,4028 ³⁸ (32 Bit; Real)
Low Low Alarm Limit	Mit diesem Parameter definieren Sie einen Grenzwert für die Alarmierung. Wenn dieser Grenzwert unterschritten wird, wird ein Alarmbit in den zyklischen Daten gesetzt und ein Alarm an das Leitsystem übermittelt. Die Alarmierung greift nur, wenn Sie eine Alarmierung im Parameter Limit Alarms Active aktiviert haben.	– 3,4028 ³⁸ ... 3,4028 ³⁸ (32 Bit; Real) Standardeinstellung: 0
Low Alarm Limit	Parametervalidierung: Das Gateway überprüft die Reihenfolge der Alarmlimits. Folgende Bedingung muss erfüllt sein, damit kein Fehler angezeigt wird: Low Low < Low < High < High High. Wenn einer der Parameter nicht richtig eingestellt ist, funktioniert der Kanal mit dem Fehler nicht.	– 3,4028 ³⁸ ... 3,4028 ³⁸ (32 Bit; Real) Standardeinstellung: 0
High Alarm Limit		– 3,4028 ³⁸ ... 3,4028 ³⁸ (32 Bit; Real) Standardeinstellung: 40
High High Alarm Limit		– 3,4028 ³⁸ ... 3,4028 ³⁸ (32 Bit; Real) Standardeinstellung: 40

7.3.3.4 Datenübertragung

Die Eingangsdaten werden zyklisch abhängig von der Aktualisierungszeit über das Bussystem übertragen. Die Aktualisierungszeit definieren Sie in einem Parameter im Gateway.

Der Messwert wird in den zyklischen Daten als 32-Bit-Gleitkommazahl übertragen. Neben dem Messwert werden zusätzliche Bytes für Diagnose-, Status- und Alarminformationen übertragen.

Der IO Producer Status (IOPS) zeigt für jeden Eingangskanal die Gültigkeit der Daten. Berücksichtigen Sie die Größe des IOPS bei der Berechnung des Datenaufkommens. Der IOPS benötigt 1 Byte. Wenn ein Modul ausfällt oder ein projektiertes Modul nicht vorhanden ist, wird der IOPS als "schlecht" gekennzeichnet. In diesem Fall muss das Leitsystem durch seine Ersatzwertstrategie die fehlerhaften Eingangsdaten angemessen weiterverarbeiten. Ein Leitungsbruch oder Kurzschluss an einem Eingang beeinflusst den IOPS nicht.

Der IO Consumer Status (IOCS) zeigt für jeden Ausgangskanal ob das Gateway die Daten verarbeiten konnte. Berücksichtigen Sie die Größe des IOCS bei der Berechnung des Datenaufkommens. Der IOCS benötigt 1 Byte. Wenn ein Modul ausfällt oder ein projektiertes Modul nicht vorhanden ist, sowie wenn ein Leitungsbruch oder Kurzschluss an einem Ausgang auftritt, wird der IOCS als "schlecht" gekennzeichnet.

2023-04

Das Leitsystem überwacht den zyklischen Datenaustausch und setzt bei Unregelmäßigkeiten (z. B. keine Ermittlung neuer Daten vom LB/FB-Remote-I/O-System) eine Fehlermeldung ab.

Unabhängig von der gewählten Parameteroberfläche werden die zyklischen Daten entsprechend den folgenden Tabellen übertragen.

Aufbau der zyklischen Eingangsdaten - "Counter Input"

Byte.Bit	Bezeichnung	Datentyp	Beschreibung
0	CounterValue	Real	Der aktuelle Messwert
4	Status	Byte	-
4.0	Reserviert	-	-
4.1	Fault	-	-
4.2	LineFault	-	Ergebnis der Leitungsfehlerüberwachung
4.3	Reserviert	-	-
4.4	OpenWire	-	Ein Leitungsbruch liegt vor
4.5	ShortCircuit	-	Ein Kurzschluss liegt vor
4.6	Reserviert	-	-
4.7	Reserviert	-	-
5	Status extended	Byte	-
5.0	Done	-	Der Zählerstand in Zählersensoren hat den zyklischen Ausgangswert erreicht, den der Inbetriebnehmer definiert hat
5.1	Rollover	-	Die Zählergrenze wurde erreicht und der Zähler automatisch zurückgesetzt
5.2	Rollunder	-	Ein Nulldurchgang des Zählerwerts ist erfolgt
5.3	Direction	-	Das Ergebnis der Richtungserkennung: 0 = aufwärts / 1 = abwärts
5.4	Reserviert	-	-
5.5	Reserviert	-	-
5.6	Reserviert	-	-
5.7	Reserviert	-	-

Aufbau der zyklischen Ausgangsdaten - "Counter Input"

Byte.Bit	Bezeichnung	Datentyp	Beschreibung
0	PresetValue	Real	-
4	Flags	Byte	-
4.0	Reserviert	-	-
4.1	Reset	-	-
4.2	RolloverAck	-	-
4.3	RollunderAck	-	-
4.4	Reserviert	-	-
4.5	Reserviert	-	-
4.6	Reserviert	-	-
4.7	Reserviert	-	-

Aufbau der zyklischen Eingangsdaten - "Frequency Input"

Byte.Bit	Bezeichnung	Datentyp	Beschreibung
0	FrequencyValue	Real	Der aktuelle Frequenzwert.
4	Status	Byte	-
4.0	Reserviert	-	-
4.1	Fault	-	-
4.2	LineFault	-	Das Ergebnis der Leitungsfehlerüberwachung.
4.3	Reserviert	-	-
4.4	OpenWire	-	Ein Leitungsbruch liegt vor.
4.5	ShortCircuit	-	Ein Kurzschluss liegt vor.
4.6	Reserviert	-	-
4.7	Reserviert	-	-
5	Status extended	Byte	-
5.0	Reserviert	-	-
5.1	Reserviert	-	-
5.2	Reserviert	-	-
5.3	Direction	-	Das Ergebnis der Richtungserkennung: 0 = aufwärts / 1 = abwärts
5.4	Reserviert	-	-
5.5	Reserviert	-	-
5.6	Reserviert	-	-
5.7	Reserviert	-	-
6	Alarms	Byte	-
6.0	OverRange	-	Der Messwert hat den zulässigen Messbereich nach oben überschritten.
6.1	UnderRange	-	Der Messwert hat den zulässigen Messbereich nach unten unterschritten.
6.2	HighHighAlarm	-	Im Parameter High High Alarm Limit definieren Sie einen Grenzwert für eine Alarmierung. Wenn dieses Bit gesetzt ist, hat der Messwert diesen Grenzwert überschritten.
6.3	HighAlarm	-	Im Parameter High Alarm Limit definieren Sie einen Grenzwert für eine Alarmierung. Wenn dieses Bit gesetzt ist, hat der Messwert diesen Grenzwert überschritten.
6.4	LowAlarm	-	Im Parameter Low Alarm Limit definieren Sie einen Grenzwert für eine Alarmierung. Wenn dieses Bit gesetzt ist, hat der Messwert diesen Grenzwert unterschritten.
6.5	LowLowAlarm	-	Im Parameter Low Low Alarm Limit definieren Sie einen Grenzwert für eine Alarmierung. Wenn dieses Bit gesetzt ist, hat der Messwert diesen Grenzwert unterschritten.
6.6	Reserviert	-	-
6.7	Reserviert	-	-

2023-04

Aufbau der zyklischen Eingangsdaten - "Frequency/Counter Input"

Byte.Bit	Bezeichnung	Datentyp	Beschreibung
0	CounterValue	Real	-
4	FrequencyValue	Real	Der aktuelle Frequenzwert.
8	Status	Byte	-
8.0	Reserviert	-	-
8.1	Fault	-	-
8.2	LineFault	-	Das Ergebnis der Leitungsfehlerüberwachung.
8.3	Reserviert	-	-
8.4	OpenWire	-	Ein Leitungsbruch liegt vor.
8.5	ShortCircuit	-	Ein Kurzschluss liegt vor.
8.6	Reserviert	-	-
8.7	Reserviert	-	-
9	Status extended	Byte	-
9.0	Done	-	-
9.1	Rollover	-	-
9.2	Rollunder	-	-
9.3	Direction	-	Das Ergebnis der Richtungserkennung: 0 = aufwärts / 1 = abwärts
9.4	Reserviert	-	-
9.5	Reserviert	-	-
9.6	Reserviert	-	-
9.7	Reserviert	-	-
10	Alarms	Byte	-
10.0	OverRange	-	Der Messwert hat den zulässigen Messbereich nach oben überschritten.
10.1	UnderRange	-	Der Messwert hat den zulässigen Messbereich nach unten unterschritten.
10.2	HighHighAlarm	-	Im Parameter High High Alarm Limit definieren Sie einen Grenzwert für eine Alarmierung. Wenn dieses Bit gesetzt ist, hat der Messwert diesen Grenzwert überschritten.
10.3	HighAlarm	-	Im Parameter High Alarm Limit definieren Sie einen Grenzwert für eine Alarmierung. Wenn dieses Bit gesetzt ist, hat der Messwert diesen Grenzwert überschritten.
10.4	LowAlarm	-	Im Parameter Low Alarm Limit definieren Sie einen Grenzwert für eine Alarmierung. Wenn dieses Bit gesetzt ist, hat der Messwert diesen Grenzwert unterschritten.
10.5	LowLowAlarm	-	Im Parameter Low Low Alarm Limit definieren Sie einen Grenzwert für eine Alarmierung. Wenn dieses Bit gesetzt ist, hat der Messwert diesen Grenzwert unterschritten.

Byte.Bit	Bezeichnung	Datentyp	Beschreibung
10.6	Reserviert	-	-
10.7	Reserviert	-	-

Aufbau der zyklischen Ausgangsdaten - "Frequency/Counter Input"

Byte.Bit	Bezeichnung	Datentyp	Beschreibung
0	PresetValue	Real	-
4	Flags	Byte	-
4.0	Reserviert	-	-
4.1	Reset	-	-
4.2	RolloverAck	-	-
4.3	RollunderAck	-	-
4.4	Reserviert	-	-
4.5	Reserviert	-	-
4.6	Reserviert	-	-
4.7	Reserviert	-	-

7.3.3.5 Alarme

Bestimmte Ereignisse (z. B. Leitungsfehler, Über- oder Unterschreitung von Messbereichsgrenzen) werden über den azyklischen Datenverkehr an das Leitsystem gemeldet. Zu diesen Ereignissen gehören beispielsweise Leitungsfehler oder Unterschreitungen von Messbereichsgrenzen.

Bei diesem azyklischen Datenverkehr handelt es sich um Alarme. Die möglichen Alarme abhängig sind vom Modultyp.

Einige Alarme sind über die Bussystemspezifikation definiert, z. B. der Alarm bei Kurzschluss. Diese bussystemspezifischen Alarme werden in dieser Anleitung nicht aufgeführt. Weitere Informationen zu den bussystemspezifischen Alarmen finden Sie in der Bussystemspezifikation.

Das E/A-Modul LB1x03, FB1x03 Frequenz- / Zählereingang unterstützt die folgenden Alarme:

Zählereingang (Counter Input)

- Done: Der Zählerstand hat den zyklischen Ausgangswert erreicht, den der Inbetriebnehmer während der Parametrierung der E/A-Module definiert hat.
- RollOver: Die Zählergrenze wurde erreicht und der Zähler automatisch zurückgesetzt.
- RollUnder: Ein Null-Durchgang des Zählerwerts ist erfolgt.

Frequenzeingang (Frequency Input)

- HiHi: Der Messwert hat die Grenze überschritten, die im Parameter **High High Alarm Limit** definiert ist.
- Hi: Der Messwert hat die Grenze überschritten, die im Parameter **High Alarm Limit** definiert ist.
- Lo: Der Messwert hat die Grenze unterschritten, die im Parameter **Low Alarm Limit** definiert ist.
- LoLo: Der Messwert hat die Grenze unterschritten, die im Parameter **Low Low Alarm Limit** definiert ist.

Zähler- / Frequenzeingang (Counter / Frequency Input)

- Done: Der Zählerstand hat den zyklischen Ausgangswert erreicht, den der Inbetriebnehmer während der Parametrierung der E/A-Module definiert hat.
- RollOver: Die Zählergrenze wurde erreicht und der Zähler automatisch zurückgesetzt.
- RollUnder: Ein Null-Durchgang des Zählerwerts ist erfolgt.
- HiHi: Der Messwert hat die Grenze überschritten, die im Parameter **High High Alarm Limit** definiert ist.
- Hi: Der Messwert hat die Grenze überschritten, die im Parameter **High Alarm Limit** definiert ist.
- Lo: Der Messwert hat die Grenze unterschritten, die im Parameter **Low Alarm Limit** definiert ist.
- LoLo: Der Messwert hat die Grenze unterschritten, die im Parameter **Low Low Alarm Limit** definiert ist.

7.3.4 LB1x08...1x09, FB1x08...1x09 NAMUR-Binäreingang

7.3.4.1 Funktionsbeschreibung

Ausführungen

- LB1008/ LB1009, Binäreingang, nicht eigensicher
- FB1308, Binäreingang, Ex-e-Klemmen
- LB1108/ LB1109, Binäreingang, eigensicher
- FB1208/ FB1209, Binäreingang, eigensicher

Merkmale

- LB1x08/ FB1x08 belegt 2 Steckplatz auf dem Backplane
LB1x09/ FB1x09 belegt 1 Steckplatz auf dem Backplane
- Geeignete Sensoren: Frequenz, Zähler, Drehrichtung, NAMUR-Näherungsschalter, 2-Draht-Initiatoren, mech. Kontakte
- Kanalanzahl: 8
- Geeignete Sensoren: mechanische Kontakte, NAMUR-Näherungsschalter Darüber hinaus kann das E/A-Modul FB1308/ LB1009 aktive Eingänge mit 24 V oder 5 V DC lesen. Dies gilt nicht für die E/A-Module LB1008, LB1108/ LB1109 und FB1208/ FB1209.

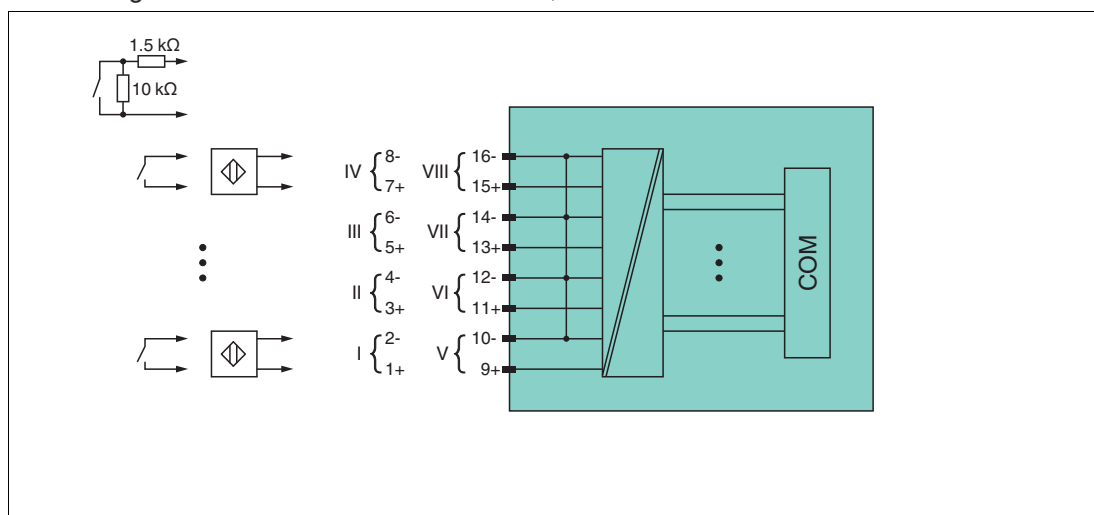


Abbildung 7.7 Blockschaltbild LB1x08...1x09, FB1x08...1x09



Hinweis!


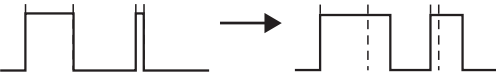
Weitere Informationen finden Sie auf dem entsprechenden Datenblatt und in der Betriebsanleitung.

7.3.4.2 Parametrierung

Abhängig vom Hersteller des Leitsystems bieten die Oberflächen der Konfigurationssoftwares unterschiedliche Möglichkeiten, die Parameter anzeigen zu lassen und einzustellen. Die Oberflächen der Konfigurationssoftwares unterscheiden sich in der Darstellung und in der Bedienung.

Die GSDML-Datei enthält einen definierten Parametersatz. Die GSDML-Datei legt fest, welche Parameter auf den Softwareoberflächen angezeigt werden.

Die folgende Tabelle gibt einen Überblick über die auswählbaren Parameter auf dem Kanal.

Parameter	Beschreibung	Mögliche Werte
Line Fault		
Line Fault Detection	Mit diesem Parameter definieren Sie, ob der feldseitige Anschluss überwacht wird. Wenn Sie On gewählt haben und ein Leitungsfehler auftritt, wird der Fehler durch ein Fehlerbit im zyklischen Datenaustausch signalisiert (z. B. OpenWire = 1). Der Fehlerzustand wird zusätzlich durch einen Diagnosealarm (azyklische Daten) gemeldet. Standardeinstellung: Off	Off On
Measurement		
Inverted	Mit diesem Parameter invertieren Sie Signale, um beispielsweise aus einer logischen 1 eine 0 zu machen. Um den Parameter zu aktivieren, wählen Sie aus der Drop-Down-Liste On . Standardeinstellung: Off	Off On
Input Filter		
On Delay (ms)	Mit diesem Parameter verwenden Sie die Einschaltverzögerung, um kurze Impulse herauszufiltern. Geben Sie einen Wert in ms ein, der einen Signalwechsel von 0 auf 1 verkürzt.  Standardeinstellung: 0	0 ... 60000
Off Delay (ms)	Mit diesem Parameter verwenden Sie die Ausschaltverzögerung, um kurze Impulse zu verlängern. Geben Sie einen Wert in ms ein, der einen Signalwechsel von 1 auf 0 verlängert.  Standardeinstellung: 0	0 ... 60000

7.3.4.3 Datenübertragung

Die Eingangsdaten werden zyklisch abhängig von der Aktualisierungszeit über das Bussystem übertragen. Die Aktualisierungszeit definieren Sie in einem Parameter im Gateway.

Der Messwert wird in den zyklischen Daten als 32-Bit-Gleitkommazahl übertragen. Neben dem Messwert werden zusätzliche Bytes für Diagnose-, Status- und Alarminformationen übertragen.

Der IO Producer Status (IOPS) zeigt für jeden Eingangskanal die Gültigkeit der Daten. Berücksichtigen Sie die Größe des IOPS bei der Berechnung des Datenaufkommens. Der IOPS benötigt 1 Byte. Wenn ein Modul ausfällt oder ein projektiertes Modul nicht vorhanden ist, wird der IOPS als "schlecht" gekennzeichnet. In diesem Fall muss das Leitsystem durch seine Ersatzwertstrategie die fehlerhaften Eingangsdaten angemessen weiterverarbeiten. Ein Leitungsbruch oder Kurzschluss an einem Eingang beeinflusst den IOPS nicht.

Das Leitsystem überwacht den zyklischen Datenaustausch und setzt bei Unregelmäßigkeiten (z. B. keine Ermittlung neuer Daten vom LB/FB-Remote-I/O-System) eine Fehlermeldung ab.

Unabhängig von der gewählten Parameteroberfläche werden die zyklischen Daten entsprechend den folgenden Tabellen übertragen.

Aufbau der zyklischen Eingangsdaten - Binäreingang

Byte.Bit	Bezeichnung	Datentyp	Beschreibung
0	ValueAndStatus	Byte	-
0.0	Value	-	Der aktuelle Messwert.
0.1	Fault	-	Fehler
0.2	LineFault	-	Das Ergebnis der Leitungsfehlerüberwachung.
0.3	Reserviert	-	-
0.4	OpenWire	-	Ein Leitungsbruch liegt vor.
0.5	ShortCircuit	-	Ein Kurzschluss liegt vor.
0.6	Reserviert	-	-
0.7	Reserviert	-	-

7.3.4.4

Alarmer

Bestimmte Ereignisse (z. B. Leitungsfehler, Über- oder Unterschreitung von Messbereichsgrenzen) werden über den azyklischen Datenverkehr an das Leitsystem gemeldet. Zu diesen Ereignissen gehören beispielsweise Leitungsfehler oder Unterschreitungen von Messbereichsgrenzen.

Bei diesem azyklischen Datenverkehr handelt es sich um Alarme. Die möglichen Alarme abhängig sind vom Modultyp.

Einige Alarme sind über die Bussystemspezifikation definiert, z. B. der Alarm bei Kurzschluss. Diese bussystemspezifischen Alarme werden in dieser Anleitung nicht aufgeführt. Weitere Informationen zu den bussystemspezifischen Alarmen finden Sie in der Bussystemspezifikation.

Außer den PROFINET-spezifischen Alarmtypen sind für das E/A-Modul LB1x08...1x09, FB1x08...1x09 NAMUR-Binäreingang keine Alarmtypen verfügbar.



7.3.5 LB1x08...1x09 5 V, FB1x08...1x09 5 V Binäreingang

7.3.5.1 Parametrierung

Abhängig vom Hersteller des Leitsystems bieten die Oberflächen der Konfigurationssoftwares unterschiedliche Möglichkeiten, die Parameter anzeigen zu lassen und einzustellen. Die Oberflächen der Konfigurationssoftwares unterscheiden sich in der Darstellung und in der Bedienung.

Die GSDML-Datei enthält einen definierten Parametersatz. Die GSDML-Datei legt fest, welche Parameter auf den Softwareoberflächen angezeigt werden.

Die folgende Tabelle gibt einen Überblick über die auswählbaren Parameter auf dem Kanal.

Parameter	Beschreibung	Mögliche Werte
Measurement		
Inverted	Mit diesem Parameter invertieren Sie Signale, um beispielsweise aus einer logischen 1 eine 0 zu machen. Um den Parameter zu aktivieren, wählen Sie aus der Drop-Down-Liste On . Standardeinstellung: Off	Off On
Input Filter		
On Delay (ms)	Mit diesem Parameter verwenden Sie die Einschaltverzögerung, um kurze Impulse herauszufiltern. Geben Sie einen Wert in ms ein, der einen Signalwechsel von 0 auf 1 verkürzt.  Standardeinstellung: 0	0 ... 60000
Off Delay (ms)	Mit diesem Parameter verwenden Sie die Ausschaltverzögerung, um kurze Impulse zu verlängern. Geben Sie einen Wert in ms ein, der einen Signalwechsel von 1 auf 0 verlängert.  Standardeinstellung: 0	0 ... 60000
Explosion Protection Information		
Ex Information	Mit diesem Parameter bestätigen Sie, dass Sie mit den besonderen Bestimmungen über den Explosionsschutz vertraut sind. Wenn Sie die Abfrage nicht bestätigen, kann der Kanal nicht verwendet werden. Standardeinstellung: Please confirm you read the special Ex conditions in the manual Parametervalidierung: Das Gateway prüft, ob die Bestätigung für den Kanal vorliegt. Wenn das nicht der Fall ist, würde der Kanal nicht in Betrieb genommen werden und im System als Fehlerhaft dargestellt.	Please confirm you read the special Ex conditions in the manual I read the special Ex conditions in the manual

7.3.5.2 Datenübertragung

Die Eingangsdaten werden zyklisch abhängig von der Aktualisierungszeit über das Bussystem übertragen. Die Aktualisierungszeit definieren Sie in einem Parameter im Gateway.

Der Messwert wird in den zyklischen Daten als 32-Bit-Gleitkommazahl übertragen. Neben dem Messwert werden zusätzliche Bytes für Diagnose-, Status- und Alarminformationen übertragen.

Der IO Producer Status (IOPS) zeigt für jeden Eingangskanal die Gültigkeit der Daten. Berücksichtigen Sie die Größe des IOPS bei der Berechnung des Datenaufkommens. Der IOPS benötigt 1 Byte. Wenn ein Modul ausfällt oder ein projektiertes Modul nicht vorhanden ist, wird der IOPS als "schlecht" gekennzeichnet. In diesem Fall muss das Leitsystem durch seine Ersatzwertstrategie die fehlerhaften Eingangsdaten angemessen weiterverarbeiten. Ein Leitungsbruch oder Kurzschluss an einem Eingang beeinflusst den IOPS nicht.

Das Leitsystem überwacht den zyklischen Datenaustausch und setzt bei Unregelmäßigkeiten (z. B. keine Ermittlung neuer Daten vom LB/FB-Remote-I/O-System) eine Fehlermeldung ab.

Unabhängig von der gewählten Parameteroberfläche werden die zyklischen Daten entsprechend den folgenden Tabellen übertragen.

Aufbau der zyklischen Eingangsdaten

Byte.Bit	Bezeichnung	Datentyp	Beschreibung
0	ValueAndStatus	Byte	-
0.0	Value	-	Der aktuelle Messwert.
0.1	Fault	-	Fehler
0.2	LineFault	-	Das Ergebnis der Leitungsfehlerüberwachung.
0.3	Reserviert	-	-
0.4	OpenWire	-	Ein Leitungsbruch liegt vor.
0.5	ShortCircuit	-	Ein Kurzschluss liegt vor.
0.6	Reserviert	-	-
0.7	Reserviert	-	-

7.3.5.3 Alarmer

Bestimmte Ereignisse (z. B. Leitungsfehler, Über- oder Unterschreitung von Messbereichsgrenzen) werden über den azyklischen Datenverkehr an das Leitsystem gemeldet. Zu diesen Ereignissen gehören beispielsweise Leitungsfehler oder Unterschreitungen von Messbereichsgrenzen.

Bei diesem azyklischen Datenverkehr handelt es sich um Alarmer. Die möglichen Alarmer abhängig sind vom Modultyp.

Einige Alarmer sind über die Bussystemspezifikation definiert, z. B. der Alarm bei Kurzschluss. Diese bussystemspezifischen Alarmer werden in dieser Anleitung nicht aufgeführt. Weitere Informationen zu den bussystemspezifischen Alarmen finden Sie in der Bussystemspezifikation.

Außer den PROFINET-spezifischen Alarmtypen sind für das E/A-Modul LB1x08...1x09 5 V, FB1x08...1x09 5 V Binäreingang keine Alarmtypen verfügbar.

7.3.6 LB1x08...1x09 24 V, FB1x08...1x09 24 V Binäreingang

7.3.6.1 Funktionsbeschreibung

Ausführungen

- LB1008/ LB1009, Binäreingang, nicht eigensicher
- FB1308, Binäreingang, Ex-e-Klemmen
- LB1108/ LB1109, Binäreingang, eigensicher
- FB1208/ FB1209, Binäreingang, eigensicher

Merkmale

- LB1x08/ FB1x08 belegt 2 Steckplatz auf dem Backplane
LB1x09/ FB1x09 belegt 1 Steckplatz auf dem Backplane
- Geeignete Sensoren: Frequenz, Zähler, Drehrichtung, NAMUR-Näherungsschalter, 2-Draht-Initiatoren, mech. Kontakte
- Kanalanzahl: 8
- Geeignete Sensoren: mechanische Kontakte, NAMUR-Näherungsschalter Darüber hinaus kann das E/A-Modul FB1308/ LB1009 aktive Eingänge mit 24 V oder 5 V DC lesen. Dies gilt nicht für die E/A-Module LB1008, LB1108/ LB1109 und FB1208/ FB1209.

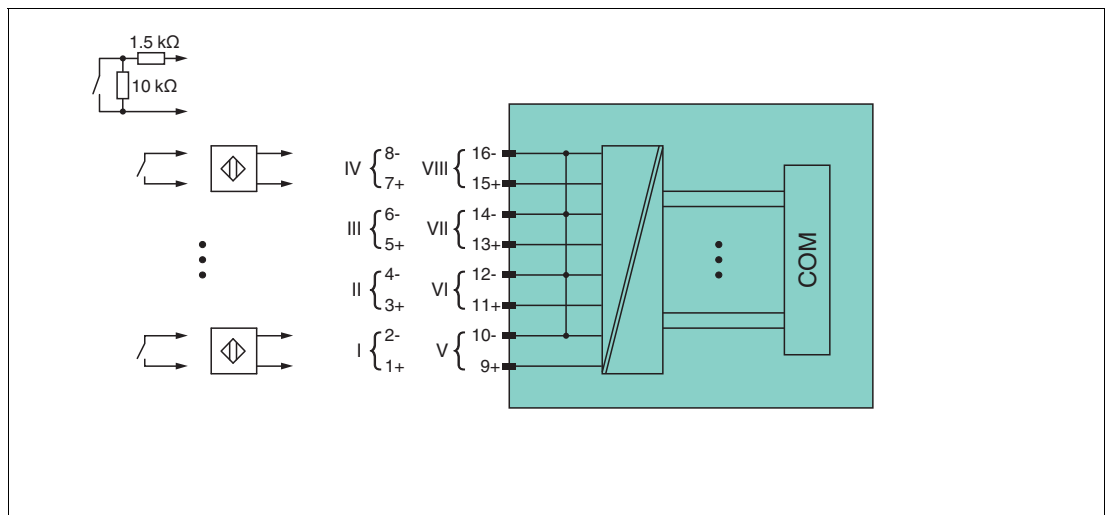


Abbildung 7.8 Blockschaltbild LB1x08...1x09, FB1x08...1x09



Hinweis!

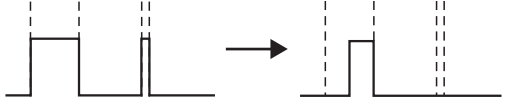

Weitere Informationen finden Sie auf dem entsprechenden Datenblatt und in der Betriebsanleitung.

7.3.6.2 Parametrierung

Abhängig vom Hersteller des Leitsystems bieten die Oberflächen der Konfigurationssoftwares unterschiedliche Möglichkeiten, die Parameter anzeigen zu lassen und einzustellen. Die Oberflächen der Konfigurationssoftwares unterscheiden sich in der Darstellung und in der Bedienung.

Die GSDML-Datei enthält einen definierten Parametersatz. Die GSDML-Datei legt fest, welche Parameter auf den Softwareoberflächen angezeigt werden.

Die folgende Tabelle gibt einen Überblick über die auswählbaren Parameter auf dem Kanal.

Parameter	Beschreibung	Mögliche Werte
Measurement		
Inverted	Mit diesem Parameter invertieren Sie Signale, um beispielsweise aus einer logischen 1 eine 0 zu machen. Um den Parameter zu aktivieren, wählen Sie aus der Drop-Down-Liste On . Standardeinstellung: Off	Off On
Input Filter		
On Delay (ms)	Mit diesem Parameter verwenden Sie die Einschaltverzögerung, um kurze Impulse herauszufiltern. Geben Sie einen Wert in ms ein, der einen Signalwechsel von 0 auf 1 verkürzt.  Standardeinstellung: 0	0 ... 60000
Off Delay (ms)	Mit diesem Parameter verwenden Sie die Ausschaltverzögerung, um kurze Impulse zu verlängern. Geben Sie einen Wert in ms ein, der einen Signalwechsel von 1 auf 0 verlängert.  Standardeinstellung: 0	0 ... 60000
Explosion Protection Information		
Ex Information	Mit diesem Parameter bestätigen Sie, dass Sie mit den besonderen Bestimmungen über den Explosionsschutz vertraut sind. Wenn Sie die Abfrage nicht bestätigen, kann der Kanal nicht verwendet werden. Standardeinstellung: Please confirm you read the special Ex conditions in the manual Parametervalidierung: Das Gateway prüft, ob die Bestätigung für den Kanal vorliegt. Wenn das nicht der Fall ist, würde der Kanal nicht in Betrieb genommen werden und im System als fehlerhaft dargestellt.	Please confirm you read the special Ex conditions in the manual I read the special Ex conditions in the manual

7.3.6.3 Datenübertragung

Die Eingangsdaten werden zyklisch abhängig von der Aktualisierungszeit über das Bussystem übertragen. Die Aktualisierungszeit definieren Sie in einem Parameter im Gateway.

Der Messwert wird in den zyklischen Daten als 32-Bit-Gleitkommazahl übertragen. Neben dem Messwert werden zusätzliche Bytes für Diagnose-, Status- und Alarminformationen übertragen.

Der IO Producer Status (IOPS) zeigt für jeden Eingangskanal die Gültigkeit der Daten. Berücksichtigen Sie die Größe des IOPS bei der Berechnung des Datenaufkommens. Der IOPS benötigt 1 Byte. Wenn ein Modul ausfällt oder ein projektiertes Modul nicht vorhanden ist, wird der IOPS als "schlecht" gekennzeichnet. In diesem Fall muss das Leitsystem durch seine Ersatzwertstrategie die fehlerhaften Eingangsdaten angemessen weiterverarbeiten. Ein Leitungsbruch oder Kurzschluss an einem Eingang beeinflusst den IOPS nicht.

Das Leitsystem überwacht den zyklischen Datenaustausch und setzt bei Unregelmäßigkeiten (z. B. keine Ermittlung neuer Daten vom LB/FB-Remote-I/O-System) eine Fehlermeldung ab.

Unabhängig von der gewählten Parameteroberfläche werden die zyklischen Daten entsprechend den folgenden Tabellen übertragen.

Aufbau der zyklischen Eingangsdaten

Byte.Bit	Bezeichnung	Datentyp	Beschreibung
0	ValueAndStatus	Byte	-
0.0	Value	-	Der aktuelle Messwert.
0.1	Fault	-	Fehler
0.2	LineFault	-	Das Ergebnis der Leitungsfehlerüberwachung.
0.3	Reserviert	-	-
0.4	OpenWire	-	Ein Leitungsbruch liegt vor.
0.5	ShortCircuit	-	Ein Kurzschluss liegt vor.
0.6	Reserviert	-	-
0.7	Reserviert	-	-

7.3.6.4

Alarmer

Bestimmte Ereignisse (z. B. Leitungsfehler, Über- oder Unterschreitung von Messbereichsgrenzen) werden über den azyklischen Datenverkehr an das Leitsystem gemeldet. Zu diesen Ereignissen gehören beispielsweise Leitungsfehler oder Unterschreitungen von Messbereichsgrenzen.

Bei diesem azyklischen Datenverkehr handelt es sich um Alarmer. Die möglichen Alarmer abhängig sind vom Modultyp.

Einige Alarmer sind über die Bussystemspezifikation definiert, z. B. der Alarm bei Kurzschluss. Diese bussystemspezifischen Alarmer werden in dieser Anleitung nicht aufgeführt. Weitere Informationen zu den bussystemspezifischen Alarmen finden Sie in der Bussystemspezifikation.

Außer den PROFINET-spezifischen Alarmtypen sind für das E/A-Modul LB1x08...1x09 24 V, FB1x08...1x09 24 V Binäreingang keine Alarmtypen verfügbar.

7.3.7 LB2x01...2x17, FB2x01...2x17 Binärausgang mit Stellungsrückmeldung

7.3.7.1 Funktionsbeschreibung

Ausführungen

- LB20*, Binärausgang mit Stellungsrückmeldung, nicht eigensicher Ausführungen mit busunabhängigem Abschalteneingang verfügbar
- LB21*, Binärausgang mit Stellungsrückmeldung, eigensicher Ausführungen mit busunabhängigem Abschalteneingang verfügbar
- FB22*, Binärausgang mit Stellungsrückmeldung, eigensicher Ausführungen mit busunabhängigem Abschalteneingang verfügbar

Merkmale

- Belegt 1 Steckplatz auf dem Backplane
- Kanalanzahl
 - 1 Ausgangskanal
 - 2 Eingangskanäle, z. B. für Stellungsrückmeldung

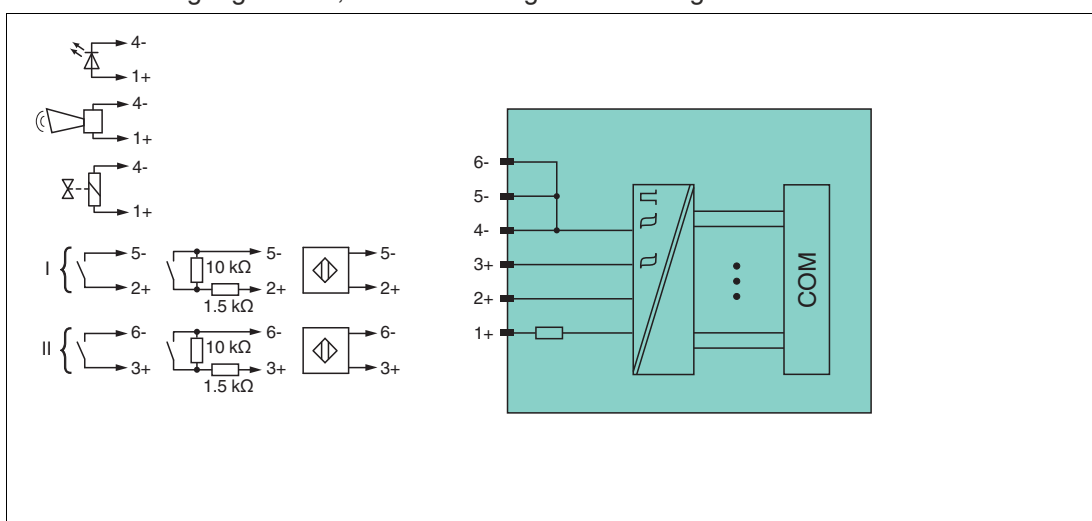


Abbildung 7.9 Blockschaltbild LB2x01...2x17, FB2x01...2x17 (1-kanalig)

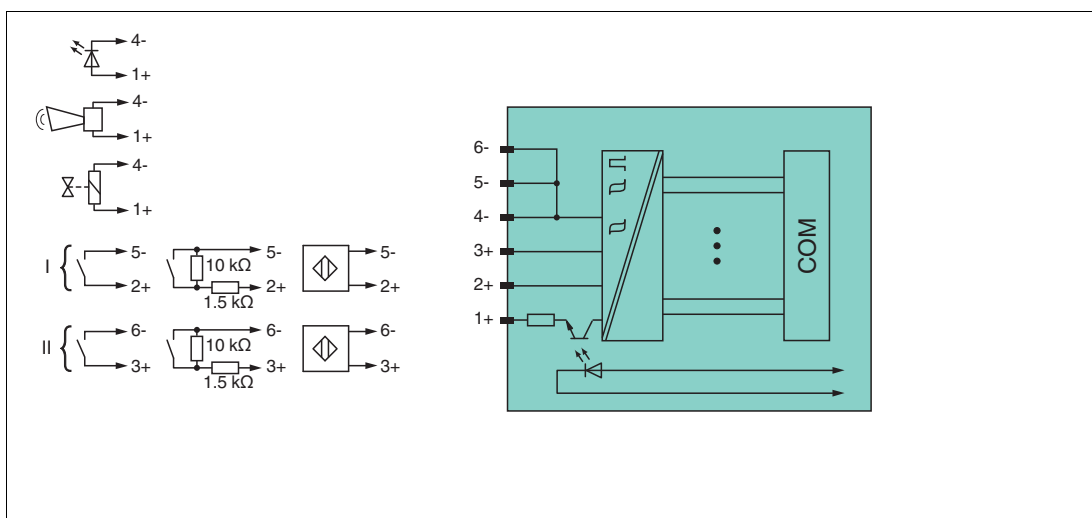


Abbildung 7.10 Blockschaltbild LB2101 ... LB2113, FB22* mit Abschalteneingang

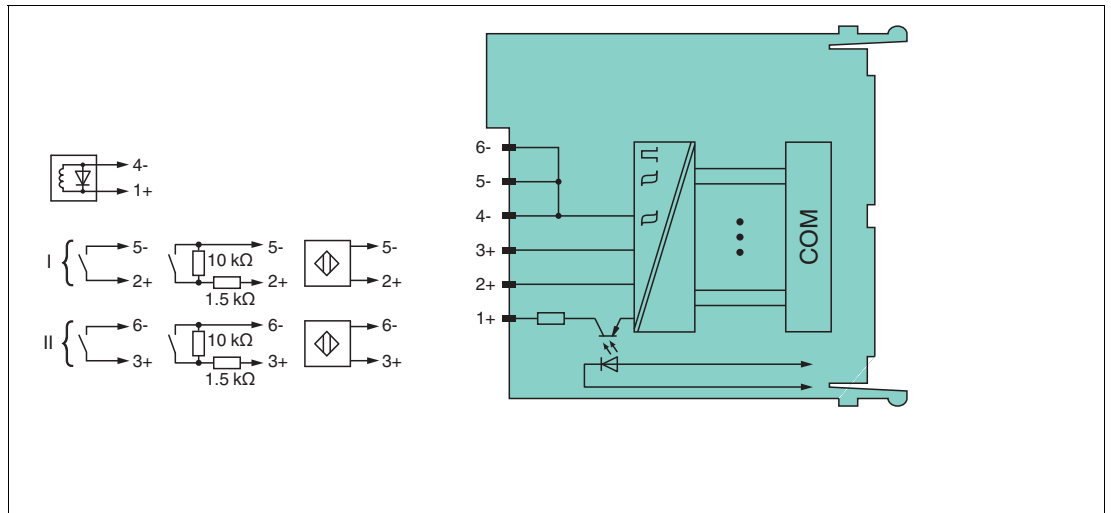


Abbildung 7.11 Blockschaltbild LB2*16, FB2216, LB2*17, FB2217 mit Abschalteneingang



Hinweis!

Weitere Informationen finden Sie auf dem entsprechenden Datenblatt und in der Betriebsanleitung.

7.3.7.2

Parametrierung

Abhängig vom Hersteller des Leitsystems bieten die Oberflächen der Konfigurationssoftwares unterschiedliche Möglichkeiten, die Parameter anzeigen zu lassen und einzustellen. Die Oberflächen der Konfigurationssoftwares unterscheiden sich in der Darstellung und in der Bedienung.

Die GSDML-Datei enthält einen definierten Parametersatz. Die GSDML-Datei legt fest, welche Parameter auf den Softwareoberflächen angezeigt werden.

Das E/A-Modul verfügt über 1 Ausgangskanal, um das Ventil anzutreiben und 2 Eingangskanäle, um die Ventilposition rückzumelden. Diese Kanäle können Sie durch Parameter einstellen.

Die folgenden Tabellen geben einen Überblick über diese Kanäle und darüber, welche Parameter auf ihnen auswählbar sind.

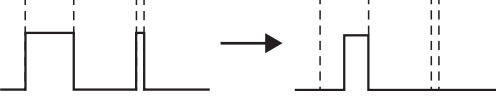

Kanal "Digital Output"

Parameter	Beschreibung	Mögliche Werte
Output State in Fault Mode		
State	Mit diesem Parameter definieren Sie, wie sich der Ausgangswert im Fehlerfall verhalten soll. Standardeinstellung: Off	Off On Hold
Duration (s)	Mit diesem Parameter definieren Sie, wie lange der Ausgangskanal in dem Zustand verweilen soll, den Sie in den Parametern State und Value definiert haben. Sobald dieser Zeitraum vergangen ist, geht der Ausgangskanal in den endgültigen Fehlerzustand (Final value) über. Damit der Ausgangskanal immer im definierten Zustand bleibt, geben Sie den Wert "0" an. Standardeinstellung: 0 Parametervalidierung: Folgende Bedingung muss erfüllt sein, damit kein Fehler angezeigt wird: Der Ersatzwert darf höchstens ≤ 7200 s in dem Zustand verweilen.	0 ... 7200

Parameter	Beschreibung	Mögliche Werte
Final State	Mit diesem Parameter definieren Sie den Zustand des Ausgangskanals nach Ablauf der Zeit, die Sie im Parameter Duration (s) angeben. Standardeinstellung: Off	Off On
Line Fault		
Line Fault Detection	Mit diesem Parameter definieren Sie, ob der feldseitige Anschluss überwacht wird. Wenn Sie On gewählt haben und ein Leitungsfehler auftritt, wird der Fehler durch ein Fehlerbit im zyklischen Datenaustausch signalisiert (z. B. OpenWire = 1). Der Fehlerzustand wird zusätzlich durch einen Diagnosealarm (azyklische Daten) gemeldet. Standardeinstellung: Off	Off On

Kanal "Digital Input"

Parameter	Beschreibung	Mögliche Werte
Line Fault		
Line Fault Detection	Mit diesem Parameter definieren Sie, ob der feldseitige Anschluss überwacht wird. Wenn Sie On gewählt haben und ein Leitungsfehler auftritt, wird der Fehler durch ein Fehlerbit im zyklischen Datenaustausch signalisiert (z. B. OpenWire = 1). Der Fehlerzustand wird zusätzlich durch einen Diagnosealarm (azyklische Daten) gemeldet. Standardeinstellung: Off	Off On
Measurement		
Inverted	Mit diesem Parameter invertieren Sie Signale, um beispielsweise aus einer logischen 1 eine 0 zu machen. Um den Parameter zu aktivieren, wählen Sie aus der Drop-Down-Liste On . Standardeinstellung: Off	Off On
Input Filter		

Parameter	Beschreibung	Mögliche Werte
On Delay (ms)	<p>Mit diesem Parameter verwenden Sie die Einschaltverzögerung, um kurze Impulse herauszufiltern. Geben Sie einen Wert in ms ein, der einen Signalwechsel von 0 auf 1 verkürzt.</p>  <p>Standardeinstellung: 0</p>	0 ... 60000
Off Delay (ms)	<p>Mit diesem Parameter verwenden Sie die Ausschaltverzögerung, um kurze Impulse zu verlängern. Geben Sie einen Wert in ms ein, der einen Signalwechsel von 1 auf 0 verlängert.</p>  <p>Standardeinstellung: 0</p>	0 ... 60000

7.3.7.3 Datenübertragung

Die Eingangsdaten werden zyklisch abhängig von der Aktualisierungszeit über das Bussystem übertragen. Die Aktualisierungszeit definieren Sie in einem Parameter im Gateway.

Der Messwert wird in den zyklischen Daten als 32-Bit-Gleitkommazahl übertragen. Neben dem Messwert werden zusätzliche Bytes für Diagnose-, Status- und Alarminformationen übertragen.

Der IO Producer Status (IOPS) zeigt für jeden Eingangskanal die Gültigkeit der Daten. Berücksichtigen Sie die Größe des IOPS bei der Berechnung des Datenaufkommens. Der IOPS benötigt 1 Byte. Wenn ein Modul ausfällt oder ein projektiertes Modul nicht vorhanden ist, wird der IOPS als "schlecht" gekennzeichnet. In diesem Fall muss das Leitsystem durch seine Ersatzwertstrategie die fehlerhaften Eingangsdaten angemessen weiterverarbeiten. Ein Leitungsbruch oder Kurzschluss an einem Eingang beeinflusst den IOPS nicht.

Der IO Consumer Status (IOCS) zeigt für jeden Ausgangskanal ob das Gateway die Daten verarbeiten konnte. Berücksichtigen Sie die Größe des IOCS bei der Berechnung des Datenaufkommens. Der IOCS benötigt 1 Byte. Wenn ein Modul ausfällt oder ein projektiertes Modul nicht vorhanden ist, sowie wenn ein Leitungsbruch oder Kurzschluss an einem Ausgang auftritt, wird der IOCS als "schlecht" gekennzeichnet.

Das Leitsystem überwacht den zyklischen Datenaustausch und setzt bei Unregelmäßigkeiten (z. B. keine Ermittlung neuer Daten vom LB/FB-Remote-I/O-System) eine Fehlermeldung ab.

Unabhängig von der gewählten Parameteroberfläche werden die zyklischen Daten entsprechend den folgenden Tabellen übertragen.

Aufbau der zyklischen Eingangsdaten - Binärausgang

Byte.Bit	Bezeichnung	Datentyp	Beschreibung
0	Status	Byte	-
0.0	Value	-	Aktueller Messwert
0.1	Fault	-	Fehler
0.2	Line Fault	-	Ergebnis der Leitungsfehlerüberwachung
0.3	Reserviert	-	-
0.4	Reserviert	-	-

Byte.Bit	Bezeichnung	Datentyp	Beschreibung
0.5	Reserviert	-	-
0.6	Reserviert	-	-
0.7	Reserviert	-	-

Aufbau der zyklischen Ausgangsdaten - Binärausgang

Byte.Bit	Bezeichnung	Datentyp	Beschreibung
0	Value	Byte	Aktueller Messwert.
0.0	Value	-	-
0.1	Reserviert	-	-
0.2	Reserviert	-	-
0.3	Reserviert	-	-
0.4	Reserviert	-	-
0.5	Reserviert	-	-
0.6	Reserviert	-	-
0.7	Reserviert	-	-

Aufbau der zyklischen Eingangsdaten - Binäreingang

Byte.Bit	Bezeichnung	Datentyp	Beschreibung
0	ValueAndStatus	Byte	-
0.0	Value	-	Aktueller Messwert.
0.1	Fault	-	Fehler
0.2	LineFault	-	Ergebnis der Leitungsfehlerüberwachung
0.3	Reserviert	-	-
0.4	OpenWire	-	Ein Leitungsbruch liegt vor.
0.5	ShortCircuit	-	Ein Kurzschluss liegt vor.
0.6	Reserviert	-	-
0.7	Reserviert	-	-

7.3.7.4

Alarmer

Bestimmte Ereignisse (z. B. Leitungsfehler, Über- oder Unterschreitung von Messbereichsgrenzen) werden über den azyklischen Datenverkehr an das Leitsystem gemeldet. Zu diesen Ereignissen gehören beispielsweise Leitungsfehler oder Unterschreitungen von Messbereichsgrenzen.

Bei diesem azyklischen Datenverkehr handelt es sich um Alarmer. Die möglichen Alarmer abhängig sind vom Modultyp.

Einige Alarmer sind über die Bussystemspezifikation definiert, z. B. der Alarm bei Kurzschluss. Diese bussystemspezifischen Alarmer werden in dieser Anleitung nicht aufgeführt. Weitere Informationen zu den bussystemspezifischen Alarmen finden Sie in der Bussystemspezifikation.

Die Eingangskanäle des E/A-Moduls LB2x01...2x17, FB2x01...2x17 unterstützen keine Alarmer.

Der Ausgangskanal des E/A-Moduls unterstützt den folgenden Alarm:

LFD: Ein Leitungsbruch oder ein Kurzschluss liegt vor.

7.3.8 LB3x01, FB3x01 Transmitterspeisegerät, Eingangstrenner

7.3.8.1 Funktionsbeschreibung

Ausführungen

- LB3101, Transmitterspeisegerät, Eingangstrenner, eigensicher
- FB3201, Transmitterspeisegerät, Eingangstrenner, eigensicher

Merkmale

- Belegt 1 Steckplatz auf dem Backplane
- Kanalanzahl: 1
- Geeignete Feldgeräte: Druck-, Differenzdruck-, Füllstands-, Durchfluss-, Temperaturmessumformer usw.

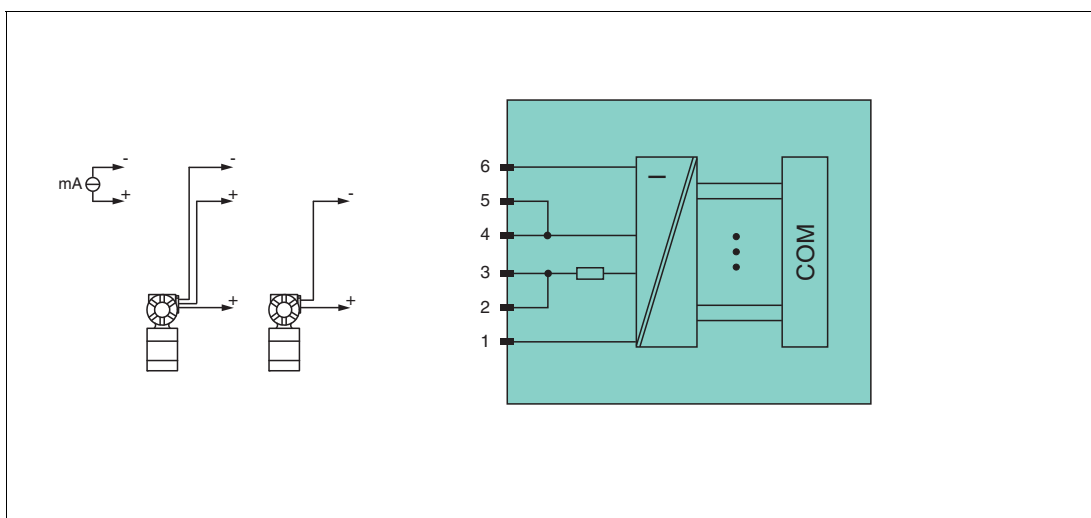


Abbildung 7.12 Blockschaltbild LB3101, FB3201

2-Draht-Transmitter

Speisekreis: 2/3+, 4/5-

3-Draht-Transmitter

Speisekreis: 2/3+, 6-

Messkreis: 4/5+, 6-

4-Draht-Transmitter (fremdgespeist)

Messkreis: 4/5+, 6-

Eingangswiderstand an Klemmen 5 und 6: 15 Ω



Hinweis!

Weitere Informationen finden Sie auf dem entsprechenden Datenblatt und in der Betriebsanleitung.

7.3.8.2 Parametrierung

Abhängig vom Hersteller des Leitsystems bieten die Oberflächen der Konfigurationssoftware unterschiedliche Möglichkeiten, die Parameter anzeigen zu lassen und einzustellen. Die Oberflächen der Konfigurationssoftware unterscheiden sich in der Darstellung und in der Bedienung.

Die GSDML-Datei enthält einen definierten Parametersatz. Die GSDML-Datei legt fest, welche Parameter auf den Softwareoberflächen angezeigt werden.

Die folgende Tabelle gibt einen Überblick über die auswählbaren Parameter auf dem Kanal.

Kanal "Analog Input"

Parameter	Beschreibung	Mögliche Werte
Line Fault		
Line Fault Detection	Mit diesem Parameter definieren Sie, ob der feldseitige Anschluss überwacht wird. Wenn Sie On gewählt haben und ein Leitungsfehler auftritt, wird der Fehler durch ein Fehlerbit im zyklischen Datenaustausch signalisiert (z. B. OpenWire = 1). Der Fehlerzustand wird zusätzlich durch einen Diagnosealarm (azyklische Daten) gemeldet. Standardeinstellung: Off	Off On
Lead Breakage Limit (mA)	Mit diesem Parameter definieren Sie den Schwellenwert für die Leitungsbruchüberwachung, z. B. 1 mA. Sobald die elektrische Stromstärke unter diesen Wert sinkt, meldet die Leitungsfehlerüberwachung (Line Fault Detection) einen Leitungsbruch. Standardeinstellung: 1.0 Parametervalidierung: Folgende Bedingung muss erfüllt sein, damit kein Fehler angezeigt wird: Der Parameter "Lead Breakage Limit" muss kleiner als der Parameter "Short Circuit Limit" sein.	0.0 ... 26.0
Short Circuit Limit (mA)	Mit diesem Parameter definieren Sie den Schwellenwert für die Kurzschlusserkennung, z. B. 21 mA. Sobald die elektrische Stromstärke über diesen Wert steigt, meldet die Leitungsfehlerüberwachung (Line Fault Detection) einen Kurzschluss. Standardeinstellung: 21.0 Parametervalidierung: Folgende Bedingung muss erfüllt sein, damit kein Fehler angezeigt wird: Der Parameter "Lead Breakage Limit" muss kleiner als der Parameter "Short Circuit Limit" sein.	0.0 ... 26.0
Scaling		
Low Signal (mA)	Mit diesem Parameter definieren Sie den Messbereichsanfang für die Skalierung der Messwerte. Dieser Parameter gibt den Wert an, der 0 % auf der Skala entspricht, z. B. 4 mA. Definieren Sie für eine korrekte Skalierung zusätzlich zu diesem Parameter auch die folgenden Parameter: High Signal (mA) , Upper Scale und Lower Scale . Standardeinstellung: 4 Parametervalidierung: Folgende Bedingung muss erfüllt sein, damit kein Fehler angezeigt wird: Der Parameter "Low Signal" muss kleiner als der Parameter "High Signal" sein und der Parameterwert muss positiv sein.	0.0 ... 26.0

Parameter	Beschreibung	Mögliche Werte
High Signal (mA)	<p>Mit diesem Parameter definieren Sie das Messbereichsende für die Skalierung der Messwerte. Dieser Parameter gibt den Wert an, der 100 % auf der Skala entspricht, z. B. 20 mA. Definieren Sie für eine korrekte Skalierung zusätzlich zu diesem Parameter auch die folgenden Parameter: Low Signal (mA), Upper Scale und Lower Scale.</p> <p>Standardeinstellung: 20.0 Parametervalidierung: Folgende Bedingung muss erfüllt sein, damit kein Fehler angezeigt wird: Der Parameter "Low Signal" muss kleiner als der Parameter "High Signal" sein und der Parameterwert muss positiv sein.</p>	0.0 ... 26.0
Lower Scale	<p>Mit diesem Parameter definieren Sie die untere Grenze des Messbereichs (Messbereichsanfang).</p> <p>Standardeinstellung: 4</p>	$-3,4028^{38} \dots 3,4028^{38}$ (32 Bit; Real)
Upper Scale	<p>Mit diesem Parameter definieren Sie die obere Grenze des Messbereichs (Messbereichsende).</p> <p>Standardeinstellung: 20</p>	$-3,4028^{38} \dots 3,4028^{38}$ (32 Bit; Real)
Trend Filter		
Trend Filter Mode	<p>Mit diesem Parameter definieren Sie das Änderungsverhalten des Eingangswerts bei einer Messwertänderung.</p> <p>Standardeinstellung: Deactivated</p>	Deactivated Ramp Filter (% per s) PT1 (Time Constant in s)
Trend Filter Value	<p>Mit diesem Parameter definieren Sie den im Parameter Trend Filter Mode gewählten Filter. Stellen Sie für den Rampenfilter (Ramp Filter) die maximale Änderung in % (vom Messbereich) pro Sekunde ein. Für den PT1-Filter definieren Sie die Zeitkonstante in Sekunden.</p> <p>Standardeinstellung: 0 Parametervalidierung: Folgende Bedingung muss erfüllt sein, damit kein Fehler angezeigt wird: Der Digitalfilterwert Stromeingang/Temperatureingang muss positiv sein.</p>	0.0 ... 1000.0
Alarms		
Range Alarms Active	<p>Mit diesem Parameter definieren Sie eine Alarmierung, wenn der Messwert den Messbereich unter- oder überschreitet. Wenn Sie On wählen, wird ein Alarmbit (in den zyklischen Daten) gesetzt und ein Alarm (in den azyklischen Daten) übermittelt.</p> <p>Standardeinstellung: Off</p>	Off On

Parameter	Beschreibung	Mögliche Werte
Limit Alarms Active	Mit diesem Parameter definieren Sie eine Alarmierung, wenn die Grenzwerte für die Messung erreicht oder unterschritten werden. Wenn Sie On wählen, wird ein Alarmbit (in den zyklischen Daten) gesetzt und ein Prozessalarm (in den azyklischen Daten) übermittelt. Die Grenzwerte definieren Sie in den folgenden Parametern: High High Alarm Limit , High Alarm Limit , Low Low Alarm Limit und Low Alarm Limit . Standardeinstellung: Off	Off On
Alarm Dead Band	Mit diesem Parameter definieren Sie einen Wert, damit ein Alarm zurückgenommen wird. Dieser Wert gibt an, wie weit sich der Messwert bei einem Alarm wieder von der Alarmgrenze entfernen muss. Standardeinstellung: 1.0 Parametervalidierung: Folgende Bedingung muss erfüllt sein, damit kein Fehler angezeigt wird. Der LO-Wert und Deadband müssen kleiner als der High-Alarm-Wert sein. Ansonsten wird der Kanal als fehlerhaft gemeldet und nicht in Betrieb genommen (Parameterfehler).	– 3,4028 ³⁸ ... 3,4028 ³⁸ (32 Bit; Real)
Low Low Alarm Limit	Mit diesem Parameter definieren Sie einen Grenzwert für die Alarmierung. Wenn dieser Grenzwert unterschritten wird, wird ein Alarmbit in den zyklischen Daten gesetzt und ein Alarm an das Leitsystem übermittelt. Die Alarmierung greift nur, wenn Sie eine Alarmierung im Parameter Limit Alarms Active aktiviert haben.	– 3,4028 ³⁸ ... 3,4028 ³⁸ (32 Bit; Real) Standardeinstellung: 0
Low Alarm Limit	Parametervalidierung: Das Gateway überprüft die Reihenfolge der Alarmlimits. Folgende Bedingung muss erfüllt sein, damit kein Fehler angezeigt wird: Low Low < Low < High < High High. Wenn einer der Parameter nicht richtig eingestellt ist, funktioniert der Kanal mit dem Fehler nicht.	– 3,4028 ³⁸ ... 3,4028 ³⁸ (32 Bit; Real) Standardeinstellung: 0
High Alarm Limit		– 3,4028 ³⁸ ... 3,4028 ³⁸ (32 Bit; Real) Standardeinstellung: 100
High High Alarm Limit		– 3,4028 ³⁸ ... 3,4028 ³⁸ (32 Bit; Real) Standardeinstellung: 100

7.3.8.3 Datenübertragung

Die Eingangsdaten werden zyklisch abhängig von der Aktualisierungszeit über das Bussystem übertragen. Die Aktualisierungszeit definieren Sie in einem Parameter im Gateway.

Der Messwert wird in den zyklischen Daten als 32-Bit-Gleitkommazahl übertragen. Neben dem Messwert werden zusätzliche Bytes für Diagnose-, Status- und Alarminformationen übertragen.

Der IO Producer Status (IOPS) zeigt für jeden Eingangskanal die Gültigkeit der Daten. Berücksichtigen Sie die Größe des IOPS bei der Berechnung des Datenaufkommens. Der IOPS benötigt 1 Byte. Wenn ein Modul ausfällt oder ein projektiertes Modul nicht vorhanden ist, wird der IOPS als "schlecht" gekennzeichnet. In diesem Fall muss das Leitsystem durch seine Ersatzwertstrategie die fehlerhaften Eingangsdaten angemessen weiterverarbeiten. Ein Leitungsbruch oder Kurzschluss an einem Eingang beeinflusst den IOPS nicht.

Das Leitsystem überwacht den zyklischen Datenaustausch und setzt bei Unregelmäßigkeiten (z. B. keine Ermittlung neuer Daten vom LB/FB-Remote-I/O-System) eine Fehlermeldung ab.

Unabhängig von der gewählten Parameteroberfläche werden die zyklischen Daten entsprechend den folgenden Tabellen übertragen.

2023-04

Aufbau der zyklischen Eingangsdaten - Analogeingang

Byte.Bit	Bezeichnung	Datentyp	Beschreibung
0	Value	Real	Der aktuelle Messwert.
4	Status	Byte	-
4.0	Reserviert	-	-
4.1	Fault	-	Fehler
4.2	LineFault	-	Das Ergebnis der Leitungsfehlerüberwachung.
4.3	Reserviert	-	-
4.4	OpenWire	-	Ein Leitungsbruch liegt vor.
4.5	ShortCircuit	-	Ein Kurzschluss liegt vor.
4.6	Reserviert	-	-
4.7	Reserviert	-	-
5	Alarms	Byte	-
5.0	OverRange	-	Der Messwert hat den zulässigen Messbereich nach oben überschritten.
5.1	UnderRange	-	Der Messwert hat den zulässigen Messbereich nach unten unterschritten.
5.2	HighHighAlarm	-	Im Parameter High High Alarm Limit definieren Sie einen Grenzwert für eine Alarmierung. Wenn dieses Bit gesetzt ist, hat der Messwert diesen Grenzwert überschritten.
5.3	HighAlarm	-	Im Parameter High Alarm Limit definieren Sie einen Grenzwert für eine Alarmierung. Wenn dieses Bit gesetzt ist, hat der Messwert diesen Grenzwert überschritten.
5.4	LowAlarm	-	Im Parameter Low Alarm Limit definieren Sie einen Grenzwert für eine Alarmierung. Wenn dieses Bit gesetzt ist, hat der Messwert diesen Grenzwert unterschritten.
5.5	LowLowAlarm	-	Im Parameter Low Low Alarm Limit definieren Sie einen Grenzwert für eine Alarmierung. Wenn dieses Bit gesetzt ist, hat der Messwert diesen Grenzwert unterschritten.
5.6	Reserviert	-	-
5.7	Reserviert	-	-

7.3.8.4 Alarme

Bestimmte Ereignisse (z. B. Leitungsfehler, Über- oder Unterschreitung von Messbereichsgrenzen) werden über den azyklischen Datenverkehr an das Leitsystem gemeldet. Zu diesen Ereignissen gehören beispielsweise Leitungsfehler oder Unterschreitungen von Messbereichsgrenzen.

Bei diesem azyklischen Datenverkehr handelt es sich um Alarme. Die möglichen Alarme abhängig sind vom Modultyp.

Einige Alarme sind über die Bussystemspezifikation definiert, z. B. der Alarm bei Kurzschluss. Diese bussystemspezifischen Alarme werden in dieser Anleitung nicht aufgeführt. Weitere Informationen zu den bussystemspezifischen Alarmen finden Sie in der Bussystemspezifikation.

Das E/A-Modul LB3x01, FB3x01 Transmitterspeisegerät, Eingangstrenner unterstützt die folgenden Alarme:

- HiHi: Der Messwert hat die Grenze überschritten, die im Parameter **High High Alarm Limit** definiert ist.
- Hi: Der Messwert hat die Grenze überschritten, die im Parameter **High Alarm Limit** definiert ist.
- Lo: Der Messwert hat die Grenze unterschritten, die im Parameter **Low Alarm Limit** definiert ist.
- LoLo: Der Messwert hat die Grenze unterschritten, die im Parameter **Low Low Alarm Limit** definiert ist.

7.3.9 LB3x02...3x03, FB3x02...3x03 HART-Transmitterspeisegerät, Eingangstrenner

7.3.9.1 Funktionsbeschreibung

Ausführungen

- LB3002, HART-Transmitterspeisegerät, Eingangstrenner, nicht eigensicher
- FB3302, HART-Transmitterspeisegerät, Eingangstrenner, Ex-e-Klemmen
Die Klemmen 3 und 4 sind bei diesem E/A-Modul nicht heraus geführt.
- LB3102, HART-Transmitterspeisegerät, Eingangstrenner, eigensicher
- FB3202, HART-Transmitterspeisegerät, Eingangstrenner, eigensicher
- LB3103, HART-Transmitterspeisegerät, Eingangstrenner, eigensicher
- FB3203, HART-Transmitterspeisegerät, Eingangstrenner, eigensicher

Merkmale

- Belegt 1 Steckplatz auf dem Backplane
- Kanalanzahl: 1
- Geeignete Feldgeräte: Druck-, Differenzdruck-, Füllstands-, Durchfluss-, Temperaturmessumformer usw.

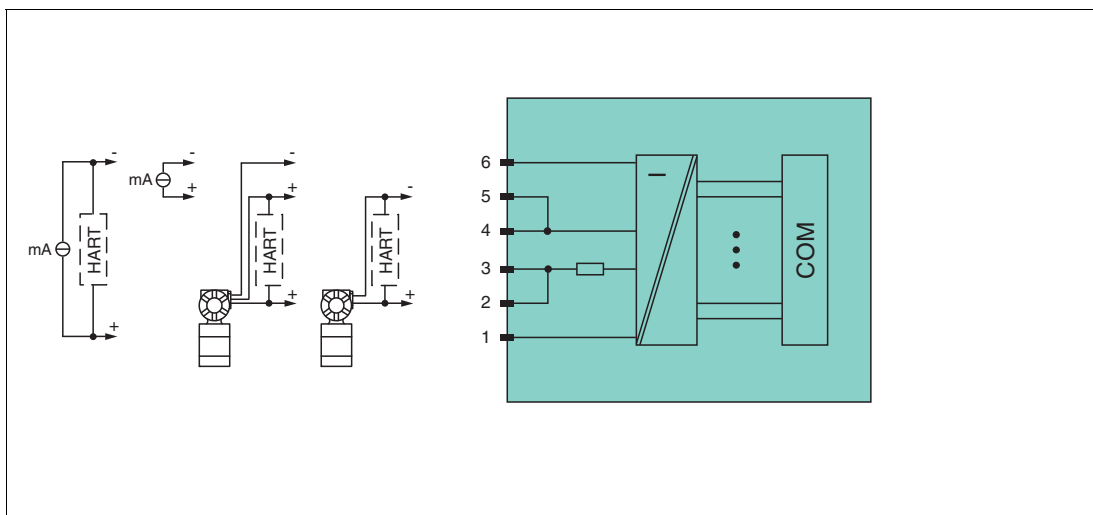


Abbildung 7.13 Blockschaltbild LB3*02, LB3103, FB3*02, FB3203

2-Draht-Transmitter (HART)

Speisekreis: 2/3+, 4/5-

3-Draht-Transmitter (HART)

Speisekreis: 2/3+, 6-

Messkreis: 4/5+, 6-

4-Draht-Transmitter (fremdgespeist)

Messkreis: 4/5+, 6-

HART-Messkreis: 1+, 6-

Eingangswiderstand an Klemmen 5 und 6: 15 Ω

Eingangswiderstand an Klemmen 1 und 6 (HART): 236 Ω

Das Transmitterspeisegerät speist 2- und 3-Draht-Transmitter.



Hinweis!

Weitere Informationen finden Sie auf dem entsprechenden Datenblatt und in der Betriebsanleitung.

7.3.9.2 Parametrierung

Abhängig vom Hersteller des Leitsystems bieten die Oberflächen der Konfigurationssoftwares unterschiedliche Möglichkeiten, die Parameter anzeigen zu lassen und einzustellen. Die Oberflächen der Konfigurationssoftwares unterscheiden sich in der Darstellung und in der Bedienung.

Die GSDML-Datei enthält einen definierten Parametersatz. Die GSDML-Datei legt fest, welche Parameter auf den Softwareoberflächen angezeigt werden.

Die folgende Tabelle gibt einen Überblick über die auswählbaren Parameter auf dem Kanal.

Kanal "Analog Input"

Parameter	Beschreibung	Mögliche Werte
Line Fault		
Line Fault Detection	Mit diesem Parameter definieren Sie, ob der feldseitige Anschluss überwacht wird. Wenn Sie On gewählt haben und ein Leitungsfehler auftritt, wird der Fehler durch ein Fehlerbit im zyklischen Datenaustausch signalisiert (z. B. OpenWire = 1). Der Fehlerzustand wird zusätzlich durch einen Diagnosealarm (azyklische Daten) gemeldet. Standardeinstellung: Off	Off On
Lead Breakage Limit (mA)	Mit diesem Parameter definieren Sie den Schwellenwert für die Leitungsbruchüberwachung, z. B. 1 mA. Sobald die elektrische Stromstärke unter diesen Wert sinkt, meldet die Leitungsfehlerüberwachung (Line Fault Detection) einen Leitungsbruch. Standardeinstellung: 1.0 Parametervalidierung: Folgende Bedingung muss erfüllt sein, damit kein Fehler angezeigt wird: Der Parameter "Lead Breakage Limit" muss kleiner als der Parameter "Short Circuit Limit" sein.	0.0 ... 26.0
Short Circuit Limit (mA)	Mit diesem Parameter definieren Sie den Schwellenwert für die Kurzschlusserkennung, z. B. 21 mA. Sobald die elektrische Stromstärke über diesen Wert steigt, meldet die Leitungsfehlerüberwachung (Line Fault Detection) einen Kurzschluss. Standardeinstellung: 21.0 Parametervalidierung: Folgende Bedingung muss erfüllt sein, damit kein Fehler angezeigt wird: Der Parameter "Lead Breakage Limit" muss kleiner als der Parameter "Short Circuit Limit" sein.	0.0 ... 26.0
Scaling		

Parameter	Beschreibung	Mögliche Werte
Low Signal (mA)	<p>Mit diesem Parameter definieren Sie den Messbereichsanfang für die Skalierung der Messwerte. Dieser Parameter gibt den Wert an, der 0 % auf der Skala entspricht, z. B. 4 mA. Definieren Sie für eine korrekte Skalierung zusätzlich zu diesem Parameter auch die folgenden Parameter: High Signal (mA), Upper Scale und Lower Scale.</p> <p>Standardeinstellung: 4 Parametervalidierung: Folgende Bedingung muss erfüllt sein, damit kein Fehler angezeigt wird: Der Parameter "Low Signal" muss kleiner als der Parameter "High Signal" sein und der Parameterwert muss positiv sein.</p>	0.0 ... 26.0
High Signal (mA)	<p>Mit diesem Parameter definieren Sie das Messbereichsende für die Skalierung der Messwerte. Dieser Parameter gibt den Wert an, der 100 % auf der Skala entspricht, z. B. 20 mA. Definieren Sie für eine korrekte Skalierung zusätzlich zu diesem Parameter auch die folgenden Parameter: Low Signal (mA), Upper Scale und Lower Scale.</p> <p>Standardeinstellung: 20 Parametervalidierung: Folgende Bedingung muss erfüllt sein, damit kein Fehler angezeigt wird: Der Parameter "Low Signal" muss kleiner als der Parameter "High Signal" sein und der Parameterwert muss positiv sein.</p>	0.0 ... 26.0
Lower Scale	<p>Mit diesem Parameter definieren Sie die untere Grenze des Messbereichs (Messbereichsanfang).</p> <p>Standardeinstellung: 4</p>	- 3,4028 ³⁸ ... 3,4028 ³⁸ (32 Bit; Real)
Upper Scale	<p>Mit diesem Parameter definieren Sie die obere Grenze des Messbereichs (Messbereichsende).</p> <p>Standardeinstellung: 20</p>	- 3,4028 ³⁸ ... 3,4028 ³⁸ (32 Bit; Real)
Trend Filter		
Trend Filter Mode	<p>Mit diesem Parameter definieren Sie das Änderungsverhalten des Eingangswerts bei einer Messwertänderung.</p> <p>Standardeinstellung: Deactivated</p>	Deactivated Ramp Filter (% per s) PT1 (Time Constant in s)
Trend Filter Value	<p>Mit diesem Parameter definieren Sie den im Parameter Trend Filter Mode gewählten Filter. Stellen Sie für den Rampenfilter (Ramp Filter) die maximale Änderung in % (vom Messbereich) pro Sekunde ein. Für den PT1-Filter definieren Sie die Zeitkonstante in Sekunden.</p> <p>Standardeinstellung: 0 Parametervalidierung: Folgende Bedingung muss erfüllt sein, damit kein Fehler angezeigt wird: Der Digitalfilterwert Stromeingang/Temperatureingang muss positiv sein.</p>	0.0 ... 1000.0
Alarms		

2023-04

Parameter	Beschreibung	Mögliche Werte
Range Alarms Active	Mit diesem Parameter definieren Sie eine Alarmierung, wenn der Messwert den Messbereich unter- oder überschreitet. Wenn Sie On wählen, wird ein Alarmbit (in den zyklischen Daten) gesetzt und ein Alarm (in den azyklischen Daten) übermittelt. Standardeinstellung: Off	Off On
Limit Alarms Active	Mit diesem Parameter definieren Sie eine Alarmierung, wenn die Grenzwerte für die Messung erreicht oder unterschritten werden. Wenn Sie On wählen, wird ein Alarmbit (in den zyklischen Daten) gesetzt und ein Prozessalarm (in den azyklischen Daten) übermittelt. Die Grenzwerte definieren Sie in den folgenden Parametern: High High Alarm Limit , High Alarm Limit , Low Low Alarm Limit und Low Alarm Limit . Standardeinstellung: Off	Off On
Alarm Dead Band	Mit diesem Parameter definieren Sie einen Wert, damit ein Alarm zurückgenommen wird. Dieser Wert gibt an, wie weit sich der Messwert bei einem Alarm wieder von der Alarmgrenze entfernen muss. Standardeinstellung: 1.0 Parametervalidierung: Folgende Bedingung muss erfüllt sein, damit kein Fehler angezeigt wird. Der LO-Wert und Deadband müssen kleiner als der High-Alarm-Wert sein. Ansonsten wird der Kanal als fehlerhaft gemeldet und nicht in Betrieb genommen (Parameterfehler).	- 3,4028 ³⁸ ... 3,4028 ³⁸ (32 Bit; Real)
Low Low Alarm Limit	Mit diesem Parameter definieren Sie einen Grenzwert für die Alarmierung. Wenn dieser Grenzwert unterschritten wird, wird ein Alarmbit in den zyklischen Daten gesetzt und ein Alarm an das Leitsystem übermittelt. Die Alarmierung greift nur, wenn Sie eine Alarmierung im Parameter Limit Alarms Active aktiviert haben.	- 3,4028 ³⁸ ... 3,4028 ³⁸ (32 Bit; Real) Standardeinstellung: 0
Low Alarm Limit	Parametervalidierung: Das Gateway überprüft die Reihenfolge der Alarmlimits. Folgende Bedingung muss erfüllt sein, damit kein Fehler angezeigt wird: Low Low < Low < High < High High. Wenn einer der Parameter nicht richtig eingestellt ist, funktioniert der Kanal mit dem Fehler nicht.	- 3,4028 ³⁸ ... 3,4028 ³⁸ (32 Bit; Real) Standardeinstellung: 0
High Alarm Limit		- 3,4028 ³⁸ ... 3,4028 ³⁸ (32 Bit; Real) Standardeinstellung: 100
High High Alarm Limit		- 3,4028 ³⁸ ... 3,4028 ³⁸ (32 Bit; Real) Standardeinstellung: 100
HART		
Hart	Mit diesem Parameter aktivieren und deaktivieren Sie die HART-Kommunikation des Kanals. Wenn kein HART-fähiges Gerät angeschlossen ist, wählen Sie aus der Drop-Down-Liste Off . Das Gateway versucht dann nicht, mit dem HART-fähigen Gerät zu kommunizieren. Da die Kommunikation mit HART-fähigen Geräten viel Zeit benötigt, wird diese Zeit gespart. Standardeinstellung: On	Off On

2023-04

7.3.9.3 Datenübertragung

Die Eingangsdaten werden zyklisch abhängig von der Aktualisierungszeit über das Bussystem übertragen. Die Aktualisierungszeit definieren Sie in einem Parameter im Gateway.

Der Messwert wird in den zyklischen Daten als 32-Bit-Gleitkommazahl übertragen. Neben dem Messwert werden zusätzliche Bytes für Diagnose-, Status- und Alarminformationen übertragen.

Der IO Producer Status (IOPS) zeigt für jeden Eingangskanal die Gültigkeit der Daten. Berücksichtigen Sie die Größe des IOPS bei der Berechnung des Datenaufkommens. Der IOPS benötigt 1 Byte. Wenn ein Modul ausfällt oder ein projektiertes Modul nicht vorhanden ist, wird der IOPS als "schlecht" gekennzeichnet. In diesem Fall muss das Leitsystem durch seine Ersatzwertstrategie die fehlerhaften Eingangsdaten angemessen weiterverarbeiten. Ein Leitungsbruch oder Kurzschluss an einem Eingang beeinflusst den IOPS nicht.

Das Leitsystem überwacht den zyklischen Datenaustausch und setzt bei Unregelmäßigkeiten (z. B. keine Ermittlung neuer Daten vom LB/FB-Remote-I/O-System) eine Fehlermeldung ab.

Unabhängig von der gewählten Parameteroberfläche werden die zyklischen Daten entsprechend den folgenden Tabellen übertragen.

Aufbau der zyklischen Eingangsdaten - Analogeingang

Byte.Bit	Bezeichnung	Datentyp	Beschreibung
0	Value	Real	Aktueller Messwert.
4	Status	Byte	-
4.0	Reserviert	-	-
4.1	Fault	-	Fehler
4.2	LineFault	-	Ergebnis der Leitungsfehlerüberwachung.
4.3	Reserviert	-	-
4.4	OpenWire	-	Ein Leitungsbruch liegt vor.
4.5	ShortCircuit	-	Ein Kurzschluss liegt vor.
4.6	Reserviert	-	-
4.7	Reserviert	-	-
5	Alarms	Byte	-
5.0	OverRange	-	Der Messwert hat den zulässigen Messbereich nach oben überschritten.
5.1	UnderRange	-	Der Messwert hat den zulässigen Messbereich nach unten unterschritten.
5.2	HighHighAlarm	-	Im Parameter High High Alarm Limit definieren Sie einen Grenzwert für eine Alarmierung. Wenn dieses Bit gesetzt ist, hat der Messwert diesen Grenzwert überschritten.
5.3	HighAlarm	-	Im Parameter High Alarm Limit definieren Sie einen Grenzwert für eine Alarmierung. Wenn dieses Bit gesetzt ist, hat der Messwert diesen Grenzwert überschritten.
5.4	LowAlarm	-	Im Parameter Low Alarm Limit definieren Sie einen Grenzwert für eine Alarmierung. Wenn dieses Bit gesetzt ist, hat der Messwert diesen Grenzwert unterschritten.

Byte.Bit	Bezeichnung	Datentyp	Beschreibung
5.5	LowLowAlarm	-	Im Parameter Low Low Alarm Limit definieren Sie einen Grenzwert für eine Alarmierung. Wenn dieses Bit gesetzt ist, hat der Messwert diesen Grenzwert unterschritten.
5.6	Reserviert	-	-
5.7	Reserviert	-	-

Aufbau der Hart-Nebenvariablen

Detaillierte Informationen zum Aufbau der Hart-Nebenvariablen, siehe Kapitel 7.3.29.

7.3.9.4

Alarme

Bestimmte Ereignisse (z. B. Leitungsfehler, Über- oder Unterschreitung von Messbereichsgrenzen) werden über den azyklischen Datenverkehr an das Leitsystem gemeldet. Zu diesen Ereignissen gehören beispielsweise Leitungsfehler oder Unterschreitungen von Messbereichsgrenzen.

Bei diesem azyklischen Datenverkehr handelt es sich um Alarme. Die möglichen Alarme abhängig sind vom Modultyp.

Einige Alarme sind über die Bussystemspezifikation definiert, z. B. der Alarm bei Kurzschluss. Diese bussystemspezifischen Alarme werden in dieser Anleitung nicht aufgeführt. Weitere Informationen zu den bussystemspezifischen Alarmen finden Sie in der Bussystemspezifikation.

Das E/A-Modul LB3x02...3x03, FB3x02...3x03 HART-Transmitterspeisegerät, Eingangstrenner unterstützt die folgenden Alarme:

- HiHi: Der Messwert hat die Grenze überschritten, die im Parameter **High High Alarm Limit** definiert ist.
- Hi: Der Messwert hat die Grenze überschritten, die im Parameter **High Alarm Limit** definiert ist.
- Lo: Der Messwert hat die Grenze unterschritten, die im Parameter **Low Alarm Limit** definiert ist.
- LoLo: Der Messwert hat die Grenze unterschritten, die im Parameter **Low Low Alarm Limit** definiert ist.

7.3.10 LB3x04, FB3x04 Transmitterspeisegerät, Eingangstrenner

7.3.10.1 Funktionsbeschreibung

Ausführungen

- LB3104, Transmitterspeisegerät, Eingangstrenner, eigensicher
- FB3204, Transmitterspeisegerät, Eingangstrenner, eigensicher

Merkmale

- Belegt 2 Steckplätze auf dem Backplane
- Kanalanzahl: 4
- Geeignete Feldgeräte: Druck-, Differenzdruck-, Füllstands-, Durchfluss-, Temperaturmessumformer usw.

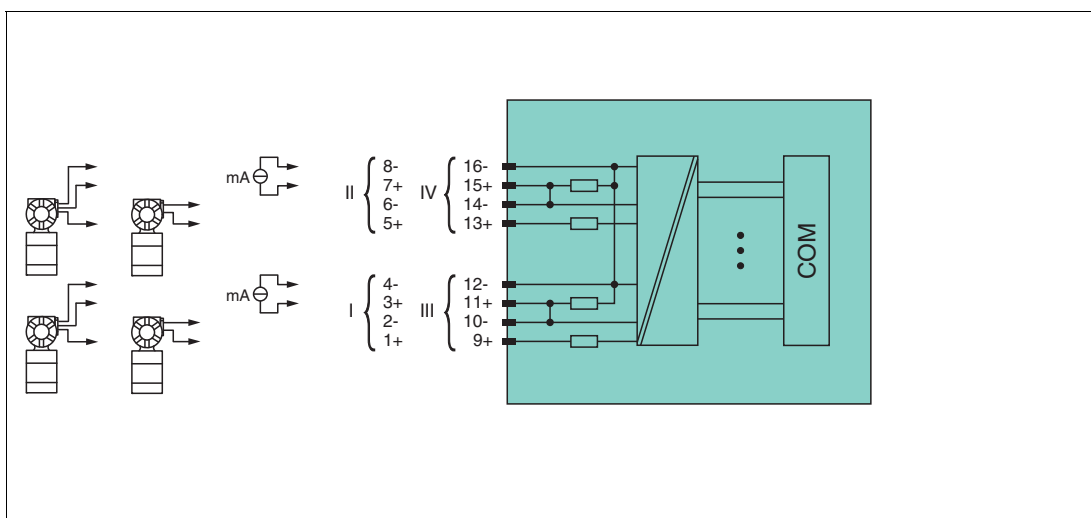


Abbildung 7.14 Blockschaltbild LB3104, FB3204

2-Draht-Transmitter

Speisekreis: Kanal I 1+, 2-, Kanal II 5+, 6-, Kanal III 9+, 10-, Kanal IV 13+, 14-

3-Draht-Transmitter

Speisekreis: Kanal I 1+, 4-, Kanal II 5+, 8-, Kanal III 9+, 12-, Kanal IV 13+, 16-

Messkreis: Kanal I 3+, 4-, Kanal II 7+, 8-, Kanal III 11+, 12-, Kanal IV 15+, 16-

4-Draht-Transmitter (fremdgespeist)

Messkreis: Kanal I 3+, 4-, Kanal II 7+, 8-, Kanal III 11+, 12-, Kanal IV 15+, 16-

Eingangswiderstand: 15 Ω (Kanal I: 3, 4; Kanal II: 7, 8; Kanal III: 11, 12; Kanal IV: 15, 16)

Das Transmitterspeisegerät speist 2-Draht-Transmitter.



Hinweis!

Weitere Informationen finden Sie auf dem Datenblatt und in der Betriebsanleitung.

7.3.10.2 Parametrierung

Abhängig vom Hersteller des Leitsystems bieten die Oberflächen der Konfigurationssoftwares unterschiedliche Möglichkeiten, die Parameter anzeigen zu lassen und einzustellen. Die Oberflächen der Konfigurationssoftwares unterscheiden sich in der Darstellung und in der Bedienung.

Die GSDML-Datei enthält einen definierten Parametersatz. Die GSDML-Datei legt fest, welche Parameter auf den Softwareoberflächen angezeigt werden.

Die folgende Tabelle gibt einen Überblick über die auswählbaren Parameter auf dem Kanal.

Kanal "Analog Input"

Parameter	Beschreibung	Mögliche Werte
Line Fault		
Line Fault Detection	<p>Mit diesem Parameter definieren Sie, ob der feldseitige Anschluss überwacht wird. Wenn Sie On gewählt haben und ein Leitungsfehler auftritt, wird der Fehler durch ein Fehlerbit im zyklischen Datenaustausch signalisiert (z. B. OpenWire = 1). Der Fehlerzustand wird zusätzlich durch einen Diagnosealarm (azyklische Daten) gemeldet.</p> <p>Standardeinstellung: Off</p>	Off On
Lead Breakage Limit (mA)	<p>Mit diesem Parameter definieren Sie den Schwellenwert für die Leitungsbruchüberwachung, z. B. 1 mA. Sobald die elektrische Stromstärke unter diesen Wert sinkt, meldet die Leitungsfehlerüberwachung (Line Fault Detection) einen Leitungsbruch.</p> <p>Standardeinstellung: 1.0 Parametervalidierung: Folgende Bedingung muss erfüllt sein, damit kein Fehler angezeigt wird: Der Parameter "Lead Breakage Limit" muss kleiner als der Parameter "Short Circuit Limit" sein.</p>	0.0 ... 26.0
Short Circuit Limit (mA)	<p>Mit diesem Parameter definieren Sie den Schwellenwert für die Kurzschlusserkennung, z. B. 21 mA. Sobald die elektrische Stromstärke über diesen Wert steigt, meldet die Leitungsfehlerüberwachung (Line Fault Detection) einen Kurzschluss.</p> <p>Standardeinstellung: 21.0 Parametervalidierung: Folgende Bedingung muss erfüllt sein, damit kein Fehler angezeigt wird: Der Parameter "Lead Breakage Limit" muss kleiner als der Parameter "Short Circuit Limit" sein.</p>	0.0 ... 26.0
Scaling		
Low Signal (mA)	<p>Mit diesem Parameter definieren Sie den Messbereichsanfang für die Skalierung der Messwerte. Dieser Parameter gibt den Wert an, der 0 % auf der Skala entspricht, z. B. 4 mA. Definieren Sie für eine korrekte Skalierung zusätzlich zu diesem Parameter auch die folgenden Parameter: High Signal (mA), Upper Scale und Lower Scale.</p> <p>Standardeinstellung: 4 Parametervalidierung: Folgende Bedingung muss erfüllt sein, damit kein Fehler angezeigt wird: Der Parameter "Low Signal" muss kleiner als der Parameter "High Signal" sein und der Parameterwert muss positiv sein.</p>	0.0 ... 26.0

Parameter	Beschreibung	Mögliche Werte
High Signal (mA)	<p>Mit diesem Parameter definieren Sie das Messbereichsende für die Skalierung der Messwerte. Dieser Parameter gibt den Wert an, der 100 % auf der Skala entspricht, z. B. 20 mA. Definieren Sie für eine korrekte Skalierung zusätzlich zu diesem Parameter auch die folgenden Parameter: Low Signal (mA), Upper Scale und Lower Scale.</p> <p>Standardeinstellung: 20.0 Parametervalidierung: Folgende Bedingung muss erfüllt sein, damit kein Fehler angezeigt wird: Der Parameter "Low Signal" muss kleiner als der Parameter "High Signal" sein und der Parameterwert muss positiv sein.</p>	0.0 ... 26.0
Lower Scale	<p>Mit diesem Parameter definieren Sie die untere Grenze des Messbereichs (Messbereichsanfang).</p> <p>Standardeinstellung: 4</p>	- 3,4028 ³⁸ ... 3,4028 ³⁸ (32 Bit; Real)
Upper Scale	<p>Mit diesem Parameter definieren Sie die obere Grenze des Messbereichs (Messbereichsende).</p> <p>Standardeinstellung: 20</p>	- 3,4028 ³⁸ ... 3,4028 ³⁸ (32 Bit; Real)
Trend Filter		
Trend Filter Mode	<p>Mit diesem Parameter definieren Sie das Änderungsverhalten des Eingangswerts bei einer Messwertänderung.</p> <p>Standardeinstellung: Deactivated</p>	Deactivated Ramp Filter (% per s) PT1 (Time Constant in s)
Trend Filter Value	<p>Mit diesem Parameter definieren Sie den im Parameter Trend Filter Mode gewählten Filter. Stellen Sie für den Rampenfilter (Ramp Filter) die maximale Änderung in % (vom Messbereich) pro Sekunde ein. Für den PT1-Filter definieren Sie die Zeitkonstante in Sekunden.</p> <p>Standardeinstellung: 0 Parametervalidierung: Folgende Bedingung muss erfüllt sein, damit kein Fehler angezeigt wird: Der Digitalfilterwert Stromeingang/Temperatureingang muss positiv sein.</p>	0.0 ... 1000.0
Alarms		
Range Alarms Active	<p>Mit diesem Parameter definieren Sie eine Alarmierung, wenn der Messwert den Messbereich unter- oder überschreitet. Wenn Sie On wählen, wird ein Alarmbit (in den zyklischen Daten) gesetzt und ein Alarm (in den azyklischen Daten) übermittelt.</p> <p>Standardeinstellung: Off</p>	Off On

Parameter	Beschreibung	Mögliche Werte
Limit Alarms Active	Mit diesem Parameter definieren Sie eine Alarmierung, wenn die Grenzwerte für die Messung erreicht oder unterschritten werden. Wenn Sie On wählen, wird ein Alarmbit (in den zyklischen Daten) gesetzt und ein Prozessalarm (in den azyklischen Daten) übermittelt. Die Grenzwerte definieren Sie in den folgenden Parametern: High High Alarm Limit , High Alarm Limit , Low Low Alarm Limit und Low Alarm Limit . Standardeinstellung: Off	Off On
Alarm Dead Band	Mit diesem Parameter definieren Sie einen Wert, damit ein Alarm zurückgenommen wird. Dieser Wert gibt an, wie weit sich der Messwert bei einem Alarm wieder von der Alarmgrenze entfernen muss. Standardeinstellung: 1.0 Parametervalidierung: Folgende Bedingung muss erfüllt sein, damit kein Fehler angezeigt wird. Der LO-Wert und Deadband müssen kleiner als der High-Alarm-Wert sein. Ansonsten wird der Kanal als fehlerhaft gemeldet und nicht in Betrieb genommen (Parameterfehler).	– 3,4028 ³⁸ ... 3,4028 ³⁸ (32 Bit; Real)
Low Low Alarm Limit	Mit diesem Parameter definieren Sie einen Grenzwert für die Alarmierung. Wenn dieser Grenzwert unterschritten wird, wird ein Alarmbit in den zyklischen Daten gesetzt und ein Alarm an das Leitsystem übermittelt. Die Alarmierung greift nur, wenn Sie eine Alarmierung im Parameter Limit Alarms Active aktiviert haben.	– 3,4028 ³⁸ ... 3,4028 ³⁸ (32 Bit; Real) Standardeinstellung: 0
Low Alarm Limit	Parametervalidierung: Das Gateway überprüft die Reihenfolge der Alarmlimits. Folgende Bedingung muss erfüllt sein, damit kein Fehler angezeigt wird: Low Low < Low < High < High High. Wenn einer der Parameter nicht richtig eingestellt ist, funktioniert der Kanal mit dem Fehler nicht.	– 3,4028 ³⁸ ... 3,4028 ³⁸ (32 Bit; Real) Standardeinstellung: 0
High Alarm Limit		– 3,4028 ³⁸ ... 3,4028 ³⁸ (32 Bit; Real) Standardeinstellung: 100
High High Alarm Limit		– 3,4028 ³⁸ ... 3,4028 ³⁸ (32 Bit; Real) Standardeinstellung: 100

7.3.10.3 Datenübertragung

Die Eingangsdaten werden zyklisch abhängig von der Aktualisierungszeit über das Bussystem übertragen. Die Aktualisierungszeit definieren Sie in einem Parameter im Gateway.

Der Messwert wird in den zyklischen Daten als 32-Bit-Gleitkommazahl übertragen. Neben dem Messwert werden zusätzliche Bytes für Diagnose-, Status- und Alarminformationen übertragen.

Der IO Producer Status (IOPS) zeigt für jeden Eingangskanal die Gültigkeit der Daten. Berücksichtigen Sie die Größe des IOPS bei der Berechnung des Datenaufkommens. Der IOPS benötigt 1 Byte. Wenn ein Modul ausfällt oder ein projektiertes Modul nicht vorhanden ist, wird der IOPS als "schlecht" gekennzeichnet. In diesem Fall muss das Leitsystem durch seine Ersatzwertstrategie die fehlerhaften Eingangsdaten angemessen weiterverarbeiten. Ein Leitungsbruch oder Kurzschluss an einem Eingang beeinflusst den IOPS nicht.

Das Leitsystem überwacht den zyklischen Datenaustausch und setzt bei Unregelmäßigkeiten (z. B. keine Ermittlung neuer Daten vom LB/FB-Remote-I/O-System) eine Fehlermeldung ab.

Unabhängig von der gewählten Parameteroberfläche werden die zyklischen Daten entsprechend den folgenden Tabellen übertragen.

2023-04

Aufbau der zyklischen Eingangsdaten - Analogeingang

Byte.Bit	Bezeichnung	Datentyp	Beschreibung
0	Value	Real	Der aktuelle Messwert.
4	Status	Byte	-
4.0	Reserviert	-	-
4.1	Fault	-	Fehler
4.2	LineFault	-	Das Ergebnis der Leitungsfehlerüberwachung.
4.3	Reserviert	-	-
4.4	OpenWire	-	Ein Leitungsbruch liegt vor.
4.5	ShortCircuit	-	Ein Kurzschluss liegt vor.
4.6	Reserviert	-	-
4.7	Reserviert	-	-
5	Alarms	Byte	-
5.0	OverRange	-	Der Messwert hat den zulässigen Messbereich nach oben überschritten.
5.1	UnderRange	-	Der Messwert hat den zulässigen Messbereich nach unten unterschritten.
5.2	HighHighAlarm	-	Im Parameter High High Alarm Limit definieren Sie einen Grenzwert für eine Alarmierung. Wenn dieses Bit gesetzt ist, hat der Messwert diesen Grenzwert überschritten.
5.3	HighAlarm	-	Im Parameter High Alarm Limit definieren Sie einen Grenzwert für eine Alarmierung. Wenn dieses Bit gesetzt ist, hat der Messwert diesen Grenzwert überschritten.
5.4	LowAlarm	-	Im Parameter Low Alarm Limit definieren Sie einen Grenzwert für eine Alarmierung. Wenn dieses Bit gesetzt ist, hat der Messwert diesen Grenzwert unterschritten.
5.5	LowLowAlarm	-	Im Parameter Low Low Alarm Limit definieren Sie einen Grenzwert für eine Alarmierung. Wenn dieses Bit gesetzt ist, hat der Messwert diesen Grenzwert unterschritten.
5.6	Reserviert	-	-
5.7	Reserviert	-	-

7.3.10.4 Alarme

Bestimmte Ereignisse (z. B. Leitungsfehler, Über- oder Unterschreitung von Messbereichsgrenzen) werden über den azyklischen Datenverkehr an das Leitsystem gemeldet. Zu diesen Ereignissen gehören beispielsweise Leitungsfehler oder Unterschreitungen von Messbereichsgrenzen.

Bei diesem azyklischen Datenverkehr handelt es sich um Alarme. Die möglichen Alarme abhängig sind vom Modultyp.

Einige Alarme sind über die Bussystemspezifikation definiert, z. B. der Alarm bei Kurzschluss. Diese bussystemspezifischen Alarme werden in dieser Anleitung nicht aufgeführt. Weitere Informationen zu den bussystemspezifischen Alarmen finden Sie in der Bussystemspezifikation.

Das E/A-Modul LB3x04, FB3x04 Transmitterspeisegerät, Eingangstrenner unterstützt die folgenden Alarme:

- HiHi: Der Messwert hat die Grenze überschritten, die im Parameter **High High Alarm Limit** definiert ist.
- Hi: Der Messwert hat die Grenze überschritten, die im Parameter **High Alarm Limit** definiert ist.
- Lo: Der Messwert hat die Grenze unterschritten, die im Parameter **Low Alarm Limit** definiert ist.
- LoLo: Der Messwert hat die Grenze unterschritten, die im Parameter **Low Low Alarm Limit** definiert ist.

7.3.11 LB3x05...3x07, FB3x05...3x07 HART-Transmitterspeisegerät, Eingangstrenner

7.3.11.1 Funktionsbeschreibung

Ausführungen

- LB3005, HART-Transmitterspeisegerät, Eingangstrenner, nicht eigensicher
- FB3305, HART-Transmitterspeisegerät, Eingangstrenner, Ex-e-Klemmen
- LB3105, HART-Transmitterspeisegerät, Eingangstrenner, eigensicher
- FB3205, HART-Transmitterspeisegerät, Eingangstrenner, eigensicher
- LB3006, HART-Transmitterspeisegerät, nicht eigensicher
- LB3106, HART-Transmitterspeisegerät, eigensicher

Merkmale

- Belegt 2 Steckplätze auf dem Backplane
- Kanalanzahl: 4
- Geeignete Feldgeräte: Druck-, Differenzdruck-, Füllstands-, Durchfluss-, Temperaturmessumformer usw.

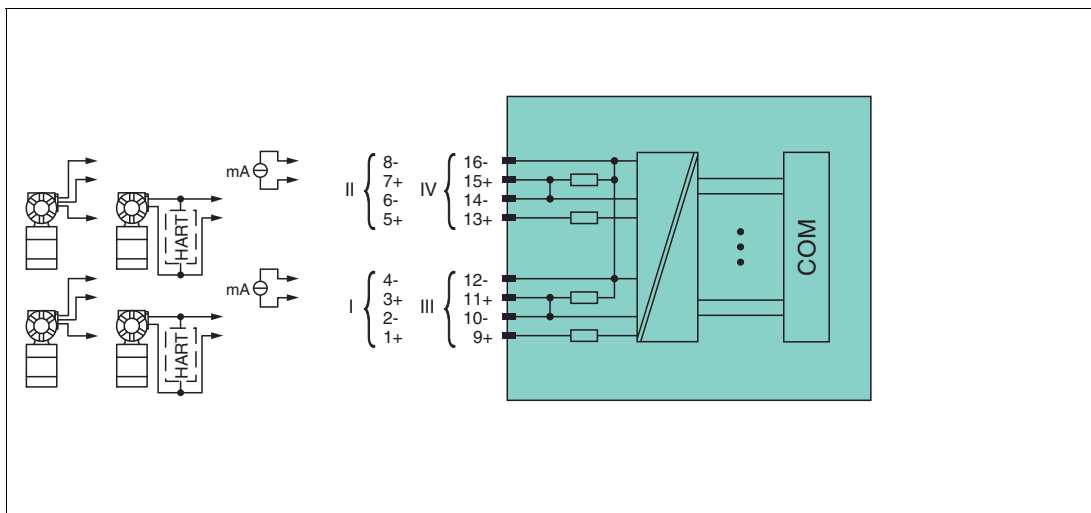


Abbildung 7.15 Blockschaltbild LB3*05, FB3*05

2-Draht-Transmitter (HART)

Speisekreis: Kanal I 1+, 2-, Kanal II 5+, 6-, Kanal III 9+, 10-, Kanal IV 13+, 14-

3-Draht-Transmitter

Speisekreis: Kanal I 1+, 4-, Kanal II 5+, 8-, Kanal III 9+, 12-, Kanal IV 13+, 16-
Messkreis: Kanal I 3+, 4-, Kanal II 7+, 8-, Kanal III 11+, 12-, Kanal IV 15+, 16-

4-Draht-Transmitter (fremdgespeist)

Messkreis: Kanal I 3+, 4-, Kanal II 7+, 8-, Kanal III 11+, 12-, Kanal IV 15+, 16-

Eingangswiderstand: 15 Ω (Kanal I: 3, 4; Kanal II: 7, 8; Kanal III: 11, 12; Kanal IV: 15, 16)

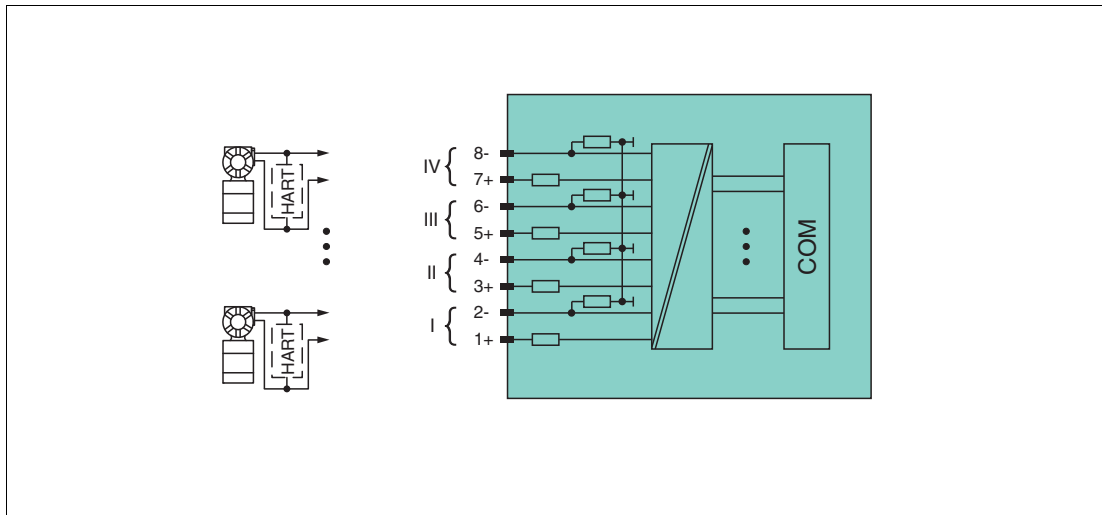


Abbildung 7.16 Blockschaltbild LB3*06



Hinweis!

Weitere Informationen finden Sie auf dem entsprechenden Datenblatt und in der Betriebsanleitung.

7.3.11.2

Parametrierung

Abhängig vom Hersteller des Leitsystems bieten die Oberflächen der Konfigurationssoftwares unterschiedliche Möglichkeiten, die Parameter anzeigen zu lassen und einzustellen. Die Oberflächen der Konfigurationssoftwares unterscheiden sich in der Darstellung und in der Bedienung.

Die GSDML-Datei enthält einen definierten Parametersatz. Die GSDML-Datei legt fest, welche Parameter auf den Softwareoberflächen angezeigt werden.

Die folgende Tabelle gibt einen Überblick über die auswählbaren Parameter auf dem Kanal.

Kanal "Analog Input"

Parameter	Beschreibung	Mögliche Werte
Line Fault		
Line Fault Detection	Mit diesem Parameter definieren Sie, ob der feldseitige Anschluss überwacht wird. Wenn Sie On gewählt haben und ein Leitungsfehler auftritt, wird der Fehler durch ein Fehlerbit im zyklischen Datenaustausch signalisiert (z. B. OpenWire = 1). Der Fehlerzustand wird zusätzlich durch einen Diagnosealarm (azyklische Daten) gemeldet. Standardeinstellung: Off	Off On
Lead Breakage Limit (mA)	Mit diesem Parameter definieren Sie den Schwellenwert für die Leitungsbruchüberwachung, z. B. 1 mA. Sobald die elektrische Stromstärke unter diesen Wert sinkt, meldet die Leitungsfehlerüberwachung (Line Fault Detection) einen Leitungsbruch. Standardeinstellung: 1.0 Parametervalidierung: Folgende Bedingung muss erfüllt sein, damit kein Fehler angezeigt wird: Der Parameter "Lead Breakage Limit" muss kleiner als der Parameter "Short Circuit Limit" sein.	0.0 ... 26.0

2023-04

Parameter	Beschreibung	Mögliche Werte
Short Circuit Limit (mA)	<p>Mit diesem Parameter definieren Sie den Schwellenwert für die Kurzschlusserkennung, z. B. 21 mA. Sobald die elektrische Stromstärke über diesen Wert steigt, meldet die Leitungsfehlerüberwachung (Line Fault Detection) einen Kurzschluss.</p> <p>Standardeinstellung: 21.0 Parametervalidierung: Folgende Bedingung muss erfüllt sein, damit kein Fehler angezeigt wird: Der Parameter "Lead Breakage Limit" muss kleiner als der Parameter "Short Circuit Limit" sein.</p>	0.0 ... 26.0
Scaling		
Low Signal (mA)	<p>Mit diesem Parameter definieren Sie den Messbereichsanfang für die Skalierung der Messwerte. Dieser Parameter gibt den Wert an, der 0 % auf der Skala entspricht, z. B. 4 mA. Definieren Sie für eine korrekte Skalierung zusätzlich zu diesem Parameter auch die folgenden Parameter: High Signal (mA), Upper Scale und Lower Scale.</p> <p>Standardeinstellung: 4 Parametervalidierung: Folgende Bedingung muss erfüllt sein, damit kein Fehler angezeigt wird: Der Parameter "Low Signal" muss kleiner als der Parameter "High Signal" sein und der Parameterwert muss positiv sein.</p>	0.0 ... 26.0
High Signal (mA)	<p>Mit diesem Parameter definieren Sie das Messbereichsende für die Skalierung der Messwerte. Dieser Parameter gibt den Wert an, der 100 % auf der Skala entspricht, z. B. 20 mA. Definieren Sie für eine korrekte Skalierung zusätzlich zu diesem Parameter auch die folgenden Parameter: Low Signal (mA), Upper Scale und Lower Scale.</p> <p>Standardeinstellung: 20 Parametervalidierung: Folgende Bedingung muss erfüllt sein, damit kein Fehler angezeigt wird: Der Parameter "Low Signal" muss kleiner als der Parameter "High Signal" sein und der Parameterwert muss positiv sein.</p>	0.0 ... 26.0
Lower Scale	<p>Mit diesem Parameter definieren Sie die untere Grenze des Messbereichs (Messbereichsanfang).</p> <p>Standardeinstellung: 4</p>	$-3,4028^{38} \dots 3,4028^{38}$ (32 Bit; Real)
Upper Scale	<p>Mit diesem Parameter definieren Sie die obere Grenze des Messbereichs (Messbereichsende).</p> <p>Standardeinstellung: 20</p>	$-3,4028^{38} \dots 3,4028^{38}$ (32 Bit; Real)
Trend Filter		
Trend Filter Mode	<p>Mit diesem Parameter definieren Sie das Änderungsverhalten des Eingangswerts bei einer Messwertänderung.</p> <p>Standardeinstellung: Deactivated</p>	Deactivated Ramp Filter (% per s) PT1 (Time Constant in s)

2023-04

Parameter	Beschreibung	Mögliche Werte
Trend Filter Value	<p>Mit diesem Parameter definieren Sie den im Parameter Trend Filter Mode gewählten Filter. Stellen Sie für den Rampenfilter (Ramp Filter) die maximale Änderung in % (vom Messbereich) pro Sekunde ein. Für den PT1-Filter definieren Sie die Zeitkonstante in Sekunden.</p> <p>Standardeinstellung: 0 Parametervalidierung: Folgende Bedingung muss erfüllt sein, damit kein Fehler angezeigt wird: Der Digitalfilterwert Stromeingang/Temperatureingang muss positiv sein.</p>	0.0 ... 1000.0
Alarms		
Range Alarms Active	<p>Mit diesem Parameter definieren Sie eine Alarmierung, wenn der Messwert den Messbereich unter- oder überschreitet. Wenn Sie On wählen, wird ein Alarmbit (in den zyklischen Daten) gesetzt und ein Alarm (in den azyklischen Daten) übermittelt.</p> <p>Standardeinstellung: Off</p>	Off On
Limit Alarms Active	<p>Mit diesem Parameter definieren Sie eine Alarmierung, wenn die Grenzwerte für die Messung erreicht oder unterschritten werden. Wenn Sie On wählen, wird ein Alarmbit (in den zyklischen Daten) gesetzt und ein Prozessalarm (in den azyklischen Daten) übermittelt. Die Grenzwerte definieren Sie in den folgenden Parametern: High High Alarm Limit, High Alarm Limit, Low Low Alarm Limit und Low Alarm Limit.</p> <p>Standardeinstellung: Off</p>	Off On
Alarm Dead Band	<p>Mit diesem Parameter definieren Sie einen Wert, damit ein Alarm zurückgenommen wird. Dieser Wert gibt an, wie weit sich der Messwert bei einem Alarm wieder von der Alarmgrenze entfernen muss.</p> <p>Standardeinstellung: 1.0 Parametervalidierung: Folgende Bedingung muss erfüllt sein, damit kein Fehler angezeigt wird. Der LO-Wert und Deadband müssen kleiner als der High-Alarm-Wert sein. Ansonsten wird der Kanal als fehlerhaft gemeldet und nicht in Betrieb genommen (Parameterfehler).</p>	- 3,4028 ³⁸ ... 3,4028 ³⁸ (32 Bit; Real)

Parameter	Beschreibung	Mögliche Werte
Low Low Alarm Limit	Mit diesem Parameter definieren Sie einen Grenzwert für die Alarmierung. Wenn dieser Grenzwert unterschritten wird, wird ein Alarmbit in den zyklischen Daten gesetzt und ein Alarm an das Leitsystem übermittelt. Die Alarmierung greift nur, wenn Sie eine Alarmierung im Parameter Limit Alarms Active aktiviert haben. Parametervalidierung: Das Gateway überprüft die Reihenfolge der Alarmlimits. Folgende Bedingung muss erfüllt sein, damit kein Fehler angezeigt wird: Low Low < Low < High < High High. Wenn einer der Parameter nicht richtig eingestellt ist, funktioniert der Kanal mit dem Fehler nicht.	- 3,4028 ³⁸ ... 3,4028 ³⁸ (32 Bit; Real) Standardeinstellung: 0
Low Alarm Limit		- 3,4028 ³⁸ ... 3,4028 ³⁸ (32 Bit; Real) Standardeinstellung: 0
High Alarm Limit		- 3,4028 ³⁸ ... 3,4028 ³⁸ (32 Bit; Real) Standardeinstellung: 100
High High Alarm Limit		- 3,4028 ³⁸ ... 3,4028 ³⁸ (32 Bit; Real) Standardeinstellung: 100
HART		
Hart	Mit diesem Parameter aktivieren und deaktivieren Sie die HART-Kommunikation des Kanals. Wenn kein HART-fähiges Gerät angeschlossen ist, wählen Sie aus der Drop-Down-Liste Off . Das Gateway versucht dann nicht, mit dem HART-fähigen Gerät zu kommunizieren. Da die Kommunikation mit HART-fähigen Geräten viel Zeit benötigt, wird diese Zeit gespart. Standardeinstellung: On	Off On

7.3.11.3 Datenübertragung

Die Eingangsdaten werden zyklisch abhängig von der Aktualisierungszeit über das Bussystem übertragen. Die Aktualisierungszeit definieren Sie in einem Parameter im Gateway.

Der Messwert wird in den zyklischen Daten als 32-Bit-Gleitkommazahl übertragen. Neben dem Messwert werden zusätzliche Bytes für Diagnose-, Status- und Alarminformationen übertragen.

Der IO Producer Status (IOPS) zeigt für jeden Eingangskanal die Gültigkeit der Daten. Berücksichtigen Sie die Größe des IOPS bei der Berechnung des Datenaufkommens. Der IOPS benötigt 1 Byte. Wenn ein Modul ausfällt oder ein projektiertes Modul nicht vorhanden ist, wird der IOPS als "schlecht" gekennzeichnet. In diesem Fall muss das Leitsystem durch seine Ersatzwertstrategie die fehlerhaften Eingangsdaten angemessen weiterverarbeiten. Ein Leitungsbruch oder Kurzschluss an einem Eingang beeinflusst den IOPS nicht.

Das Leitsystem überwacht den zyklischen Datenaustausch und setzt bei Unregelmäßigkeiten (z. B. keine Ermittlung neuer Daten vom LB/FB-Remote-I/O-System) eine Fehlermeldung ab.

Unabhängig von der gewählten Parameteroberfläche werden die zyklischen Daten entsprechend den folgenden Tabellen übertragen.

Aufbau der zyklischen Eingangsdaten - Analogeingang

Byte.Bit	Bezeichnung	Datentyp	Beschreibung
0	Value	Real	Aktueller Messwert.
4	Status	Byte	-
4.0	Reserviert	-	-
4.1	Fault	-	Fehler
4.2	LineFault	-	Ergebnis der Leitungsfehlerüberwachung.

Byte.Bit	Bezeichnung	Datentyp	Beschreibung
4.3	Reserviert	-	-
4.4	OpenWire	-	Ein Leitungsbruch liegt vor.
4.5	ShortCircuit	-	Ein Kurzschluss liegt vor.
4.6	Reserviert	-	-
4.7	Reserviert	-	-
5	Alarms	Byte	-
5.0	OverRange	-	Der Messwert hat den zulässigen Messbereich nach oben überschritten.
5.1	UnderRange	-	Der Messwert hat den zulässigen Messbereich nach unten unterschritten.
5.2	HighHighAlarm	-	Im Parameter High High Alarm Limit definieren Sie einen Grenzwert für eine Alarmierung. Wenn dieses Bit gesetzt ist, hat der Messwert diesen Grenzwert überschritten.
5.3	HighAlarm	-	Im Parameter High Alarm Limit definieren Sie einen Grenzwert für eine Alarmierung. Wenn dieses Bit gesetzt ist, hat der Messwert diesen Grenzwert überschritten.
5.4	LowAlarm	-	Im Parameter Low Alarm Limit definieren Sie einen Grenzwert für eine Alarmierung. Wenn dieses Bit gesetzt ist, hat der Messwert diesen Grenzwert unterschritten.
5.5	LowLowAlarm	-	Im Parameter Low Low Alarm Limit definieren Sie einen Grenzwert für eine Alarmierung. Wenn dieses Bit gesetzt ist, hat der Messwert diesen Grenzwert unterschritten.
5.6	Reserviert	-	-
5.7	Reserviert	-	-

Aufbau der Hart-Nebenvariablen

Detaillierte Informationen zum Aufbau der Hart-Nebenvariablen, siehe Kapitel 7.3.29.

7.3.11.4 Alarme

Bestimmte Ereignisse (z. B. Leitungsfehler, Über- oder Unterschreitung von Messbereichsgrenzen) werden über den azyklischen Datenverkehr an das Leitsystem gemeldet. Zu diesen Ereignissen gehören beispielsweise Leitungsfehler oder Unterschreitungen von Messbereichsgrenzen.

Bei diesem azyklischen Datenverkehr handelt es sich um Alarme. Die möglichen Alarme abhängig sind vom Modultyp.

Einige Alarme sind über die Bussystemspezifikation definiert, z. B. der Alarm bei Kurzschluss. Diese bussystemspezifischen Alarme werden in dieser Anleitung nicht aufgeführt. Weitere Informationen zu den bussystemspezifischen Alarmen finden Sie in der Bussystemspezifikation.

Das E/A-Modul LB3x05...3x06, FB3x05...3x06 HART-Transmitterspeisegerät, Eingangstrenner unterstützt die folgenden Alarme:

- HiHi: Der Messwert hat die Grenze überschritten, die im Parameter **High High Alarm Limit** definiert ist.
- Hi: Der Messwert hat die Grenze überschritten, die im Parameter **High Alarm Limit** definiert ist.
- Lo: Der Messwert hat die Grenze unterschritten, die im Parameter **Low Alarm Limit** definiert ist.
- LoLo: Der Messwert hat die Grenze unterschritten, die im Parameter **Low Low Alarm Limit** definiert ist.

7.3.12 LB4x01, FB4x01 Analogausgang

7.3.12.1 Funktionsbeschreibung

Ausführungen

- LB4101, Ausgangstrenner, eigensicher
- FB4201, Ausgangstrenner, eigensicher

Merkmale

- Belegt 1 Steckplatz auf dem Backplane
- Kanalanzahl: 1
- Geeignete Feldgeräte: Proportionalventile, I/P-Wandler, lokale Anzeiger

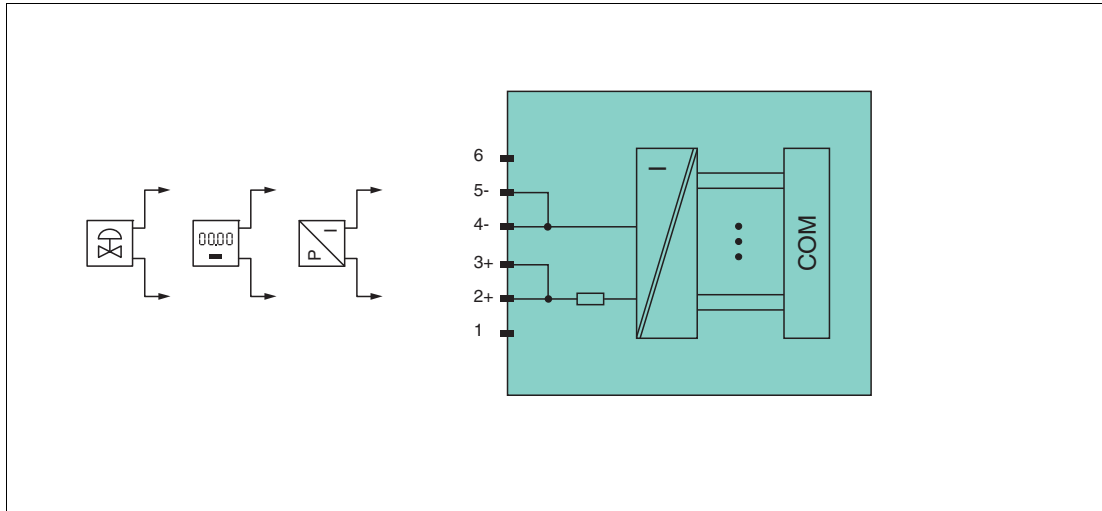


Abbildung 7.17 Blockschaltbild LB4101, FB4*01



Hinweis!

Weitere Informationen finden Sie auf dem entsprechenden Datenblatt und in der Betriebsanleitung.

7.3.12.2 Parametrierung

Abhängig vom Hersteller des Leitsystems bieten die Oberflächen der Konfigurationssoftwares unterschiedliche Möglichkeiten, die Parameter anzeigen zu lassen und einzustellen. Die Oberflächen der Konfigurationssoftwares unterscheiden sich in der Darstellung und in der Bedienung.

Die GSDML-Datei enthält einen definierten Parametersatz. Die GSDML-Datei legt fest, welche Parameter auf den Softwareoberflächen angezeigt werden.

Die folgende Tabelle gibt einen Überblick über die auswählbaren Parameter auf dem Kanal.

Kanal "Analog Output"

Parameter	Beschreibung	Mögliche Werte
Line Fault		
Line Fault Detection	Mit diesem Parameter definieren Sie, ob der feldseitige Anschluss überwacht wird. Wenn Sie On gewählt haben und ein Leitungsfehler auftritt, wird der Fehler durch ein Fehlerbit im zyklischen Datenaustausch signalisiert (z. B. OpenWire = 1). Der Fehlerzustand wird zusätzlich durch einen Diagnosealarm (azyklische Daten) gemeldet. Standardeinstellung: Off	Off On

2023-04

Parameter	Beschreibung	Mögliche Werte
Min Current (mA)	<p>Mit diesem Parameter definieren Sie einen Mindeststrom.</p> <p>Wenn Sie einen Mindeststrom definieren, ignoriert das E/A-Modul alle vom Leitsystem übertragenen Werte, die unter dem Mindeststrom liegen. Stattdessen gibt das E/A-Modul den Mindeststrom aus.</p> <p>Um die Funktion zu deaktivieren, geben Sie den Wert "0" ein.</p> <p>Wenn Sie keinen Mindeststrom definiert haben, funktioniert die Kommunikation mit HART-fähigen Geräten nicht. Beachten Sie aus diesem Grund, dass für Kommunikation mit HART-fähigen Geräten ein Mindeststrom erforderlich ist.</p> <p>Standardeinstellung: 0.8</p>	0.0 ... 26.0
Scaling		
Low Signal (mA)	<p>Mit diesem Parameter definieren Sie den Messbereichsanfang für die Skalierung der Messwerte. Dieser Parameter gibt den Wert an, der 0 % auf der Skala entspricht, z. B. 4 mA. Definieren Sie für eine korrekte Skalierung zusätzlich zu diesem Parameter auch die folgenden Parameter: High Signal (mA), Upper Scale und Lower Scale.</p> <p>Standardeinstellung: 4</p>	0.0 ... 26.0
High Signal (mA)	<p>Mit diesem Parameter definieren Sie das Messbereichsende für die Skalierung der Messwerte. Dieser Parameter gibt den Wert an, der 100 % auf der Skala entspricht, z. B. 20 mA. Definieren Sie für eine korrekte Skalierung zusätzlich zu diesem Parameter auch die folgenden Parameter: Low Signal (mA), Upper Scale und Lower Scale.</p> <p>Standardeinstellung: 20</p>	0.0 ... 26.0
Lower Scale	<p>Mit diesem Parameter definieren Sie die untere Grenze des Messbereichs (Messbereichsanfang).</p> <p>Standardeinstellung: 4</p>	$-3,4028^{38} \dots 3,4028^{38}$ (32 Bit; Real)
Upper Scale	<p>Mit diesem Parameter definieren Sie die obere Grenze des Messbereichs (Messbereichsende).</p> <p>Standardeinstellung: 20</p>	$-3,4028^{38} \dots 3,4028^{38}$ (32 Bit; Real)
Lower Limit Value	<p>Mit diesem Parameter begrenzen Sie analoge Ausgangswerte nach unten. Im Parameter Low Signal (mA) definieren Sie den Messbereichsanfang. Wenn der Messbereichsanfang unterschritten wird, gibt das E/A-Modul mindestens den Wert aus diesem Parameter aus.</p> <p>Standardeinstellung: 0</p> <p>Parametervalidierung: Folgende Bedingung muss erfüllt sein, damit kein Fehler angezeigt wird: Der Parameter "Low Signal" muss kleiner als der Parameter "High Signal" sein.</p>	$-3,4028^{38} \dots 3,4028^{38}$ (32 Bit; Real)

2023-04

Parameter	Beschreibung	Mögliche Werte
Upper Limit Value	Mit diesem Parameter begrenzen Sie analoge Ausgangswerte nach oben. Wenn das Messbereichsende überschritten wird, das Sie im Parameter High Signal (mA) angeben, gibt das E/A-Modul höchstens den Wert aus diesem Parameter aus. Standardeinstellung: 22 Parametervalidierung: Folgende Bedingung muss erfüllt sein, damit kein Fehler angezeigt wird: Der Parameter "Low Signal" muss kleiner als der Parameter "High Signal" sein.	- 3,4028 ³⁸ ... 3,4028 ³⁸ (32 Bit; Real)
Output State in Fault Mode		
State	Mit diesem Parameter definieren Sie, wie sich der Ausgangswert im Fehlerfall verhalten soll. Standardeinstellung: User defined	Hold last Value User defined
Value	Mit diesem Parameter definieren Sie den Ausgangswert im Fehlerfall. Dieser Parameter ist nur für einen analogen Ausgang wirksam. Standardeinstellung: 0	- 3,4028 ³⁸ ... 3,4028 ³⁸ (32 Bit; Real)
Duration (s)	Mit diesem Parameter definieren Sie, wie lange der Ausgangskanal in dem Zustand verweilen soll, den Sie in den Parametern State und Value definiert haben. Sobald dieser Zeitraum vergangen ist, geht der Ausgangskanal in den endgültigen Fehlerzustand (Final value) über. Damit der Ausgangskanal immer im definierten Zustand bleibt, geben Sie den Wert "0" an. Standardeinstellung: 0 Parametervalidierung: Folgende Bedingung muss erfüllt sein, damit kein Fehler angezeigt wird: Der Ersatzwert darf höchstens ≤ 7200 s in dem Zustand verweilen.	0 ... 60000
Final Value	Mit diesem Parameter definieren Sie den Zustand des Ausgangskanals nach Ablauf der Zeit, die Sie im Parameter Duration (s) angeben. Standardeinstellung: 0	- 3,4028 ³⁸ ... 3,4028 ³⁸ (32 Bit; Real)
Output Ramping		
Active	Mit diesem Parameter definieren Sie, ob Ausgangswerte nur in Raten geändert werden. Wenn Sie Off wählen, wird der Wert ausgegeben, der über das Bussystem übermittelt wird. Standardeinstellung: Off	Off On
Rate (Units/s)	Mit diesem Parameter definieren Sie die Rate, die für die Änderung des Ausgangswerts verwendet wird. Diese Rate bezieht sich auf die Messbereiche, die Sie über die Parameter Lower Scale und Upper Scale definiert haben. Standardeinstellung: 1	0,001 ... 1,00000 * 10 ¹⁰

7.3.12.3 Datenübertragung

Die Eingangsdaten werden zyklisch abhängig von der Aktualisierungszeit über das Bussystem übertragen. Die Aktualisierungszeit definieren Sie in einem Parameter im Gateway.

Der Messwert wird in den zyklischen Daten als 32-Bit-Gleitkommazahl übertragen. Neben dem Messwert werden zusätzliche Bytes für Diagnose-, Status- und Alarminformationen übertragen.

Der IO Producer Status (IOPS) zeigt für jeden Eingangskanal die Gültigkeit der Daten. Berücksichtigen Sie die Größe des IOPS bei der Berechnung des Datenaufkommens. Der IOPS benötigt 1 Byte. Wenn ein Modul ausfällt oder ein projektiertes Modul nicht vorhanden ist, wird der IOPS als "schlecht" gekennzeichnet. In diesem Fall muss das Leitsystem durch seine Ersatzwertstrategie die fehlerhaften Eingangsdaten angemessen weiterverarbeiten. Ein Leitungsbruch oder Kurzschluss an einem Eingang beeinflusst den IOPS nicht.

Der IO Consumer Status (IOCS) zeigt für jeden Ausgangskanal ob das Gateway die Daten verarbeiten konnte. Berücksichtigen Sie die Größe des IOCS bei der Berechnung des Datenaufkommens. Der IOCS benötigt 1 Byte. Wenn ein Modul ausfällt oder ein projektiertes Modul nicht vorhanden ist, sowie wenn ein Leitungsbruch oder Kurzschluss an einem Ausgang auftritt, wird der IOCS als "schlecht" gekennzeichnet.

Das Leitsystem überwacht den zyklischen Datenaustausch und setzt bei Unregelmäßigkeiten (z. B. keine Ermittlung neuer Daten vom LB/FB-Remote-I/O-System) eine Fehlermeldung ab.

Unabhängig von der gewählten Parameteroberfläche werden die zyklischen Daten entsprechend den folgenden Tabellen übertragen.

Aufbau der zyklischen Eingangsdaten - Analogausgang

Byte.Bit	Bezeichnung	Datentyp	Beschreibung
0	ReadBackValue	Real	Der zurückgelesene Ausgangswert
4	Status	Byte	-
4.0	Reserviert	-	-
4.1	Fault	-	Fehler
4.2	LineFault	-	Das Ergebnis der Leitungsfehlerüberwachung
4.3	Reserviert	-	-
4.4	OpenWire	-	Ein Leitungsbruch liegt vor
4.5	ShortCircuit	-	Ein Kurzschluss liegt vor
4.6	Reserviert	-	-
4.7	Reserviert	-	-

Aufbau der zyklischen Ausgangsdaten - Analogausgang

Byte.Bit	Bezeichnung	Datentyp	Beschreibung
0-3	Value	Real	Der Ausgangswert.

7.3.12.4

Alarme

Bestimmte Ereignisse (z. B. Leitungsfehler, Über- oder Unterschreitung von Messbereichsgrenzen) werden über den azyklischen Datenverkehr an das Leitsystem gemeldet. Zu diesen Ereignissen gehören beispielsweise Leitungsfehler oder Unterschreitungen von Messbereichsgrenzen.

Bei diesem azyklischen Datenverkehr handelt es sich um Alarme. Die möglichen Alarme abhängig sind vom Modultyp.

Einige Alarme sind über die Bussystemspezifikation definiert, z. B. der Alarm bei Kurzschluss. Diese bussystemspezifischen Alarme werden in dieser Anleitung nicht aufgeführt. Weitere Informationen zu den bussystemspezifischen Alarmen finden Sie in der Bussystemspezifikation.

Das E/A-Modul LB4x01, FB4x01 Ausgangstrenner unterstützt den folgenden Alarm:

- Invalid: Ein Wert in den ermittelten Eingangsdaten ist ungültig.

7.3.13 LB4x02, FB4x02 HART-Ausgangstrener

7.3.13.1 Funktionsbeschreibung

Ausführungen

- LB4002, HART-Ausgangstrener, nicht eigensicher
- FB4302, HART-Ausgangstrener, Ex-e-Klemmen
Ausführungen mit busunabhängigem Abschalteingang verfügbar
- LB4102, HART-Ausgangstrener, eigensicher
Ausführungen mit busunabhängigem Abschalteingang verfügbar
- FB4202, HART-Ausgangstrener, eigensicher
Ausführungen mit busunabhängigem Abschalteingang verfügbar

Merkmale

- Belegt 1 Steckplatz auf dem Backplane
- Kanalanzahl: 1
- Geeignete Feldgeräte: Proportionalventile, I/P-Wandler, lokale Anzeiger

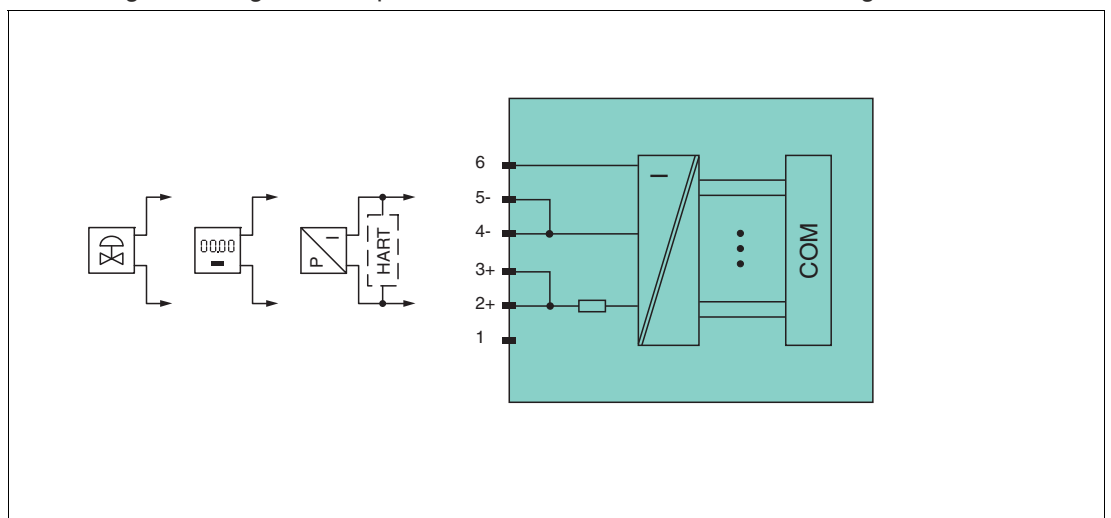


Abbildung 7.18 Blockschaltbild LB4*02, FB4*02 ohne Abschalteingang

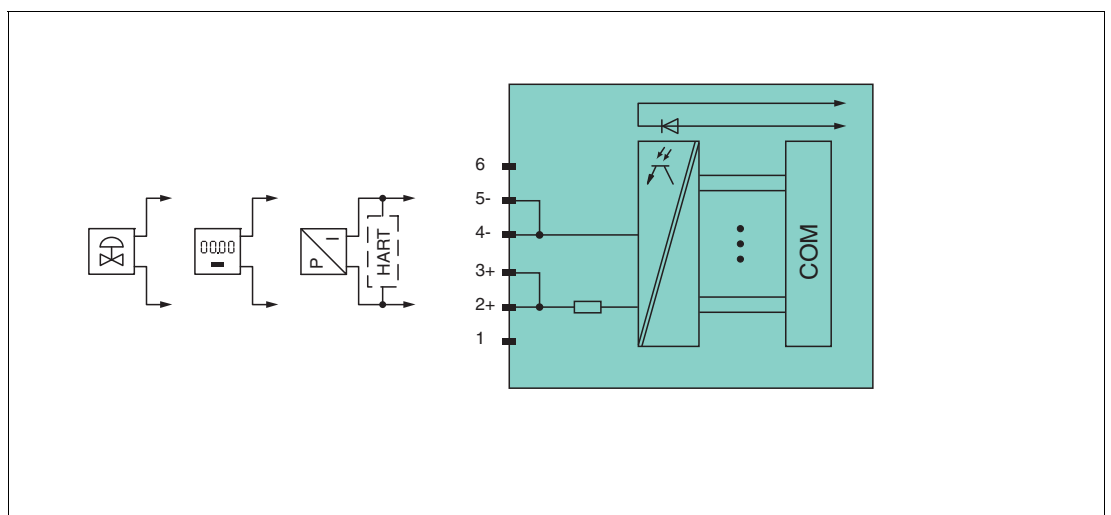


Abbildung 7.19 Blockschaltbild LB4*02, FB4*02 mit Abschalteingang



Hinweis!

Weitere Informationen finden Sie auf dem entsprechenden Datenblatt und in der Betriebsanleitung.

7.3.13.2 Parametrierung

Abhängig vom Hersteller des Leitsystems bieten die Oberflächen der Konfigurationssoftwares unterschiedliche Möglichkeiten, die Parameter anzeigen zu lassen und einzustellen. Die Oberflächen der Konfigurationssoftwares unterscheiden sich in der Darstellung und in der Bedienung.

Die GSDML-Datei enthält einen definierten Parametersatz. Die GSDML-Datei legt fest, welche Parameter auf den Softwareoberflächen angezeigt werden.

Die folgende Tabelle gibt einen Überblick über die auswählbaren Parameter auf dem Kanal.

Kanal "Analog Output"

Parameter	Beschreibung	Mögliche Werte
Line Fault		
Line Fault Detection	Mit diesem Parameter definieren Sie, ob der feldseitige Anschluss überwacht wird. Wenn Sie On gewählt haben und ein Leitungsfehler auftritt, wird der Fehler durch ein Fehlerbit im zyklischen Datenaustausch signalisiert (z. B. OpenWire = 1). Der Fehlerzustand wird zusätzlich durch einen Diagnosealarm (azyklische Daten) gemeldet. Standardeinstellung: Off	Off On
Min Current (mA)	Mit diesem Parameter definieren Sie einen Mindeststrom. Wenn Sie einen Mindeststrom definieren, ignoriert das E/A-Modul alle vom Leitsystem übertragenen Werte, die unter dem Mindeststrom liegen. Stattdessen gibt das E/A-Modul den Mindeststrom aus. Um die Funktion zu deaktivieren, geben Sie den Wert "0" ein. Wenn Sie keinen Mindeststrom definiert haben, funktioniert die Kommunikation mit HART-fähigen Geräten nicht. Beachten Sie aus diesem Grund, dass für Kommunikation mit HART-fähigen Geräten ein Mindeststrom erforderlich ist. Standardeinstellung: 0.8	0.0 ... 26.0
Scaling		
Low Signal (mA)	Mit diesem Parameter definieren Sie den Messbereichsanfang für die Skalierung der Messwerte. Dieser Parameter gibt den Wert an, der 0 % auf der Skala entspricht, z. B. 4 mA. Definieren Sie für eine korrekte Skalierung zusätzlich zu diesem Parameter auch die folgenden Parameter: High Signal (mA) , Upper Scale und Lower Scale . Standardeinstellung: 4	0.0 ... 26.0
High Signal (mA)	Mit diesem Parameter definieren Sie das Messbereichsende für die Skalierung der Messwerte. Dieser Parameter gibt den Wert an, der 100 % auf der Skala entspricht, z. B. 20 mA. Definieren Sie für eine korrekte Skalierung zusätzlich zu diesem Parameter auch die folgenden Parameter: Low Signal (mA) , Upper Scale und Lower Scale . Standardeinstellung: 20	0.0 ... 26.0

2023-04

Parameter	Beschreibung	Mögliche Werte
Lower Scale	Mit diesem Parameter definieren Sie die untere Grenze des Messbereichs (Messbereichsanfang). Standardeinstellung: 4	$-3,4028^{38} \dots 3,4028^{38}$ (32 Bit; Real)
Upper Scale	Mit diesem Parameter definieren Sie die obere Grenze des Messbereichs (Messbereichsende). Standardeinstellung: 20	$-3,4028^{38} \dots 3,4028^{38}$ (32 Bit; Real)
Lower Limit Value	Mit diesem Parameter begrenzen Sie analoge Ausgangswerte nach unten. Im Parameter Low Signal (mA) definieren Sie den Messbereichsanfang. Wenn der Messbereichsanfang unterschritten wird, gibt das E/A-Modul mindestens den Wert aus diesem Parameter aus. Standardeinstellung: 0 Parametervalidierung: Folgende Bedingung muss erfüllt sein, damit kein Fehler angezeigt wird: Der Parameter "Low Signal" muss kleiner als der Parameter "High Signal" sein.	$-3,4028^{38} \dots 3,4028^{38}$ (32 Bit; Real)
Upper Limit Value	Mit diesem Parameter begrenzen Sie analoge Ausgangswerte nach oben. Wenn das Messbereichsende überschritten wird, das Sie im Parameter High Signal (mA) angeben, gibt das E/A-Modul höchstens den Wert aus diesem Parameter aus. Standardeinstellung: 22 Parametervalidierung: Folgende Bedingung muss erfüllt sein, damit kein Fehler angezeigt wird: Der Parameter "Low Signal" muss kleiner als der Parameter "High Signal" sein.	$-3,4028^{38} \dots 3,4028^{38}$ (32 Bit; Real)
Output State in Fault Mode		
State	Mit diesem Parameter definieren Sie, wie sich der Ausgangswert im Fehlerfall verhalten soll. Standardeinstellung: User defined	Hold last Value User defined
Value	Mit diesem Parameter definieren Sie den Ausgangswert im Fehlerfall. Dieser Parameter ist nur für einen analogen Ausgang wirksam. Standardeinstellung: 0	$-3,4028^{38} \dots 3,4028^{38}$ (32 Bit; Real)
Duration (s)	Mit diesem Parameter definieren Sie, wie lange der Ausgangskanal in dem Zustand verweilen soll, den Sie in den Parametern State und Value definiert haben. Sobald dieser Zeitraum vergangen ist, geht der Ausgangskanal in den endgültigen Fehlerzustand (Final value) über. Damit der Ausgangskanal immer im definierten Zustand bleibt, geben Sie den Wert "0" an. Standardeinstellung: 0 Parametervalidierung: Folgende Bedingung muss erfüllt sein, damit kein Fehler angezeigt wird: Der Ersatzwert darf höchstens ≤ 7200 s in dem Zustand verweilen.	0 ... 60000

Parameter	Beschreibung	Mögliche Werte
Final Value	Mit diesem Parameter definieren Sie den Zustand des Ausgangskanals nach Ablauf der Zeit, die Sie im Parameter Duration (s) angeben. Standardeinstellung: 0	- 3,4028 ³⁸ ... 3,4028 ³⁸ (32 Bit; Real)
Output Ramping		
Active	Mit diesem Parameter definieren Sie, ob Ausgangswerte nur in Raten geändert werden. Wenn Sie Off wählen, wird der Wert ausgegeben, der über das Bussystem übermittelt wird. Standardeinstellung: Off	Off On
Rate (Units/s)	Mit diesem Parameter definieren Sie die Rate, die für die Änderung des Ausgangswerts verwendet wird. Diese Rate bezieht sich auf die Messbereiche, die Sie über die Parameter Lower Scale und Upper Scale definiert haben. Standardeinstellung: 1	0,001 ... 1,0000 * 10 ¹⁰
HART		
Hart	Mit diesem Parameter aktivieren und deaktivieren Sie die HART-Kommunikation des Kanals. Wenn kein HART-fähiges Gerät angeschlossen ist, wählen Sie aus der Drop-Down-Liste Off . Das Gateway versucht dann nicht, mit dem HART-fähigen Gerät zu kommunizieren. Da die Kommunikation mit HART-fähigen Geräten viel Zeit benötigt, wird diese Zeit gespart. Standardeinstellung: On	Off On

7.3.13.3 Datenübertragung

Die Eingangsdaten werden zyklisch abhängig von der Aktualisierungszeit über das Bussystem übertragen. Die Aktualisierungszeit definieren Sie in einem Parameter im Gateway.

Der Messwert wird in den zyklischen Daten als 32-Bit-Gleitkommazahl übertragen. Neben dem Messwert werden zusätzliche Bytes für Diagnose-, Status- und Alarminformationen übertragen.

Der IO Producer Status (IOPS) zeigt für jeden Eingangskanal die Gültigkeit der Daten. Berücksichtigen Sie die Größe des IOPS bei der Berechnung des Datenaufkommens. Der IOPS benötigt 1 Byte. Wenn ein Modul ausfällt oder ein projektiertes Modul nicht vorhanden ist, wird der IOPS als "schlecht" gekennzeichnet. In diesem Fall muss das Leitsystem durch seine Ersatzwertstrategie die fehlerhaften Eingangsdaten angemessen weiterverarbeiten. Ein Leitungsbruch oder Kurzschluss an einem Eingang beeinflusst den IOPS nicht.

Der IO Consumer Status (IOCS) zeigt für jeden Ausgangskanal ob das Gateway die Daten verarbeiten konnte. Berücksichtigen Sie die Größe des IOCS bei der Berechnung des Datenaufkommens. Der IOCS benötigt 1 Byte. Wenn ein Modul ausfällt oder ein projektiertes Modul nicht vorhanden ist, sowie wenn ein Leitungsbruch oder Kurzschluss an einem Ausgang auftritt, wird der IOCS als "schlecht" gekennzeichnet.

Das Leitsystem überwacht den zyklischen Datenaustausch und setzt bei Unregelmäßigkeiten (z. B. keine Ermittlung neuer Daten vom LB/FB-Remote-I/O-System) eine Fehlermeldung ab.

Unabhängig von der gewählten Parameteroberfläche werden die zyklischen Daten entsprechend den folgenden Tabellen übertragen.

Aufbau der zyklischen Eingangsdaten - Analogausgang

Byte.Bit	Bezeichnung	Datentyp	Beschreibung
0	ReadBackValue	Real	Zurückgelesener Ausgangswert
4	Status	Byte	-
4.0	Reserviert	-	-
4.1	Fault	-	Fehler
4.2	LineFault	-	Ergebnis der Leitungsfehlerüberwachung
4.3	Reserviert	-	-
4.4	OpenWire	-	Ein Leitungsbruch liegt vor
4.5	ShortCircuit	-	Ein Kurzschluss liegt vor
4.6	Reserviert	-	-
4.7	Reserviert	-	-

Aufbau der zyklischen Ausgangsdaten - Analogausgang

Byte.Bit	Bezeichnung	Datentyp	Beschreibung
0-3	Value	Real	Der Ausgangswert

Aufbau der Hart-Nebenvariablen

Detaillierte Informationen zum Aufbau der Hart-Nebenvariablen, siehe Kapitel 7.3.29.

7.3.13.4

Alarmer

Bestimmte Ereignisse (z. B. Leitungsfehler, Über- oder Unterschreitung von Messbereichsgrenzen) werden über den azyklischen Datenverkehr an das Leitsystem gemeldet. Zu diesen Ereignissen gehören beispielsweise Leitungsfehler oder Unterschreitungen von Messbereichsgrenzen.

Bei diesem azyklischen Datenverkehr handelt es sich um Alarmer. Die möglichen Alarmer abhängig sind vom Modultyp.

Einige Alarmer sind über die Bussystemspezifikation definiert, z. B. der Alarm bei Kurzschluss. Diese bussystemspezifischen Alarmer werden in dieser Anleitung nicht aufgeführt. Weitere Informationen zu den bussystemspezifischen Alarmen finden Sie in der Bussystemspezifikation.

Das E/A-Modul LB4x02, FB4x02 HART-Ausgangstrenner unterstützt den folgenden Alarm:

- Invalid: Ein Wert in den ermittelten Eingangsdaten ist ungültig.

7.3.14 LB4x04, FB4x04 Ausgangstrenner

7.3.14.1 Funktionsbeschreibung

Ausführungen

- LB4104, Ausgangstrenner, eigensicher
- FB4204, Ausgangstrenner, eigensicher

Merkmale

- Belegt 2 Steckplätze auf dem Backplane
- Kanalanzahl: 4
- Geeignete Feldgeräte: Proportionalventile, I/P-Wandler, lokale Anzeiger

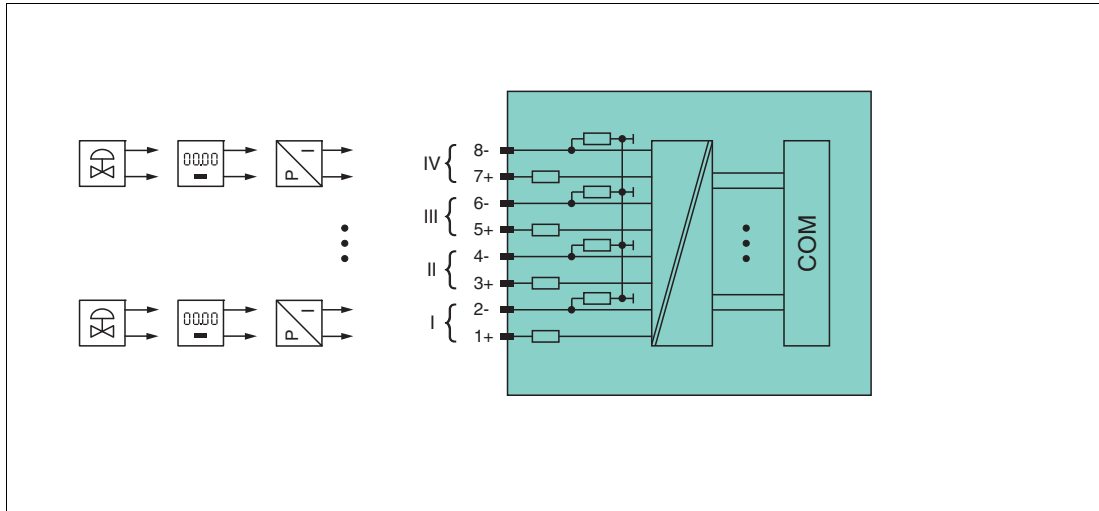


Abbildung 7.20 Blockschaltbild LB4104, FB4204



Hinweis!

Weitere Informationen finden Sie auf dem entsprechenden Datenblatt und in der Betriebsanleitung.

7.3.14.2 Parametrierung

Abhängig vom Hersteller des Leitsystems bieten die Oberflächen der Konfigurationssoftwares unterschiedliche Möglichkeiten, die Parameter anzeigen zu lassen und einzustellen. Die Oberflächen der Konfigurationssoftwares unterscheiden sich in der Darstellung und in der Bedienung.

Die GSDML-Datei enthält einen definierten Parametersatz. Die GSDML-Datei legt fest, welche Parameter auf den Softwareoberflächen angezeigt werden.

Die folgende Tabelle gibt einen Überblick über die auswählbaren Parameter auf dem Kanal.

Kanal "Analog Output"

Parameter	Beschreibung	Mögliche Werte
Line Fault		
Line Fault Detection	Mit diesem Parameter definieren Sie, ob der feldseitige Anschluss überwacht wird. Wenn Sie On gewählt haben und ein Leitungsfehler auftritt, wird der Fehler durch ein Fehlerbit im zyklischen Datenaustausch signalisiert (z. B. OpenWire = 1). Der Fehlerzustand wird zusätzlich durch einen Diagnosealarm (azyklische Daten) gemeldet. Standardeinstellung: Off	Off On

2023-04

Parameter	Beschreibung	Mögliche Werte
Min Current (mA)	<p>Mit diesem Parameter definieren Sie einen Mindeststrom.</p> <p>Wenn Sie einen Mindeststrom definieren, ignoriert das E/A-Modul alle vom Leitsystem übertragenen Werte, die unter dem Mindeststrom liegen. Stattdessen gibt das E/A-Modul den Mindeststrom aus.</p> <p>Um die Funktion zu deaktivieren, geben Sie den Wert "0" ein.</p> <p>Wenn Sie keinen Mindeststrom definiert haben, funktioniert die Kommunikation mit HART-fähigen Geräten nicht. Beachten Sie aus diesem Grund, dass für Kommunikation mit HART-fähigen Geräten ein Mindeststrom erforderlich ist.</p> <p>Standardeinstellung: 0.8</p>	0.0 ... 26.0
Scaling		
Low Signal (mA)	<p>Mit diesem Parameter definieren Sie den Messbereichsanfang für die Skalierung der Messwerte. Dieser Parameter gibt den Wert an, der 0 % auf der Skala entspricht, z. B. 4 mA. Definieren Sie für eine korrekte Skalierung zusätzlich zu diesem Parameter auch die folgenden Parameter: High Signal (mA), Upper Scale und Lower Scale.</p> <p>Standardeinstellung: 4</p>	0.0 ... 26.0
High Signal (mA)	<p>Mit diesem Parameter definieren Sie das Messbereichsende für die Skalierung der Messwerte. Dieser Parameter gibt den Wert an, der 100 % auf der Skala entspricht, z. B. 20 mA. Definieren Sie für eine korrekte Skalierung zusätzlich zu diesem Parameter auch die folgenden Parameter: Low Signal (mA), Upper Scale und Lower Scale.</p> <p>Standardeinstellung: 20</p>	0.0 ... 26.0
Lower Scale	<p>Mit diesem Parameter definieren Sie die untere Grenze des Messbereichs (Messbereichsanfang).</p> <p>Standardeinstellung: 4</p>	$-3,4028^{38} \dots 3,4028^{38}$ (32 Bit; Real)
Upper Scale	<p>Mit diesem Parameter definieren Sie die obere Grenze des Messbereichs (Messbereichsende).</p> <p>Standardeinstellung: 20</p>	$-3,4028^{38} \dots 3,4028^{38}$ (32 Bit; Real)
Lower Limit Value	<p>Mit diesem Parameter begrenzen Sie analoge Ausgangswerte nach unten. Im Parameter Low Signal (mA) definieren Sie den Messbereichsanfang. Wenn der Messbereichsanfang unterschritten wird, gibt das E/A-Modul mindestens den Wert aus diesem Parameter aus.</p> <p>Standardeinstellung: 0</p> <p>Parametervalidierung: Folgende Bedingung muss erfüllt sein, damit kein Fehler angezeigt wird: Der Parameter "Low Signal" muss kleiner als der Parameter "High Signal" sein.</p>	$-3,4028^{38} \dots 3,4028^{38}$ (32 Bit; Real)

2023-04

Parameter	Beschreibung	Mögliche Werte
Upper Limit Value	Mit diesem Parameter begrenzen Sie analoge Ausgangswerte nach oben. Wenn das Messbereichsende überschritten wird, das Sie im Parameter High Signal (mA) angeben, gibt das E/A-Modul höchstens den Wert aus diesem Parameter aus. Standardeinstellung: 22 Parametervalidierung: Folgende Bedingung muss erfüllt sein, damit kein Fehler angezeigt wird: Der Parameter "Low Signal" muss kleiner als der Parameter "High Signal" sein.	- 3,4028 ³⁸ ... 3,4028 ³⁸ (32 Bit; Real)
Output State in Fault Mode		
State	Mit diesem Parameter definieren Sie, wie sich der Ausgangswert im Fehlerfall verhalten soll. Standardeinstellung: User defined	Hold last Value User defined
Value	Mit diesem Parameter definieren Sie den Ausgangswert im Fehlerfall. Dieser Parameter ist nur für einen analogen Ausgang wirksam. Standardeinstellung: 0	- 3,4028 ³⁸ ... 3,4028 ³⁸ (32 Bit; Real)
Duration (s)	Mit diesem Parameter definieren Sie, wie lange der Ausgangskanal in dem Zustand verweilen soll, den Sie in den Parametern State und Value definiert haben. Sobald dieser Zeitraum vergangen ist, geht der Ausgangskanal in den endgültigen Fehlerzustand (Final value) über. Damit der Ausgangskanal immer im definierten Zustand bleibt, geben Sie den Wert "0" an. Standardeinstellung: 0 Parametervalidierung: Folgende Bedingung muss erfüllt sein, damit kein Fehler angezeigt wird: Der Ersatzwert darf höchstens ≤ 7200 s in dem Zustand verweilen.	0 ... 60000
Final Value	Mit diesem Parameter definieren Sie den Zustand des Ausgangskanals nach Ablauf der Zeit, die Sie im Parameter Duration (s) angeben. Standardeinstellung: 0	- 3,4028 ³⁸ ... 3,4028 ³⁸ (32 Bit; Real)
Output Ramping		
Active	Mit diesem Parameter definieren Sie, ob Ausgangswerte nur in Raten geändert werden. Wenn Sie Off wählen, wird der Wert ausgegeben, der über das Bussystem übermittelt wird. Standardeinstellung: Off	Off On
Rate (Units/s)	Mit diesem Parameter definieren Sie die Rate, die für die Änderung des Ausgangswerts verwendet wird. Diese Rate bezieht sich auf die Messbereiche, die Sie über die Parameter Lower Scale und Upper Scale definiert haben. Standardeinstellung: 1	0,001 ... 1,00000 * 10 ¹⁰

7.3.14.3 Datenübertragung

Die Eingangsdaten werden zyklisch abhängig von der Aktualisierungszeit über das Bussystem übertragen. Die Aktualisierungszeit definieren Sie in einem Parameter im Gateway.

Der Messwert wird in den zyklischen Daten als 32-Bit-Gleitkommazahl übertragen. Neben dem Messwert werden zusätzliche Bytes für Diagnose-, Status- und Alarminformationen übertragen.

Der IO Producer Status (IOPS) zeigt für jeden Eingangskanal die Gültigkeit der Daten. Berücksichtigen Sie die Größe des IOPS bei der Berechnung des Datenaufkommens. Der IOPS benötigt 1 Byte. Wenn ein Modul ausfällt oder ein projektiertes Modul nicht vorhanden ist, wird der IOPS als "schlecht" gekennzeichnet. In diesem Fall muss das Leitsystem durch seine Ersatzwertstrategie die fehlerhaften Eingangsdaten angemessen weiterverarbeiten. Ein Leitungsbruch oder Kurzschluss an einem Eingang beeinflusst den IOPS nicht.

Der IO Consumer Status (IOCS) zeigt für jeden Ausgangskanal ob das Gateway die Daten verarbeiten konnte. Berücksichtigen Sie die Größe des IOCS bei der Berechnung des Datenaufkommens. Der IOCS benötigt 1 Byte. Wenn ein Modul ausfällt oder ein projektiertes Modul nicht vorhanden ist, sowie wenn ein Leitungsbruch oder Kurzschluss an einem Ausgang auftritt, wird der IOCS als "schlecht" gekennzeichnet.

Das Leitsystem überwacht den zyklischen Datenaustausch und setzt bei Unregelmäßigkeiten (z. B. keine Ermittlung neuer Daten vom LB/FB-Remote-I/O-System) eine Fehlermeldung ab.

Unabhängig von der gewählten Parameteroberfläche werden die zyklischen Daten entsprechend den folgenden Tabellen übertragen.

Aufbau der zyklischen Eingangsdaten - Analogausgang

Byte.Bit	Bezeichnung	Datentyp	Beschreibung
0	ReadBackValue	Real	Der zurückgelesene Ausgangswert
4	Status	Byte	-
4.0	Reserviert	-	-
4.1	Fault	-	Fehler
4.2	LineFault	-	Das Ergebnis der Leitungsfehlerüberwachung
4.3	Reserviert	-	-
4.4	OpenWire	-	Ein Leitungsbruch liegt vor
4.5	ShortCircuit	-	Ein Kurzschluss liegt vor
4.6	Reserviert	-	-
4.7	Reserviert	-	-

Aufbau der zyklischen Ausgangsdaten - Analogausgang

Byte.Bit	Bezeichnung	Datentyp	Beschreibung
0-3	Value	Real	Der Ausgangswert.

7.3.14.4

Alarmer

Bestimmte Ereignisse (z. B. Leitungsfehler, Über- oder Unterschreitung von Messbereichsgrenzen) werden über den azyklischen Datenverkehr an das Leitsystem gemeldet. Zu diesen Ereignissen gehören beispielsweise Leitungsfehler oder Unterschreitungen von Messbereichsgrenzen.

Bei diesem azyklischen Datenverkehr handelt es sich um Alarmer. Die möglichen Alarmer abhängig sind vom Modultyp.

Einige Alarmer sind über die Bussystemspezifikation definiert, z. B. der Alarm bei Kurzschluss. Diese bussystemspezifischen Alarmer werden in dieser Anleitung nicht aufgeführt. Weitere Informationen zu den bussystemspezifischen Alarmen finden Sie in der Bussystemspezifikation.

Das E/A-Modul LB4x04, FB4x04 Ausgangstrenner unterstützt die folgenden Alarmer:

- LFD: Ein Leitungsbruch oder ein Kurzschluss liegt vor.
- Invalid: Ein Wert in den ermittelten Eingangsdaten ist ungültig.

7.3.15 LB4x05...4x06, FB4x05...4x06 HART-Ausgangstrenner

7.3.15.1 Funktionsbeschreibung

Ausführungen

- LB4005, HART-Ausgangstrenner, nicht eigensicher Ausführungen mit busunabhängigem Abschalteingang verfügbar
- FB4305, HART-Ausgangstrenner, Ex-e-Klemmen Ausführungen mit busunabhängigem Abschalteingang verfügbar
- LB4105, HART-Ausgangstrenner, eigensicher Ausführungen mit busunabhängigem Abschalteingang verfügbar
- FB4205, HART-Ausgangstrenner, eigensicher Ausführungen mit busunabhängigem Abschalteingang verfügbar
- LB4106, HART-Ausgangstrenner, eigensicher Ausführungen mit busunabhängigem Abschalteingang sind verfügbar

Merkmale

- LB4*05, FB4*05 belegt 2 Steckplätze auf dem Backplane
- LB4106 belegt 1 Steckplatz auf dem Backplane
- Kanalanzahl: 4
- Geeignete Feldgeräte: Proportionalventile, I/P-Wandler, lokale Anzeiger

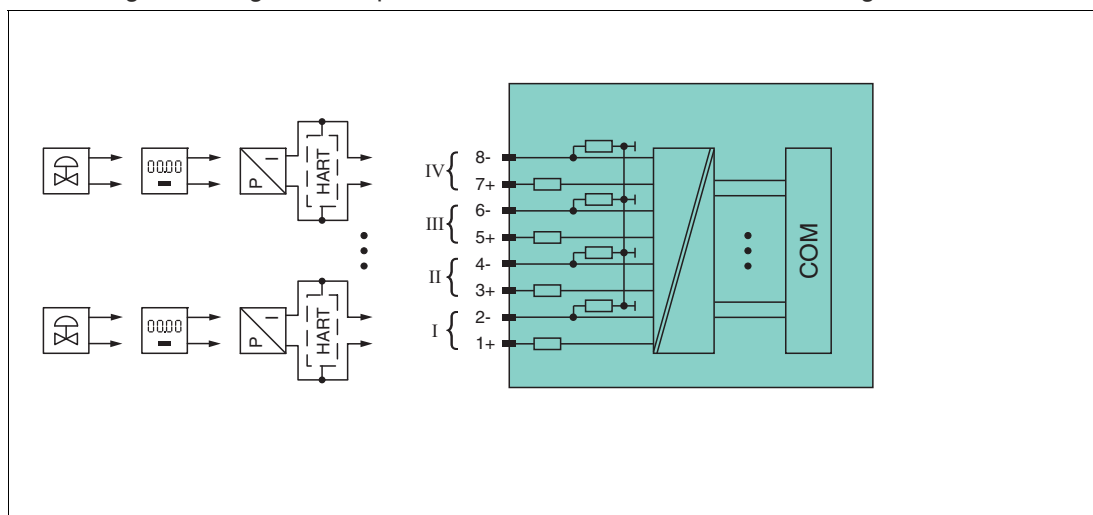


Abbildung 7.21 Blockschaltbild LB4*05, FB4*05 ohne Abschalteingang

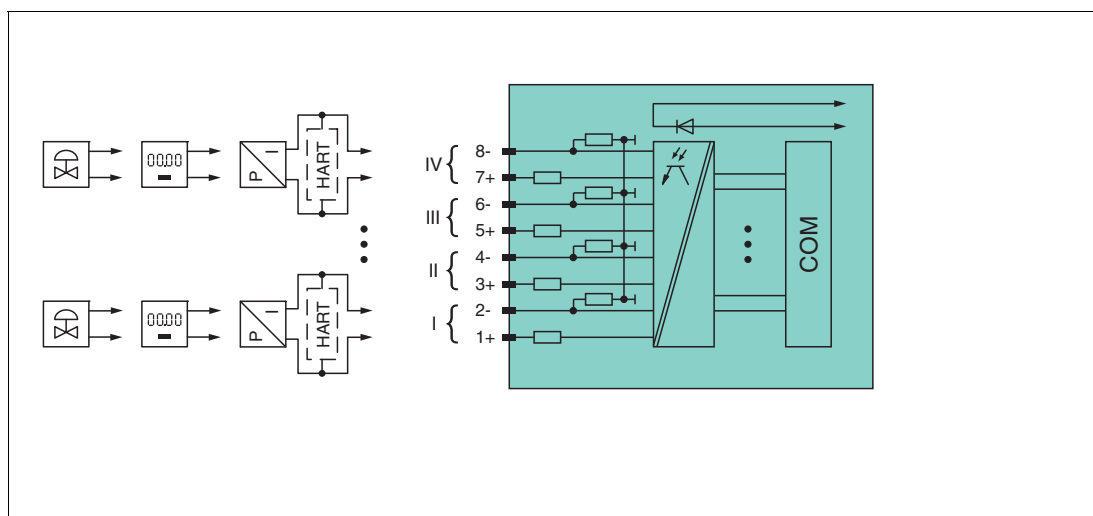


Abbildung 7.22 Blockschaltbild LB4*05, FB4*05 mit Abschalteingang

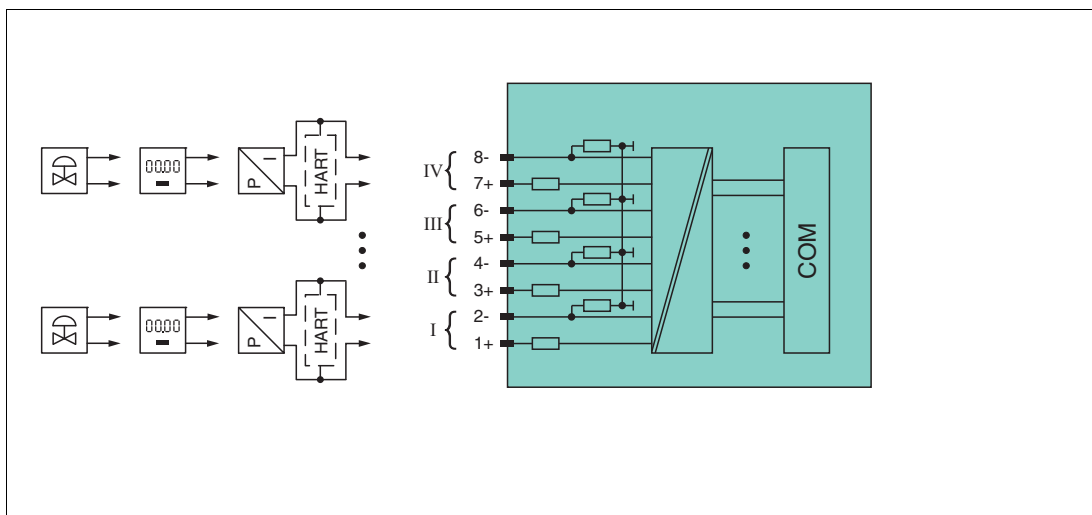


Abbildung 7.23 Blockschaltbild LB4106 ohne Abschalteingang

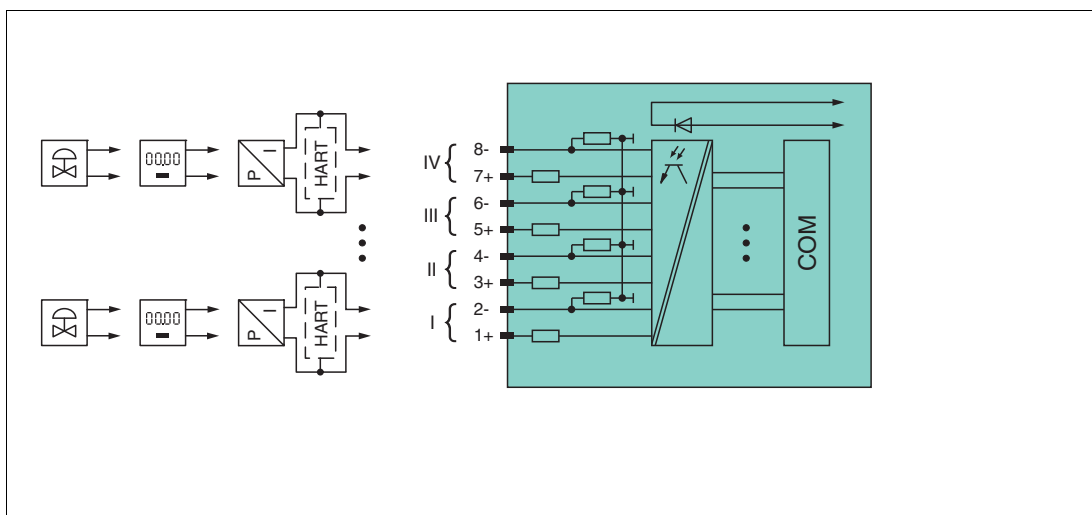


Abbildung 7.24 Blockschaltbild LB4106 mit Abschalteingang



Hinweis!

Weitere Informationen finden Sie auf dem entsprechenden Datenblatt und in der Betriebsanleitung.

7.3.15.2

Parametrierung

Abhängig vom Hersteller des Leitsystems bieten die Oberflächen der Konfigurationssoftwares unterschiedliche Möglichkeiten, die Parameter anzeigen zu lassen und einzustellen. Die Oberflächen der Konfigurationssoftwares unterscheiden sich in der Darstellung und in der Bedienung.

Die GSDML-Datei enthält einen definierten Parametersatz. Die GSDML-Datei legt fest, welche Parameter auf den Softwareoberflächen angezeigt werden.

Die folgende Tabelle gibt einen Überblick über die auswählbaren Parameter auf dem Kanal.

Kanal "Analog Output"

Parameter	Beschreibung	Mögliche Werte
Line Fault		
Line Fault Detection	Mit diesem Parameter definieren Sie, ob der feldseitige Anschluss überwacht wird. Wenn Sie On gewählt haben und ein Leitungsfehler auftritt, wird der Fehler durch ein Fehlerbit im zyklischen Datenaustausch signalisiert (z. B. OpenWire = 1). Der Fehlerzustand wird zusätzlich durch einen Diagnosealarm (azyklische Daten) gemeldet. Standardeinstellung: Off	Off On
Min Current (mA)	Mit diesem Parameter definieren Sie einen Mindeststrom. Wenn Sie einen Mindeststrom definieren, ignoriert das E/A-Modul alle vom Leitsystem übertragenen Werte, die unter dem Mindeststrom liegen. Stattdessen gibt das E/A-Modul den Mindeststrom aus. Um die Funktion zu deaktivieren, geben Sie den Wert "0" ein. Wenn Sie keinen Mindeststrom definiert haben, funktioniert die Kommunikation mit HART-fähigen Geräten nicht. Beachten Sie aus diesem Grund, dass für Kommunikation mit HART-fähigen Geräten ein Mindeststrom erforderlich ist. Standardeinstellung: 0.8	0.0 ... 26.0
Scaling		
Low Signal (mA)	Mit diesem Parameter definieren Sie den Messbereichsanfang für die Skalierung der Messwerte. Dieser Parameter gibt den Wert an, der 0 % auf der Skala entspricht, z. B. 4 mA. Definieren Sie für eine korrekte Skalierung zusätzlich zu diesem Parameter auch die folgenden Parameter: High Signal (mA) , Upper Scale und Lower Scale . Standardeinstellung: 4	0.0 ... 26.0
High Signal (mA)	Mit diesem Parameter definieren Sie das Messbereichsende für die Skalierung der Messwerte. Dieser Parameter gibt den Wert an, der 100 % auf der Skala entspricht, z. B. 20 mA. Definieren Sie für eine korrekte Skalierung zusätzlich zu diesem Parameter auch die folgenden Parameter: Low Signal (mA) , Upper Scale und Lower Scale . Standardeinstellung: 20	0.0 ... 26.0
Lower Scale	Mit diesem Parameter definieren Sie die untere Grenze des Messbereichs (Messbereichsanfang). Standardeinstellung: 4	$-3,4028^{38} \dots 3,4028^{38}$ (32 Bit; Real)
Upper Scale	Mit diesem Parameter definieren Sie die obere Grenze des Messbereichs (Messbereichsende). Standardeinstellung: 20	$-3,4028^{38} \dots 3,4028^{38}$ (32 Bit; Real)

Parameter	Beschreibung	Mögliche Werte
Lower Limit Value	<p>Mit diesem Parameter begrenzen Sie analoge Ausgangswerte nach unten. Im Parameter Low Signal (mA) definieren Sie den Messbereichsanfang. Wenn der Messbereichsanfang unterschritten wird, gibt das E/A-Modul mindestens den Wert aus diesem Parameter aus.</p> <p>Standardeinstellung: 0 Parametervalidierung: Folgende Bedingung muss erfüllt sein, damit kein Fehler angezeigt wird: Der Parameter "Low Signal" muss kleiner als der Parameter "High Signal" sein.</p>	- 3,4028 ³⁸ ... 3,4028 ³⁸ (32 Bit; Real)
Upper Limit Value	<p>Mit diesem Parameter begrenzen Sie analoge Ausgangswerte nach oben. Wenn das Messbereichsende überschritten wird, das Sie im Parameter High Signal (mA) angeben, gibt das E/A-Modul höchstens den Wert aus diesem Parameter aus.</p> <p>Standardeinstellung: 22 Parametervalidierung: Folgende Bedingung muss erfüllt sein, damit kein Fehler angezeigt wird: Der Parameter "Low Signal" muss kleiner als der Parameter "High Signal" sein.</p>	- 3,4028 ³⁸ ... 3,4028 ³⁸ (32 Bit; Real)
Output State in Fault Mode		
State	<p>Mit diesem Parameter definieren Sie, wie sich der Ausgangswert im Fehlerfall verhalten soll.</p> <p>Standardeinstellung: User defined</p>	Hold last Value User defined
Value	<p>Mit diesem Parameter definieren Sie den Ausgangswert im Fehlerfall. Dieser Parameter ist nur für einen analogen Ausgang wirksam.</p> <p>Standardeinstellung: 0</p>	- 3,4028 ³⁸ ... 3,4028 ³⁸ (32 Bit; Real)
Duration (s)	<p>Mit diesem Parameter definieren Sie, wie lange der Ausgangskanal in dem Zustand verweilen soll, den Sie in den Parametern State und Value definiert haben. Sobald dieser Zeitraum vergangen ist, geht der Ausgangskanal in den endgültigen Fehlerzustand (Final value) über.</p> <p>Damit der Ausgangskanal immer im definierten Zustand bleibt, geben Sie den Wert "0" an.</p> <p>Standardeinstellung: 0 Parametervalidierung: Folgende Bedingung muss erfüllt sein, damit kein Fehler angezeigt wird: Der Ersatzwert darf höchstens ≤ 7200 s in dem Zustand verweilen.</p>	0 ... 60000
Final Value	<p>Mit diesem Parameter definieren Sie den Zustand des Ausgangskanals nach Ablauf der Zeit, die Sie im Parameter Duration (s) angeben.</p> <p>Standardeinstellung: 0</p>	- 3,4028 ³⁸ ... 3,4028 ³⁸ (32 Bit; Real)
Output Ramping		

Parameter	Beschreibung	Mögliche Werte
Active	Mit diesem Parameter definieren Sie, ob Ausgangswerte nur in Raten geändert werden. Wenn Sie Off wählen, wird der Wert ausgegeben, der über das Bussystem übermittelt wird. Standardeinstellung: Off	Off On
Rate (Units/s)	Mit diesem Parameter definieren Sie die Rate, die für die Änderung des Ausgangswerts verwendet wird. Diese Rate bezieht sich auf die Messbereiche, die Sie über die Parameter Lower Scale und Upper Scale definiert haben. Standardeinstellung: 1	0,001 ... 1,0000 * 10 ¹⁰
HART		
Hart	Mit diesem Parameter aktivieren und deaktivieren Sie die HART-Kommunikation des Kanals. Wenn kein HART-fähiges Gerät angeschlossen ist, wählen Sie aus der Drop-Down-Liste Off . Das Gateway versucht dann nicht, mit dem HART-fähigen Gerät zu kommunizieren. Da die Kommunikation mit HART-fähigen Geräten viel Zeit benötigt, wird diese Zeit gespart. Standardeinstellung: On	Off On

7.3.15.3 Datenübertragung

Die Eingangsdaten werden zyklisch abhängig von der Aktualisierungszeit über das Bussystem übertragen. Die Aktualisierungszeit definieren Sie in einem Parameter im Gateway.

Der Messwert wird in den zyklischen Daten als 32-Bit-Gleitkommazahl übertragen. Neben dem Messwert werden zusätzliche Bytes für Diagnose-, Status- und Alarminformationen übertragen.

Der IO Producer Status (IOPS) zeigt für jeden Eingangskanal die Gültigkeit der Daten. Berücksichtigen Sie die Größe des IOPS bei der Berechnung des Datenaufkommens. Der IOPS benötigt 1 Byte. Wenn ein Modul ausfällt oder ein projektiertes Modul nicht vorhanden ist, wird der IOPS als "schlecht" gekennzeichnet. In diesem Fall muss das Leitsystem durch seine Ersatzwertstrategie die fehlerhaften Eingangsdaten angemessen weiterverarbeiten. Ein Leitungsbruch oder Kurzschluss an einem Eingang beeinflusst den IOPS nicht.

Der IO Consumer Status (IOCS) zeigt für jeden Ausgangskanal ob das Gateway die Daten verarbeiten konnte. Berücksichtigen Sie die Größe des IOCS bei der Berechnung des Datenaufkommens. Der IOCS benötigt 1 Byte. Wenn ein Modul ausfällt oder ein projektiertes Modul nicht vorhanden ist, sowie wenn ein Leitungsbruch oder Kurzschluss an einem Ausgang auftritt, wird der IOCS als "schlecht" gekennzeichnet.

Das Leitsystem überwacht den zyklischen Datenaustausch und setzt bei Unregelmäßigkeiten (z. B. keine Ermittlung neuer Daten vom LB/FB-Remote-I/O-System) eine Fehlermeldung ab.

Unabhängig von der gewählten Parameteroberfläche werden die zyklischen Daten entsprechend den folgenden Tabellen übertragen.

Aufbau der zyklischen Eingangsdaten - Analogausgang

Byte.Bit	Bezeichnung	Datentyp	Beschreibung
0	ReadBackValue	Real	Zurückgelesener Ausgangswert
4	Status	Byte	-
4.0	Reserviert	-	-
4.1	Fault	-	Fehler
4.2	LineFault	-	Ergebnis der Leitungsfehlerüberwachung
4.3	Reserviert	-	-
4.4	OpenWire	-	Ein Leitungsbruch liegt vor
4.5	ShortCircuit	-	Ein Kurzschluss liegt vor
4.6	Reserviert	-	-
4.7	Reserviert	-	-

Aufbau der zyklischen Ausgangsdaten - Analogausgang

Byte.Bit	Bezeichnung	Datentyp	Beschreibung
0-3	Value	Real	Der Ausgangswert

Aufbau der Hart-Nebenvariablen

Detaillierte Informationen zum Aufbau der Hart-Nebenvariablen, siehe Kapitel 7.3.29.

7.3.15.4**Alarmer**

Bestimmte Ereignisse (z. B. Leitungsfehler, Über- oder Unterschreitung von Messbereichsgrenzen) werden über den azyklischen Datenverkehr an das Leitsystem gemeldet. Zu diesen Ereignissen gehören beispielsweise Leitungsfehler oder Unterschreitungen von Messbereichsgrenzen.

Bei diesem azyklischen Datenverkehr handelt es sich um Alarmer. Die möglichen Alarmer abhängig sind vom Modultyp.

Einige Alarmer sind über die Bussystemspezifikation definiert, z. B. der Alarm bei Kurzschluss. Diese bussystemspezifischen Alarmer werden in dieser Anleitung nicht aufgeführt. Weitere Informationen zu den bussystemspezifischen Alarmen finden Sie in der Bussystemspezifikation.

Das E/A-Modul LB4x05...4x06, FB4x05...4x06 HART-Ausgangstrenner unterstützt die folgenden Alarmer:

- LFD: Ein Leitungsbruch oder ein Kurzschluss liegt vor.
- Invalid: Ein Wert in den ermittelten Eingangsdaten ist ungültig.

7.3.16 LB5x01, FB5x01 RTD-Messumformer

7.3.16.1 Funktionsbeschreibung

Ausführungen

- LB5001, RTD-Messumformer, nicht eigensicher
- LB5101, RTD-Messumformer, eigensicher
- FB5201, RTD-Messumformer, eigensicher

Merkmale

- Belegt 1 Steckplatz auf dem Backplane
- Kanalanzahl: 1
- Geeignete Sensoren: 2-, 3- und 4-Leiter-Anschluss, Widerstandsthermometer , Widerstandsferngeber bis 400 Ω

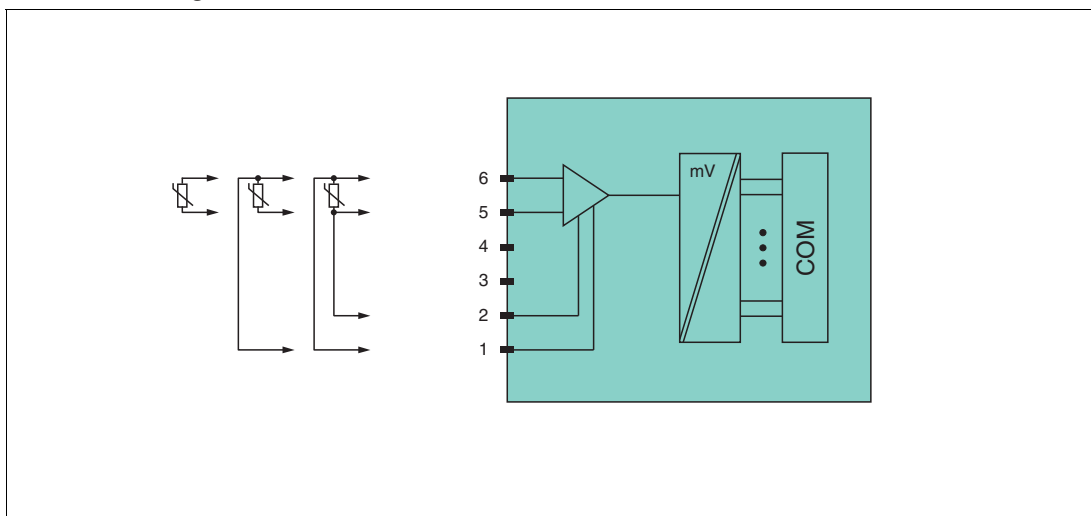


Abbildung 7.25 Blockschaltbild LB5*01, FB5201

2-Leiter-Anschluss: 5, 6

3-Leiter-Anschluss: 1, 5, 6

4-Leiter-Anschluss: 1, 2, 5, 6



Hinweis!

Weitere Informationen finden Sie auf dem entsprechenden Datenblatt und in der Betriebsanleitung.

7.3.16.2 Parametrierung

Abhängig vom Hersteller des Leitsystems bieten die Oberflächen der Konfigurationssoftware unterschiedliche Möglichkeiten, die Parameter anzeigen zu lassen und einzustellen. Die Oberflächen der Konfigurationssoftware unterscheiden sich in der Darstellung und in der Bedienung.

Die GSDML-Datei enthält einen definierten Parametersatz. Die GSDML-Datei legt fest, welche Parameter auf den Softwareoberflächen angezeigt werden.

Sie können die Funktion eines E/A-Moduls definieren, indem Sie ihm einen oder mehrere Kanäle (Submodule) unterordnen. Das E/A-Modul 5x01 bietet die im Folgenden aufgeführten Kanäle. Diese Kanäle können Sie durch Parameter einstellen.

- Kanal "RTD/Resist. Input predefined" mit voreingestellten Parametern
- Kanal "Resist. Input user defined" mit voreingestellten Parametern für die Widerstandsmessung
- Kanal "RTD Input user defined" mit voreingestellten Parametern für die RTD-Messung

Die folgenden Tabellen geben einen Überblick über diese Parameteroberflächen.

Kanal "RTD/Resist. Input predefined" mit voreingestellten Parametern

Parameter	Beschreibung	Mögliche Werte
Line Fault		
Line Fault Detection	Mit diesem Parameter definieren Sie, ob der feldseitige Anschluss überwacht wird. Wenn Sie On gewählt haben und ein Leitungsfehler auftritt, wird der Fehler durch ein Fehlerbit im zyklischen Datenaustausch signalisiert (z. B. OpenWire = 1). Der Fehlerzustand wird zusätzlich durch einen Diagnosealarm (azyklische Daten) gemeldet. Standardeinstellung: Off	Off On
LFD Off Delay	Mit diesem Parameter unterdrücken Sie Meldefluten bei einem Wackelkontakt. Definieren Sie den Zeitraum, der mindestens vergehen muss, bevor ein Leitungsfehler gemeldet wird. Wenn ein Fehler innerhalb dieses Zeitraums geht und wieder kommt, wird er zwischendurch nicht als "gut" gemeldet. Standardeinstellung: 1	1 ... 10
Sensor		
Sensor/Range/Unit	Mit diesem Parameter definieren Sie eine Kombination aus Sensor, Messbereich und Temperatureinheit. Wenn Sie beispielsweise Pt: 0 °C to 200 °C auswählen, haben Sie eine Kombination aus dem Sensor und einem Messbereich zwischen 0 °C und 200 °C ausgewählt. Standardeinstellung: Pt100: 0 °C ... +100 C°	0.0 Ohm ... 50.0 Ohm 0.0 Ohm ... 100.0 Ohm 0.0 Ohm ... 200.0 Ohm 0.0 Ohm ... 400.0 Ohm Pt100: 0 °C ... +50 °C Pt100: 0 °C ... +100 °C Pt100: 0 °C ... +200 °C Pt100: 0 °C ... +500 °C Pt100: -200 °C ... +850 °C Pt100: -200 °C ... +300 °C Pt100: +300 °C ... +850 °C Pt100: +30 °F ... +130 °F Pt100: +30 °F ... +220 °F Pt100: +30 °F ... +400 °F Pt100: +30 °F ... +940 °F Pt100: -330 °F ... +1570 °F Pt100: -330 °F ... +580 °F Pt100: +570 °F ... +1570 °F Pt100: 270 K ... 330 K Pt100: 270 K ... 380 K Pt100: 270 K ... 480 K Pt100: 270 K ... 780 K Pt100: 70 K ... 1130 K Pt100: 70 K ... 580 K Pt100: 570 K ... 1130 K
Wiring Mode	Mit diesem Parameter definieren Sie die Messmethode. Sie können zwischen 2-, 3- und 4-Leiter-Schaltungen wählen. Wenn Sie eine 2-Leiter-Schaltung wählen, geben Sie den Leitungswiderstand in den Parameter Line Resistance (2 wire only)(chm) ein. Standardeinstellung: 2 Wire	2 Wire 3 Wire 4 Wire

Parameter	Beschreibung	Mögliche Werte
Line Resistance (2 wire only)(Ohm)	Mit diesem Parameter definieren Sie den Leitungswiderstand. Diesen Parameter können Sie nur definieren, wenn Sie eine 2-Leiter-Schaltung ("2 Wire") im Parameter Wiring Mode ausgewählt haben. Um den Messfehler zu kompensieren, geben Sie den Widerstandswert der Anschlussleitung an. Standardeinstellung: 0	0 ... 100
Trend Filter		
Trend Filter Mode	Mit diesem Parameter definieren Sie das Änderungsverhalten des Eingangswerts bei einer Messwertänderung. Standardeinstellung: Deactivated	Deactivated Ramp Filter (% per s) PT1 (Time Constant in s)
Trend Filter Value	Mit diesem Parameter definieren Sie den im Parameter Trend Filter Mode gewählten Filter. Stellen Sie für den Rampenfilter (Ramp Filter) die maximale Änderung in % (vom Messbereich) pro Sekunde ein. Für den PT1-Filter definieren Sie die Zeitkonstante in Sekunden. Standardeinstellung: 0 Parametervalidierung: Folgende Bedingung muss erfüllt sein, damit kein Fehler angezeigt wird: Der Digitalfilterwert Stromeingang/Temperatureingang muss positiv sein.	0.0 ... 1000.0
Alarms		
Range Alarms Active	Mit diesem Parameter definieren Sie eine Alarmierung, wenn der Messwert den Messbereich unter- oder überschreitet. Wenn Sie On wählen, wird ein Alarmbit (in den zyklischen Daten) gesetzt und ein Alarm (in den azyklischen Daten) übermittelt. Standardeinstellung: Off	Off On
Limit Alarms Active	Mit diesem Parameter definieren Sie eine Alarmierung, wenn die Grenzwerte für die Messung erreicht oder unterschritten werden. Wenn Sie On wählen, wird ein Alarmbit (in den zyklischen Daten) gesetzt und ein Prozessalarm (in den azyklischen Daten) übermittelt. Die Grenzwerte definieren Sie in den folgenden Parametern: High High Alarm Limit , High Alarm Limit , Low Low Alarm Limit und Low Alarm Limit . Standardeinstellung: Off	Off On

Parameter	Beschreibung	Mögliche Werte
Alarm Dead Band	Mit diesem Parameter definieren Sie einen Wert, damit ein Alarm zurückgenommen wird. Dieser Wert gibt an, wie weit sich der Messwert bei einem Alarm wieder von der Alarmgrenze entfernen muss. Standardeinstellung: 1 Parametervalidierung: Folgende Bedingung muss erfüllt sein, damit kein Fehler angezeigt wird. Der LO-Wert und Deadband müssen kleiner als der High-Alarm-Wert sein. Ansonsten wird der Kanal als fehlerhaft gemeldet und nicht in Betrieb genommen (Parameterfehler).	– 3,4028 ³⁸ ... 3,4028 ³⁸ (32 Bit; Real)
Low Low Alarm Limit	Mit diesem Parameter definieren Sie einen Grenzwert für die Alarmierung. Wenn dieser Grenzwert unterschritten wird, wird ein Alarmbit in den zyklischen Daten gesetzt und ein Alarm an das Leitsystem übermittelt. Die Alarmierung greift nur, wenn Sie eine Alarmierung im Parameter Limit Alarms Active aktiviert haben. Parametervalidierung: Das Gateway überprüft die Reihenfolge der Alarmlimits. Folgende Bedingung muss erfüllt sein, damit kein Fehler angezeigt wird: Low Low < Low < High < High High. Wenn einer der Parameter nicht richtig eingestellt ist, funktioniert der Kanal mit dem Fehler nicht.	– 3,4028 ³⁸ ... 3,4028 ³⁸ (32 Bit; Real) Standardeinstellung: 0
Low Alarm Limit		– 3,4028 ³⁸ ... 3,4028 ³⁸ (32 Bit; Real) Standardeinstellung: 0
High Alarm Limit		– 3,4028 ³⁸ ... 3,4028 ³⁸ (32 Bit; Real) Standardeinstellung: 100
High High Alarm Limit		– 3,4028 ³⁸ ... 3,4028 ³⁸ (32 Bit; Real) Standardeinstellung: 100

Kanal "Resist. Input user defined" mit voreingestellten Parametern für Widerstandsmessung

Parameter	Beschreibung	Mögliche Werte
Line Fault		
Line Fault Detection	Mit diesem Parameter definieren Sie, ob der feldseitige Anschluss überwacht wird. Wenn Sie On gewählt haben und ein Leitungsfehler auftritt, wird der Fehler durch ein Fehlerbit im zyklischen Datenaustausch signalisiert (z. B. OpenWire = 1). Der Fehlerzustand wird zusätzlich durch einen Diagnosealarm (azyklische Daten) gemeldet. Standardeinstellung: Off	Off On
LFD Off Delay	Mit diesem Parameter unterdrücken Sie Meldeflutungen bei einem Wackelkontakt. Definieren Sie den Zeitraum, der mindestens vergehen muss, bevor ein Leitungsfehler gemeldet wird. Wenn ein Fehler innerhalb dieses Zeitraums geht und wieder kommt, wird er zwischendurch nicht als "gut" gemeldet. Standardeinstellung: 1	0 ... 10
Sensor		
Sensor	Wählen Sie den Sensor aus, der mit dem E/A-Modul verbunden ist. Je nach Sensor wird automatisch die entsprechende Linearisierung verwendet.	Nicht änderbar

2023-04

Parameter	Beschreibung	Mögliche Werte
Unit (Sensor)	Mit diesem Parameter definieren Sie die Einheit, in der die Parameter zum Sensor (z. B. Low Range und High Range) und ggf. die Vergleichsstellentemperatur (Parameter CjC Temperature) eingegeben werden. Standardeinstellung: Ohm	Ohm Percent of Range User defined scaling
Low Range	Mit diesem Parameter definieren Sie den Messbereichsanfang für die Skalierung der Messwerte. Dieser Parameter gibt den Wert an, der 0 % auf der Skala entspricht, z. B. 4 mA. Definieren Sie für eine korrekte Skalierung neben diesem Parameter auch die folgenden Parameter: High Range , Upper Scale und Lower Scale . Standardeinstellung: 0 Parametervalidierung: Folgende Bedingung muss erfüllt sein, damit kein Fehler angezeigt wird: der Parameter "Low Range" muss kleiner als der Parameter "High Range" sein und der Signalwert muss im Bereich des Sensors liegen.	-400 ... 10000
High Range	Mit diesem Parameter definieren Sie das Messbereichsende für die Skalierung der Messwerte. Dieser Parameter gibt den Wert an, der 100 % auf der Skala entspricht, z. B. 20 mA. Definieren Sie für eine korrekte Skalierung neben diesem Parameter auch die folgenden Parameter: Low Range , Upper Scale und Lower Scale . Standardeinstellung: 100 Parametervalidierung: Folgende Bedingung muss erfüllt sein, damit kein Fehler angezeigt wird: der Parameter "Low Range" muss kleiner als der Parameter "High Range" sein und der Signalwert muss im Bereich des Sensors liegen.	-400 ... 10000
Wiring Mode	Mit diesem Parameter definieren Sie die Messmethode. Sie können zwischen 2-, 3- und 4-Leiter-Schaltungen wählen. Wenn Sie eine 2-Leiter-Schaltung wählen, geben Sie den Leitungswiderstand in den Parameter Line Resistance (2 wire only)(chm) ein. Standardeinstellung: 2 Wire	2 Wire 3 Wire 4 Wire
Line Resistance (2 wire only)(Ohm)	Mit diesem Parameter definieren Sie den Leitungswiderstand. Diesen Parameter können Sie nur definieren, wenn Sie eine 2-Leiter-Schaltung ("2 Wire") im Parameter Wiring Mode ausgewählt haben. Um den Messfehler zu kompensieren, geben Sie den Widerstandswert der Anschlussleitung an. Standardeinstellung: 0	0 ... 100
Scaling		
Lower Scale (User defined)	Mit diesem Parameter definieren Sie die untere Grenze des Messbereichs (Messbereichsanfang). Standardeinstellung: 0	- 3,4028 ³⁸ ... 3,4028 ³⁸ (32 Bit; Real)

2023-04

Parameter	Beschreibung	Mögliche Werte
Upper Scale (User defined)	Mit diesem Parameter definieren Sie die obere Grenze des Messbereichs (Messbereichsende). Standardeinstellung: 100	– 3,4028 ³⁸ ... 3,4028 ³⁸ (32 Bit; Real)
Scaling	Mit diesem Parameter wählen Sie aus, auf welche Einheit der Messwert skaliert werden soll. Wenn Sie die Option User defined scaling ausgewählt haben, wird der Messwert abhängig von den Parametern Lower Scale (User defined) und Upper Scale (User defined) skaliert. Standardeinstellung: Ohm	Ohm Percent of Range User defined scaling
Trend Filter		
Trend Filter Mode	Mit diesem Parameter definieren Sie das Änderungsverhalten des Eingangswerts bei einer Messwertänderung. Standardeinstellung: Deactivated	Deactivated Ramp Filter (% per s) PT1 (Time Constant in s)
Trend Filter Value	Mit diesem Parameter definieren Sie den im Parameter Trend Filter Mode gewählten Filter. Stellen Sie für den Rampenfilter (Ramp Filter) die maximale Änderung in % (vom Messbereich) pro Sekunde ein. Für den PT1-Filter definieren Sie die Zeitkonstante in Sekunden. Standardeinstellung: 0 Parametervalidierung: Folgende Bedingung muss erfüllt sein, damit kein Fehler angezeigt wird: Der Digitalfilterwert Stromeingang/Temperatureingang muss positiv sein.	0.0 ... 1000.0
Alarms		
Range Alarms Active	Mit diesem Parameter definieren Sie eine Alarmierung, wenn der Messwert den Messbereich unter- oder überschreitet. Wenn Sie On wählen, wird ein Alarmbit (in den zyklischen Daten) gesetzt und ein Alarm (in den azyklischen Daten) übermittelt. Standardeinstellung: Off	Off On
Limit Alarms Active	Mit diesem Parameter definieren Sie eine Alarmierung, wenn die Grenzwerte für die Messung erreicht oder unterschritten werden. Wenn Sie On wählen, wird ein Alarmbit (in den zyklischen Daten) gesetzt und ein Prozessalarm (in den azyklischen Daten) übermittelt. Die Grenzwerte definieren Sie in den folgenden Parametern: High High Alarm Limit , High Alarm Limit , Low Low Alarm Limit und Low Alarm Limit . Standardeinstellung: Off	Off On

Parameter	Beschreibung	Mögliche Werte
Alarm Dead Band	Mit diesem Parameter definieren Sie einen Wert, damit ein Alarm zurückgenommen wird. Dieser Wert gibt an, wie weit sich der Messwert bei einem Alarm wieder von der Alarmgrenze entfernen muss. Standardeinstellung: 1 Parametervalidierung: Folgende Bedingung muss erfüllt sein, damit kein Fehler angezeigt wird. Der LO-Wert und Deadband müssen kleiner als der High-Alarm-Wert sein. Ansonsten wird der Kanal als fehlerhaft gemeldet und nicht in Betrieb genommen (Parameterfehler).	- 3,4028 ³⁸ ... 3,4028 ³⁸ (32 Bit; Real)
Low Low Alarm Limit	Mit diesem Parameter definieren Sie einen Grenzwert für die Alarmierung. Wenn dieser Grenzwert unterschritten wird, wird ein Alarmbit in den zyklischen Daten gesetzt und ein Alarm an das Leitsystem übermittelt. Die Alarmierung greift nur, wenn Sie eine Alarmierung im Parameter Limit Alarms Active aktiviert haben.	- 3,4028 ³⁸ ... 3,4028 ³⁸ (32 Bit; Real) Standardeinstellung: 0
Low Alarm Limit	Parametervalidierung: Das Gateway überprüft die Reihenfolge der Alarmlimits. Folgende Bedingung muss erfüllt sein, damit kein Fehler angezeigt wird: Low Low < Low < High < High High. Wenn einer der Parameter nicht richtig eingestellt ist, funktioniert der Kanal mit dem Fehler nicht.	- 3,4028 ³⁸ ... 3,4028 ³⁸ (32 Bit; Real) Standardeinstellung: 0
High Alarm Limit		- 3,4028 ³⁸ ... 3,4028 ³⁸ (32 Bit; Real) Standardeinstellung: 100
High High Alarm Limit		- 3,4028 ³⁸ ... 3,4028 ³⁸ (32 Bit; Real) Standardeinstellung: 100

Kanal "RTD Input user defined" mit voreingestellten Parametern für die RTD-Messung

Parameter	Beschreibung	Mögliche Werte
Line Fault		
Line Fault Detection	Mit diesem Parameter definieren Sie, ob der feldseitige Anschluss überwacht wird. Wenn Sie On gewählt haben und ein Leitungsfehler auftritt, wird der Fehler durch ein Fehlerbit im zyklischen Datenaustausch signalisiert (z. B. OpenWire = 1). Der Fehlerzustand wird zusätzlich durch einen Diagnosealarm (azyklische Daten) gemeldet. Standardeinstellung: Off	Off On
LFD Off Delay	Mit diesem Parameter unterdrücken Sie Meldungen bei einem Wackelkontakt. Definieren Sie den Zeitraum, der mindestens vergehen muss, bevor ein Leitungsfehler gemeldet wird. Wenn ein Fehler innerhalb dieses Zeitraums geht und wieder kommt, wird er zwischendurch nicht als "gut" gemeldet. Standardeinstellung: 1	1 ... 10
Sensor		
Sensor	Wählen Sie den Sensor aus, der mit dem E/A-Modul verbunden ist. Je nach Sensor wird automatisch die entsprechende Linearisierung verwendet.	Nicht änderbar

Parameter	Beschreibung	Mögliche Werte
Unit (Sensor)	Mit diesem Parameter definieren Sie die Einheit, in der die Parameter zum Sensor (z. B. Low Range und High Range) und ggf. die Vergleichsstellentemperatur (Parameter CjC Temperature) eingegeben werden. Standardeinstellung: Ohm	Ohm Percent of range User defined scaling
Low Range	Mit diesem Parameter definieren Sie den Messbereichsanfang für die Skalierung der Messwerte. Dieser Parameter gibt den Wert an, der 0 % auf der Skala entspricht, z. B. 4 mA. Definieren Sie für eine korrekte Skalierung neben diesem Parameter auch die folgenden Parameter: High Range , Upper Scale und Lower Scale . Standardeinstellung: 0 Parametervalidierung: Folgende Bedingung muss erfüllt sein, damit kein Fehler angezeigt wird: der Parameter "Low Range" muss kleiner als der Parameter "High Range" sein und der Signalwert muss im Bereich des Sensors liegen.	-400 ... 10000
High Range	Mit diesem Parameter definieren Sie das Messbereichsende für die Skalierung der Messwerte. Dieser Parameter gibt den Wert an, der 100 % auf der Skala entspricht, z. B. 20 mA. Definieren Sie für eine korrekte Skalierung neben diesem Parameter auch die folgenden Parameter: Low Range , Upper Scale und Lower Scale . Standardeinstellung: 100 Parametervalidierung: Folgende Bedingung muss erfüllt sein, damit kein Fehler angezeigt wird: der Parameter "Low Range" muss kleiner als der Parameter "High Range" sein und der Signalwert muss im Bereich des Sensors liegen.	-400 ... 10000
Wiring Mode	Mit diesem Parameter definieren Sie die Messmethode. Sie können zwischen 2-, 3- und 4-Leiter-Schaltungen wählen. Wenn Sie eine 2-Leiter-Schaltung wählen, geben Sie den Leitungswiderstand in den Parameter Line Resistance (2 wire only)(chm) ein. Standardeinstellung: 2 Wire	2 Wire 3 Wire 4 Wire
Line Resistance (2 wire only)(Ohm)	Mit diesem Parameter definieren Sie den Leitungswiderstand. Diesen Parameter können Sie nur definieren, wenn Sie eine 2-Leiter-Schaltung ("2 Wire") im Parameter Wiring Mode ausgewählt haben. Um den Messfehler zu kompensieren, geben Sie den Widerstandswert der Anschlussleitung an. Standardeinstellung: 0	0 ... 100
Scaling		

Parameter	Beschreibung	Mögliche Werte
Scaling	Mit diesem Parameter wählen Sie aus, auf welche Einheit der Messwert skaliert werden soll. Wenn Sie die Option User defined scaling ausgewählt haben, wird der Messwert abhängig von den Parametern Lower Scale (User defined) und Upper Scale (User defined) skaliert. Standardeinstellung: Ohm	Ohm Percent of range User defined scaling
Lower Scale (User defined)	Mit diesem Parameter definieren Sie die untere Grenze des Messbereichs (Messbereichsanfang). Standardeinstellung: 0	- 3,4028 ³⁸ ... 3,4028 ³⁸ (32 Bit; Real)
Upper Scale (User defined)	Mit diesem Parameter definieren Sie die obere Grenze des Messbereichs (Messbereichsende). Standardeinstellung: 100	- 3,4028 ³⁸ ... 3,4028 ³⁸ (32 Bit; Real)
Trend Filter		
Trend Filter Mode	Mit diesem Parameter definieren Sie das Änderungsverhalten des Eingangswerts bei einer Messwertänderung. Standardeinstellung: Deactivated	Deactivated Ramp Filter (% per s) PT1 (Time Constant in s)
Trend Filter Value	Mit diesem Parameter definieren Sie den im Parameter Trend Filter Mode gewählten Filter. Stellen Sie für den Rampenfilter (Ramp Filter) die maximale Änderung in % (vom Messbereich) pro Sekunde ein. Für den PT1-Filter definieren Sie die Zeitkonstante in Sekunden. Standardeinstellung: 0 Parametervalidierung: Folgende Bedingung muss erfüllt sein, damit kein Fehler angezeigt wird: Der Digitalfilterwert Stromeingang/Temperatureingang muss positiv sein.	0.0 ... 1000.0
Alarms		
Range Alarms Active	Mit diesem Parameter definieren Sie eine Alarmierung, wenn der Messwert den Messbereich unter- oder überschreitet. Wenn Sie On wählen, wird ein Alarmbit (in den zyklischen Daten) gesetzt und ein Alarm (in den azyklischen Daten) übermittelt. Standardeinstellung: Off	Off On
Limit Alarms Active	Mit diesem Parameter definieren Sie eine Alarmierung, wenn die Grenzwerte für die Messung erreicht oder unterschritten werden. Wenn Sie On wählen, wird ein Alarmbit (in den zyklischen Daten) gesetzt und ein Prozessalarm (in den azyklischen Daten) übermittelt. Die Grenzwerte definieren Sie in den folgenden Parametern: High High Alarm Limit , High Alarm Limit , Low Low Alarm Limit und Low Alarm Limit . Standardeinstellung: Off	Off On

2023-04

Parameter	Beschreibung	Mögliche Werte
Alarm Dead Band	Mit diesem Parameter definieren Sie einen Wert, damit ein Alarm zurückgenommen wird. Dieser Wert gibt an, wie weit sich der Messwert bei einem Alarm wieder von der Alarmgrenze entfernen muss. Standardeinstellung: 1 Parametervalidierung: Folgende Bedingung muss erfüllt sein, damit kein Fehler angezeigt wird. Der LO-Wert und Deadband müssen kleiner als der High-Alarm-Wert sein. Ansonsten wird der Kanal als fehlerhaft gemeldet und nicht in Betrieb genommen (Parameterfehler).	– 3,4028 ³⁸ ... 3,4028 ³⁸ (32 Bit; Real)
Low Low Alarm Limit	Mit diesem Parameter definieren Sie einen Grenzwert für die Alarmierung. Wenn dieser Grenzwert unterschritten wird, wird ein Alarmbit in den zyklischen Daten gesetzt und ein Alarm an das Leitsystem übermittelt. Die Alarmierung greift nur, wenn Sie eine Alarmierung im Parameter Limit Alarms Active aktiviert haben. Parametervalidierung: Das Gateway überprüft die Reihenfolge der Alarmlimits. Folgende Bedingung muss erfüllt sein, damit kein Fehler angezeigt wird: Low Low < Low < High < High High. Wenn einer der Parameter nicht richtig eingestellt ist, funktioniert der Kanal mit dem Fehler nicht.	– 3,4028 ³⁸ ... 3,4028 ³⁸ (32 Bit; Real) Standardeinstellung: 0
Low Alarm Limit		– 3,4028 ³⁸ ... 3,4028 ³⁸ (32 Bit; Real) Standardeinstellung: 0
High Alarm Limit		– 3,4028 ³⁸ ... 3,4028 ³⁸ (32 Bit; Real) Standardeinstellung: 100
High High Alarm Limit		– 3,4028 ³⁸ ... 3,4028 ³⁸ (32 Bit; Real) Standardeinstellung: 100

7.3.16.3 Datenübertragung

Die Eingangsdaten werden zyklisch abhängig von der Aktualisierungszeit über das Bussystem übertragen. Die Aktualisierungszeit definieren Sie in einem Parameter im Gateway.

Der Messwert wird in den zyklischen Daten als 32-Bit-Gleitkommazahl übertragen. Neben dem Messwert werden zusätzliche Bytes für Diagnose-, Status- und Alarminformationen übertragen.

Der IO Producer Status (IOPS) zeigt für jeden Eingangskanal die Gültigkeit der Daten. Berücksichtigen Sie die Größe des IOPS bei der Berechnung des Datenaufkommens. Der IOPS benötigt 1 Byte. Wenn ein Modul ausfällt oder ein projektiertes Modul nicht vorhanden ist, wird der IOPS als "schlecht" gekennzeichnet. In diesem Fall muss das Leitsystem durch seine Ersatzwertstrategie die fehlerhaften Eingangsdaten angemessen weiterverarbeiten. Ein Leitungsbruch oder Kurzschluss an einem Eingang beeinflusst den IOPS nicht.

Das Leitsystem überwacht den zyklischen Datenaustausch und setzt bei Unregelmäßigkeiten (z. B. keine Ermittlung neuer Daten vom LB/FB-Remote-I/O-System) eine Fehlermeldung ab.

Unabhängig von der gewählten Parameteroberfläche werden die zyklischen Daten entsprechend den folgenden Tabellen übertragen.

Aufbau der zyklischen Eingangsdaten - Temperatureingang

Byte.Bit	Bezeichnung	Datentyp	Beschreibung
0	Value	Real	Aktueller Messwert.
4	Status	Byte	-
4.0	Reserviert	-	-
4.1	Fault	-	-
4.2	LineFault	-	Ergebnis der Leitungsfehlerüberwachung.
4.3	Reserviert	-	-
4.4	OpenWire	-	Ein Leitungsbruch liegt vor.
4.5	ShortCircuit	-	Ein Kurzschluss liegt vor.
4.6	Reserviert	-	-
4.7	Reserviert	-	-
5	Alarms	Byte	-
5.0	OverRange	-	Der Messwert hat den zulässigen Messbereich nach oben überschritten.
5.1	UnderRange	-	Der Messwert hat den zulässigen Messbereich nach unten unterschritten.
5.2	HighHighAlarm	-	Im Parameter High High Alarm Limit definieren Sie einen Grenzwert für eine Alarmierung. Wenn dieses Bit gesetzt ist, hat der Messwert diesen Grenzwert überschritten.
5.3	HighAlarm	-	Im Parameter High Alarm Limit definieren Sie einen Grenzwert für eine Alarmierung. Wenn dieses Bit gesetzt ist, hat der Messwert diesen Grenzwert überschritten.
5.4	LowAlarm	-	Im Parameter Low Alarm Limit definieren Sie einen Grenzwert für eine Alarmierung. Wenn dieses Bit gesetzt ist, hat der Messwert diesen Grenzwert unterschritten.
5.5	LowLowAlarm	-	Im Parameter Low Low Alarm Limit definieren Sie einen Grenzwert für eine Alarmierung. Wenn dieses Bit gesetzt ist, hat der Messwert diesen Grenzwert unterschritten.
5.6	Reserviert	-	-
5.7	Reserviert	-	-

7.3.16.4 Alarme

Bestimmte Ereignisse (z. B. Leitungsfehler, Über- oder Unterschreitung von Messbereichsgrenzen) werden über den azyklischen Datenverkehr an das Leitsystem gemeldet. Zu diesen Ereignissen gehören beispielsweise Leitungsfehler oder Unterschreitungen von Messbereichsgrenzen.

Bei diesem azyklischen Datenverkehr handelt es sich um Alarme. Die möglichen Alarme abhängig sind vom Modultyp.

Einige Alarme sind über die Bussystemspezifikation definiert, z. B. der Alarm bei Kurzschluss. Diese bussystemspezifischen Alarme werden in dieser Anleitung nicht aufgeführt. Weitere Informationen zu den bussystemspezifischen Alarmen finden Sie in der Bussystemspezifikation.

Das E/A-Modul LB5x01, FB5x01 RTD-Messumformer unterstützt die folgenden Alarme:

- HiHi: Der Messwert hat die Grenze überschritten, die im Parameter **High High Alarm Limit** definiert ist.
- Hi: Der Messwert hat die Grenze überschritten, die im Parameter **High Alarm Limit** definiert ist.
- Lo: Der Messwert hat die Grenze unterschritten, die im Parameter **Low Alarm Limit** definiert ist.
- LoLo: Der Messwert hat die Grenze unterschritten, die im Parameter **Low Low Alarm Limit** definiert ist.

7.3.17 LB5x02, FB5x02 Thermoelement-Messumformer

7.3.17.1 Funktionsbeschreibung

Ausführungen

- LB5002, Thermoelementmessumformer, nicht eigensicher
- LB5102, Thermoelementmessumformer, eigensicher
- FB5202, Thermoelementmessumformer, eigensicher

Merkmale

- Belegt 1 Steckplatz auf dem Backplane
- Kanalanzahl: 1
- Geeignete Sensoren: Thermoelementtypen U, B, E, T, K, S, R, L, J, N, Pallaplat und mV-Geber

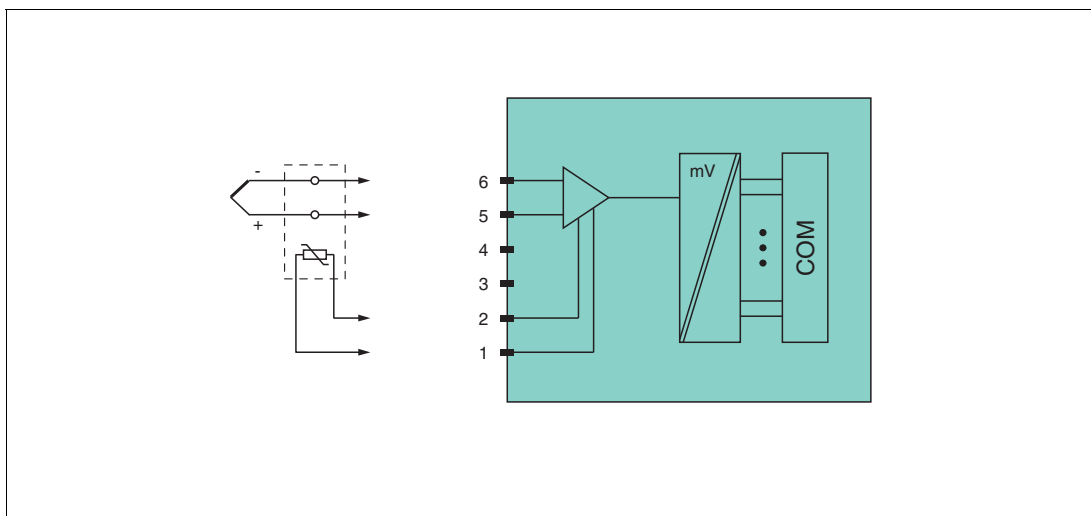


Abbildung 7.26 Blockschaltbild LB5*02, FB5202

Vergleichsstelle: 1, 2

Thermoelement: 5+, 6-



Hinweis!

Weitere Informationen finden Sie auf dem entsprechenden Datenblatt und in der Betriebsanleitung.

7.3.17.2 Parametrierung

Abhängig vom Hersteller des Leitsystems bieten die Oberflächen der Konfigurationssoftwares unterschiedliche Möglichkeiten, die Parameter anzeigen zu lassen und einzustellen. Die Oberflächen der Konfigurationssoftwares unterscheiden sich in der Darstellung und in der Bedienung.

Die GSDML-Datei enthält einen definierten Parametersatz. Die GSDML-Datei legt fest, welche Parameter auf den Softwareoberflächen angezeigt werden.

Sie können die Funktion eines E/A-Moduls definieren, indem Sie ihm einen oder mehrere Kanäle (Submodule) unterordnen. Das E/A-Modul 5x02 bietet die im Folgenden aufgeführten Kanäle. Diese Kanäle können Sie durch Parameter einstellen.

- Der Kanal "Predefined" mit voreingestellten Parametern
- Der Kanal "TC User defined" mit voreingestellten Parametern für die Thermoelementmessung
- Der Kanal "MV User defined" mit voreingestellten Parametern für die Millivoltmessung

Die folgenden Tabellen geben einen Überblick über diese Kanäle und welche Parameter auf ihnen auswählbar sind.

Kanal "Predefined" mit voreingestellten Parametern

Parameter	Beschreibung	Mögliche Werte
Line Fault		
Line Fault Detection	Mit diesem Parameter definieren Sie, ob der feldseitige Anschluss überwacht wird. Wenn Sie On gewählt haben und ein Leitungsfehler auftritt, wird der Fehler durch ein Fehlerbit im zyklischen Datenaustausch signalisiert (z. B. OpenWire = 1). Der Fehlerzustand wird zusätzlich durch einen Diagnosealarm (azyklische Daten) gemeldet. Standardeinstellung: Off	Off On
LFD Off Delay	Mit diesem Parameter unterdrücken Sie Meldefluten bei einem Wackelkontakt. Definieren Sie den Zeitraum, der mindestens vergehen muss, bevor ein Leitungsfehler gemeldet wird. Wenn ein Fehler innerhalb dieses Zeitraums geht und wieder kommt, wird er zwischendurch nicht als "gut" gemeldet. Standardeinstellung: 1	1 ... 10
Sensor		

Parameter	Beschreibung	Mögliche Werte
Sen- sor/Range/Unit	<p>Mit diesem Parameter definieren Sie eine Kombination aus Sensor, Messbereich und Temperatureinheit. Wenn Sie beispielsweise Pt: 0 °C to 200 °C auswählen, haben Sie eine Kombination aus dem Sensor und einem Messbereich zwischen 0 °C und 200 °C ausgewählt.</p> <p>Standardeinstellung: TC_U: -200 °C ... +200 °Celsius</p>	<p>-65.0 mV ... +75.0 mV 0 mV ... +75.0 mV 0 mV ... +50.0 mV 0 mV ... +25.0 mV TC_U: -200 °C ... +600 °Celsius TC_U: -200 °C ... +200 °Celsius TC_U: 0 °C ... +400 °Celsius TC_U: +200 °C ... +600 °Celsius TC_B: 0 °C ... +1800 °C TC_B: 0 °C ... +900 °C TC_B: 450 °C ... +1350 °C TC_B: 900 °C ... +1800 °C TC_E: -270 °C ... +1000 °C TC_E: -270 °C ... +360 °C TC_E: +50 °C ... +680 °C TC_E: +360 °C ... +1000 °C TC_T: -270 °C ... +400 °C TC_T: -270 °C ... +60 °C TC_T: -100 °C ... +230 °C TC_T: +60 °C ... +400 °C TC_K: -200 °C ... +1370 °C TC_K: -200 °C ... +500 °C TC_K: +150 °C ... +850 °C TC_K: +500 °C ... +1370 °C TC_S: 0 °C ... +1760 °C TC_S: 0 °C ... +900 °C TC_S: 0 °C ... +900 °C TC_S: +900 °C ... +1750 °C TC_R: -50 °C ... +1750 °C TC_R: -50 °C ... +900 °C TC_R: +450 °C ... +1350 °C TC_R: +900 °C ... +1750 °C TC_L: -200 °C ... +900 °C TC_L: -200 °C ... +350 °C TC_L: +75 °C ... +625 °C TC_L: +350 °C ... +900 °C TC_J: -210 °C ... +1200 °C TC_J: -210 °C ... +500 °C TC_J: +150 °C ... +850 °C TC_J: +500 °C ... +1200 °C TC_N: -200 °C ... +1350 °C TC_N: -200 °C ... +600 °C TC_N: +200 °C ... +1000 °C TC_N: +600 °C ... +1350 °C TC_U: -330 °F ... +1120 °F TC_U: -330 °F ... +400 °F TC_U: +30 °F ... +760 °F TC_U: +390 °F ... +1120 °F</p>

Parameter	Beschreibung	Mögliche Werte
Sensor/Range/Unit	<p>Mit diesem Parameter definieren Sie eine Kombination aus Sensor, Messbereich und Temperatureinheit. Wenn Sie beispielsweise Pt: 0 °C to 200 °C auswählen, haben Sie eine Kombination aus dem Sensor und einem Messbereich zwischen 0 °C und 200 °C ausgewählt.</p> <p>Standardeinstellung: TC_U: -200 °C ... +200 °Celsius</p>	<p>TC_B: +30 °F ... +3280 °F TC_B: +30 °F ... +1660 °F TC_B: +840 °F ... +2470 °F TC_B: +1650 °F ... +3280 °F TC_E: -460 °F ... +1840 °F TC_E: -460 °F ... +680 °F TC_E: +120 °F ... +1260 °F TC_E: +680 °F ... +1840 °F TC_T: -460 °F ... +760 °F TC_T: -460 °F ... +140 °F TC_T: -150 °F ... +450 °F TC_T: +140 °F ... +760 °F TC_K: -330 °F ... +2500 °F TC_K: -330 °F ... +940 °F TC_K: +300 °F ... +1570 °F TC_K: +930 °F ... +2500 °F</p>
CJC mode	<p>Mit diesem Parameter wählen Sie zwischen interner und externer Vergleichsstelle. Bei interner Vergleichsstelle (wenn Sie Internal auswählen) wird die Anschlussklemmentemperatur im E/A-Modul gemessen und die Thermospannungen an den Anschlussklemmen für die Korrekturrechnung bestimmt. Bei externer Vergleichsstelle (wenn Sie External auswählen) heben sich die Thermospannungen an den Anschlussklemmen durch die Verwendung der externen Vergleichsstelle auf. Bei diesem Messverfahren muss aber die gemessene Spannung um die Thermospannung der externen Vergleichsstelle korrigiert werden. Für die Ermittlung der Thermospannung der externen Vergleichsstelle muss die Temperatur der Vergleichsstelle (im Parameter CjC Temperature) bekannt sein.</p> <p>Standardeinstellung: Internal</p>	<p>Internal External</p>
CjC Temperature	<p>Mit diesem Parameter definieren Sie die Temperatur der externen Vergleichsstelle. Die Temperatur wird für die Messwertkorrektur benötigt.</p> <p>Standardeinstellung: 0</p>	-400 ... 500
Trend Filter		
Trend Filter Mode	<p>Mit diesem Parameter definieren Sie das Änderungsverhalten des Eingangswerts bei einer Messwertänderung.</p> <p>Standardeinstellung: Deactivated</p>	<p>Deactivated Ramp Filter (% per s) PT1 (Time Constant in s)</p>
Trend Filter Value	<p>Mit diesem Parameter definieren Sie den im Parameter Trend Filter Mode gewählten Filter. Stellen Sie für den Rampenfilter (Ramp Filter) die maximale Änderung in % (vom Messbereich) pro Sekunde ein. Für den PT1-Filter definieren Sie die Zeitkonstante in Sekunden.</p> <p>Standardeinstellung: 0 Parametervalidierung: Folgende Bedingung muss erfüllt sein, damit kein Fehler angezeigt wird: Der Digitalfilterwert Stromeingang/Temperatureingang muss positiv sein.</p>	0.0 ... 1000.0

2023-04

Parameter	Beschreibung	Mögliche Werte
Alarms		
Alarm Dead Band	<p>Mit diesem Parameter definieren Sie einen Wert, damit ein Alarm zurückgenommen wird. Dieser Wert gibt an, wie weit sich der Messwert bei einem Alarm wieder von der Alarmgrenze entfernen muss.</p> <p>Standardeinstellung: 1 Parametervalidierung: Folgende Bedingung muss erfüllt sein, damit kein Fehler angezeigt wird. Der LO-Wert und Deadband müssen kleiner als der High-Alarm-Wert sein. Ansonsten wird der Kanal als fehlerhaft gemeldet und nicht in Betrieb genommen (Parameterfehler).</p>	0.0 ... 100.0
Low Low Alarm Limit	<p>Mit diesem Parameter definieren Sie einen Grenzwert für die Alarmierung. Wenn dieser Grenzwert unterschritten wird, wird ein Alarmbit in den zyklischen Daten gesetzt und ein Alarm an das Leitsystem übermittelt. Die Alarmierung greift nur, wenn Sie eine Alarmierung im Parameter Limit Alarms Active aktiviert haben.</p>	– 3,4028 ³⁸ ... 3,4028 ³⁸ (32 Bit; Real) Standardeinstellung: 0
Low Alarm Limit	<p>Parametervalidierung: Das Gateway überprüft die Reihenfolge der Alarmlimits. Folgende Bedingung muss erfüllt sein, damit kein Fehler angezeigt wird: Low Low < Low < High < High High. Wenn einer der Parameter nicht richtig eingestellt ist, funktioniert der Kanal mit dem Fehler nicht.</p>	– 3,4028 ³⁸ ... 3,4028 ³⁸ (32 Bit; Real) Standardeinstellung: 0
High Alarm Limit		– 3,4028 ³⁸ ... 3,4028 ³⁸ (32 Bit; Real) Standardeinstellung: 100
High High Alarm Limit		– 3,4028 ³⁸ ... 3,4028 ³⁸ (32 Bit; Real) Standardeinstellung: 100
Limit Alarms Active	<p>Mit diesem Parameter definieren Sie eine Alarmierung, wenn die Grenzwerte für die Messung erreicht oder unterschritten werden. Wenn Sie On wählen, wird ein Alarmbit (in den zyklischen Daten) gesetzt und ein Prozessalarm (in den azyklischen Daten) übermittelt. Die Grenzwerte definieren Sie in den folgenden Parametern: High High Alarm Limit, High Alarm Limit, Low Low Alarm Limit und Low Alarm Limit.</p> <p>Standardeinstellung: Off</p>	Off On
Range Alarms Active	<p>Mit diesem Parameter definieren Sie eine Alarmierung, wenn der Messwert den Messbereich unter- oder überschreitet. Wenn Sie On wählen, wird ein Alarmbit (in den zyklischen Daten) gesetzt und ein Alarm (in den azyklischen Daten) übermittelt.</p> <p>Standardeinstellung: Off</p>	Off On

Kanal "TC User defined" mit voreingestellten Parametern für die Thermoelementmessung

Parameter	Beschreibung	Mögliche Werte
Line Fault		
Line Fault Detection	Mit diesem Parameter definieren Sie, ob der feldseitige Anschluss überwacht wird. Wenn Sie On gewählt haben und ein Leitungsfehler auftritt, wird der Fehler durch ein Fehlerbit im zyklischen Datenaustausch signalisiert (z. B. OpenWire = 1). Der Fehlerzustand wird zusätzlich durch einen Diagnosealarm (azyklische Daten) gemeldet. Standardeinstellung: Off	Off On
LFD Off Delay	Mit diesem Parameter unterdrücken Sie Meldeflutungen bei einem Wackelkontakt. Definieren Sie den Zeitraum, der mindestens vergehen muss, bevor ein Leitungsfehler gemeldet wird. Wenn ein Fehler innerhalb dieses Zeitraums geht und wieder kommt, wird er zwischendurch nicht als "gut" gemeldet. Standardeinstellung: 1	1 ... 10
Sensor		
Sensor	Wählen Sie den Sensor aus, der mit dem E/A-Modul verbunden ist. Je nach Sensor wird automatisch die entsprechende Linearisierung verwendet. Standardeinstellung: TC U	TC U TC B TC E TCT TC K TC S TC R TC L TC J TC N
Unit (Sensor)	Mit diesem Parameter definieren Sie die Einheit, in der die Parameter zum Sensor (z. B. Low Range und High Range) und ggf. die Vergleichsstellentemperatur (Parameter CjC Temperature) eingegeben werden. Standardeinstellung: Celsius	Celsius Fahrenheit Kelvin
Low Range	Mit diesem Parameter definieren Sie den Messbereichsanfang für die Skalierung der Messwerte. Dieser Parameter gibt den Wert an, der 0 % auf der Skala entspricht, z. B. 4 mA. Definieren Sie für eine korrekte Skalierung neben diesem Parameter auch die folgenden Parameter: High Range , Upper Scale und Lower Scale . Standardeinstellung: 0 Parametervalidierung: Folgende Bedingung muss erfüllt sein, damit kein Fehler angezeigt wird: der Parameter "Low Range" muss kleiner als der Parameter "High Range" sein und der Signalwert muss im Bereich des Sensors liegen.	-500.0 ... 10000.0

Parameter	Beschreibung	Mögliche Werte
High Range	<p>Mit diesem Parameter definieren Sie das Messbereichsende für die Skalierung der Messwerte. Dieser Parameter gibt den Wert an, der 100 % auf der Skala entspricht, z. B. 20 mA. Definieren Sie für eine korrekte Skalierung neben diesem Parameter auch die folgenden Parameter: Low Range, Upper Scale und Lower Scale.</p> <p>Standardeinstellung: 100 Parametervalidierung: Folgende Bedingung muss erfüllt sein, damit kein Fehler angezeigt wird: der Parameter "Low Range" muss kleiner als der Parameter "High Range" sein und der Signalwert muss im Bereich des Sensors liegen.</p>	-500.0 ... 10000.0
CJC mode	<p>Mit diesem Parameter wählen Sie zwischen interner und externer Vergleichsstelle. Bei interner Vergleichsstelle (wenn Sie Internal auswählen) wird die Anschlussklemmentemperatur im E/A-Modul gemessen und die Thermospannungen an den Anschlussklemmen für die Korrekturrechnung bestimmt. Bei externer Vergleichsstelle (wenn Sie External auswählen) heben sich die Thermospannungen an den Anschlussklemmen durch die Verwendung der externen Vergleichsstelle auf. Bei diesem Messverfahren muss aber die gemessene Spannung um die Thermospannung der externen Vergleichsstelle korrigiert werden. Für die Ermittlung der Thermospannung der externen Vergleichsstelle muss die Temperatur der Vergleichsstelle (im Parameter CjC Temperature) bekannt sein.</p> <p>Standardeinstellung: Internal</p>	Internal External
CjC Temperature	<p>Mit diesem Parameter definieren Sie die Temperatur der externen Vergleichsstelle. Die Temperatur wird für die Messwertkorrektur benötigt.</p> <p>Standardeinstellung: 0</p>	-400 ... 500
Scaling		
Scaling	<p>Mit diesem Parameter wählen Sie aus, auf welche Einheit der Messwert skaliert werden soll. Wenn Sie die Option User defined scaling ausgewählt haben, wird der Messwert abhängig von den Parametern Lower Scale (User defined) und Upper Scale (User defined) skaliert.</p> <p>Standardeinstellung: Celsius</p>	Celsius Fahrenheit Kelvin Percent of range User defined scaling
Lower Scale (User defined)	<p>Mit diesem Parameter definieren Sie die untere Grenze des Messbereichs (Messbereichsanfang).</p> <p>Standardeinstellung: 0</p>	$-3,4028^{38} \dots 3,4028^{38}$ (32 Bit; Real)
Upper Scale (User defined)	<p>Mit diesem Parameter definieren Sie die obere Grenze des Messbereichs (Messbereichsende).</p> <p>Standardeinstellung: 100</p>	$-3,4028^{38} \dots 3,4028^{38}$ (32 Bit; Real)

2023-04

Parameter	Beschreibung	Mögliche Werte
Trend Filter		
Trend Filter Mode	Mit diesem Parameter definieren Sie das Änderungsverhalten des Eingangswerts bei einer Messwertänderung. Standardeinstellung: Off	Off Ramp Filter PT1
Trend Filter Value	Mit diesem Parameter definieren Sie den im Parameter Trend Filter Mode gewählten Filter. Stellen Sie für den Rampenfilter (Ramp Filter) die maximale Änderung in % (vom Messbereich) pro Sekunde ein. Für den PT1-Filter definieren Sie die Zeitkonstante in Sekunden. Standardeinstellung: 0 Parametervalidierung: Folgende Bedingung muss erfüllt sein, damit kein Fehler angezeigt wird: Der Digitalfilterwert Stromeingang/Temperatureingang muss positiv sein.	0.0 ... 1000.0
Alarms		
Limit Alarms Active	Mit diesem Parameter definieren Sie eine Alarmierung, wenn die Grenzwerte für die Messung erreicht oder unterschritten werden. Wenn Sie On wählen, wird ein Alarmbit (in den zyklischen Daten) gesetzt und ein Prozessalarm (in den azyklischen Daten) übermittelt. Die Grenzwerte definieren Sie in den folgenden Parametern: High High Alarm Limit, High Alarm Limit, Low Low Alarm Limit und Low Alarm Limit . Standardeinstellung: Off	Off On
Range Alarms Active	Mit diesem Parameter definieren Sie eine Alarmierung, wenn der Messwert den Messbereich unter- oder überschreitet. Wenn Sie On wählen, wird ein Alarmbit (in den zyklischen Daten) gesetzt und ein Alarm (in den azyklischen Daten) übermittelt. Standardeinstellung: Off	Off On
Alarm Dead Band	Mit diesem Parameter definieren Sie einen Wert, damit ein Alarm zurückgenommen wird. Dieser Wert gibt an, wie weit sich der Messwert bei einem Alarm wieder von der Alarmgrenze entfernen muss. Standardeinstellung: 1 Parametervalidierung: Folgende Bedingung muss erfüllt sein, damit kein Fehler angezeigt wird. Der LO-Wert und Deadband müssen kleiner als der High-Alarm-Wert sein. Ansonsten wird der Kanal als fehlerhaft gemeldet und nicht in Betrieb genommen (Parameterfehler).	- 3,4028 ³⁸ ... 3,4028 ³⁸ (32 Bit; Real)

Parameter	Beschreibung	Mögliche Werte
Low Low Alarm Limit	Mit diesem Parameter definieren Sie einen Grenzwert für die Alarmierung. Wenn dieser Grenzwert unterschritten wird, wird ein Alarmbit in den zyklischen Daten gesetzt und ein Alarm an das Leitsystem übermittelt. Die Alarmierung greift nur, wenn Sie eine Alarmierung im Parameter Limit Alarms Active aktiviert haben. Parametervalidierung: Das Gateway überprüft die Reihenfolge der Alarmlimits. Folgende Bedingung muss erfüllt sein, damit kein Fehler angezeigt wird: Low Low < Low < High < High High. Wenn einer der Parameter nicht richtig eingestellt ist, funktioniert der Kanal mit dem Fehler nicht.	– 3,4028 ³⁸ ... 3,4028 ³⁸ (32 Bit; Real) Standardeinstellung: 0
Low Alarm Limit		– 3,4028 ³⁸ ... 3,4028 ³⁸ (32 Bit; Real) Standardeinstellung: 0
High Alarm Limit		– 3,4028 ³⁸ ... 3,4028 ³⁸ (32 Bit; Real) Standardeinstellung: 100
High High Alarm Limit		– 3,4028 ³⁸ ... 3,4028 ³⁸ (32 Bit; Real) Standardeinstellung: 100

Kanal "MV User defined" mit voreingestellten Parametern für die Millivoltmessung

Parameter	Beschreibung	Mögliche Werte
Line Fault		
Line Fault Detection	Mit diesem Parameter definieren Sie, ob der feldseitige Anschluss überwacht wird. Wenn Sie On gewählt haben und ein Leitungsfehler auftritt, wird der Fehler durch ein Fehlerbit im zyklischen Datenaustausch signalisiert (z. B. OpenWire = 1). Der Fehlerzustand wird zusätzlich durch einen Diagnosealarm (azyklische Daten) gemeldet. Standardeinstellung: Off	Off On
LFD Off Delay	Mit diesem Parameter unterdrücken Sie Meldelutten bei einem Wackelkontakt. Definieren Sie den Zeitraum, der mindestens vergehen muss, bevor ein Leitungsfehler gemeldet wird. Wenn ein Fehler innerhalb dieses Zeitraums geht und wieder kommt, wird er zwischendurch nicht als "gut" gemeldet. Standardeinstellung: 1	1 ... 10
Sensor		
Sensor	Wählen Sie den Sensor aus, der mit dem E/A-Modul verbunden ist. Je nach Sensor wird automatisch die entsprechende Linearisierung verwendet.	Nicht änderbar
Unit (Sensor)	Mit diesem Parameter definieren Sie die Einheit, in der die Parameter zum Sensor (z. B. Low Range und High Range) und ggf. die Vergleichsstellentemperatur (Parameter CjC Temperature) eingegeben werden.	Nicht änderbar

Parameter	Beschreibung	Mögliche Werte
Low Range	<p>Mit diesem Parameter definieren Sie den Messbereichsanfang für die Skalierung der Messwerte. Dieser Parameter gibt den Wert an, der 0 % auf der Skala entspricht, z. B. 0 mV. Definieren Sie für eine korrekte Skalierung neben diesem Parameter auch die folgenden Parameter: High Range, Upper Scale und Lower Scale.</p> <p>Standardeinstellung: 0 Parametervalidierung: Folgende Bedingung muss erfüllt sein, damit kein Fehler angezeigt wird: der Parameter "Low Range" muss kleiner als der Parameter "High Range" sein und der Signalwert muss im Bereich des Sensors liegen.</p>	-75.0 ... 75.0
High Range	<p>Mit diesem Parameter definieren Sie das Messbereichsende für die Skalierung der Messwerte. Dieser Parameter gibt den Wert an, der 100 % auf der Skala entspricht, z. B. 75 mV. Definieren Sie für eine korrekte Skalierung neben diesem Parameter auch die folgenden Parameter: Low Range, Upper Scale und Lower Scale.</p> <p>Standardeinstellung: 75 Parametervalidierung: Folgende Bedingung muss erfüllt sein, damit kein Fehler angezeigt wird: der Parameter "Low Range" muss kleiner als der Parameter "High Range" sein und der Signalwert muss im Bereich des Sensors liegen.</p>	-75.0 ... 75.0
Scaling		
Scaling	<p>Mit diesem Parameter wählen Sie aus, auf welche Einheit der Messwert skaliert werden soll. Wenn Sie die Option User defined scaling ausgewählt haben, wird der Messwert abhängig von den Parametern Lower Scale (User defined) und Upper Scale (User defined) skaliert.</p> <p>Standardeinstellung: Millivolt</p>	Millivolt Percent of range User defined scaling
Lower Scale (User defined)	<p>Mit diesem Parameter definieren Sie die untere Grenze des Messbereichs (Messbereichsanfang).</p> <p>Standardeinstellung: 0</p>	- 3,4028 ³⁸ ... 3,4028 ³⁸ (32 Bit; Real)
Upper Scale (User defined)	<p>Mit diesem Parameter definieren Sie die obere Grenze des Messbereichs (Messbereichsende).</p> <p>Standardeinstellung: 75</p>	- 3,4028 ³⁸ ... 3,4028 ³⁸ (32 Bit; Real)
Trend Filter		
Trend Filter Mode	<p>Mit diesem Parameter definieren Sie das Änderungsverhalten des Eingangswerts bei einer Messwertänderung.</p> <p>Standardeinstellung: Off</p>	Off Ramp Filter PT1

Parameter	Beschreibung	Mögliche Werte
Trend Filter Value	<p>Mit diesem Parameter definieren Sie den im Parameter Trend Filter Mode gewählten Filter. Stellen Sie für den Rampenfilter (Ramp Filter) die maximale Änderung in % (vom Messbereich) pro Sekunde ein. Für den PT1-Filter definieren Sie die Zeitkonstante in Sekunden.</p> <p>Standardeinstellung: 0 Parametervalidierung: Folgende Bedingung muss erfüllt sein, damit kein Fehler angezeigt wird: Der Digitalfilterwert Stromeingang/Temperatureingang muss positiv sein.</p>	0.0 ... 1000.0
Alarms		
Limit Alarms Active	<p>Mit diesem Parameter definieren Sie eine Alarmierung, wenn die Grenzwerte für die Messung erreicht oder unterschritten werden. Wenn Sie On wählen, wird ein Alarmbit (in den zyklischen Daten) gesetzt und ein Prozessalarm (in den azyklischen Daten) übermittelt. Die Grenzwerte definieren Sie in den folgenden Parametern: High High Alarm Limit, High Alarm Limit, Low Low Alarm Limit und Low Alarm Limit.</p> <p>Standardeinstellung: Off</p>	Off On
Range Alarms Active	<p>Mit diesem Parameter definieren Sie eine Alarmierung, wenn der Messwert den Messbereich unter- oder überschreitet. Wenn Sie On wählen, wird ein Alarmbit (in den zyklischen Daten) gesetzt und ein Alarm (in den azyklischen Daten) übermittelt.</p> <p>Standardeinstellung: Off</p>	Off On
Alarm Dead Band	<p>Mit diesem Parameter definieren Sie einen Wert, damit ein Alarm zurückgenommen wird. Dieser Wert gibt an, wie weit sich der Messwert bei einem Alarm wieder von der Alarmgrenze entfernen muss.</p> <p>Standardeinstellung: 1 Parametervalidierung: Folgende Bedingung muss erfüllt sein, damit kein Fehler angezeigt wird. Der LO-Wert und Deadband müssen kleiner als der High-Alarm-Wert sein. Ansonsten wird der Kanal als fehlerhaft gemeldet und nicht in Betrieb genommen (Parameterfehler).</p>	- 3,4028 ³⁸ ... 3,4028 ³⁸ (32 Bit; Real)

Parameter	Beschreibung	Mögliche Werte
Low Low Alarm Limit	Mit diesem Parameter definieren Sie einen Grenzwert für die Alarmierung. Wenn dieser Grenzwert unterschritten wird, wird ein Alarmbit in den zyklischen Daten gesetzt und ein Alarm an das Leitsystem übermittelt. Die Alarmierung greift nur, wenn Sie eine Alarmierung im Parameter Limit Alarms Active aktiviert haben. Parametervalidierung: Das Gateway überprüft die Reihenfolge der Alarmlimits. Folgende Bedingung muss erfüllt sein, damit kein Fehler angezeigt wird: Low Low < Low < High < High High. Wenn einer der Parameter nicht richtig eingestellt ist, funktioniert der Kanal mit dem Fehler nicht.	– 3,4028 ³⁸ ... 3,4028 ³⁸ (32 Bit; Real) Standardeinstellung: 0
Low Alarm Limit		– 3,4028 ³⁸ ... 3,4028 ³⁸ (32 Bit; Real) Standardeinstellung: 0
High Alarm Limit		– 3,4028 ³⁸ ... 3,4028 ³⁸ (32 Bit; Real) Standardeinstellung: 75
High High Alarm Limit		– 3,4028 ³⁸ ... 3,4028 ³⁸ (32 Bit; Real) Standardeinstellung: 75

7.3.17.3 Datenübertragung

Die Eingangsdaten werden zyklisch abhängig von der Aktualisierungszeit über das Bussystem übertragen. Die Aktualisierungszeit definieren Sie in einem Parameter im Gateway.

Der Messwert wird in den zyklischen Daten als 32-Bit-Gleitkommazahl übertragen. Neben dem Messwert werden zusätzliche Bytes für Diagnose-, Status- und Alarminformationen übertragen.

Der IO Producer Status (IOPS) zeigt für jeden Eingangskanal die Gültigkeit der Daten. Berücksichtigen Sie die Größe des IOPS bei der Berechnung des Datenaufkommens. Der IOPS benötigt 1 Byte. Wenn ein Modul ausfällt oder ein projektiertes Modul nicht vorhanden ist, wird der IOPS als "schlecht" gekennzeichnet. In diesem Fall muss das Leitsystem durch seine Ersatzwertstrategie die fehlerhaften Eingangsdaten angemessen weiterverarbeiten. Ein Leitungsbruch oder Kurzschluss an einem Eingang beeinflusst den IOPS nicht.

Das Leitsystem überwacht den zyklischen Datenaustausch und setzt bei Unregelmäßigkeiten (z. B. keine Ermittlung neuer Daten vom LB/FB-Remote-I/O-System) eine Fehlermeldung ab.

Unabhängig von der gewählten Parameteroberfläche werden die zyklischen Daten entsprechend den folgenden Tabellen übertragen.

Aufbau der zyklischen Eingangsdaten

Byte.Bit	Bezeichnung	Datentyp	Beschreibung
0	Value	Real	Aktueller Messwert.
4	Status	Byte	-
4.0	Reserviert	-	-
4.1	Fault	-	-
4.2	LineFault	-	Ergebnis der Leitungsfehlerüberwachung.
4.3	Reserviert	-	-
4.4	OpenWire	-	Ein Leitungsbruch liegt vor.
4.5	Reserviert	-	-
4.6	Reserviert	-	-
4.7	Reserviert	-	-
5	Alarms	Byte	-
5.0	OverRange	-	Der Messwert hat den zulässigen Messbereich nach oben überschritten.

2023-04

Byte.Bit	Bezeichnung	Datentyp	Beschreibung
5.1	UnderRange	-	Der Messwert hat den zulässigen Messbereich nach unten unterschritten.
5.2	HighHighAlarm	-	Im Parameter High High Alarm Limit definieren Sie einen Grenzwert für eine Alarmierung. Wenn dieses Bit gesetzt ist, hat der Messwert diesen Grenzwert überschritten.
5.3	HighAlarm	-	Im Parameter High Alarm Limit definieren Sie einen Grenzwert für eine Alarmierung. Wenn dieses Bit gesetzt ist, hat der Messwert diesen Grenzwert überschritten.
5.4	LowAlarm	-	Im Parameter Low Alarm Limit definieren Sie einen Grenzwert für eine Alarmierung. Wenn dieses Bit gesetzt ist, hat der Messwert diesen Grenzwert unterschritten.
5.5	LowLowAlarm	-	Im Parameter Low Low Alarm Limit definieren Sie einen Grenzwert für eine Alarmierung. Wenn dieses Bit gesetzt ist, hat der Messwert diesen Grenzwert unterschritten.
5.6	Reserviert	-	-
5.7	Reserviert	-	-

7.3.17.4 Alarme

Bestimmte Ereignisse (z. B. Leitungsfehler, Über- oder Unterschreitung von Messbereichsgrenzen) werden über den azyklischen Datenverkehr an das Leitsystem gemeldet. Zu diesen Ereignissen gehören beispielsweise Leitungsfehler oder Unterschreitungen von Messbereichsgrenzen.

Bei diesem azyklischen Datenverkehr handelt es sich um Alarme. Die möglichen Alarme abhängig sind vom Modultyp.

Einige Alarme sind über die Bussystemspezifikation definiert, z. B. der Alarm bei Kurzschluss. Diese bussystemspezifischen Alarme werden in dieser Anleitung nicht aufgeführt. Weitere Informationen zu den bussystemspezifischen Alarmen finden Sie in der Bussystemspezifikation.

Das E/A-Modul LB5x02, FB5x02 Thermoelement-Messumformer unterstützt die folgenden Alarme:

- LFD: Ein Leitungsbruch oder ein Kurzschluss liegt vor.
- HiHi: Der Messwert hat die Grenze überschritten, die im Parameter **High High Alarm Limit** definiert ist.
- Hi: Der Messwert hat die Grenze überschritten, die im Parameter **High Alarm Limit** definiert ist.
- Lo: Der Messwert hat die Grenze unterschritten, die im Parameter **Low Alarm Limit** definiert ist.
- LoLo: Der Messwert hat die Grenze unterschritten, die im Parameter **Low Low Alarm Limit** definiert ist.

7.3.18 LB5x04, FB5x04 RTD-Messumformer

7.3.18.1 Funktionsbeschreibung

Ausführungen

- LB5004, RTD-Messumformer, nicht eigensicher
- LB5104, RTD-Messumformer, eigensicher
- FB5204, RTD-Messumformer, eigensicher

Merkmale

- Belegt 2 Steckplätze auf dem Backplane
- Kanalanzahl: 4
- Geeignete Sensoren: 2-, 3- und 4-Leiter-Anschluss, Widerstandsthermometer, Widerstandsfernggeber

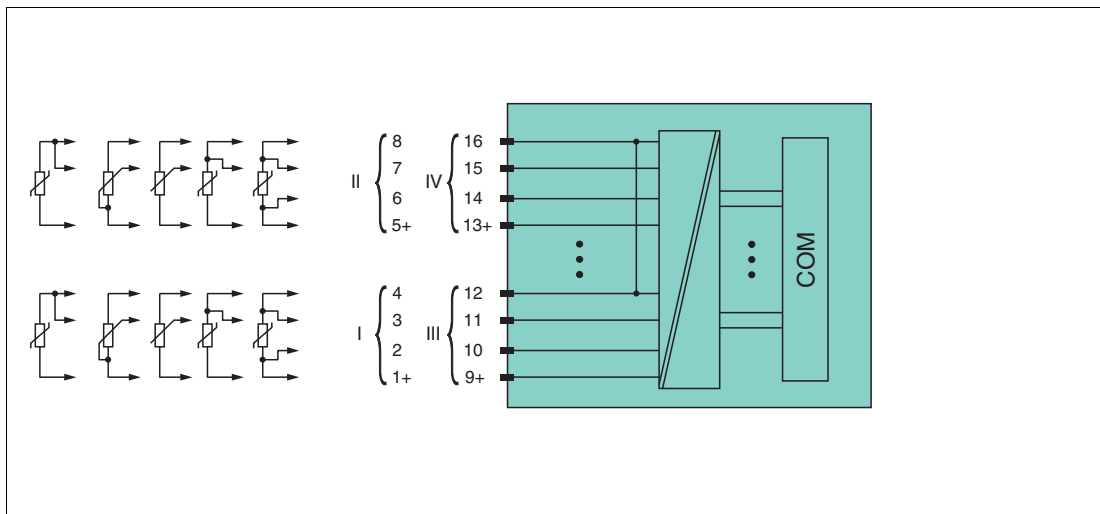


Abbildung 7.27 Blockschaltbild LB5*04, FB5204

Kanal I: Widerstands-/Potentiometereingang 1 ... 4

Kanal II: Widerstands-/Potentiometereingang 5 ... 8

Kanal III: Widerstands-/Potentiometereingang 9 ... 12

Kanal IV: Widerstands-/Potentiometereingang 13 ... 16

Hinweis!

Weitere Informationen finden Sie auf dem entsprechenden Datenblatt und in der Betriebsanleitung.

7.3.18.2 Parametrierung

Abhängig vom Hersteller des Leitsystems bieten die Oberflächen der Konfigurationssoftwares unterschiedliche Möglichkeiten, die Parameter anzeigen zu lassen und einzustellen. Die Oberflächen der Konfigurationssoftwares unterscheiden sich in der Darstellung und in der Bedienung.

Die GSDML-Datei enthält einen definierten Parametersatz. Die GSDML-Datei legt fest, welche Parameter auf den Softwareoberflächen angezeigt werden.

Sie können die Funktion eines E/A-Moduls definieren, indem Sie ihm einen oder mehrere Kanäle (Submodule) unterordnen. Das E/A-Modul 5x04 bietet die im Folgenden aufgeführten Kanäle. Diese Kanäle können Sie durch Parameter einstellen.

- Der Kanal "RTD/Resist. Input predefined" mit voreingestellten Parametern
- Der Kanal "RTD Input predefined" mit voreingestellten Parametern
- Der Kanal "Resist. Input predefined" mit voreingestellten Parametern

Die folgenden Tabellen geben einen Überblick über diese Kanäle und welche Parameter auf ihnen auswählbar sind.

2023-04

Kanal "RTD/Resist. Input predefined" mit voreingestellten Parametern

Parameter	Datentyp	Mögliche Werte
Line Fault		
Line Fault Detection	Mit diesem Parameter definieren Sie, ob der feldseitige Anschluss überwacht wird. Wenn Sie On gewählt haben und ein Leitungsfehler auftritt, wird der Fehler durch ein Fehlerbit im zyklischen Datenaustausch signalisiert (z. B. OpenWire = 1). Der Fehlerzustand wird zusätzlich durch einen Diagnosealarm (azyklische Daten) gemeldet. Standardeinstellung: Off	Off On
LFD Off Delay	Mit diesem Parameter unterdrücken Sie Meldeflutungen bei einem Wackelkontakt. Definieren Sie den Zeitraum, der mindestens vergehen muss, bevor ein Leitungsfehler gemeldet wird. Wenn ein Fehler innerhalb dieses Zeitraums geht und wieder kommt, wird er zwischendurch nicht als "gut" gemeldet. Standardeinstellung: 1	1 ... 10
Sensor		

Parameter	Datentyp	Mögliche Werte
Sensor/Range/Unit	<p>Mit diesem Parameter definieren Sie eine Kombination aus Sensor, Messbereich und Temperatureinheit. Wenn Sie beispielsweise Pt: 0 °C to 200 °C auswählen, haben Sie eine Kombination aus dem Sensor und einem Messbereich zwischen 0 °C und 200 °C ausgewählt.</p> <p>Standardeinstellung: Pt100: 0 °C ... +100 °C</p>	<p>0.0 Ohm ... 50.0 Ohm 0.0 Ohm ... 100.0 Ohm 0.0 Ohm ... 200.0 Ohm 0.0 Ohm ... 500.0 Ohm 0.0 Ohm ... 1000.0 Ohm 0.0 Ohm ... 5000.0 Ohm 0.0 Ohm ... 10000.0 Ohm Pt100: 0 °C ... +50 °C Pt100: 0 °C ... +100 °C Pt100: 0 °C ... +200 °C Pt100: 0 °C ... +500 °C Pt100: -200 °C ... +850 °C Pt100: -200 °C ... +300 °C Pt100: +300 °C ... +850 °C Pt200: 0 °C ... +50 °C Pt200: 0 °C ... +100 °C Pt200: 0 °C ... +200 °C Pt200: 0 °C ... +500 °C Pt200: -200 °C ... +850 °C Pt200: -200 °C ... +300 °C Pt200: +300 °C ... +850 °C Pt500: 0 °C ... +50 °C Pt500: 0 °C ... +100 °C Pt500: 0 °C ... +200 °C Pt500: 0 °C ... +500 °C Pt500: -200 °C ... +850 °C Pt500: -200 °C ... +300 °C Pt500: +300 °C ... +850 °C Pt1000: 0 °C ... +50 °C Pt1000: 0 °C ... +100 °C Pt1000: 0 °C ... +200 °C Pt1000: 0 °C ... +500 °C Pt1000: -200 °C ... +850 °C Pt1000: -200 °C ... +300 °C Pt1000: +300 °C ... +850 °C °C Ni100: 0 °C ... +50 °C Ni100: 0 °C ... +100 °C Ni100: 0 °C ... +150 °C Ni100: 0 °C ... +200 °C Ni100: -50 °C ... +50 °C Ni100: 0 °C ... +150 °C Ni100: -70 °C ... +230 °C Ni500: 0 °C ... +50 °C Ni500: 0 °C ... +100 °C Ni500: 0 °C ... +150 °C Ni500: 0 °C ... +200 °C Ni500: -50 °C ... +50 °C Ni500: -50 °C ... +150 °C Ni500: -70 °C ... +230 °C Ni1000: 0 °C ... +50 °C Ni1000: 0 °C ... +100 °C Ni1000: 0 °C ... +150 °C Ni1000: 0 °C ... +200 °C Ni1000: -50 °C ... +50 °C Ni1000: -50 °C ... +150 °C Ni1000: -70 °C ... +230 °C Pt100: +30 °F ... +130 °F Pt100: +30 °F ... +220 °F Pt100: +30 °F ... +400 °F Pt100: +30 °F ... +940 °F</p>

Parameter	Datentyp	Mögliche Werte
Sen- sor/Range/Unit	<p>Mit diesem Parameter definieren Sie eine Kombination aus Sensor, Messbereich und Temperatureinheit. Wenn Sie beispielsweise Pt: 0 °C to 200 °C auswählen, haben Sie eine Kombination aus dem Sensor und einem Messbereich zwischen 0 °C und 200 °C ausgewählt.</p> <p>Standardeinstellung: Pt100: 0 °C ... +100 °C</p>	<p>Pt100: -330 °F ... +1570 °F Pt100: -330 °F ... +580 °F Pt100: +570 °F ... +1570 °F Pt200: +30 °F ... +130 °F Pt200: +30 °F ... +220 °F Pt200: +30 °F ... +400 °F Pt200: +30 °F ... +940 °F Pt200: -330 °F ... +1570 °F Pt200: -330 °F ... +580 °F Pt200: +570 °F ... +1570 °F Pt500: +30 °F ... +130 °F Pt500: +30 °F ... +220 °F Pt500: +30 °F ... +400 °F Pt500: +30 °F ... +940 °F Pt500: -330 °F ... +1570 °F Pt500: -330 °F ... +580 °F Pt500: +570 °F ... +1570 °F Pt1000: +30 °F ... +130 °F Pt1000: +30 °F ... +220 °F Pt1000: +30 °F ... +400 °F Pt1000: +30 °F ... +940 °F Pt1000: -330 °F ... +1570 °F Pt1000: -330 °F ... +580 °F Pt1000: +570 °F ... +1570 °F Ni100: +30 °F ... +130 °F Ni100: +30 °F ... +220 °F Ni100: +30 °F ... +310 °F Ni100: +30 °F ... +400 °F Ni100: -60 °F ... +130 °F Ni100: -60 °F ... +310 °F Ni100: -100 °F ... +450 °F Ni500: +30 °F ... +130 °F Ni500: +30 °F ... +220 °F Ni500: +30 °F ... +310 °F Ni500: +30 °F ... +400 °F Ni500: -60 °F ... +130 °F Ni500: -60 °F ... +310 °F Ni500: -100 °F ... +450 °F Ni1000: +30 °F ... +130 °F Ni1000: +30 °F ... +220 °F Ni1000: +30 °F ... +310 °F Ni1000: +30 °F ... +400 °F Ni1000: -60 °F ... +130 °F Ni1000: -60 °F ... +310 °F Ni1000: -100 °F ... +450 °F Pt100: 270 K ... 330 K Pt100: 270 K ... 380 K Pt100: 270 K ... 480 K Pt100: 270 K ... 780 K Pt100: 70 K ... 1130 K Pt100: 70 K ... 580 K Pt100: 570 K ... 1130 K Pt200: 270 K ... 330 K Pt200: 270 K ... 380 K Pt200: 270 K ... 480 K Pt200: 270 K ... 780 K Pt200: 70 K ... 1130 K Pt200: 70 K ... 580 K Pt200: 570 K ... 1130 K Pt500: 270 K ... 330 K</p>

Parameter	Datentyp	Mögliche Werte
Sensor/Range/Unit	Mit diesem Parameter definieren Sie eine Kombination aus Sensor, Messbereich und Temperatureinheit. Wenn Sie beispielsweise Pt: 0 °C to 200 °C auswählen, haben Sie eine Kombination aus dem Sensor und einem Messbereich zwischen 0 °C und 200 °C ausgewählt. Standardeinstellung: Pt100: 0 °C ... +100 °C	Pt500: 270 K ... 380 K Pt500: 270 K ... 480 K Pt500: 270 K ... 780 K Pt500: 70 K ... 1130 K Pt500: 70 K ... 580 K Pt500: 570 K ... 1130 K Pt1000: 270 K ... 330 K Pt1000: 270 K ... 380 K Pt1000: 270 K ... 480 K Pt1000: 270 K ... 780 K Pt1000: 70 K ... 1130 K Pt1000: 70 K ... 580 K Pt1000: 570 K ... 1130 K Ni100: 270 K ... 330 K Ni100: 270 K ... 380 K Ni100: 270 K ... 430 K Ni100: 270 K ... 480 K Ni100: 220 K ... 330 K Ni100: 220 K ... 430 K Ni100: 200 K ... 510 K Ni500: 270 K ... 330 K Ni500: 270 K ... 380 K Ni500: 270 K ... 430 K Ni500: 270 K ... 480 K Ni500: 220 K ... 330 K Ni500: 220 K ... 430 K Ni500: 200 K ... 510 K Ni1000: 270 K ... 330 K Ni1000: 270 K ... 380 K Ni1000: 270 K ... 430 K Ni1000: 270 K ... 480 K Ni1000: 220 K ... 330 K Ni1000: 220 K ... 430 K Ni1000: 200 K ... 510 K
Wiring Mode	Mit diesem Parameter definieren Sie die Messmethode. Sie können zwischen 2-, 3- und 4-Leiter-Schaltungen wählen. Wenn Sie eine 2-Leiter-Schaltung wählen, geben Sie den Leitungswiderstand in den Parameter Line Resistance (2 wire only)(chm) ein. Standardeinstellung: 2 Wire	2 Wire 3 Wire 4 Wire
Line Resistance (2 wire only)(Ohm)	Mit diesem Parameter definieren Sie den Leitungswiderstand. Diesen Parameter können Sie nur definieren, wenn Sie eine 2-Leiter-Schaltung ("2 Wire") im Parameter Wiring Mode ausgewählt haben. Um den Messfehler zu kompensieren, geben Sie den Widerstandswert der Anschlussleitung an. Standardeinstellung: 0	0 ... 100
Trend Filter		
Trend Filter Mode	Mit diesem Parameter definieren Sie das Änderungsverhalten des Eingangswerts bei einer Messwertänderung. Standardeinstellung: Deactivated	Deactivated Ramp Filter (% per s) PT1 (Time Constant in s)

Parameter	Datentyp	Mögliche Werte
Trend Filter Value	Mit diesem Parameter definieren Sie den im Parameter Trend Filter Mode gewählten Filter. Stellen Sie für den Rampenfilter (Ramp Filter) die maximale Änderung in % (vom Messbereich) pro Sekunde ein. Für den PT1-Filter definieren Sie die Zeitkonstante in Sekunden. Standardeinstellung: 0 Parametervalidierung: Folgende Bedingung muss erfüllt sein, damit kein Fehler angezeigt wird: Der Digitalfilterwert Stromeingang/Temperatureingang muss positiv sein.	0.0 ... 1000.0
Alarms		
Range Alarms Active	Mit diesem Parameter definieren Sie eine Alarmierung, wenn der Messwert den Messbereich unter- oder überschreitet. Wenn Sie On wählen, wird ein Alarmbit (in den zyklischen Daten) gesetzt und ein Alarm (in den azyklischen Daten) übermittelt. Standardeinstellung: Off	Off On
Limit Alarms Active	Mit diesem Parameter definieren Sie eine Alarmierung, wenn die Grenzwerte für die Messung erreicht oder unterschritten werden. Wenn Sie On wählen, wird ein Alarmbit (in den zyklischen Daten) gesetzt und ein Prozessalarm (in den azyklischen Daten) übermittelt. Die Grenzwerte definieren Sie in den folgenden Parametern: High High Alarm Limit, High Alarm Limit, Low Low Alarm Limit und Low Alarm Limit . Standardeinstellung: Off	Off On
Alarm Dead Band	Mit diesem Parameter definieren Sie einen Wert, damit ein Alarm zurückgenommen wird. Dieser Wert gibt an, wie weit sich der Messwert bei einem Alarm wieder von der Alarmgrenze entfernen muss. Standardeinstellung: 1 Parametervalidierung: Folgende Bedingung muss erfüllt sein, damit kein Fehler angezeigt wird. Der LO-Wert und Deadband müssen kleiner als der High-Alarm-Wert sein. Ansonsten wird der Kanal als fehlerhaft gemeldet und nicht in Betrieb genommen (Parameterfehler).	$-3,4028^{38} \dots 3,4028^{38}$ (32 Bit; Real)

Parameter	Datentyp	Mögliche Werte
Low Low Alarm Limit	Mit diesem Parameter definieren Sie einen Grenzwert für die Alarmierung. Wenn dieser Grenzwert unterschritten wird, wird ein Alarmbit in den zyklischen Daten gesetzt und ein Alarm an das Leitsystem übermittelt. Die Alarmierung greift nur, wenn Sie eine Alarmierung im Parameter Limit Alarms Active aktiviert haben.	– 3,4028 ³⁸ ... 3,4028 ³⁸ (32 Bit; Real) Standardeinstellung: 0
Low Alarm Limit	Parametervalidierung: Das Gateway überprüft die Reihenfolge der Alarmlimits. Folgende Bedingung muss erfüllt sein, damit kein Fehler angezeigt wird: Low Low < Low < High < High High. Wenn einer der Parameter nicht richtig eingestellt ist, funktioniert der Kanal mit dem Fehler nicht.	– 3,4028 ³⁸ ... 3,4028 ³⁸ (32 Bit; Real) Standardeinstellung: 0
High Alarm Limit		– 3,4028 ³⁸ ... 3,4028 ³⁸ (32 Bit; Real) Standardeinstellung: 100
High High Alarm Limit		– 3,4028 ³⁸ ... 3,4028 ³⁸ (32 Bit; Real) Standardeinstellung: 100

Kanal "RTD Input predefined" mit voreingestellten Parametern

Parameter	Beschreibung	Mögliche Werte
Line Fault		
Line Fault Detection	Mit diesem Parameter definieren Sie, ob der feldseitige Anschluss überwacht wird. Wenn Sie On gewählt haben und ein Leitungsfehler auftritt, wird der Fehler durch ein Fehlerbit im zyklischen Datenaustausch signalisiert (z. B. OpenWire = 1). Der Fehlerzustand wird zusätzlich durch einen Diagnosealarm (azyklische Daten) gemeldet. Standardeinstellung: Off	Off On
LFD Off Delay	Mit diesem Parameter unterdrücken Sie Meldeflutungen bei einem Wackelkontakt. Definieren Sie den Zeitraum, der mindestens vergehen muss, bevor ein Leitungsfehler gemeldet wird. Wenn ein Fehler innerhalb dieses Zeitraums geht und wieder kommt, wird er zwischendurch nicht als "gut" gemeldet. Standardeinstellung: 1	1 ... 10
Sensor		
Sensor	Wählen Sie den Sensor aus, der mit dem E/A-Modul verbunden ist. Je nach Sensor wird automatisch die entsprechende Linearisierung verwendet. Standardeinstellung: Pt100	Pt100 Pt200 Pt500 Pt1000 Ni100 Ni500 Ni1000
Unit (Sensor)	Mit diesem Parameter definieren Sie die Einheit, in der die Parameter zum Sensor (z. B. Low Range und High Range) und ggf. die Vergleichsstellentemperatur (Parameter CjC Temperature) eingegeben werden. Standardeinstellung: Celsius	Celsius Fahrenheit Kelvin

Parameter	Beschreibung	Mögliche Werte
Low Range	Mit diesem Parameter definieren Sie den Messbereichsanfang für die Skalierung der Messwerte. Dieser Parameter gibt den Wert an, der 0 % auf der Skala entspricht, z. B. 4 mA. Definieren Sie für eine korrekte Skalierung neben diesem Parameter auch die folgenden Parameter: High Range, Upper Scale und Lower Scale . Standardeinstellung: 0	-400 ... 1000
High Range	Mit diesem Parameter definieren Sie das Messbereichsende für die Skalierung der Messwerte. Dieser Parameter gibt den Wert an, der 100 % auf der Skala entspricht, z. B. 20 mA. Definieren Sie für eine korrekte Skalierung neben diesem Parameter auch die folgenden Parameter: Low Range, Upper Scale und Lower Scale . Standardeinstellung: 100	-400 ... 10000
Wiring Mode	Mit diesem Parameter definieren Sie die Messmethode. Sie können zwischen 2-, 3- und 4-Leiter-Schaltungen wählen. Wenn Sie eine 2-Leiter-Schaltung wählen, geben Sie den Leitungswiderstand in den Parameter Line Resistance (2 wire only)(chm) ein. Standardeinstellung: 2 Wire	2 Wire 3 Wire 4 Wire
Line Resistance (2 wire only)(Ohm)	Mit diesem Parameter definieren Sie den Leitungswiderstand. Diesen Parameter können Sie nur definieren, wenn Sie eine 2-Leiter-Schaltung ("2 Wire") im Parameter Wiring Mode ausgewählt haben. Um den Messfehler zu kompensieren, geben Sie den Widerstandswert der Anschlussleitung an. Standardeinstellung: 0	0 ... 100
Scaling		
Scaling	Mit diesem Parameter wählen Sie aus, auf welche Einheit der Messwert skaliert werden soll. Wenn Sie die Option User defined scaling ausgewählt haben, wird der Messwert abhängig von den Parametern Lower Scale (User defined) und Upper Scale (User defined) skaliert. Standardeinstellung: Celsius	Celsius Fahrenheit Kelvin Percent of range User defined scaling
Lower Scale (User defined)	Mit diesem Parameter definieren Sie die untere Grenze des Messbereichs (Messbereichsanfang). Standardeinstellung: 0	- 3,4028 ³⁸ ... 3,4028 ³⁸ (32 Bit; Real)
Upper Scale (User defined)	Mit diesem Parameter definieren Sie die obere Grenze des Messbereichs (Messbereichsende). Standardeinstellung: 100	- 3,4028 ³⁸ ... 3,4028 ³⁸ (32 Bit; Real)
Trend Filter		

2023-04

Parameter	Beschreibung	Mögliche Werte
Trend Filter Mode	Mit diesem Parameter definieren Sie das Änderungsverhalten des Eingangswerts bei einer Messwertänderung. Standardeinstellung: Deactivated	Deactivated Ramp Filter (% per s) PT1 (Time Constant in s)
Trend Filter Value	Mit diesem Parameter definieren Sie den im Parameter Trend Filter Mode gewählten Filter. Stellen Sie für den Rampenfilter (Ramp Filter) die maximale Änderung in % (vom Messbereich) pro Sekunde ein. Für den PT1-Filter definieren Sie die Zeitkonstante in Sekunden. Standardeinstellung: 0 Parametervalidierung: Folgende Bedingung muss erfüllt sein, damit kein Fehler angezeigt wird: Der Digitalfilterwert Stromeingang/Temperatureingang muss positiv sein.	0.0 ... 1000.0
Alarms		
Range Alarms Active	Mit diesem Parameter definieren Sie eine Alarmierung, wenn der Messwert den Messbereich unter- oder überschreitet. Wenn Sie On wählen, wird ein Alarmbit (in den zyklischen Daten) gesetzt und ein Alarm (in den azyklischen Daten) übermittelt. Standardeinstellung: Off	Off On
Limit Alarms Active	Mit diesem Parameter definieren Sie eine Alarmierung, wenn die Grenzwerte für die Messung erreicht oder unterschritten werden. Wenn Sie On wählen, wird ein Alarmbit (in den zyklischen Daten) gesetzt und ein Prozessalarm (in den azyklischen Daten) übermittelt. Die Grenzwerte definieren Sie in den folgenden Parametern: High High Alarm Limit , High Alarm Limit , Low Low Alarm Limit und Low Alarm Limit . Standardeinstellung: Off	Off On
Alarm Dead Band	Mit diesem Parameter definieren Sie einen Wert, damit ein Alarm zurückgenommen wird. Dieser Wert gibt an, wie weit sich der Messwert bei einem Alarm wieder von der Alarmgrenze entfernen muss. Standardeinstellung: 1 Parametervalidierung: Folgende Bedingung muss erfüllt sein, damit kein Fehler angezeigt wird. Der LO-Wert und Deadband müssen kleiner als der High-Alarm-Wert sein. Ansonsten wird der Kanal als fehlerhaft gemeldet und nicht in Betrieb genommen (Parameterfehler).	- 3,4028 ³⁸ ... 3,4028 ³⁸ (32 Bit; Real)

Parameter	Beschreibung	Mögliche Werte
Low Low Alarm Limit	Mit diesem Parameter definieren Sie einen Grenzwert für die Alarmierung. Wenn dieser Grenzwert unterschritten wird, wird ein Alarmbit in den zyklischen Daten gesetzt und ein Alarm an das Leitsystem übermittelt. Die Alarmierung greift nur, wenn Sie eine Alarmierung im Parameter Limit Alarms Active aktiviert haben. Parametervalidierung: Das Gateway überprüft die Reihenfolge der Alarmlimits. Folgende Bedingung muss erfüllt sein, damit kein Fehler angezeigt wird: Low Low < Low < High < High High. Wenn einer der Parameter nicht richtig eingestellt ist, funktioniert der Kanal mit dem Fehler nicht.	– 3,4028 ³⁸ ... 3,4028 ³⁸ (32 Bit; Real) Standardeinstellung: 0
Low Alarm Limit		– 3,4028 ³⁸ ... 3,4028 ³⁸ (32 Bit; Real) Standardeinstellung: 0
High Alarm Limit		– 3,4028 ³⁸ ... 3,4028 ³⁸ (32 Bit; Real) Standardeinstellung: 100
High High Alarm Limit		– 3,4028 ³⁸ ... 3,4028 ³⁸ (32 Bit; Real) Standardeinstellung: 100

Kanal "RTD Input user defined" mit voreingestellten Parametern für die RTD-Messung

Parameter	Beschreibung	Mögliche Werte
Line Fault		
Line Fault Detection	Mit diesem Parameter definieren Sie, ob der feldseitige Anschluss überwacht wird. Wenn Sie On gewählt haben und ein Leitungsfehler auftritt, wird der Fehler durch ein Fehlerbit im zyklischen Datenaustausch signalisiert (z. B. OpenWire = 1). Der Fehlerzustand wird zusätzlich durch einen Diagnosealarm (azyklische Daten) gemeldet. Standardeinstellung: Off	Off On
LFD Off Delay	Mit diesem Parameter unterdrücken Sie Meldefluten bei einem Wackelkontakt. Definieren Sie den Zeitraum, der mindestens vergehen muss, bevor ein Leitungsfehler gemeldet wird. Wenn ein Fehler innerhalb dieses Zeitraums geht und wieder kommt, wird er zwischendurch nicht als "gut" gemeldet. Standardeinstellung: 1	1 ... 10
Sensor		
Sensor	Wählen Sie den Sensor aus, der mit dem E/A-Modul verbunden ist. Je nach Sensor wird automatisch die entsprechende Linearisierung verwendet.	Nicht änderbar
Unit (Sensor)	Mit diesem Parameter definieren Sie die Einheit, in der die Parameter zum Sensor (z. B. Low Range und High Range) und ggf. die Vergleichsstellentemperatur (Parameter CjC Temperature) eingegeben werden. Standardeinstellung: Ohm	Ohm Percent of range User defined scaling

Parameter	Beschreibung	Mögliche Werte
Low Range	<p>Mit diesem Parameter definieren Sie den Messbereichsanfang für die Skalierung der Messwerte. Dieser Parameter gibt den Wert an, der 0 % auf der Skala entspricht, z. B. 4 mA. Definieren Sie für eine korrekte Skalierung neben diesem Parameter auch die folgenden Parameter: High Range, Upper Scale und Lower Scale.</p> <p>Standardeinstellung: 0 Parametervalidierung: Folgende Bedingung muss erfüllt sein, damit kein Fehler angezeigt wird: der Parameter "Low Range" muss kleiner als der Parameter "High Range" sein und der Signalwert muss im Bereich des Sensors liegen.</p>	-400 ... 10000
High Range	<p>Mit diesem Parameter definieren Sie das Messbereichsende für die Skalierung der Messwerte. Dieser Parameter gibt den Wert an, der 100 % auf der Skala entspricht, z. B. 20 mA. Definieren Sie für eine korrekte Skalierung neben diesem Parameter auch die folgenden Parameter: Low Range, Upper Scale und Lower Scale.</p> <p>Standardeinstellung: 100 Parametervalidierung: Folgende Bedingung muss erfüllt sein, damit kein Fehler angezeigt wird: der Parameter "Low Range" muss kleiner als der Parameter "High Range" sein und der Signalwert muss im Bereich des Sensors liegen.</p>	-400 ... 10000
Wiring Mode	<p>Mit diesem Parameter definieren Sie die Messmethode. Sie können zwischen 2-, 3- und 4-Leiter-Schaltungen wählen. Wenn Sie eine 2-Leiter-Schaltung wählen, geben Sie den Leitungswiderstand in den Parameter Line Resistance (2 wire only)(chm) ein.</p> <p>Standardeinstellung: 2 Wire</p>	2 Wire 3 Wire 4 Wire
Line Resistance (2 wire only)(Ohm)	<p>Mit diesem Parameter definieren Sie den Leitungswiderstand. Diesen Parameter können Sie nur definieren, wenn Sie eine 2-Leiter-Schaltung ("2 Wire") im Parameter Wiring Mode ausgewählt haben. Um den Messfehler zu kompensieren, geben Sie den Widerstandswert der Anschlussleitung an.</p> <p>Standardeinstellung: 0</p>	0 ... 100
Scaling		
Scaling	<p>Mit diesem Parameter wählen Sie aus, auf welche Einheit der Messwert skaliert werden soll. Wenn Sie die Option User defined scaling ausgewählt haben, wird der Messwert abhängig von den Parametern Lower Scale (User defined) und Upper Scale (User defined) skaliert.</p> <p>Standardeinstellung: Ohm</p>	Ohm Percent of range User defined scaling

Parameter	Beschreibung	Mögliche Werte
Lower Scale (User defined)	Mit diesem Parameter definieren Sie die untere Grenze des Messbereichs (Messbereichsanfang). Standardeinstellung: 0	$-3,4028^{38} \dots 3,4028^{38}$ (32 Bit; Real)
Upper Scale (User defined)	Mit diesem Parameter definieren Sie die obere Grenze des Messbereichs (Messbereichsende). Standardeinstellung: 100	$-3,4028^{38} \dots 3,4028^{38}$ (32 Bit; Real)
Trend Filter		
Trend Filter Mode	Mit diesem Parameter definieren Sie das Änderungsverhalten des Eingangswerts bei einer Messwertänderung. Standardeinstellung: Deactivated	Deactivated Ramp Filter (% per s) PT1 (Time Constant in s)
Trend Filter Value	Mit diesem Parameter definieren Sie den im Parameter Trend Filter Mode gewählten Filter. Stellen Sie für den Rampenfilter (Ramp Filter) die maximale Änderung in % (vom Messbereich) pro Sekunde ein. Für den PT1-Filter definieren Sie die Zeitkonstante in Sekunden. Standardeinstellung: 0 Parametervalidierung: Folgende Bedingung muss erfüllt sein, damit kein Fehler angezeigt wird: Der Digitalfilterwert Stromeingang/Temperatureingang muss positiv sein.	0.0 ... 1000.0
Alarms		
Range Alarms Active	Mit diesem Parameter definieren Sie eine Alarmierung, wenn der Messwert den Messbereich unter- oder überschreitet. Wenn Sie On wählen, wird ein Alarmbit (in den zyklischen Daten) gesetzt und ein Alarm (in den azyklischen Daten) übermittelt. Standardeinstellung: Off	Off On
Limit Alarms Active	Mit diesem Parameter definieren Sie eine Alarmierung, wenn die Grenzwerte für die Messung erreicht oder unterschritten werden. Wenn Sie On wählen, wird ein Alarmbit (in den zyklischen Daten) gesetzt und ein Prozessalarm (in den azyklischen Daten) übermittelt. Die Grenzwerte definieren Sie in den folgenden Parametern: High High Alarm Limit, High Alarm Limit, Low Low Alarm Limit und Low Alarm Limit . Standardeinstellung: Off	Off On

Parameter	Beschreibung	Mögliche Werte
Alarm Dead Band	Mit diesem Parameter definieren Sie einen Wert, damit ein Alarm zurückgenommen wird. Dieser Wert gibt an, wie weit sich der Messwert bei einem Alarm wieder von der Alarmgrenze entfernen muss. Standardeinstellung: 1 Parametervalidierung: Folgende Bedingung muss erfüllt sein, damit kein Fehler angezeigt wird. Der LO-Wert und Deadband müssen kleiner als der High-Alarm-Wert sein. Ansonsten wird der Kanal als fehlerhaft gemeldet und nicht in Betrieb genommen (Parameterfehler).	– 3,4028 ³⁸ ... 3,4028 ³⁸ (32 Bit; Real)
Low Low Alarm Limit	Mit diesem Parameter definieren Sie einen Grenzwert für die Alarmierung. Wenn dieser Grenzwert unterschritten wird, wird ein Alarmbit in den zyklischen Daten gesetzt und ein Alarm an das Leitsystem übermittelt. Die Alarmierung greift nur, wenn Sie eine Alarmierung im Parameter Limit Alarms Active aktiviert haben. Parametervalidierung: Das Gateway überprüft die Reihenfolge der Alarmlimits. Folgende Bedingung muss erfüllt sein, damit kein Fehler angezeigt wird: Low Low < Low < High < High High. Wenn einer der Parameter nicht richtig eingestellt ist, funktioniert der Kanal mit dem Fehler nicht.	– 3,4028 ³⁸ ... 3,4028 ³⁸ (32 Bit; Real) Standardeinstellung: 0
Low Alarm Limit		– 3,4028 ³⁸ ... 3,4028 ³⁸ (32 Bit; Real) Standardeinstellung: 0
High Alarm Limit		– 3,4028 ³⁸ ... 3,4028 ³⁸ (32 Bit; Real) Standardeinstellung: 100
High High Alarm Limit		– 3,4028 ³⁸ ... 3,4028 ³⁸ (32 Bit; Real) Standardeinstellung: 100

7.3.18.3 Datenübertragung

Die Eingangsdaten werden zyklisch abhängig von der Aktualisierungszeit über das Bussystem übertragen. Die Aktualisierungszeit definieren Sie in einem Parameter im Gateway.

Der Messwert wird in den zyklischen Daten als 32-Bit-Gleitkommazahl übertragen. Neben dem Messwert werden zusätzliche Bytes für Diagnose-, Status- und Alarminformationen übertragen.

Der IO Producer Status (IOPS) zeigt für jeden Eingangskanal die Gültigkeit der Daten. Berücksichtigen Sie die Größe des IOPS bei der Berechnung des Datenaufkommens. Der IOPS benötigt 1 Byte. Wenn ein Modul ausfällt oder ein projektiertes Modul nicht vorhanden ist, wird der IOPS als "schlecht" gekennzeichnet. In diesem Fall muss das Leitsystem durch seine Ersatzwertstrategie die fehlerhaften Eingangsdaten angemessen weiterverarbeiten. Ein Leitungsbruch oder Kurzschluss an einem Eingang beeinflusst den IOPS nicht.

Das Leitsystem überwacht den zyklischen Datenaustausch und setzt bei Unregelmäßigkeiten (z. B. keine Ermittlung neuer Daten vom LB/FB-Remote-I/O-System) eine Fehlermeldung ab.

Unabhängig von der gewählten Parameteroberfläche werden die zyklischen Daten entsprechend den folgenden Tabellen übertragen.

Aufbau der zyklischen Eingangsdaten - Temperatureingang

Byte.Bit	Bezeichnung	Datentyp	Beschreibung
0	Value	Real	Aktueller Messwert.
4	Status	Byte	-
4.0	Reserviert	-	-
4.1	Fault	-	-
4.2	LineFault	-	Ergebnis der Leitungsfehlerüberwachung.
4.3	Reserviert	-	-
4.4	OpenWire	-	Ein Leitungsbruch liegt vor.
4.5	ShortCircuit	-	Ein Kurzschluss liegt vor.
4.6	Reserviert	-	-
4.7	Reserviert	-	-
5	Alarms	Byte	-
5.0	OverRange	-	Der Messwert hat den zulässigen Messbereich nach oben überschritten.
5.1	UnderRange	-	Der Messwert hat den zulässigen Messbereich nach unten unterschritten.
5.2	HighHighAlarm	-	Im Parameter High High Alarm Limit definieren Sie einen Grenzwert für eine Alarmierung. Wenn dieses Bit gesetzt ist, hat der Messwert diesen Grenzwert überschritten.
5.3	HighAlarm	-	Im Parameter High Alarm Limit definieren Sie einen Grenzwert für eine Alarmierung. Wenn dieses Bit gesetzt ist, hat der Messwert diesen Grenzwert überschritten.
5.4	LowAlarm	-	Im Parameter Low Alarm Limit definieren Sie einen Grenzwert für eine Alarmierung. Wenn dieses Bit gesetzt ist, hat der Messwert diesen Grenzwert unterschritten.
5.5	LowLowAlarm	-	Im Parameter Low Low Alarm Limit definieren Sie einen Grenzwert für eine Alarmierung. Wenn dieses Bit gesetzt ist, hat der Messwert diesen Grenzwert unterschritten.
5.6	Reserviert	-	-
5.7	Reserviert	-	-

7.3.18.4 Alarme

Bestimmte Ereignisse (z. B. Leitungsfehler, Über- oder Unterschreitung von Messbereichsgrenzen) werden über den azyklischen Datenverkehr an das Leitsystem gemeldet. Zu diesen Ereignissen gehören beispielsweise Leitungsfehler oder Unterschreitungen von Messbereichsgrenzen.

Bei diesem azyklischen Datenverkehr handelt es sich um Alarme. Die möglichen Alarme abhängig sind vom Modultyp.

Einige Alarme sind über die Bussystemspezifikation definiert, z. B. der Alarm bei Kurzschluss. Diese bussystemspezifischen Alarme werden in dieser Anleitung nicht aufgeführt. Weitere Informationen zu den bussystemspezifischen Alarmen finden Sie in der Bussystemspezifikation.

Das E/A-Modul LB5x04, FB5x04 RTD-Messumformer unterstützt die folgenden Alarme:

- HiHi: Der Messwert hat die Grenze überschritten, die im Parameter **High High Alarm Limit** definiert ist.
- Hi: Der Messwert hat die Grenze überschritten, die im Parameter **High Alarm Limit** definiert ist.
- Lo: Der Messwert hat die Grenze unterschritten, die im Parameter **Low Alarm Limit** definiert ist.
- LoLo: Der Messwert hat die Grenze unterschritten, die im Parameter **Low Low Alarm Limit** definiert ist.

7.3.19 LB5x05, FB5205 Thermoelement-Messumformer

7.3.19.1 Funktionsbeschreibung

Ausführungen

- LB5005, Thermoelementmessumformer, nicht eigensicher
- LB5105, Thermoelementmessumformer, eigensicher
- FB5205, Thermoelementmessumformer, eigensicher

Merkmale

- Belegt 2 Steckplätze auf dem Backplane
- Kanalanzahl: 4
- Geeignete Sensoren: Thermoelementtypen U, B, E, T, K, S, R, L, J, N, Pallaplat und mV-Geber

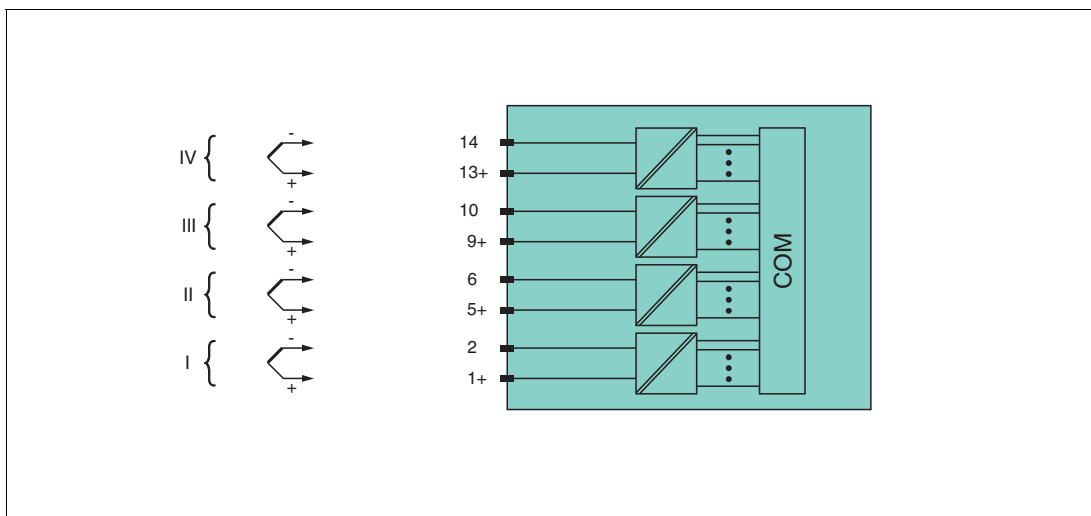


Abbildung 7.28 Blockschaltbild LB5*05, FB5205

Kanal I: 1+, 2-; Kanal II: 5+, 6-; Kanal III: 9+, 10-; Kanal IV: 13+, 14-



Hinweis!

Weitere Informationen finden Sie auf dem entsprechenden Datenblatt und in der Betriebsanleitung.

7.3.19.2 Parametrierung

Abhängig vom Hersteller des Leitsystems bieten die Oberflächen der Konfigurationssoftwares unterschiedliche Möglichkeiten, die Parameter anzeigen zu lassen und einzustellen. Die Oberflächen der Konfigurationssoftwares unterscheiden sich in der Darstellung und in der Bedienung.

Die GSDML-Datei enthält einen definierten Parametersatz. Die GSDML-Datei legt fest, welche Parameter auf den Softwareoberflächen angezeigt werden.

Sie können die Funktion eines E/A-Moduls definieren, indem Sie ihm einen oder mehrere Kanäle (Submodule) unterordnen. Das E/A-Modul 5x05 bietet die im Folgenden aufgeführten Kanäle. Diese Kanäle können Sie durch Parameter einstellen.

- Der Kanal "Predefined" mit voreingestellten Parametern
- Der Kanal "TC User defined" mit voreingestellten Parametern für die Thermoelementmessung
- Der Kanal "MV User defined" mit voreingestellten Parametern für die Millivoltmessung

Die folgenden Tabellen geben einen Überblick über diese Kanäle und welche Parameter auf ihnen auswählbar sind.

Kanal "Predefined" mit voreingestellten Parametern

Parameter	Beschreibung	Mögliche Werte
Line Fault		
Line Fault Detection	Mit diesem Parameter definieren Sie, ob der feldseitige Anschluss überwacht wird. Wenn Sie On gewählt haben und ein Leitungsfehler auftritt, wird der Fehler durch ein Fehlerbit im zyklischen Datenaustausch signalisiert (z. B. OpenWire = 1). Der Fehlerzustand wird zusätzlich durch einen Diagnosealarm (azyklische Daten) gemeldet. Standardeinstellung: Off	Off On
LFD Off Delay	Mit diesem Parameter unterdrücken Sie Meldefluten bei einem Wackelkontakt. Definieren Sie den Zeitraum, der mindestens vergehen muss, bevor ein Leitungsfehler gemeldet wird. Wenn ein Fehler innerhalb dieses Zeitraums geht und wieder kommt, wird er zwischendurch nicht als "gut" gemeldet. Standardeinstellung: 1	1 ... 10
Sensor		

Parameter	Beschreibung	Mögliche Werte
Sen- sor/Range/Unit	<p>Mit diesem Parameter definieren Sie eine Kombination aus Sensor, Messbereich und Temperatureinheit. Wenn Sie beispielsweise Pt: 0 °C to 200 °C auswählen, haben Sie eine Kombination aus dem Sensor und einem Messbereich zwischen 0 °C und 200 °C ausgewählt.</p> <p>Standardeinstellung: TC_U: -200 °C ... +200 °Celsius</p>	<p>-65.0 mV ... +75.0 mV 0 mV ... +75.0 mV 0 mV ... +50.0 mV 0 mV ... +25.0 mV TC_U: -200 °C ... +600 °Celsius TC_U: -200 °C ... +200 °Celsius TC_U: 0 °C ... +400 °Celsius TC_U: +200 °C ... +600 °Celsius TC_B: 0 °C ... +1800 °C TC_B: 0 °C ... +900 °C TC_B: 450 °C ... +1350 °C TC_B: 900 °C ... +1800 °C TC_E: -270 °C ... +1000 °C TC_E: -270 °C ... +360 °C TC_E: +50 °C ... +680 °C TC_E: +360 °C ... +1000 °C TC_T: -270 °C ... +400 °C TC_T: -270 °C ... +60 °C TC_T: -100 °C ... +230 °C TC_T: +60 °C ... +400 °C TC_K: -200 °C ... +1370 °C TC_K: -200 °C ... +500 °C TC_K: +150 °C ... +850 °C TC_K: +500 °C ... +1370 °C TC_S: 0 °C ... +1760 °C TC_S: 0 °C ... +900 °C TC_S: 0 °C ... +900 °C TC_S: +900 °C ... +1750 °C TC_R: -50 °C ... +1750 °C TC_R: -50 °C ... +900 °C TC_R: +450 °C ... +1350 °C TC_R: +900 °C ... +1750 °C TC_L: -200 °C ... +900 °C TC_L: -200 °C ... +350 °C TC_L: +75 °C ... +625 °C TC_L: +350 °C ... +900 °C TC_J: -210 °C ... +1200 °C TC_J: -210 °C ... +500 °C TC_J: +150 °C ... +850 °C TC_J: +500 °C ... +1200 °C TC_N: -200 °C ... +1350 °C TC_N: -200 °C ... +600 °C TC_N: +200 °C ... +1000 °C TC_N: +600 °C ... +1350 °C TC_U: -330 °F ... +1120 °F TC_U: -330 °F ... +400 °F TC_U: +30 °F ... +760 °F TC_U: +390 °F ... +1120 °F</p>

Parameter	Beschreibung	Mögliche Werte
Sensor/Range/Unit	Mit diesem Parameter definieren Sie eine Kombination aus Sensor, Messbereich und Temperatureinheit. Wenn Sie beispielsweise Pt: 0 °C to 200 °C auswählen, haben Sie eine Kombination aus dem Sensor und einem Messbereich zwischen 0 °C und 200 °C ausgewählt. Standardeinstellung: TC_U: -200 °C ... +200 °Celsius	TC_B: +30 °F ... +3280 °F TC_B: +30 °F ... +1660 °F TC_B: +840 °F ... +2470 °F TC_B: +1650 °F ... +3280 °F TC_E: -460 °F ... +1840 °F TC_E: -460 °F ... +680 °F TC_E: +120 °F ... +1260 °F TC_E: +680 °F ... +1840 °F TC_T: -460 °F ... +760 °F TC_T: -460 °F ... +140 °F TC_T: -150 °F ... +450 °F TC_T: +140 °F ... +760 °F TC_K: -330 °F ... +2500 °F TC_K: -330 °F ... +940 °F TC_K: +300 °F ... +1570 °F TC_K: +930 °F ... +2500 °F
CJC mode	Mit diesem Parameter wählen Sie zwischen interner und externer Vergleichsstelle. Bei interner Vergleichsstelle (wenn Sie Internal auswählen) wird die Anschlussklemmentemperatur im E/A-Modul gemessen und die Thermospannungen an den Anschlussklemmen für die Korrekturrechnung bestimmt. Bei externer Vergleichsstelle (wenn Sie External auswählen) heben sich die Thermospannungen an den Anschlussklemmen durch die Verwendung der externen Vergleichsstelle auf. Bei diesem Messverfahren muss aber die gemessene Spannung um die Thermospannung der externen Vergleichsstelle korrigiert werden. Für die Ermittlung der Thermospannung der externen Vergleichsstelle muss die Temperatur der Vergleichsstelle (im Parameter CjC Temperature) bekannt sein. Standardeinstellung: Internal	Internal External
CjC Temperature	Mit diesem Parameter definieren Sie die Temperatur der externen Vergleichsstelle. Die Temperatur wird für die Messwertkorrektur benötigt. Standardeinstellung: 0	-400 ... 500
Trend Filter		
Trend Filter Mode	Mit diesem Parameter definieren Sie das Änderungsverhalten des Eingangswerts bei einer Messwertänderung. Standardeinstellung: Deactivated	Deactivated Ramp Filter (% per s) PT1 (Time Constant in s)
Trend Filter Value	Mit diesem Parameter definieren Sie den im Parameter Trend Filter Mode gewählten Filter. Stellen Sie für den Rampenfilter (Ramp Filter) die maximale Änderung in % (vom Messbereich) pro Sekunde ein. Für den PT1-Filter definieren Sie die Zeitkonstante in Sekunden. Standardeinstellung: 0 Parametervalidierung: Folgende Bedingung muss erfüllt sein, damit kein Fehler angezeigt wird: Der Digitalfilterwert Stromeingang/Temperatureingang muss positiv sein.	0.0 ... 1000.0

Parameter	Beschreibung	Mögliche Werte
Alarms		
Alarm Dead Band	<p>Mit diesem Parameter definieren Sie einen Wert, damit ein Alarm zurückgenommen wird. Dieser Wert gibt an, wie weit sich der Messwert bei einem Alarm wieder von der Alarmgrenze entfernen muss.</p> <p>Standardeinstellung: 1 Parametervalidierung: Folgende Bedingung muss erfüllt sein, damit kein Fehler angezeigt wird. Der LO-Wert und Deadband müssen kleiner als der High-Alarm-Wert sein. Ansonsten wird der Kanal als fehlerhaft gemeldet und nicht in Betrieb genommen (Parameterfehler).</p>	0.0 ... 100.0
Low Low Alarm Limit	<p>Mit diesem Parameter definieren Sie einen Grenzwert für die Alarmierung. Wenn dieser Grenzwert unterschritten wird, wird ein Alarmbit in den zyklischen Daten gesetzt und ein Alarm an das Leitsystem übermittelt. Die Alarmierung greift nur, wenn Sie eine Alarmierung im Parameter Limit Alarms Active aktiviert haben.</p>	– 3,4028 ³⁸ ... 3,4028 ³⁸ (32 Bit; Real) Standardeinstellung: 0
Low Alarm Limit	<p>Parametervalidierung: Das Gateway überprüft die Reihenfolge der Alarmlimits. Folgende Bedingung muss erfüllt sein, damit kein Fehler angezeigt wird: Low Low < Low < High < High High. Wenn einer der Parameter nicht richtig eingestellt ist, funktioniert der Kanal mit dem Fehler nicht.</p>	– 3,4028 ³⁸ ... 3,4028 ³⁸ (32 Bit; Real) Standardeinstellung: 0
High Alarm Limit	<p>Parametervalidierung: Das Gateway überprüft die Reihenfolge der Alarmlimits. Folgende Bedingung muss erfüllt sein, damit kein Fehler angezeigt wird: Low Low < Low < High < High High. Wenn einer der Parameter nicht richtig eingestellt ist, funktioniert der Kanal mit dem Fehler nicht.</p>	– 3,4028 ³⁸ ... 3,4028 ³⁸ (32 Bit; Real) Standardeinstellung: 100
High High Alarm Limit	<p>Parametervalidierung: Das Gateway überprüft die Reihenfolge der Alarmlimits. Folgende Bedingung muss erfüllt sein, damit kein Fehler angezeigt wird: Low Low < Low < High < High High. Wenn einer der Parameter nicht richtig eingestellt ist, funktioniert der Kanal mit dem Fehler nicht.</p>	– 3,4028 ³⁸ ... 3,4028 ³⁸ (32 Bit; Real) Standardeinstellung: 100
Limit Alarms Active	<p>Mit diesem Parameter definieren Sie eine Alarmierung, wenn die Grenzwerte für die Messung erreicht oder unterschritten werden. Wenn Sie On wählen, wird ein Alarmbit (in den zyklischen Daten) gesetzt und ein Prozessalarm (in den azyklischen Daten) übermittelt. Die Grenzwerte definieren Sie in den folgenden Parametern: High High Alarm Limit, High Alarm Limit, Low Low Alarm Limit und Low Alarm Limit.</p> <p>Standardeinstellung: Off</p>	Off On
Range Alarms Active	<p>Mit diesem Parameter definieren Sie eine Alarmierung, wenn der Messwert den Messbereich unter- oder überschreitet. Wenn Sie On wählen, wird ein Alarmbit (in den zyklischen Daten) gesetzt und ein Alarm (in den azyklischen Daten) übermittelt.</p> <p>Standardeinstellung: Off</p>	Off On

Kanal "TC User defined" mit voreingestellten Parametern für die Thermoelementmessung

Parameter	Beschreibung	Mögliche Werte
Line Fault		
Line Fault Detection	Mit diesem Parameter definieren Sie, ob der feldseitige Anschluss überwacht wird. Wenn Sie On gewählt haben und ein Leitungsfehler auftritt, wird der Fehler durch ein Fehlerbit im zyklischen Datenaustausch signalisiert (z. B. OpenWire = 1). Der Fehlerzustand wird zusätzlich durch einen Diagnosealarm (azyklische Daten) gemeldet. Standardeinstellung: Off	Off On
LFD Off Delay	Mit diesem Parameter unterdrücken Sie Meldeflutungen bei einem Wackelkontakt. Definieren Sie den Zeitraum, der mindestens vergehen muss, bevor ein Leitungsfehler gemeldet wird. Wenn ein Fehler innerhalb dieses Zeitraums geht und wieder kommt, wird er zwischendurch nicht als "gut" gemeldet. Standardeinstellung: 1	1 ... 10
Sensor		
Sensor	Wählen Sie den Sensor aus, der mit dem E/A-Modul verbunden ist. Je nach Sensor wird automatisch die entsprechende Linearisierung verwendet. Standardeinstellung: TC U	TC U TC B TC E TCT TC K TC S TC R TC L TC J TC N
Unit (Sensor)	Mit diesem Parameter definieren Sie die Einheit, in der die Parameter zum Sensor (z. B. Low Range und High Range) und ggf. die Vergleichsstellentemperatur (Parameter CjC Temperature) eingegeben werden. Standardeinstellung: Celsius	Celsius Fahrenheit Kelvin
Low Range	Mit diesem Parameter definieren Sie den Messbereichsanfang für die Skalierung der Messwerte. Dieser Parameter gibt den Wert an, der 0 % auf der Skala entspricht, z. B. 4 mA. Definieren Sie für eine korrekte Skalierung neben diesem Parameter auch die folgenden Parameter: High Range , Upper Scale und Lower Scale . Standardeinstellung: 0 Parametervalidierung: Folgende Bedingung muss erfüllt sein, damit kein Fehler angezeigt wird: der Parameter "Low Range" muss kleiner als der Parameter "High Range" sein und der Signalwert muss im Bereich des Sensors liegen.	-500.0 ... 10000.0

Parameter	Beschreibung	Mögliche Werte
High Range	<p>Mit diesem Parameter definieren Sie das Messbereichsende für die Skalierung der Messwerte. Dieser Parameter gibt den Wert an, der 100 % auf der Skala entspricht, z. B. 20 mA. Definieren Sie für eine korrekte Skalierung neben diesem Parameter auch die folgenden Parameter: Low Range, Upper Scale und Lower Scale.</p> <p>Standardeinstellung: 100 Parametervalidierung: Folgende Bedingung muss erfüllt sein, damit kein Fehler angezeigt wird: der Parameter "Low Range" muss kleiner als der Parameter "High Range" sein und der Signalwert muss im Bereich des Sensors liegen.</p>	-500.0 ... 10000.0
CjC mode	<p>Mit diesem Parameter wählen Sie zwischen interner und externer Vergleichsstelle. Bei interner Vergleichsstelle (wenn Sie Internal auswählen) wird die Anschlussklemmentemperatur im E/A-Modul gemessen und die Thermospannungen an den Anschlussklemmen für die Korrekturrechnung bestimmt. Bei externer Vergleichsstelle (wenn Sie External auswählen) heben sich die Thermospannungen an den Anschlussklemmen durch die Verwendung der externen Vergleichsstelle auf. Bei diesem Messverfahren muss aber die gemessene Spannung um die Thermospannung der externen Vergleichsstelle korrigiert werden. Für die Ermittlung der Thermospannung der externen Vergleichsstelle muss die Temperatur der Vergleichsstelle (im Parameter CjC Temperature) bekannt sein.</p> <p>Standardeinstellung: Internal</p>	Internal External
CjC Temperature	<p>Mit diesem Parameter definieren Sie die Temperatur der externen Vergleichsstelle. Die Temperatur wird für die Messwertkorrektur benötigt.</p> <p>Standardeinstellung: 0</p>	-400 ... 500
Scaling		
Scaling	<p>Mit diesem Parameter wählen Sie aus, auf welche Einheit der Messwert skaliert werden soll. Wenn Sie die Option User defined scaling ausgewählt haben, wird der Messwert abhängig von den Parametern Lower Scale (User defined) und Upper Scale (User defined) skaliert.</p> <p>Standardeinstellung: Celsius</p>	Celsius Fahrenheit Kelvin Percent of range User defined scaling
Lower Scale (User defined)	<p>Mit diesem Parameter definieren Sie die untere Grenze des Messbereichs (Messbereichsanfang).</p> <p>Standardeinstellung: 0</p>	$-3,4028^{38} \dots 3,4028^{38}$ (32 Bit; Real)
Upper Scale (User defined)	<p>Mit diesem Parameter definieren Sie die obere Grenze des Messbereichs (Messbereichsende).</p> <p>Standardeinstellung: 100</p>	$-3,4028^{38} \dots 3,4028^{38}$ (32 Bit; Real)

2023-04

Parameter	Beschreibung	Mögliche Werte
Trend Filter		
Trend Filter Mode	Mit diesem Parameter definieren Sie das Änderungsverhalten des Eingangswerts bei einer Messwertänderung. Standardeinstellung: Off	Off Ramp Filter PT1
Trend Filter Value	Mit diesem Parameter definieren Sie den im Parameter Trend Filter Mode gewählten Filter. Stellen Sie für den Rampenfilter (Ramp Filter) die maximale Änderung in % (vom Messbereich) pro Sekunde ein. Für den PT1-Filter definieren Sie die Zeitkonstante in Sekunden. Standardeinstellung: 0 Parametervalidierung: Folgende Bedingung muss erfüllt sein, damit kein Fehler angezeigt wird: Der Digitalfilterwert Stromeingang/Temperatureingang muss positiv sein.	0.0 ... 1000.0
Alarms		
Limit Alarms Active	Mit diesem Parameter definieren Sie eine Alarmierung, wenn die Grenzwerte für die Messung erreicht oder unterschritten werden. Wenn Sie On wählen, wird ein Alarmbit (in den zyklischen Daten) gesetzt und ein Prozessalarm (in den azyklischen Daten) übermittelt. Die Grenzwerte definieren Sie in den folgenden Parametern: High High Alarm Limit, High Alarm Limit, Low Low Alarm Limit und Low Alarm Limit . Standardeinstellung: Off	Off On
Range Alarms Active	Mit diesem Parameter definieren Sie eine Alarmierung, wenn der Messwert den Messbereich unter- oder überschreitet. Wenn Sie On wählen, wird ein Alarmbit (in den zyklischen Daten) gesetzt und ein Alarm (in den azyklischen Daten) übermittelt. Standardeinstellung: Off	Off On
Alarm Dead Band	Mit diesem Parameter definieren Sie einen Wert, damit ein Alarm zurückgenommen wird. Dieser Wert gibt an, wie weit sich der Messwert bei einem Alarm wieder von der Alarmgrenze entfernen muss. Standardeinstellung: 1 Parametervalidierung: Folgende Bedingung muss erfüllt sein, damit kein Fehler angezeigt wird. Der LO-Wert und Deadband müssen kleiner als der High-Alarm-Wert sein. Ansonsten wird der Kanal als fehlerhaft gemeldet und nicht in Betrieb genommen (Parameterfehler).	- 3,4028 ³⁸ ... 3,4028 ³⁸ (32 Bit; Real)

Parameter	Beschreibung	Mögliche Werte
Low Low Alarm Limit	Mit diesem Parameter definieren Sie einen Grenzwert für die Alarmierung. Wenn dieser Grenzwert unterschritten wird, wird ein Alarmbit in den zyklischen Daten gesetzt und ein Alarm an das Leitsystem übermittelt. Die Alarmierung greift nur, wenn Sie eine Alarmierung im Parameter Limit Alarms Active aktiviert haben. Parametervalidierung: Das Gateway überprüft die Reihenfolge der Alarmlimits. Folgende Bedingung muss erfüllt sein, damit kein Fehler angezeigt wird: Low Low < Low < High < High High. Wenn einer der Parameter nicht richtig eingestellt ist, funktioniert der Kanal mit dem Fehler nicht.	– 3,4028 ³⁸ ... 3,4028 ³⁸ (32 Bit; Real) Standardeinstellung: 0
Low Alarm Limit		– 3,4028 ³⁸ ... 3,4028 ³⁸ (32 Bit; Real) Standardeinstellung: 0
High Alarm Limit		– 3,4028 ³⁸ ... 3,4028 ³⁸ (32 Bit; Real) Standardeinstellung: 100
High High Alarm Limit		– 3,4028 ³⁸ ... 3,4028 ³⁸ (32 Bit; Real) Standardeinstellung: 100

Kanal "MV User defined" mit voreingestellten Parametern für die Millivoltmessung

Parameter	Beschreibung	Mögliche Werte
Line Fault		
Line Fault Detection	Mit diesem Parameter definieren Sie, ob der feldseitige Anschluss überwacht wird. Wenn Sie On gewählt haben und ein Leitungsfehler auftritt, wird der Fehler durch ein Fehlerbit im zyklischen Datenaustausch signalisiert (z. B. OpenWire = 1). Der Fehlerzustand wird zusätzlich durch einen Diagnosealarm (azyklische Daten) gemeldet. Standardeinstellung: Off	Off On
LFD Off Delay	Mit diesem Parameter unterdrücken Sie Meldefluten bei einem Wackelkontakt. Definieren Sie den Zeitraum, der mindestens vergehen muss, bevor ein Leitungsfehler gemeldet wird. Wenn ein Fehler innerhalb dieses Zeitraums geht und wieder kommt, wird er zwischendurch nicht als "gut" gemeldet. Standardeinstellung: 1	1 ... 10
Sensor		
Sensor	Wählen Sie den Sensor aus, der mit dem E/A-Modul verbunden ist. Je nach Sensor wird automatisch die entsprechende Linearisierung verwendet.	Nicht änderbar
Unit (Sensor)	Mit diesem Parameter definieren Sie die Einheit, in der die Parameter zum Sensor (z. B. Low Range und High Range) und ggf. die Vergleichsstellentemperatur (Parameter CjC Temperature) eingegeben werden.	Nicht änderbar

Parameter	Beschreibung	Mögliche Werte
Low Range	<p>Mit diesem Parameter definieren Sie den Messbereichsanfang für die Skalierung der Messwerte. Dieser Parameter gibt den Wert an, der 0 % auf der Skala entspricht, z. B. 0 mV. Definieren Sie für eine korrekte Skalierung neben diesem Parameter auch die folgenden Parameter: High Range, Upper Scale und Lower Scale.</p> <p>Standardeinstellung: 0 Parametervalidierung: Folgende Bedingung muss erfüllt sein, damit kein Fehler angezeigt wird: der Parameter "Low Range" muss kleiner als der Parameter "High Range" sein und der Signalwert muss im Bereich des Sensors liegen.</p>	-75.0 ... 75.0
High Range	<p>Mit diesem Parameter definieren Sie das Messbereichsende für die Skalierung der Messwerte. Dieser Parameter gibt den Wert an, der 100 % auf der Skala entspricht, z. B. 75 mV. Definieren Sie für eine korrekte Skalierung neben diesem Parameter auch die folgenden Parameter: Low Range, Upper Scale und Lower Scale.</p> <p>Standardeinstellung: 75 Parametervalidierung: Folgende Bedingung muss erfüllt sein, damit kein Fehler angezeigt wird: der Parameter "Low Range" muss kleiner als der Parameter "High Range" sein und der Signalwert muss im Bereich des Sensors liegen.</p>	-75.0 ... 75.0
Scaling		
Scaling	<p>Mit diesem Parameter wählen Sie aus, auf welche Einheit der Messwert skaliert werden soll. Wenn Sie die Option User defined scaling ausgewählt haben, wird der Messwert abhängig von den Parametern Lower Scale (User defined) und Upper Scale (User defined) skaliert.</p> <p>Standardeinstellung: Millivolt</p>	Millivolt Percent of range User defined scaling
Lower Scale (User defined)	<p>Mit diesem Parameter definieren Sie die untere Grenze des Messbereichs (Messbereichsanfang).</p> <p>Standardeinstellung: 0</p>	- 3,4028 ³⁸ ... 3,4028 ³⁸ (32 Bit; Real)
Upper Scale (User defined)	<p>Mit diesem Parameter definieren Sie die obere Grenze des Messbereichs (Messbereichsende).</p> <p>Standardeinstellung: 75</p>	- 3,4028 ³⁸ ... 3,4028 ³⁸ (32 Bit; Real)
Trend Filter		
Trend Filter Mode	<p>Mit diesem Parameter definieren Sie das Änderungsverhalten des Eingangswerts bei einer Messwertänderung.</p> <p>Standardeinstellung: Off</p>	Off Ramp Filter PT1

Parameter	Beschreibung	Mögliche Werte
Trend Filter Value	<p>Mit diesem Parameter definieren Sie den im Parameter Trend Filter Mode gewählten Filter. Stellen Sie für den Rampenfilter (Ramp Filter) die maximale Änderung in % (vom Messbereich) pro Sekunde ein. Für den PT1-Filter definieren Sie die Zeitkonstante in Sekunden.</p> <p>Standardeinstellung: 0 Parametervalidierung: Folgende Bedingung muss erfüllt sein, damit kein Fehler angezeigt wird: Der Digitalfilterwert Stromeingang/Temperatureingang muss positiv sein.</p>	0.0 ... 1000.0
Alarms		
Limit Alarms Active	<p>Mit diesem Parameter definieren Sie eine Alarmierung, wenn die Grenzwerte für die Messung erreicht oder unterschritten werden. Wenn Sie On wählen, wird ein Alarmbit (in den zyklischen Daten) gesetzt und ein Prozessalarm (in den azyklischen Daten) übermittelt. Die Grenzwerte definieren Sie in den folgenden Parametern: High High Alarm Limit, High Alarm Limit, Low Low Alarm Limit und Low Alarm Limit.</p> <p>Standardeinstellung: Off</p>	Off On
Range Alarms Active	<p>Mit diesem Parameter definieren Sie eine Alarmierung, wenn der Messwert den Messbereich unter- oder überschreitet. Wenn Sie On wählen, wird ein Alarmbit (in den zyklischen Daten) gesetzt und ein Alarm (in den azyklischen Daten) übermittelt.</p> <p>Standardeinstellung: Off</p>	Off On
Alarm Dead Band	<p>Mit diesem Parameter definieren Sie einen Wert, damit ein Alarm zurückgenommen wird. Dieser Wert gibt an, wie weit sich der Messwert bei einem Alarm wieder von der Alarmgrenze entfernen muss.</p> <p>Standardeinstellung: 1 Parametervalidierung: Folgende Bedingung muss erfüllt sein, damit kein Fehler angezeigt wird. Der LO-Wert und Deadband müssen kleiner als der High-Alarm-Wert sein. Ansonsten wird der Kanal als fehlerhaft gemeldet und nicht in Betrieb genommen (Parameterfehler).</p>	- 3,4028 ³⁸ ... 3,4028 ³⁸ (32 Bit; Real)

Parameter	Beschreibung	Mögliche Werte
Low Low Alarm Limit	Mit diesem Parameter definieren Sie einen Grenzwert für die Alarmierung. Wenn dieser Grenzwert unterschritten wird, wird ein Alarmbit in den zyklischen Daten gesetzt und ein Alarm an das Leitsystem übermittelt. Die Alarmierung greift nur, wenn Sie eine Alarmierung im Parameter Limit Alarms Active aktiviert haben. Parametervalidierung: Das Gateway überprüft die Reihenfolge der Alarmlimits. Folgende Bedingung muss erfüllt sein, damit kein Fehler angezeigt wird: Low Low < Low < High < High High. Wenn einer der Parameter nicht richtig eingestellt ist, funktioniert der Kanal mit dem Fehler nicht.	- 3,4028 ³⁸ ... 3,4028 ³⁸ (32 Bit; Real) Standardeinstellung: 0
Low Alarm Limit		- 3,4028 ³⁸ ... 3,4028 ³⁸ (32 Bit; Real) Standardeinstellung: 0
High Alarm Limit		- 3,4028 ³⁸ ... 3,4028 ³⁸ (32 Bit; Real) Standardeinstellung: 75
High High Alarm Limit		- 3,4028 ³⁸ ... 3,4028 ³⁸ (32 Bit; Real) Standardeinstellung: 75

7.3.19.3 Datenübertragung

Die Eingangsdaten werden zyklisch abhängig von der Aktualisierungszeit über das Bussystem übertragen. Die Aktualisierungszeit definieren Sie in einem Parameter im Gateway.

Der Messwert wird in den zyklischen Daten als 32-Bit-Gleitkommazahl übertragen. Neben dem Messwert werden zusätzliche Bytes für Diagnose-, Status- und Alarminformationen übertragen.

Der IO Producer Status (IOPS) zeigt für jeden Eingangskanal die Gültigkeit der Daten. Berücksichtigen Sie die Größe des IOPS bei der Berechnung des Datenaufkommens. Der IOPS benötigt 1 Byte. Wenn ein Modul ausfällt oder ein projektiertes Modul nicht vorhanden ist, wird der IOPS als "schlecht" gekennzeichnet. In diesem Fall muss das Leitsystem durch seine Ersatzwertstrategie die fehlerhaften Eingangsdaten angemessen weiterverarbeiten. Ein Leitungsbruch oder Kurzschluss an einem Eingang beeinflusst den IOPS nicht.

Das Leitsystem überwacht den zyklischen Datenaustausch und setzt bei Unregelmäßigkeiten (z. B. keine Ermittlung neuer Daten vom LB/FB-Remote-I/O-System) eine Fehlermeldung ab.

Unabhängig von der gewählten Parameteroberfläche werden die zyklischen Daten entsprechend den folgenden Tabellen übertragen.

Aufbau der zyklischen Eingangsdaten

Byte.Bit	Bezeichnung	Datentyp	Beschreibung
0	Value	Real	Aktueller Messwert.
4	Status	Byte	-
4.0	Reserviert	-	-
4.1	Fault	-	-
4.2	LineFault	-	Ergebnis der Leitungsfehlerüberwachung.
4.3	Reserviert	-	-
4.4	OpenWire	-	Ein Leitungsbruch liegt vor.
4.5	Reserviert	-	-
4.6	Reserviert	-	-
4.7	Reserviert	-	-
5	Alarms	Byte	-
5.0	OverRange	-	Der Messwert hat den zulässigen Messbereich nach oben überschritten.

2023-04

Byte.Bit	Bezeichnung	Datentyp	Beschreibung
5.1	UnderRange	-	Der Messwert hat den zulässigen Messbereich nach unten unterschritten.
5.2	HighHighAlarm	-	Im Parameter High High Alarm Limit definieren Sie einen Grenzwert für eine Alarmierung. Wenn dieses Bit gesetzt ist, hat der Messwert diesen Grenzwert überschritten.
5.3	HighAlarm	-	Im Parameter High Alarm Limit definieren Sie einen Grenzwert für eine Alarmierung. Wenn dieses Bit gesetzt ist, hat der Messwert diesen Grenzwert überschritten.
5.4	LowAlarm	-	Im Parameter Low Alarm Limit definieren Sie einen Grenzwert für eine Alarmierung. Wenn dieses Bit gesetzt ist, hat der Messwert diesen Grenzwert unterschritten.
5.5	LowLowAlarm	-	Im Parameter Low Low Alarm Limit definieren Sie einen Grenzwert für eine Alarmierung. Wenn dieses Bit gesetzt ist, hat der Messwert diesen Grenzwert unterschritten.
5.6	Reserviert	-	-
5.7	Reserviert	-	-

7.3.19.4 Alarme

Bestimmte Ereignisse (z. B. Leitungsfehler, Über- oder Unterschreitung von Messbereichsgrenzen) werden über den azyklischen Datenverkehr an das Leitsystem gemeldet. Zu diesen Ereignissen gehören beispielsweise Leitungsfehler oder Unterschreitungen von Messbereichsgrenzen.

Bei diesem azyklischen Datenverkehr handelt es sich um Alarme. Die möglichen Alarme abhängig sind vom Modultyp.

Einige Alarme sind über die Bussystemspezifikation definiert, z. B. der Alarm bei Kurzschluss. Diese bussystemspezifischen Alarme werden in dieser Anleitung nicht aufgeführt. Weitere Informationen zu den bussystemspezifischen Alarmen finden Sie in der Bussystemspezifikation.

Das E/A-Modul LB5x05, FB5205 Thermoelement-Messumformer unterstützt die folgenden Alarme:

- LFD: Ein Leitungsbruch oder ein Kurzschluss liegt vor.
- HiHi: Der Messwert hat die Grenze überschritten, die im Parameter **High High Alarm Limit** definiert ist.
- Hi: Der Messwert hat die Grenze überschritten, die im Parameter **High Alarm Limit** definiert ist.
- Lo: Der Messwert hat die Grenze unterschritten, die im Parameter **Low Alarm Limit** definiert ist.
- LoLo: Der Messwert hat die Grenze unterschritten, die im Parameter **Low Low Alarm Limit** definiert ist.

7.3.20 LB5x06, FB5206 Spannungsmessumformer

7.3.20.1 Funktionsbeschreibung

Ausführungen

- LB5006, Spannungsmessumformer, nicht eigensicher
- LB5106, Spannungsmessumformer, eigensicher
- FB5206, Spannungsmessumformer, eigensicher

Merkmale

- Belegt 1 Steckplatz auf dem Backplane
- Kanalanzahl: 1
- Eingang 0 V ... 10 V

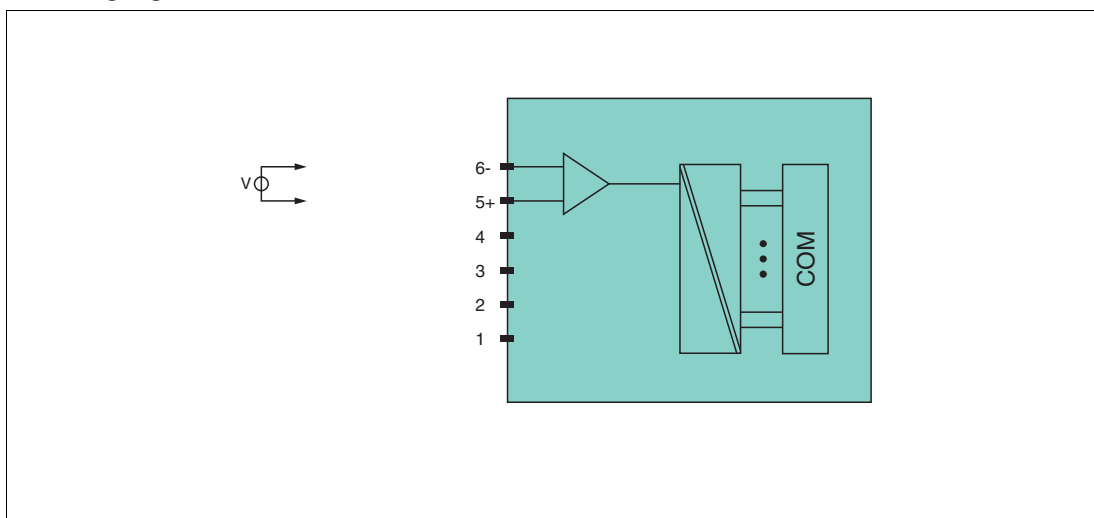


Abbildung 7.29 Blockschaltbild LB5*06, FB5206



Hinweis!

Weitere Informationen finden Sie auf dem entsprechenden Datenblatt und in der Betriebsanleitung.

7.3.20.2 Parametrierung

Abhängig vom Hersteller des Leitsystems bieten die Oberflächen der Konfigurationssoftwares unterschiedliche Möglichkeiten, die Parameter anzeigen zu lassen und einzustellen. Die Oberflächen der Konfigurationssoftwares unterscheiden sich in der Darstellung und in der Bedienung.

Die GSDML-Datei enthält einen definierten Parametersatz. Die GSDML-Datei legt fest, welche Parameter auf den Softwareoberflächen angezeigt werden.

Sie können die Funktion eines E/A-Moduls definieren, indem Sie ihm einen oder mehrere Kanäle (Submodule) unterordnen. Das E/A-Modul 5x06 bietet die im Folgenden aufgeführten Kanäle. Diese Kanäle können Sie durch Parameter einstellen.

- Der Kanal "Voltage Input predefined" mit voreingestellten Parametern
- Der Kanal "Voltage Input user defined" mit voreingestellten Parametern für Spannungsmessumformer

Die folgenden Tabellen geben einen Überblick über diese Kanäle und welche Parameter auf ihnen auswählbar sind.

Kanal "Voltage Input predefined" mit voreingestellten Parametern

Parameter	Beschreibung	Mögliche Werte
Sensor		
Sen-sor/Range/Unit	Mit diesem Parameter definieren Sie den Messbereich des Spannungseingangs. Standardeinstellung: 0 V...+10 V	0 V ... +1 V 0 V ... +2 V 0 V ... +5 V 0 V ... +10 V
Trend Filter		
Trend Filter Mode	Mit diesem Parameter definieren Sie das Änderungsverhalten des Eingangswerts bei einer Messwertänderung. Standardeinstellung: Deactivated	Deactivated Ramp Filter (% per s) PT1 (Time Constant in s)
Trend Filter Value	Mit diesem Parameter definieren Sie den im Parameter Trend Filter Mode gewählten Filter. Stellen Sie für den Rampenfilter (Ramp Filter) die maximale Änderung in % (vom Messbereich) pro Sekunde ein. Für den PT1-Filter definieren Sie die Zeitkonstante in Sekunden. Standardeinstellung: 0 Parametervalidierung: Folgende Bedingung muss erfüllt sein, damit kein Fehler angezeigt wird: Der Digitalfilterwert Stromeingang/Temperatureingang muss positiv sein.	0.0 ... 1000.0
Alarms		
Alarm Dead Band	Mit diesem Parameter definieren Sie einen Wert, damit ein Alarm zurückgenommen wird. Dieser Wert gibt an, wie weit sich der Messwert bei einem Alarm wieder von der Alarmgrenze entfernen muss. Standardeinstellung: 1 Parametervalidierung: Folgende Bedingung muss erfüllt sein, damit kein Fehler angezeigt wird. Der LO-Wert und Deadband müssen kleiner als der High-Alarm-Wert sein. Ansonsten wird der Kanal als fehlerhaft gemeldet und nicht in Betrieb genommen (Parameterfehler).	- 3,4028 ³⁸ ... 3,4028 ³⁸ (32 Bit; Real)
Low Low Alarm Limit	Mit diesem Parameter definieren Sie einen Grenzwert für die Alarmierung. Wenn dieser Grenzwert unterschritten wird, wird ein Alarmbit in den zyklischen Daten gesetzt und ein Alarm an das Leitsystem übermittelt. Die Alarmierung greift nur, wenn Sie eine Alarmierung im Parameter Limit Alarms Active aktiviert haben. Parametervalidierung: Das Gateway überprüft die Reihenfolge der Alarmlimits. Folgende Bedingung muss erfüllt sein, damit kein Fehler angezeigt wird: Low Low < Low < High < High High. Wenn einer der Parameter nicht richtig eingestellt ist, funktioniert der Kanal mit dem Fehler nicht.	- 3,4028 ³⁸ ... 3,4028 ³⁸ (32 Bit; Real) Standardeinstellung: 0
Low Alarm Limit		- 3,4028 ³⁸ ... 3,4028 ³⁸ (32 Bit; Real) Standardeinstellung: 0
High Alarm Limit		- 3,4028 ³⁸ ... 3,4028 ³⁸ (32 Bit; Real) Standardeinstellung: 10
High High Alarm Limit		- 3,4028 ³⁸ ... 3,4028 ³⁸ (32 Bit; Real) Standardeinstellung: 10

Parameter	Beschreibung	Mögliche Werte
Limit Alarms Active	Mit diesem Parameter definieren Sie eine Alarmierung, wenn die Grenzwerte für die Messung erreicht oder unterschritten werden. Wenn Sie On wählen, wird ein Alarmbit (in den zyklischen Daten) gesetzt und ein Prozessalarm (in den azyklischen Daten) übermittelt. Die Grenzwerte definieren Sie in den folgenden Parametern: High High Alarm Limit , High Alarm Limit , Low Low Alarm Limit und Low Alarm Limit . Standardeinstellung: Off	Off On
Range Alarms Active	Mit diesem Parameter definieren Sie eine Alarmierung, wenn der Messwert den Messbereich unter- oder überschreitet. Wenn Sie On wählen, wird ein Alarmbit (in den zyklischen Daten) gesetzt und ein Alarm (in den azyklischen Daten) übermittelt. Standardeinstellung: Off	Off On

Kanal "Voltage Input user defined" mit voreingestellten Parametern für Spannungsmessumformer

Parameter	Beschreibung	Mögliche Werte
Sensor		
Unit (Sensor)	Mit diesem Parameter definieren Sie die Einheit, in der die Parameter zum Sensor (z. B. Low Range und High Range) und ggf. die Vergleichsstellentemperatur (Parameter CjC Temperature) eingegeben werden.	Nicht änderbar
Low Range	Mit diesem Parameter definieren Sie den Messbereichsanfang für die Skalierung der Messwerte. Dieser Parameter gibt den Wert an, der 0 % auf der Skala entspricht, z. B. 0 V. Definieren Sie für eine korrekte Skalierung neben diesem Parameter auch die folgenden Parameter: High Range , Upper Scale und Lower Scale . Standardeinstellung: 0 Parametervalidierung: Folgende Bedingung muss erfüllt sein, damit kein Fehler angezeigt wird: der Parameter "Low Range" muss kleiner als der Parameter "High Range" sein und der Signalwert muss im Bereich des Sensors liegen.	0.0 ... 10.0

Parameter	Beschreibung	Mögliche Werte
High Range	<p>Mit diesem Parameter definieren Sie das Messbereichsende für die Skalierung der Messwerte. Dieser Parameter gibt den Wert an, der 100 % auf der Skala entspricht, z. B. 10 V. Definieren Sie für eine korrekte Skalierung neben diesem Parameter auch die folgenden Parameter: Low Range, Upper Scale und Lower Scale.</p> <p>Standardeinstellung: 10 Parametervalidierung: Folgende Bedingung muss erfüllt sein, damit kein Fehler angezeigt wird: der Parameter "Low Range" muss kleiner als der Parameter "High Range" sein und der Signalwert muss im Bereich des Sensors liegen.</p>	0.0 ... 10.0
Scaling		
Scaling	<p>Mit diesem Parameter wählen Sie aus, auf welche Einheit der Messwert skaliert werden soll. Wenn Sie die Option User defined scaling ausgewählt haben, wird der Messwert abhängig von den Parametern Lower Scale (User defined) und Upper Scale (User defined) skaliert.</p>	Nicht änderbar
Lower Scale (User defined)	<p>Mit diesem Parameter definieren Sie die untere Grenze des Messbereichs (Messbereichsanfang).</p> <p>Standardeinstellung: 0</p>	- 3,4028 ³⁸ ... 3,4028 ³⁸ (32 Bit; Real)
Upper Scale (User defined)	<p>Mit diesem Parameter definieren Sie die obere Grenze des Messbereichs (Messbereichsende).</p> <p>Standardeinstellung: 10</p>	- 3,4028 ³⁸ ... 3,4028 ³⁸ (32 Bit; Real)
Trend Filter		
Trend Filter Mode	<p>Mit diesem Parameter definieren Sie das Änderungsverhalten des Eingangswerts bei einer Messwertänderung.</p> <p>Standardeinstellung: Deactivated</p>	Deactivated Ramp Filter (% per s) PT1 (Time Constant in s)
Trend Filter Value	<p>Mit diesem Parameter definieren Sie den im Parameter Trend Filter Mode gewählten Filter. Stellen Sie für den Rampenfilter (Ramp Filter) die maximale Änderung in % (vom Messbereich) pro Sekunde ein. Für den PT1-Filter definieren Sie die Zeitkonstante in Sekunden.</p> <p>Standardeinstellung: 0 Parametervalidierung: Folgende Bedingung muss erfüllt sein, damit kein Fehler angezeigt wird: Der Digitalfilterwert Stromeingang/Temperaturerzeugung muss positiv sein.</p>	0.0 ... 1000.0
Alarms		

Parameter	Beschreibung	Mögliche Werte
Limit Alarms Active	Mit diesem Parameter definieren Sie eine Alarmierung, wenn die Grenzwerte für die Messung erreicht oder unterschritten werden. Wenn Sie On wählen, wird ein Alarmbit (in den zyklischen Daten) gesetzt und ein Prozessalarm (in den azyklischen Daten) übermittelt. Die Grenzwerte definieren Sie in den folgenden Parametern: High High Alarm Limit , High Alarm Limit , Low Low Alarm Limit und Low Alarm Limit . Standardeinstellung: Off	Off On
Range Alarms Active	Mit diesem Parameter definieren Sie eine Alarmierung, wenn der Messwert den Messbereich unter- oder überschreitet. Wenn Sie On wählen, wird ein Alarmbit (in den zyklischen Daten) gesetzt und ein Alarm (in den azyklischen Daten) übermittelt. Standardeinstellung: Off	Off On
Alarm Dead Band	Mit diesem Parameter definieren Sie einen Wert, damit ein Alarm zurückgenommen wird. Dieser Wert gibt an, wie weit sich der Messwert bei einem Alarm wieder von der Alarmgrenze entfernen muss. Standardeinstellung: 1 Parametervalidierung: Folgende Bedingung muss erfüllt sein, damit kein Fehler angezeigt wird. Der LO-Wert und Deadband müssen kleiner als der High-Alarm-Wert sein. Ansonsten wird der Kanal als fehlerhaft gemeldet und nicht in Betrieb genommen (Parameterfehler).	– 3,4028 ³⁸ ... 3,4028 ³⁸ (32 Bit; Real)
Low Low Alarm Limit	Mit diesem Parameter definieren Sie einen Grenzwert für die Alarmierung. Wenn dieser Grenzwert unterschritten wird, wird ein Alarmbit in den zyklischen Daten gesetzt und ein Alarm an das Leitsystem übermittelt. Die Alarmierung greift nur, wenn Sie eine Alarmierung im Parameter Limit Alarms Active aktiviert haben.	– 3,4028 ³⁸ ... 3,4028 ³⁸ (32 Bit; Real) Standardeinstellung: 0
Low Alarm Limit	Parametervalidierung: Das Gateway überprüft die Reihenfolge der Alarmlimits. Folgende Bedingung muss erfüllt sein, damit kein Fehler angezeigt wird: Low Low < Low < High < High High. Wenn einer der Parameter nicht richtig eingestellt ist, funktioniert der Kanal mit dem Fehler nicht.	– 3,4028 ³⁸ ... 3,4028 ³⁸ (32 Bit; Real) Standardeinstellung: 0
High Alarm Limit		– 3,4028 ³⁸ ... 3,4028 ³⁸ (32 Bit; Real) Standardeinstellung: 10
High High Alarm Limit		– 3,4028 ³⁸ ... 3,4028 ³⁸ (32 Bit; Real) Standardeinstellung: 10

7.3.20.3 Datenübertragung

Die Eingangsdaten werden zyklisch abhängig von der Aktualisierungszeit über das Bussystem übertragen. Die Aktualisierungszeit definieren Sie in einem Parameter im Gateway.

Der Messwert wird in den zyklischen Daten als 32-Bit-Gleitkommazahl übertragen. Neben dem Messwert werden zusätzliche Bytes für Diagnose-, Status- und Alarminformationen übertragen.

Der IO Producer Status (IOPS) zeigt für jeden Eingangskanal die Gültigkeit der Daten. Berücksichtigen Sie die Größe des IOPS bei der Berechnung des Datenaufkommens. Der IOPS benötigt 1 Byte. Wenn ein Modul ausfällt oder ein projektiertes Modul nicht vorhanden ist, wird der IOPS als "schlecht" gekennzeichnet. In diesem Fall muss das Leitsystem durch seine

2023-04

Ersatzwertstrategie die fehlerhaften Eingangsdaten angemessen weiterverarbeiten. Ein Leitungsbruch oder Kurzschluss an einem Eingang beeinflusst den IOPS nicht.

Das Leitsystem überwacht den zyklischen Datenaustausch und setzt bei Unregelmäßigkeiten (z. B. keine Ermittlung neuer Daten vom LB/FB-Remote-I/O-System) eine Fehlermeldung ab.

Unabhängig von der gewählten Parameteroberfläche werden die zyklischen Daten entsprechend den folgenden Tabellen übertragen.

Aufbau der zyklischen Eingangsdaten - Temperatureingang

Byte.Bit	Bezeichnung	Datentyp	Beschreibung
0	Value	Real	Aktueller Messwert.
4	Status	Byte	-
4.0	Reserviert	-	-
4.1	Fault	-	-
4.2	LineFault	-	Ergebnis der Leitungsfehlerüberwachung.
4.3	Reserviert	-	-
4.4	OpenWire	-	Ein Leitungsbruch liegt vor.
4.5	Reserviert	-	-
4.6	Reserviert	-	-
4.7	Reserviert	-	-
5	Alarms	Byte	-
5.0	OverRange	-	Der Messwert hat den zulässigen Messbereich nach oben überschritten.
5.1	UnderRange	-	Der Messwert hat den zulässigen Messbereich nach unten unterschritten.
5.2	HighHighAlarm	-	Im Parameter High High Alarm Limit definieren Sie einen Grenzwert für eine Alarmierung. Wenn dieses Bit gesetzt ist, hat der Messwert diesen Grenzwert überschritten.
5.3	HighAlarm	-	Im Parameter High Alarm Limit definieren Sie einen Grenzwert für eine Alarmierung. Wenn dieses Bit gesetzt ist, hat der Messwert diesen Grenzwert überschritten.
5.4	LowAlarm	-	Im Parameter Low Alarm Limit definieren Sie einen Grenzwert für eine Alarmierung. Wenn dieses Bit gesetzt ist, hat der Messwert diesen Grenzwert unterschritten.
5.5	LowLowAlarm	-	Im Parameter Low Low Alarm Limit definieren Sie einen Grenzwert für eine Alarmierung. Wenn dieses Bit gesetzt ist, hat der Messwert diesen Grenzwert unterschritten.
5.6	Reserviert	-	-
5.7	Reserviert	-	-

7.3.20.4 Alarme

Bestimmte Ereignisse (z. B. Leitungsfehler, Über- oder Unterschreitung von Messbereichsgrenzen) werden über den azyklischen Datenverkehr an das Leitsystem gemeldet. Zu diesen Ereignissen gehören beispielsweise Leitungsfehler oder Unterschreitungen von Messbereichsgrenzen.

Bei diesem azyklischen Datenverkehr handelt es sich um Alarme. Die möglichen Alarme abhängig sind vom Modultyp.

Einige Alarme sind über die Bussystemspezifikation definiert, z. B. der Alarm bei Kurzschluss. Diese bussystemspezifischen Alarme werden in dieser Anleitung nicht aufgeführt. Weitere Informationen zu den bussystemspezifischen Alarmen finden Sie in der Bussystemspezifikation.

Das E/A-Modul LB5x06, FB5206 Spannungsmessumformer unterstützt die folgenden Alarme:

- HiHi: Der Messwert hat die Grenze überschritten, die im Parameter **High High Alarm Limit** definiert ist.
- Hi: Der Messwert hat die Grenze überschritten, die im Parameter **High Alarm Limit** definiert ist.
- Lo: Der Messwert hat die Grenze unterschritten, die im Parameter **Low Alarm Limit** definiert ist.
- LoLo: Der Messwert hat die Grenze unterschritten, die im Parameter **Low Low Alarm Limit** definiert ist.

7.3.21 LB6101, FB6301 Relaiskontaktausgang

7.3.21.1 Funktionsbeschreibung

Ausführungen

- LB6101, Relaisausgang, nicht eigensicher
- FB6301, Relaisausgang, Drahtenden zum Anschluss an getrennte Ex-e-Klemme

Merkmale

- Belegt 1 Steckplatz auf dem Backplane
- Kanalanzahl: 2
- LB6101
 - Schaltspannung: 24 V DC / AC (30 V max.) / 230 V AC, 60 V (UL)
 - Schaltstrom: 1 A DC / AC ohmsche Last
 - Schaltleistung: 30 VA / 30 W / 230 VA, 60 W (UL)
- FB6301
 - Schaltspannung: 24 V DC / 230 V AC
 - Schaltstrom: 1 A DC / AC ohmsche Last
 - Schaltleistung: 30 W, 230 VA ohmsche Last

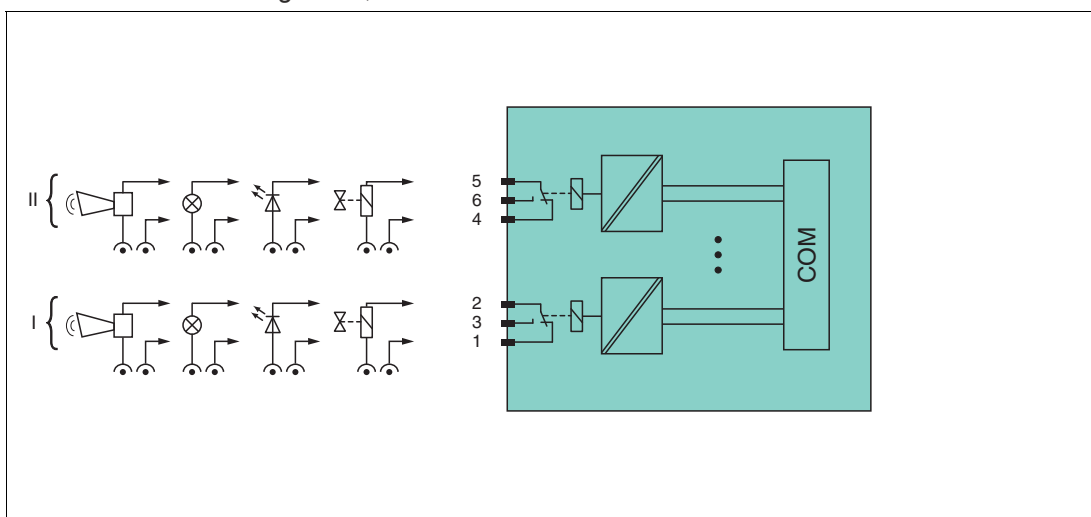


Abbildung 7.30 Blockschaltbild LB6101, FB6301

LB6101: Kanal I: 1-2 NC, 3; Kanal II: 4-5 NC, 6

FB6301: Drahtenden 1 (weiß), 2 (braun), 3 (grün), 4 (gelb), 5 (grau), 6 (pink), Farbmarkierung oder Nummerierung beachten



Hinweis!

Weitere Informationen finden Sie auf dem entsprechenden Datenblatt und in der Betriebsanleitung.

7.3.21.2 Parametrierung

Abhängig vom Hersteller des Leitsystems bieten die Oberflächen der Konfigurationssoftwares unterschiedliche Möglichkeiten, die Parameter anzeigen zu lassen und einzustellen. Die Oberflächen der Konfigurationssoftwares unterscheiden sich in der Darstellung und in der Bedienung.

Die GSDML-Datei enthält einen definierten Parametersatz. Die GSDML-Datei legt fest, welche Parameter auf den Softwareoberflächen angezeigt werden.

Die folgende Tabelle gibt einen Überblick über die auswählbaren Parameter auf dem Kanal.

Kanal "Digital Output"

Parameter	Beschreibung	Mögliche Werte
Output State in Fault Mode		
State	Mit diesem Parameter definieren Sie, wie sich der Ausgangswert im Fehlerfall verhalten soll. Standardeinstellung: User defined	Hold last Value User defined
Duration (s)	Mit diesem Parameter definieren Sie, wie lange der Ausgangskanal in dem Zustand verweilen soll, den Sie in den Parametern State und Value definiert haben. Sobald dieser Zeitraum vergangen ist, geht der Ausgangskanal in den endgültigen Fehlerzustand (Final value) über. Damit der Ausgangskanal immer im definierten Zustand bleibt, geben Sie den Wert "0" an. Standardeinstellung: 0 Parametervalidierung: Folgende Bedingung muss erfüllt sein, damit kein Fehler angezeigt wird: Der Ersatzwert darf höchstens ≤ 7200 s in dem Zustand verweilen.	0 ... 60000
Final State	Mit diesem Parameter definieren Sie den Zustand des Ausgangskanals nach Ablauf der Zeit, die Sie im Parameter Duration (s) angeben. Standardeinstellung: Off	Off On

7.3.21.3 Datenübertragung

Die Eingangsdaten werden zyklisch abhängig von der Aktualisierungszeit über das Bussystem übertragen. Die Aktualisierungszeit definieren Sie in einem Parameter im Gateway.

Der Messwert wird in den zyklischen Daten als 32-Bit-Gleitkommazahl übertragen. Neben dem Messwert werden zusätzliche Bytes für Diagnose-, Status- und Alarminformationen übertragen.

Der IO Producer Status (IOPS) zeigt für jeden Eingangskanal die Gültigkeit der Daten. Berücksichtigen Sie die Größe des IOPS bei der Berechnung des Datenaufkommens. Der IOPS benötigt 1 Byte. Wenn ein Modul ausfällt oder ein projektiertes Modul nicht vorhanden ist, wird der IOPS als "schlecht" gekennzeichnet. In diesem Fall muss das Leitsystem durch seine Ersatzwertstrategie die fehlerhaften Eingangsdaten angemessen weiterverarbeiten. Ein Leitungsbruch oder Kurzschluss an einem Eingang beeinflusst den IOPS nicht.

Der IO Consumer Status (IOCS) zeigt für jeden Ausgangskanal ob das Gateway die Daten verarbeiten konnte. Berücksichtigen Sie die Größe des IOCS bei der Berechnung des Datenaufkommens. Der IOCS benötigt 1 Byte. Wenn ein Modul ausfällt oder ein projektiertes Modul nicht vorhanden ist, sowie wenn ein Leitungsbruch oder Kurzschluss an einem Ausgang auftritt, wird der IOCS als "schlecht" gekennzeichnet.

Das Leitsystem überwacht den zyklischen Datenaustausch und setzt bei Unregelmäßigkeiten (z. B. keine Ermittlung neuer Daten vom LB/FB-Remote-I/O-System) eine Fehlermeldung ab.

Unabhängig von der gewählten Parameteroberfläche werden die zyklischen Daten entsprechend den folgenden Tabellen übertragen.

Aufbau der zyklischen Eingangsdaten - Binärausgang

Byte.Bit	Bezeichnung	Datentyp	Beschreibung
0	Flags	Byte	-
0.0	Value	-	Aktueller Messwert
0.1	Fault	-	Fehler
0.2	Reserviert	-	-
0.3	Reserviert	-	-
0.4	Reserviert	-	-
0.5	Reserviert	-	-
0.6	Reserviert	-	-
0.7	Reserviert	-	-

Aufbau der zyklischen Ausgangsdaten - Binärausgang

Byte.Bit	Bezeichnung	Datentyp	Beschreibung
0	Value	Byte	-
0.0	Value	-	Aktueller Messwert
0.1	Reserviert	-	Fehler
0.2	Reserviert	-	-
0.3	Reserviert	-	-
0.4	Reserviert	-	-
0.5	Reserviert	-	-
0.6	Reserviert	-	-
0.7	Reserviert	-	-

7.3.21.4**Alarmer**

Bestimmte Ereignisse (z. B. Leitungsfehler, Über- oder Unterschreitung von Messbereichsgrenzen) werden über den azyklischen Datenverkehr an das Leitsystem gemeldet. Zu diesen Ereignissen gehören beispielsweise Leitungsfehler oder Unterschreitungen von Messbereichsgrenzen.

Bei diesem azyklischen Datenverkehr handelt es sich um Alarmer. Die möglichen Alarmer abhängig sind vom Modultyp.

Einige Alarmer sind über die Bussystemspezifikation definiert, z. B. der Alarm bei Kurzschluss. Diese bussystemspezifischen Alarmer werden in dieser Anleitung nicht aufgeführt. Weitere Informationen zu den bussystemspezifischen Alarmen finden Sie in der Bussystemspezifikation.

Außer einigen bussystemspezifischen Alarmen unterstützt das E/A-Modul LB6101, FB6301 Relaiskontaktausgang keine Alarmer.

7.3.22 LB6005, FB6305 Relaiskontaktausgang

7.3.22.1 Funktionsbeschreibung

Ausführungen

- LB6005, Relaisausgang, nicht eigensicher
- FB6305, Relaisausgang, Drahtenden zum Anschluss an getrennte Ex-e-Klemme

Merkmale

- Belegt 2 Steckplätze auf dem Backplane
- Kanalanzahl: 4
- LB6005
 - Schaltspannung: DC: 30 V, AC: 230 V, 60 V (UL)
 - Schaltstrom: 1 A DC / AC ohmsche Last
 - Schaltleistung: 30 W, AC: 250 VA, 60 W (UL)
- FB6305
 - Schaltspannung: DC: 30 V, AC: 230 V
 - Schaltstrom: 1 A DC / AC ohmsche Last
 - Schaltleistung: 30 W, AC: 250 VA

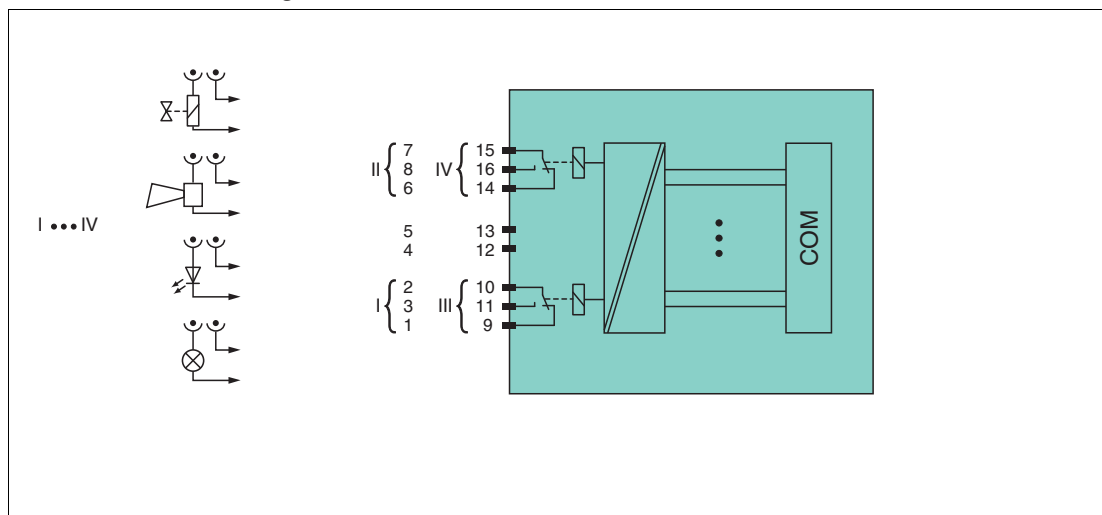


Abbildung 7.31 Blockschaltbild LB6005, FB6305

LB6005: Kanal I: 1-2 NC, 3; Kanal II: 6-7 NC, 8; Kanal III: 9-10 NC, 11; Kanal IV: 14-15 NC, 16

FB6305: Drahtenden 1/9 (weiß), 2/10 (braun), 3/11 (grün), 4/12 (gelb), 5/13 (grau), 6/14 (pink), 7/15 (blau), 8/16 (rot), Farbmarkierung oder Nummerierung beachten



Hinweis!

Weitere Informationen finden Sie auf dem entsprechenden Datenblatt und in der Betriebsanleitung.

7.3.22.2 Parametrierung

Abhängig vom Hersteller des Leitsystems bieten die Oberflächen der Konfigurationssoftwares unterschiedliche Möglichkeiten, die Parameter anzeigen zu lassen und einzustellen. Die Oberflächen der Konfigurationssoftwares unterscheiden sich in der Darstellung und in der Bedienung.

Die GSDML-Datei enthält einen definierten Parametersatz. Die GSDML-Datei legt fest, welche Parameter auf den Softwareoberflächen angezeigt werden.

Die folgende Tabelle gibt einen Überblick über die auswählbaren Parameter auf dem Kanal.

Kanal "Digital Output"

Parameter	Beschreibung	Mögliche Werte
Output State in Fault Mode		
State	Mit diesem Parameter definieren Sie, wie sich der Ausgangswert im Fehlerfall verhalten soll. Standardeinstellung: User defined	Hold last Value User defined
Duration (s)	Mit diesem Parameter definieren Sie, wie lange der Ausgangskanal in dem Zustand verweilen soll, den Sie in den Parametern State und Value definiert haben. Sobald dieser Zeitraum vergangen ist, geht der Ausgangskanal in den endgültigen Fehlerzustand (Final value) über. Damit der Ausgangskanal immer im definierten Zustand bleibt, geben Sie den Wert "0" an. Standardeinstellung: 0 Parametervalidierung: Folgende Bedingung muss erfüllt sein, damit kein Fehler angezeigt wird: Der Ersatzwert darf höchstens ≤ 7200 s in dem Zustand verweilen.	0 ... 60000
Final State	Mit diesem Parameter definieren Sie den Zustand des Ausgangskanals nach Ablauf der Zeit, die Sie im Parameter Duration (s) angeben. Standardeinstellung: Off	Off On

7.3.22.3 Datenübertragung

Die Eingangsdaten werden zyklisch abhängig von der Aktualisierungszeit über das Bussystem übertragen. Die Aktualisierungszeit definieren Sie in einem Parameter im Gateway.

Der Messwert wird in den zyklischen Daten als 32-Bit-Gleitkommazahl übertragen. Neben dem Messwert werden zusätzliche Bytes für Diagnose-, Status- und Alarminformationen übertragen.

Der IO Producer Status (IOPS) zeigt für jeden Eingangskanal die Gültigkeit der Daten. Berücksichtigen Sie die Größe des IOPS bei der Berechnung des Datenaufkommens. Der IOPS benötigt 1 Byte. Wenn ein Modul ausfällt oder ein projektiertes Modul nicht vorhanden ist, wird der IOPS als "schlecht" gekennzeichnet. In diesem Fall muss das Leitsystem durch seine Ersatzwertstrategie die fehlerhaften Eingangsdaten angemessen weiterverarbeiten. Ein Leitungsbruch oder Kurzschluss an einem Eingang beeinflusst den IOPS nicht.

Der IO Consumer Status (IOCS) zeigt für jeden Ausgangskanal ob das Gateway die Daten verarbeiten konnte. Berücksichtigen Sie die Größe des IOCS bei der Berechnung des Datenaufkommens. Der IOCS benötigt 1 Byte. Wenn ein Modul ausfällt oder ein projektiertes Modul nicht vorhanden ist, sowie wenn ein Leitungsbruch oder Kurzschluss an einem Ausgang auftritt, wird der IOCS als "schlecht" gekennzeichnet.

Das Leitsystem überwacht den zyklischen Datenaustausch und setzt bei Unregelmäßigkeiten (z. B. keine Ermittlung neuer Daten vom LB/FB-Remote-I/O-System) eine Fehlermeldung ab.

Unabhängig von der gewählten Parameteroberfläche werden die zyklischen Daten entsprechend den folgenden Tabellen übertragen.

Aufbau der zyklischen Eingangsdaten - Binärausgang

Byte.Bit	Bezeichnung	Datentyp	Beschreibung
0	Flags	Byte	-
0.0	Value	-	Aktueller Messwert
0.1	Fault	-	Fehler
0.2	Reserviert	-	-
0.3	Reserviert	-	-
0.4	Reserviert	-	-
0.5	Reserviert	-	-
0.6	Reserviert	-	-
0.7	Reserviert	-	-

Aufbau der zyklischen Ausgangsdaten - Binärausgang

Byte.Bit	Bezeichnung	Datentyp	Beschreibung
0	Value	Byte	-
0.0	Value	-	Aktueller Messwert
0.1	Reserviert	-	Fehler
0.2	Reserviert	-	-
0.3	Reserviert	-	-
0.4	Reserviert	-	-
0.5	Reserviert	-	-
0.6	Reserviert	-	-
0.7	Reserviert	-	-

7.3.22.4**Alarme**

Bestimmte Ereignisse (z. B. Leitungsfehler, Über- oder Unterschreitung von Messbereichsgrenzen) werden über den azyklischen Datenverkehr an das Leitsystem gemeldet. Zu diesen Ereignissen gehören beispielsweise Leitungsfehler oder Unterschreitungen von Messbereichsgrenzen.

Bei diesem azyklischen Datenverkehr handelt es sich um Alarme. Die möglichen Alarme abhängig sind vom Modultyp.

Einige Alarme sind über die Bussystemspezifikation definiert, z. B. der Alarm bei Kurzschluss. Diese bussystemspezifischen Alarme werden in dieser Anleitung nicht aufgeführt. Weitere Informationen zu den bussystemspezifischen Alarmen finden Sie in der Bussystemspezifikation.

Außer einigen bussystemspezifischen Alarmen unterstützt das E/A-Modul LB6005, FB6305 Relaiskontaktausgang keine Alarme.

7.3.23 LB6006, FB6306 Relaiskontaktausgang

7.3.23.1 Funktionsbeschreibung

Ausführungen

- LB6006, Relaisausgang, nicht eigensicher
- FB6306, Relaisausgang, Ex-e-Klemmen

Merkmale

- Belegt 2 Steckplätze auf dem Backplane
- Kanalanzahl: 8
- Schaltspannung: 24 V DC / AC
- Schaltstrom: 1 A DC / AC ohmsche Last
- Schaltleistung: 30 VA / 30 W

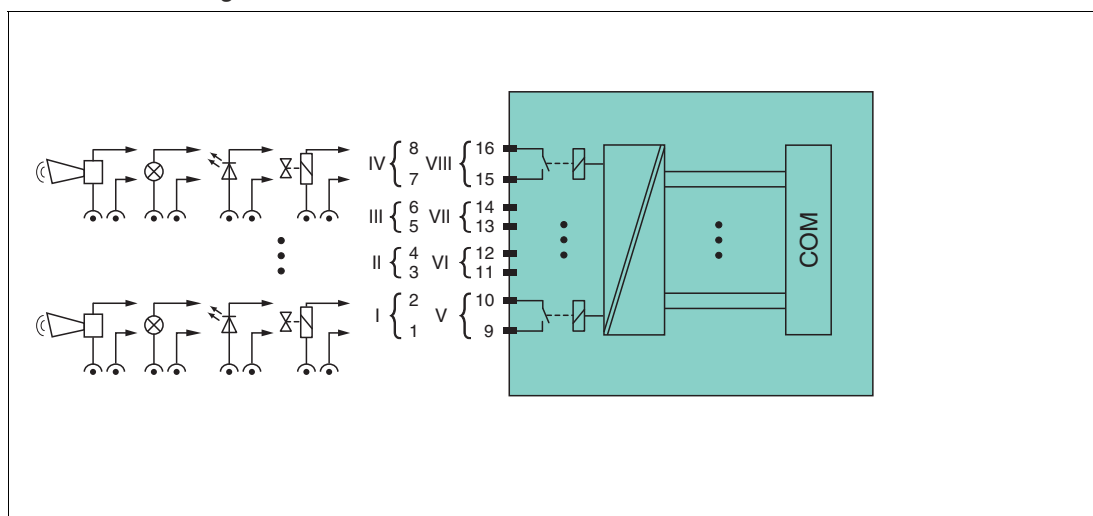


Abbildung 7.32 Blockschaltbild LB6006, FB6306

Anschluss: Kanal I: 1-2 NO; Kanal II: 3-4 NO; Kanal III: 5-6 NO; Kanal IV: 7-8 NO; Kanal V: 9-10 NO; Kanal VI: 11-12 NO; Kanal VII: 13-14 NO; Kanal VIII: 15-16 NO



Hinweis!

Weitere Informationen finden Sie auf dem entsprechenden Datenblatt und in der Betriebsanleitung.

7.3.23.2 Parametrierung

Abhängig vom Hersteller des Leitsystems bieten die Oberflächen der Konfigurationssoftwares unterschiedliche Möglichkeiten, die Parameter anzeigen zu lassen und einzustellen. Die Oberflächen der Konfigurationssoftwares unterscheiden sich in der Darstellung und in der Bedienung.

Die GSDML-Datei enthält einen definierten Parametersatz. Die GSDML-Datei legt fest, welche Parameter auf den Softwareoberflächen angezeigt werden.

Die folgende Tabelle gibt einen Überblick über die auswählbaren Parameter auf dem Kanal.

Kanal "Digital Output"

Parameter	Beschreibung	Mögliche Werte
Output State in Fault Mode		
State	Mit diesem Parameter definieren Sie, wie sich der Ausgangswert im Fehlerfall verhalten soll. Standardeinstellung: User defined	Hold last Value User defined

Parameter	Beschreibung	Mögliche Werte
Duration (s)	Mit diesem Parameter definieren Sie, wie lange der Ausgangskanal in dem Zustand verweilen soll, den Sie in den Parametern State und Value definiert haben. Sobald dieser Zeitraum vergangen ist, geht der Ausgangskanal in den endgültigen Fehlerzustand (Final value) über. Damit der Ausgangskanal immer im definierten Zustand bleibt, geben Sie den Wert "0" an. Standardeinstellung: 0 Parametervalidierung: Folgende Bedingung muss erfüllt sein, damit kein Fehler angezeigt wird: Der Ersatzwert darf höchstens ≤ 7200 s in dem Zustand verweilen.	0 ... 60000
Final State	Mit diesem Parameter definieren Sie den Zustand des Ausgangskanals nach Ablauf der Zeit, die Sie im Parameter Duration (s) angeben. Standardeinstellung: Off	Off On

7.3.23.3 Datenübertragung

Die Eingangsdaten werden zyklisch abhängig von der Aktualisierungszeit über das Bussystem übertragen. Die Aktualisierungszeit definieren Sie in einem Parameter im Gateway.

Der Messwert wird in den zyklischen Daten als 32-Bit-Gleitkommazahl übertragen. Neben dem Messwert werden zusätzliche Bytes für Diagnose-, Status- und Alarminformationen übertragen.

Der IO Producer Status (IOPS) zeigt für jeden Eingangskanal die Gültigkeit der Daten. Berücksichtigen Sie die Größe des IOPS bei der Berechnung des Datenaufkommens. Der IOPS benötigt 1 Byte. Wenn ein Modul ausfällt oder ein projektiertes Modul nicht vorhanden ist, wird der IOPS als "schlecht" gekennzeichnet. In diesem Fall muss das Leitsystem durch seine Ersatzwertstrategie die fehlerhaften Eingangsdaten angemessen weiterverarbeiten. Ein Leitungsbruch oder Kurzschluss an einem Eingang beeinflusst den IOPS nicht.

Der IO Consumer Status (IOCS) zeigt für jeden Ausgangskanal ob das Gateway die Daten verarbeiten konnte. Berücksichtigen Sie die Größe des IOCS bei der Berechnung des Datenaufkommens. Der IOCS benötigt 1 Byte. Wenn ein Modul ausfällt oder ein projektiertes Modul nicht vorhanden ist, sowie wenn ein Leitungsbruch oder Kurzschluss an einem Ausgang auftritt, wird der IOCS als "schlecht" gekennzeichnet.

Das Leitsystem überwacht den zyklischen Datenaustausch und setzt bei Unregelmäßigkeiten (z. B. keine Ermittlung neuer Daten vom LB/FB-Remote-I/O-System) eine Fehlermeldung ab.

Unabhängig von der gewählten Parameteroberfläche werden die zyklischen Daten entsprechend den folgenden Tabellen übertragen.

Aufbau der zyklischen Eingangsdaten - Binärausgang

Byte.Bit	Bezeichnung	Datentyp	Beschreibung
0	Flags	Byte	-
0.0	Value	-	Aktueller Messwert
0.1	Fault	-	Fehler
0.2	Reserviert	-	-
0.3	Reserviert	-	-
0.4	Reserviert	-	-
0.5	Reserviert	-	-
0.6	Reserviert	-	-
0.7	Reserviert	-	-

Aufbau der zyklischen Ausgangsdaten - Binärausgang

Byte.Bit	Bezeichnung	Datentyp	Beschreibung
0	Value	Byte	-
0.0	Value	-	Aktueller Messwert
0.1	Reserviert	-	Fehler
0.2	Reserviert	-	-
0.3	Reserviert	-	-
0.4	Reserviert	-	-
0.5	Reserviert	-	-
0.6	Reserviert	-	-
0.7	Reserviert	-	-

7.3.23.4**Alarme**

Bestimmte Ereignisse (z. B. Leitungsfehler, Über- oder Unterschreitung von Messbereichsgrenzen) werden über den azyklischen Datenverkehr an das Leitsystem gemeldet. Zu diesen Ereignissen gehören beispielsweise Leitungsfehler oder Unterschreitungen von Messbereichsgrenzen.

Bei diesem azyklischen Datenverkehr handelt es sich um Alarme. Die möglichen Alarme abhängig sind vom Modultyp.

Einige Alarme sind über die Bussystemspezifikation definiert, z. B. der Alarm bei Kurzschluss. Diese bussystemspezifischen Alarme werden in dieser Anleitung nicht aufgeführt. Weitere Informationen zu den bussystemspezifischen Alarmen finden Sie in der Bussystemspezifikation.

Außer einigen bussystemspezifischen Alarmen unterstützt das E/A-Modul LB6006, FB6306 Relaiskontaktausgang keine Alarme.

7.3.24 LB6x08, FB6x08 Binärausgang mit Abschalteingang

7.3.24.1 Funktionsbeschreibung

Ausführungen

- LB6008, Binärausgang, nicht eigensicher
Ausführungen mit busunabhängigem Abschalteingang verfügbar
- FB6308, Binärausgang mit Abschalteingang, Ex-e-Klemmen
- LB6108, Binärausgang mit Abschalteingang, eigensicher
- FB6208, Binärausgang mit Abschalteingang, eigensicher

Merkmale

- Belegt 2 Steckplätze auf dem Backplane
- Kanalanzahl: 8
- Schaltvermögen: 20 V DC / 8 mA

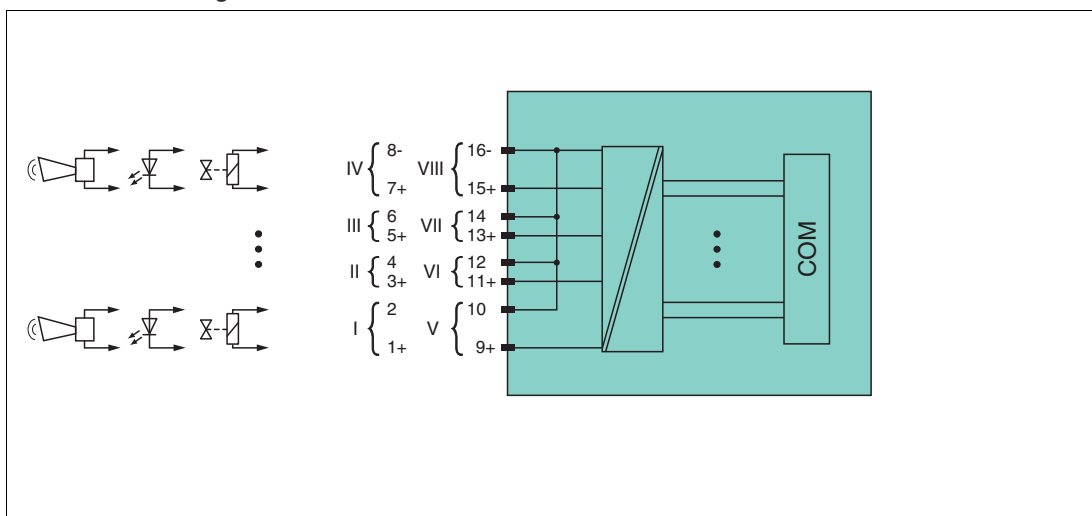


Abbildung 7.33 Blockschaltbild LB6x08, FB6x08 (8-kanalig)

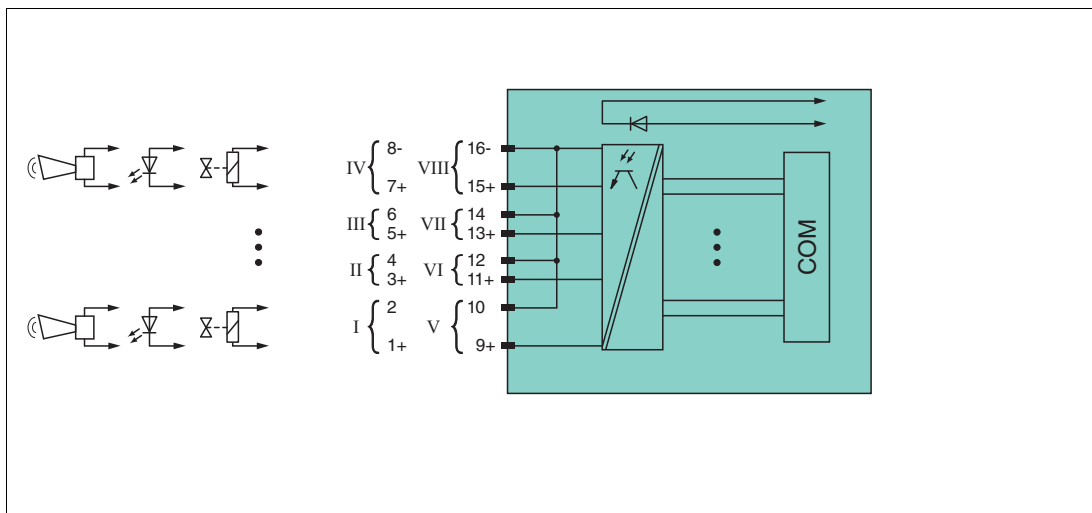


Abbildung 7.34 Blockschaltbild LB6*08, FB6*08 mit Abschalteingang



Hinweis!

Weitere Informationen finden Sie auf dem entsprechenden Datenblatt und in der Betriebsanleitung.

7.3.24.2 Parametrierung

Abhängig vom Hersteller des Leitsystems bieten die Oberflächen der Konfigurationssoftwares unterschiedliche Möglichkeiten, die Parameter anzeigen zu lassen und einzustellen. Die Oberflächen der Konfigurationssoftwares unterscheiden sich in der Darstellung und in der Bedienung.

Die GSDML-Datei enthält einen definierten Parametersatz. Die GSDML-Datei legt fest, welche Parameter auf den Softwareoberflächen angezeigt werden.

Die folgende Tabelle gibt einen Überblick über die auswählbaren Parameter auf dem Kanal.

Kanal "Digital Output"

Parameter	Beschreibung	Mögliche Werte
Output State in Fault Mode		
State	Mit diesem Parameter definieren Sie, wie sich der Ausgangswert im Fehlerfall verhalten soll. Standardeinstellung: Off	Off On Hold
Duration (s)	Mit diesem Parameter definieren Sie, wie lange der Ausgangskanal in dem Zustand verweilen soll, den Sie in den Parametern State und Value definiert haben. Sobald dieser Zeitraum vergangen ist, geht der Ausgangskanal in den endgültigen Fehlerzustand (Final value) über. Damit der Ausgangskanal immer im definierten Zustand bleibt, geben Sie den Wert "0" an. Standardeinstellung: 0 Parametervalidierung: Folgende Bedingung muss erfüllt sein, damit kein Fehler angezeigt wird: Der Ersatzwert darf höchstens ≤ 7200 s in dem Zustand verweilen.	0 ... 7200
Final State	Mit diesem Parameter definieren Sie den Zustand des Ausgangskanals nach Ablauf der Zeit, die Sie im Parameter Duration (s) angeben. Standardeinstellung: Off	Off On
Line Fault		
Line Fault Detection	Mit diesem Parameter definieren Sie, ob der feldseitige Anschluss überwacht wird. Wenn Sie On gewählt haben und ein Leitungsfehler auftritt, wird der Fehler durch ein Fehlerbit im zyklischen Datenaustausch signalisiert (z. B. OpenWire = 1). Der Fehlerzustand wird zusätzlich durch einen Diagnosealarm (azyklische Daten) gemeldet. Standardeinstellung: Off	Off On

7.3.24.3 Datenübertragung

Die Eingangsdaten werden zyklisch abhängig von der Aktualisierungszeit über das Bussystem übertragen. Die Aktualisierungszeit definieren Sie in einem Parameter im Gateway.

Der Messwert wird in den zyklischen Daten als 32-Bit-Gleitkommazahl übertragen. Neben dem Messwert werden zusätzliche Bytes für Diagnose-, Status- und Alarminformationen übertragen.

Der IO Producer Status (IOPS) zeigt für jeden Eingangskanal die Gültigkeit der Daten. Berücksichtigen Sie die Größe des IOPS bei der Berechnung des Datenaufkommens. Der IOPS benötigt 1 Byte. Wenn ein Modul ausfällt oder ein projektiertes Modul nicht vorhanden ist, wird

der IOPS als "schlecht" gekennzeichnet. In diesem Fall muss das Leitsystem durch seine Ersatzwertstrategie die fehlerhaften Eingangsdaten angemessen weiterverarbeiten. Ein Leitungsbruch oder Kurzschluss an einem Eingang beeinflusst den IOPS nicht.

Der IO Consumer Status (IOCS) zeigt für jeden Ausgangskanal ob das Gateway die Daten verarbeiten konnte. Berücksichtigen Sie die Größe des IOCS bei der Berechnung des Datenaufkommens. Der IOCS benötigt 1 Byte. Wenn ein Modul ausfällt oder ein projektiertes Modul nicht vorhanden ist, sowie wenn ein Leitungsbruch oder Kurzschluss an einem Ausgang auftritt, wird der IOCS als "schlecht" gekennzeichnet.

Das Leitsystem überwacht den zyklischen Datenaustausch und setzt bei Unregelmäßigkeiten (z. B. keine Ermittlung neuer Daten vom LB/FB-Remote-I/O-System) eine Fehlermeldung ab.

Unabhängig von der gewählten Parameteroberfläche werden die zyklischen Daten entsprechend den folgenden Tabellen übertragen.

Aufbau der zyklischen Eingangsdaten - Binärausgang

Byte.Bit	Bezeichnung	Datentyp	Beschreibung
0	Status	Byte	-
0.0	Value	-	Aktueller Messwert
0.1	Fault	-	Fehler
0.2	Line Fault	-	Ergebnis der Leitungsfehlerüberwachung
0.3	Reserviert	-	-
0.4	Reserviert	-	-
0.5	Reserviert	-	-
0.6	Reserviert	-	-
0.7	Reserviert	-	-

Aufbau der zyklischen Ausgangsdaten - Binärausgang

Byte.Bit	Bezeichnung	Datentyp	Beschreibung
0	Value	Byte	Aktueller Messwert.
0.0	Value	-	-
0.1	Reserviert	-	-
0.2	Reserviert	-	-
0.3	Reserviert	-	-
0.4	Reserviert	-	-
0.5	Reserviert	-	-
0.6	Reserviert	-	-
0.7	Reserviert	-	-

7.3.24.4 Alarme

Bestimmte Ereignisse (z. B. Leitungsfehler, Über- oder Unterschreitung von Messbereichsgrenzen) werden über den azyklischen Datenverkehr an das Leitsystem gemeldet. Zu diesen Ereignissen gehören beispielsweise Leitungsfehler oder Unterschreitungen von Messbereichsgrenzen.

Bei diesem azyklischen Datenverkehr handelt es sich um Alarme. Die möglichen Alarme abhängig sind vom Modultyp.

Einige Alarme sind über die Bussystemspezifikation definiert, z. B. der Alarm bei Kurzschluss. Diese bussystemspezifischen Alarme werden in dieser Anleitung nicht aufgeführt. Weitere Informationen zu den bussystemspezifischen Alarmen finden Sie in der Bussystemspezifikation.

Der Ausgangskanal des E/A-Moduls LB6x08, FB6x08 Binärausgang mit Abschaltengang unterstützt den folgenden Alarm:

- LFD: Ein Leitungsbruch oder ein Kurzschluss liegt vor.

7.3.25 LB6x10...6115, FB6210...6215 Binärausgang

7.3.25.1 Funktionsbeschreibung

Ausführungen

- LB6010, Binärausgang, nicht eigensicher
Ausführungen mit busunabhängigem Abschalteingang verfügbar
- LB6110 ... LB6115, Binärausgang, eigensicher
Ausführungen mit busunabhängigem Abschalteingang verfügbar
- FB6210 ... FB6215, Binärausgang, eigensicher
Ausführungen mit busunabhängigem Abschalteingang verfügbar

Merkmale

- Belegt 2 Steckplätze auf dem Backplane
- Kanalanzahl: 4
- Die Ausführungen unterscheiden sich in ihren elektrischen Daten

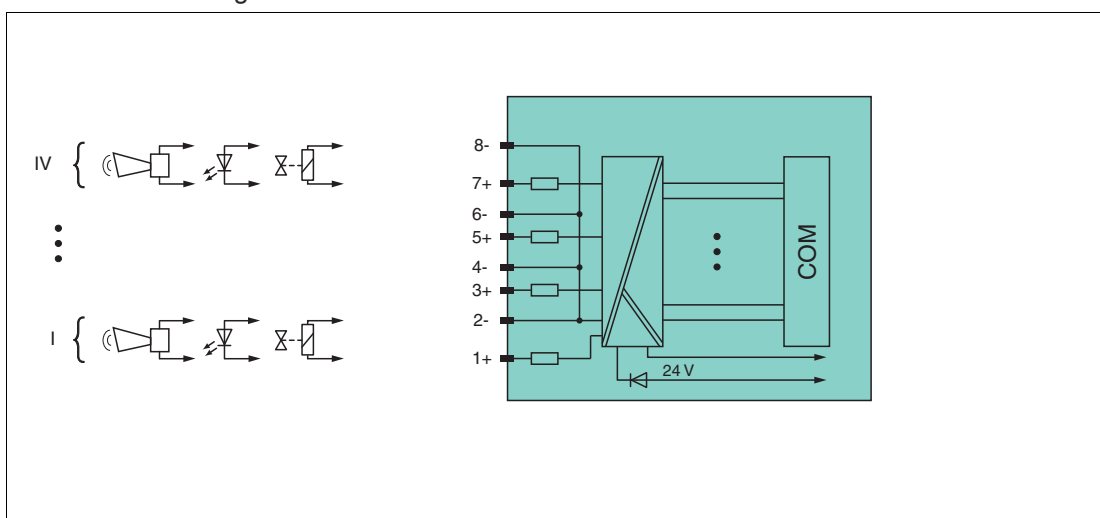
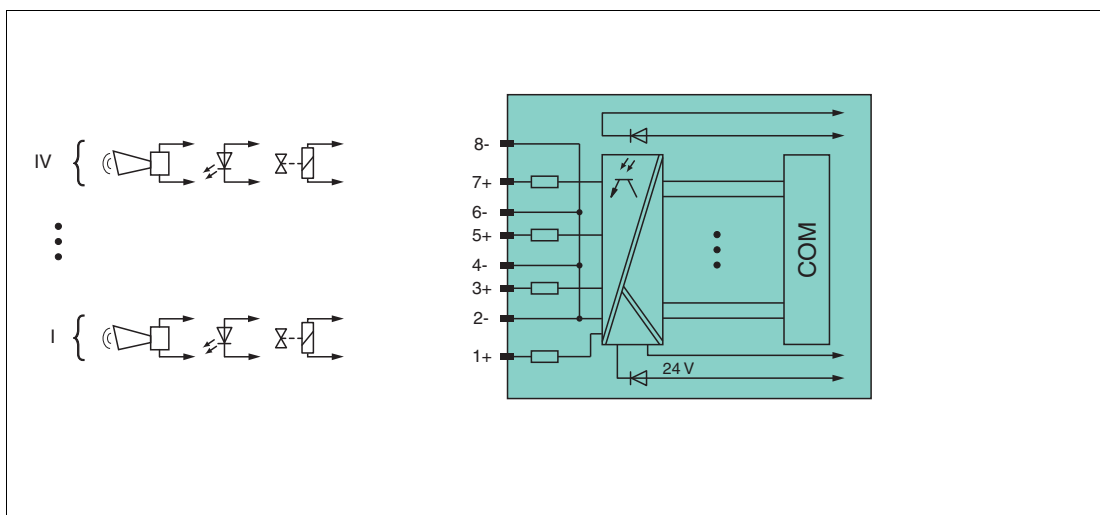


Abbildung 7.35 Blockschaltbild LB6*1*, FB621* ohne Abschalteingang



Blockschaltbild LB6*1*, FB621* mit Abschalteingang



Hinweis!

Weitere Informationen finden Sie auf dem entsprechenden Datenblatt und in der Betriebsanleitung.

7.3.25.2 Parametrierung

Abhängig vom Hersteller des Leitsystems bieten die Oberflächen der Konfigurationssoftwares unterschiedliche Möglichkeiten, die Parameter anzeigen zu lassen und einzustellen. Die Oberflächen der Konfigurationssoftwares unterscheiden sich in der Darstellung und in der Bedienung.

Die GSDML-Datei enthält einen definierten Parametersatz. Die GSDML-Datei legt fest, welche Parameter auf den Softwareoberflächen angezeigt werden.

Die folgende Tabelle gibt einen Überblick über die auswählbaren Parameter auf dem Kanal.

Kanal "Digital Output"

Parameter	Beschreibung	Mögliche Werte
Output State in Fault Mode		
State	Mit diesem Parameter definieren Sie, wie sich der Ausgangswert im Fehlerfall verhalten soll. Standardeinstellung: Off	Off On Hold
Duration (s)	Mit diesem Parameter definieren Sie, wie lange der Ausgangskanal in dem Zustand verweilen soll, den Sie in den Parametern State und Value definiert haben. Sobald dieser Zeitraum vergangen ist, geht der Ausgangskanal in den endgültigen Fehlerzustand (Final value) über. Damit der Ausgangskanal immer im definierten Zustand bleibt, geben Sie den Wert "0" an. Standardeinstellung: 0 Parametervalidierung: Folgende Bedingung muss erfüllt sein, damit kein Fehler angezeigt wird: Der Ersatzwert darf höchstens ≤ 7200 s in dem Zustand verweilen.	0 ... 7200
Final State	Mit diesem Parameter definieren Sie den Zustand des Ausgangskanals nach Ablauf der Zeit, die Sie im Parameter Duration (s) angeben. Standardeinstellung: Off	Off On
Line Fault		
Line Fault Detection	Mit diesem Parameter definieren Sie, ob der feldseitige Anschluss überwacht wird. Wenn Sie On gewählt haben und ein Leitungsfehler auftritt, wird der Fehler durch ein Fehlerbit im zyklischen Datenaustausch signalisiert (z. B. OpenWire = 1). Der Fehlerzustand wird zusätzlich durch einen Diagnosealarm (azyklische Daten) gemeldet. Standardeinstellung: Off	Off On

7.3.25.3 Datenübertragung

Die Eingangsdaten werden zyklisch abhängig von der Aktualisierungszeit über das Bussystem übertragen. Die Aktualisierungszeit definieren Sie in einem Parameter im Gateway.

Der Messwert wird in den zyklischen Daten als 32-Bit-Gleitkommazahl übertragen. Neben dem Messwert werden zusätzliche Bytes für Diagnose-, Status- und Alarminformationen übertragen.

Der IO Producer Status (IOPS) zeigt für jeden Eingangskanal die Gültigkeit der Daten. Berücksichtigen Sie die Größe des IOPS bei der Berechnung des Datenaufkommens. Der IOPS benötigt 1 Byte. Wenn ein Modul ausfällt oder ein projektiertes Modul nicht vorhanden ist, wird

der IOPS als "schlecht" gekennzeichnet. In diesem Fall muss das Leitsystem durch seine Ersatzwertstrategie die fehlerhaften Eingangsdaten angemessen weiterverarbeiten. Ein Leitungsbruch oder Kurzschluss an einem Eingang beeinflusst den IOPS nicht.

Der IO Consumer Status (IOCS) zeigt für jeden Ausgangskanal ob das Gateway die Daten verarbeiten konnte. Berücksichtigen Sie die Größe des IOCS bei der Berechnung des Datenaufkommens. Der IOCS benötigt 1 Byte. Wenn ein Modul ausfällt oder ein projektiertes Modul nicht vorhanden ist, sowie wenn ein Leitungsbruch oder Kurzschluss an einem Ausgang auftritt, wird der IOCS als "schlecht" gekennzeichnet.

Das Leitsystem überwacht den zyklischen Datenaustausch und setzt bei Unregelmäßigkeiten (z. B. keine Ermittlung neuer Daten vom LB/FB-Remote-I/O-System) eine Fehlermeldung ab.

Unabhängig von der gewählten Parameteroberfläche werden die zyklischen Daten entsprechend den folgenden Tabellen übertragen.

Aufbau der zyklischen Eingangsdaten - Binärausgang

Byte.Bit	Bezeichnung	Datentyp	Beschreibung
0	Status	Byte	-
0.0	Value	-	Aktueller Messwert
0.1	Fault	-	Fehler
0.2	Line Fault	-	Ergebnis der Leitungsfehlerüberwachung
0.3	Reserviert	-	-
0.4	Reserviert	-	-
0.5	Reserviert	-	-
0.6	Reserviert	-	-
0.7	Reserviert	-	-

Aufbau der zyklischen Ausgangsdaten - Binärausgang

Byte.Bit	Bezeichnung	Datentyp	Beschreibung
0	Value	Byte	Aktueller Messwert.
0.0	Value	-	-
0.1	Reserviert	-	-
0.2	Reserviert	-	-
0.3	Reserviert	-	-
0.4	Reserviert	-	-
0.5	Reserviert	-	-
0.6	Reserviert	-	-
0.7	Reserviert	-	-

7.3.25.4 Alarme

Bestimmte Ereignisse (z. B. Leitungsfehler, Über- oder Unterschreitung von Messbereichsgrenzen) werden über den azyklischen Datenverkehr an das Leitsystem gemeldet. Zu diesen Ereignissen gehören beispielsweise Leitungsfehler oder Unterschreitungen von Messbereichsgrenzen.

Bei diesem azyklischen Datenverkehr handelt es sich um Alarme. Die möglichen Alarme abhängig sind vom Modultyp.

Einige Alarme sind über die Bussystemspezifikation definiert, z. B. der Alarm bei Kurzschluss. Diese bussystemspezifischen Alarme werden in dieser Anleitung nicht aufgeführt. Weitere Informationen zu den bussystemspezifischen Alarmen finden Sie in der Bussystemspezifikation.

Das E/A-Modul LB6x10...6115, FB6210...6215 Binärausgang unterstützt den folgenden Alarm:

- LFD: Ein Leitungsbruch oder ein Kurzschluss liegt vor.

7.3.26 LB6x16...6x17, FB6216...6217 Binärausgang mit Abschalteingang

7.3.26.1 Funktionsbeschreibung

Ausführungen

- LB6016, LB6017, Binärausgang, nicht eigensicher, mit busunabhängigem Abschalteingang
- LB6116, LB6117, Binärausgang, eigensicher, mit busunabhängigem Abschalteingang
- FB6216, FB6217, Binärausgang, eigensicher, mit busunabhängigem Abschalteingang

Merkmale

- Belegt 1 Steckplatz auf dem Backplane
- Kanalanzahl: 2 (Parallelbetrieb möglich)
- Die Ausführungen unterscheiden sich in ihren elektrischen Daten

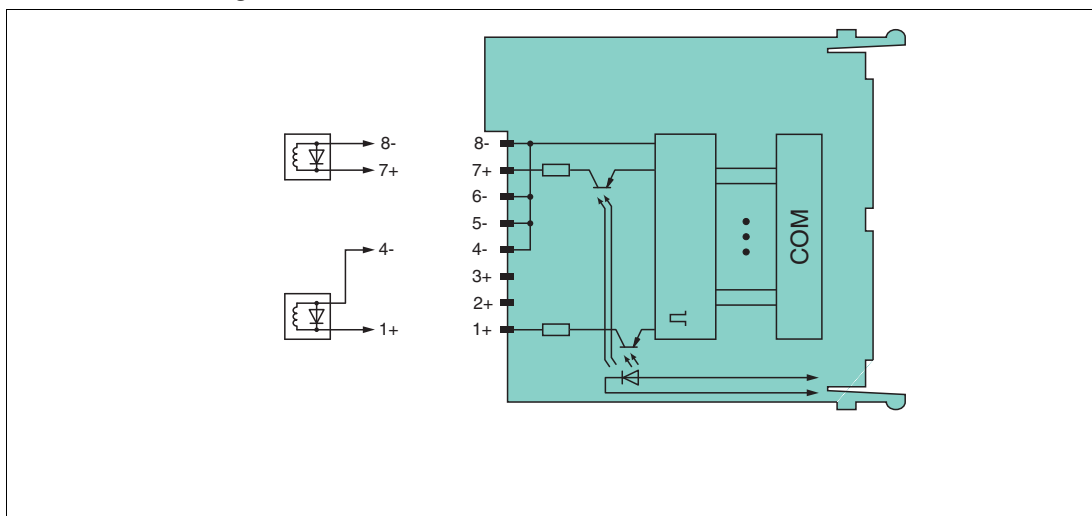


Abbildung 7.36 Blockschaltbild LB6*16, FB6216, LB6*17, FB6217 mit Abschalteingang

Der Binärausgang mit Anschalteingang besitzt 2 voneinander unabhängige Kanäle. Der Binärausgang mit Abschalteingang kann Magnetventile, akustische Signalgeber oder LEDs ansteuern.



Hinweis!

Weitere Informationen finden Sie auf dem entsprechenden Datenblatt und in der Betriebsanleitung.

7.3.26.2 Parametrierung

Abhängig vom Hersteller des Leitsystems bieten die Oberflächen der Konfigurationssoftwares unterschiedliche Möglichkeiten, die Parameter anzeigen zu lassen und einzustellen. Die Oberflächen der Konfigurationssoftwares unterscheiden sich in der Darstellung und in der Bedienung.

Die GSDML-Datei enthält einen definierten Parametersatz. Die GSDML-Datei legt fest, welche Parameter auf den Softwareoberflächen angezeigt werden.

Die folgende Tabelle gibt einen Überblick über die auswählbaren Parameter auf dem Kanal.

Kanal "Digital Output"

Parameter	Beschreibung	Mögliche Werte
Output State in Fault Mode		
State	Mit diesem Parameter definieren Sie, wie sich der Ausgangswert im Fehlerfall verhalten soll. Standardeinstellung: Off	Off On Hold

2023-04

Parameter	Beschreibung	Mögliche Werte
Duration (s)	Mit diesem Parameter definieren Sie, wie lange der Ausgangskanal in dem Zustand verweilen soll, den Sie in den Parametern State und Value definiert haben. Sobald dieser Zeitraum vergangen ist, geht der Ausgangskanal in den endgültigen Fehlerzustand (Final value) über. Damit der Ausgangskanal immer im definierten Zustand bleibt, geben Sie den Wert "0" an. Standardeinstellung: 0 Parametervalidierung: Folgende Bedingung muss erfüllt sein, damit kein Fehler angezeigt wird: Der Ersatzwert darf höchstens ≤ 7200 s in dem Zustand verweilen.	0 ... 7200
Final State	Mit diesem Parameter definieren Sie den Zustand des Ausgangskanals nach Ablauf der Zeit, die Sie im Parameter Duration (s) angeben. Standardeinstellung: Off	Off On
Line Fault		
Line Fault Detection	Mit diesem Parameter definieren Sie, ob der feldseitige Anschluss überwacht wird. Wenn Sie On gewählt haben und ein Leitungsfehler auftritt, wird der Fehler durch ein Fehlerbit im zyklischen Datenaustausch signalisiert (z. B. OpenWire = 1). Der Fehlerzustand wird zusätzlich durch einen Diagnosealarm (azyklische Daten) gemeldet. Standardeinstellung: Off	Off On

7.3.26.3 Datenübertragung

Die Eingangsdaten werden zyklisch abhängig von der Aktualisierungszeit über das Bussystem übertragen. Die Aktualisierungszeit definieren Sie in einem Parameter im Gateway.

Der Messwert wird in den zyklischen Daten als 32-Bit-Gleitkommazahl übertragen. Neben dem Messwert werden zusätzliche Bytes für Diagnose-, Status- und Alarminformationen übertragen.

Der IO Producer Status (IOPS) zeigt für jeden Eingangskanal die Gültigkeit der Daten. Berücksichtigen Sie die Größe des IOPS bei der Berechnung des Datenaufkommens. Der IOPS benötigt 1 Byte. Wenn ein Modul ausfällt oder ein projektiertes Modul nicht vorhanden ist, wird der IOPS als "schlecht" gekennzeichnet. In diesem Fall muss das Leitsystem durch seine Ersatzwertstrategie die fehlerhaften Eingangsdaten angemessen weiterverarbeiten. Ein Leitungsbruch oder Kurzschluss an einem Eingang beeinflusst den IOPS nicht.

Der IO Consumer Status (IOCS) zeigt für jeden Ausgangskanal ob das Gateway die Daten verarbeiten konnte. Berücksichtigen Sie die Größe des IOCS bei der Berechnung des Datenaufkommens. Der IOCS benötigt 1 Byte. Wenn ein Modul ausfällt oder ein projektiertes Modul nicht vorhanden ist, sowie wenn ein Leitungsbruch oder Kurzschluss an einem Ausgang auftritt, wird der IOCS als "schlecht" gekennzeichnet.

Das Leitsystem überwacht den zyklischen Datenaustausch und setzt bei Unregelmäßigkeiten (z. B. keine Ermittlung neuer Daten vom LB/FB-Remote-I/O-System) eine Fehlermeldung ab.

Unabhängig von der gewählten Parameteroberfläche werden die zyklischen Daten entsprechend den folgenden Tabellen übertragen.

Aufbau der zyklischen Eingangsdaten - Binärausgang

Byte.Bit	Bezeichnung	Datentyp	Beschreibung
0	Status	Byte	-
0.0	Value	-	Aktueller Messwert
0.1	Fault	-	Fehler
0.2	Line Fault	-	Ergebnis der Leitungsfehlerüberwachung
0.3	Reserviert	-	-
0.4	Reserviert	-	-
0.5	Reserviert	-	-
0.6	Reserviert	-	-
0.7	Reserviert	-	-

Aufbau der zyklischen Ausgangsdaten - Binärausgang

Byte.Bit	Bezeichnung	Datentyp	Beschreibung
0	Value	Byte	Aktueller Messwert.
0.0	Value	-	-
0.1	Reserviert	-	-
0.2	Reserviert	-	-
0.3	Reserviert	-	-
0.4	Reserviert	-	-
0.5	Reserviert	-	-
0.6	Reserviert	-	-
0.7	Reserviert	-	-

7.3.26.4**Alarme**

Bestimmte Ereignisse (z. B. Leitungsfehler, Über- oder Unterschreitung von Messbereichsgrenzen) werden über den azyklischen Datenverkehr an das Leitsystem gemeldet. Zu diesen Ereignissen gehören beispielsweise Leitungsfehler oder Unterschreitungen von Messbereichsgrenzen.

Bei diesem azyklischen Datenverkehr handelt es sich um Alarme. Die möglichen Alarme abhängig sind vom Modultyp.

Einige Alarme sind über die Bussystemspezifikation definiert, z. B. der Alarm bei Kurzschluss. Diese bussystemspezifischen Alarme werden in dieser Anleitung nicht aufgeführt. Weitere Informationen zu den bussystemspezifischen Alarmen finden Sie in der Bussystemspezifikation.

Der Binärausgang des E/A-Moduls LB6x16...6x17, FB6216...6217 unterstützt den folgenden Alarm:

- LFD: Ein Leitungsbruch oder ein Kurzschluss liegt vor.

7.3.27 LB6x16...6x17, FB6x16...6x17 Binärausgang - Kombiniert

7.3.27.1 Funktionsbeschreibung

Ausführungen

- LB6016, LB6017, Binärausgang, nicht eigensicher, mit busunabhängigem Abschalteingang
- LB6116, LB6117, Binärausgang, eigensicher, mit busunabhängigem Abschalteingang
- FB6216, FB6217, Binärausgang, eigensicher, mit busunabhängigem Abschalteingang

Merkmale

- Belegt 1 Steckplatz auf dem Backplane
- Kanalanzahl: 2 (Parallelbetrieb möglich)
- Die Ausführungen unterscheiden sich in ihren elektrischen Daten

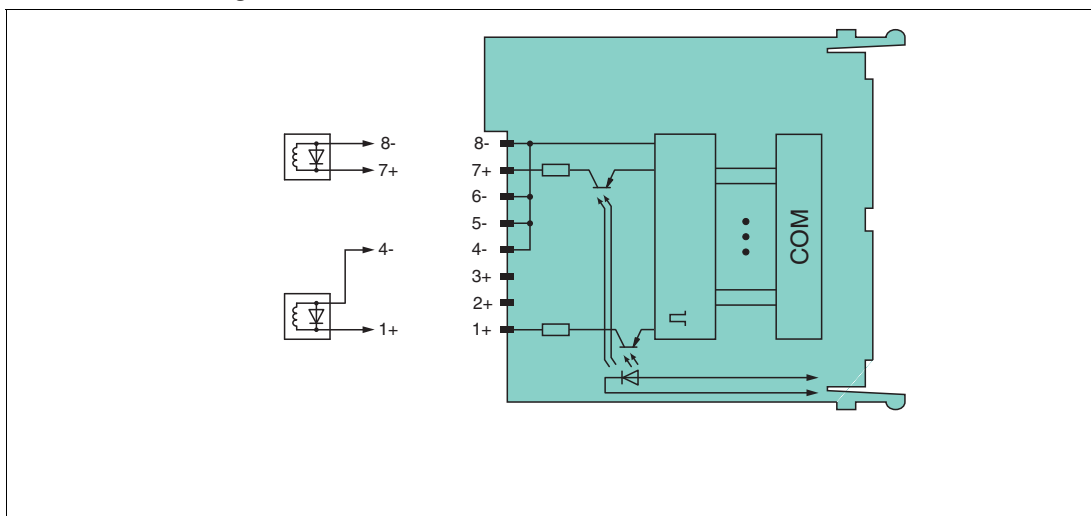


Abbildung 7.37 Blockschaltbild LB6*16, FB6216, LB6*17, FB6217 mit Abschalteingang



Hinweis!

Weitere Informationen finden Sie auf dem entsprechenden Datenblatt und in der Betriebsanleitung.

7.3.27.2 Parametrierung

Abhängig vom Hersteller des Leitsystems bieten die Oberflächen der Konfigurationssoftwares unterschiedliche Möglichkeiten, die Parameter anzeigen zu lassen und einzustellen. Die Oberflächen der Konfigurationssoftwares unterscheiden sich in der Darstellung und in der Bedienung.

Die GSDML-Datei enthält einen definierten Parametersatz. Die GSDML-Datei legt fest, welche Parameter auf den Softwareoberflächen angezeigt werden.

Die folgende Tabelle gibt einen Überblick über die auswählbaren Parameter auf dem Kanal.

Kanal "Digital Output"

Parameter	Beschreibung	Mögliche Werte
Output State in Fault Mode		
State	Mit diesem Parameter definieren Sie, wie sich der Ausgangswert im Fehlerfall verhalten soll. Standardeinstellung: Off	Off On Hold

Parameter	Beschreibung	Mögliche Werte
Duration (s)	Mit diesem Parameter definieren Sie, wie lange der Ausgangskanal in dem Zustand verweilen soll, den Sie in den Parametern State und Value definiert haben. Sobald dieser Zeitraum vergangen ist, geht der Ausgangskanal in den endgültigen Fehlerzustand (Final value) über. Damit der Ausgangskanal immer im definierten Zustand bleibt, geben Sie den Wert "0" an. Standardeinstellung: 0 Parametervalidierung: Folgende Bedingung muss erfüllt sein, damit kein Fehler angezeigt wird: Der Ersatzwert darf höchstens ≤ 7200 s in dem Zustand verweilen.	0 ... 7200
Final State	Mit diesem Parameter definieren Sie den Zustand des Ausgangskanals nach Ablauf der Zeit, die Sie im Parameter Duration (s) angeben. Standardeinstellung: Off	Off On
Line Fault		
Line Fault Detection	Mit diesem Parameter definieren Sie, ob der feldseitige Anschluss überwacht wird. Wenn Sie On gewählt haben und ein Leitungsfehler auftritt, wird der Fehler durch ein Fehlerbit im zyklischen Datenaustausch signalisiert (z. B. OpenWire = 1). Der Fehlerzustand wird zusätzlich durch einen Diagnosealarm (azyklische Daten) gemeldet. Standardeinstellung: Off	Off On

7.3.27.3 Datenübertragung

Die Eingangsdaten werden zyklisch abhängig von der Aktualisierungszeit über das Bussystem übertragen. Die Aktualisierungszeit definieren Sie in einem Parameter im Gateway.

Der Messwert wird in den zyklischen Daten als 32-Bit-Gleitkommazahl übertragen. Neben dem Messwert werden zusätzliche Bytes für Diagnose-, Status- und Alarminformationen übertragen.

Der IO Producer Status (IOPS) zeigt für jeden Eingangskanal die Gültigkeit der Daten. Berücksichtigen Sie die Größe des IOPS bei der Berechnung des Datenaufkommens. Der IOPS benötigt 1 Byte. Wenn ein Modul ausfällt oder ein projektiertes Modul nicht vorhanden ist, wird der IOPS als "schlecht" gekennzeichnet. In diesem Fall muss das Leitsystem durch seine Ersatzwertstrategie die fehlerhaften Eingangsdaten angemessen weiterverarbeiten. Ein Leitungsbruch oder Kurzschluss an einem Eingang beeinflusst den IOPS nicht.

Der IO Consumer Status (IOCS) zeigt für jeden Ausgangskanal ob das Gateway die Daten verarbeiten konnte. Berücksichtigen Sie die Größe des IOCS bei der Berechnung des Datenaufkommens. Der IOCS benötigt 1 Byte. Wenn ein Modul ausfällt oder ein projektiertes Modul nicht vorhanden ist, sowie wenn ein Leitungsbruch oder Kurzschluss an einem Ausgang auftritt, wird der IOCS als "schlecht" gekennzeichnet.
Das Leitsystem überwacht den zyklischen Datenaustausch und setzt bei Unregelmäßigkeiten (z. B. keine Ermittlung neuer Daten vom LB/FB-Remote-I/O-System) eine Fehlermeldung ab.

Unabhängig von der gewählten Parameteroberfläche werden die zyklischen Daten entsprechend den folgenden Tabellen übertragen.

Aufbau der zyklischen Eingangsdaten - Binärausgang

Byte.Bit	Bezeichnung	Datentyp	Beschreibung
0	Status	Byte	-
0.0	Value	-	Aktueller Messwert
0.1	Fault	-	Fehler
0.2	Line Fault	-	Ergebnis der Leitungsfehlerüberwachung
0.3	Reserviert	-	-
0.4	Reserviert	-	-
0.5	Reserviert	-	-
0.6	Reserviert	-	-
0.7	Reserviert	-	-

Aufbau der zyklischen Ausgangsdaten - Binärausgang

Byte.Bit	Bezeichnung	Datentyp	Beschreibung
0	Value	Byte	Aktueller Messwert.
0.0	Value	-	-
0.1	Reserviert	-	-
0.2	Reserviert	-	-
0.3	Reserviert	-	-
0.4	Reserviert	-	-
0.5	Reserviert	-	-
0.6	Reserviert	-	-
0.7	Reserviert	-	-

7.3.27.4**Alarmer**

Bestimmte Ereignisse (z. B. Leitungsfehler, Über- oder Unterschreitung von Messbereichsgrenzen) werden über den azyklischen Datenverkehr an das Leitsystem gemeldet. Zu diesen Ereignissen gehören beispielsweise Leitungsfehler oder Unterschreitungen von Messbereichsgrenzen.

Bei diesem azyklischen Datenverkehr handelt es sich um Alarmer. Die möglichen Alarmer abhängig sind vom Modultyp.

Einige Alarmer sind über die Bussystemspezifikation definiert, z. B. der Alarm bei Kurzschluss. Diese bussystemspezifischen Alarmer werden in dieser Anleitung nicht aufgeführt. Weitere Informationen zu den bussystemspezifischen Alarmen finden Sie in der Bussystemspezifikation.

Das E/A-Modul LB6x16...6x17, FB6x16...6x17 Binärausgang - Kombiniert unterstützt den folgenden Alarm:

- LFD: Ein Leitungsbruch oder ein Kurzschluss liegt vor.

7.3.28 LB7x04, FB7x04 Universeller Ein- / Ausgang

7.3.28.1 Funktionsbeschreibung

Ausführungen

- LB7004, Universeller Ein- / Ausgang (HART), nicht eigensicher
- FB7304, Universeller Ein- / Ausgang (HART), Ex-e-Klemmen
- LB7104, Universeller Ein- / Ausgang (HART), eigensicher
- FB7204, Universeller Ein- / Ausgang (HART), eigensicher

Merkmale

- Belegt 1 Steckplatz auf dem Backplane
- Kanalanzahl: 4
- Kanäle können als Analogeingang (HART), Analogausgang (HART), Binäreingang oder als Binärausgang eingesetzt werden.
 - Geeignete Sensoren für Analogeingänge: Druck-, Differenzdruck-, Füllstands-, Durchfluss-, Temperaturmessumformer usw.
 - Geeignete Sensoren für Analogausgänge: Proportionalventile, I/P-Wandler, lokale Anzeiger
 - Geeignete Feldgeräte für Binäreingänge: mech. Kontakte bzw. Optokoppler
 - Geeignete Feldgeräte für Binärausgänge: Magnetventile, akustische Signalgeber und LEDs (Leitungsüberwachung abschaltbar)

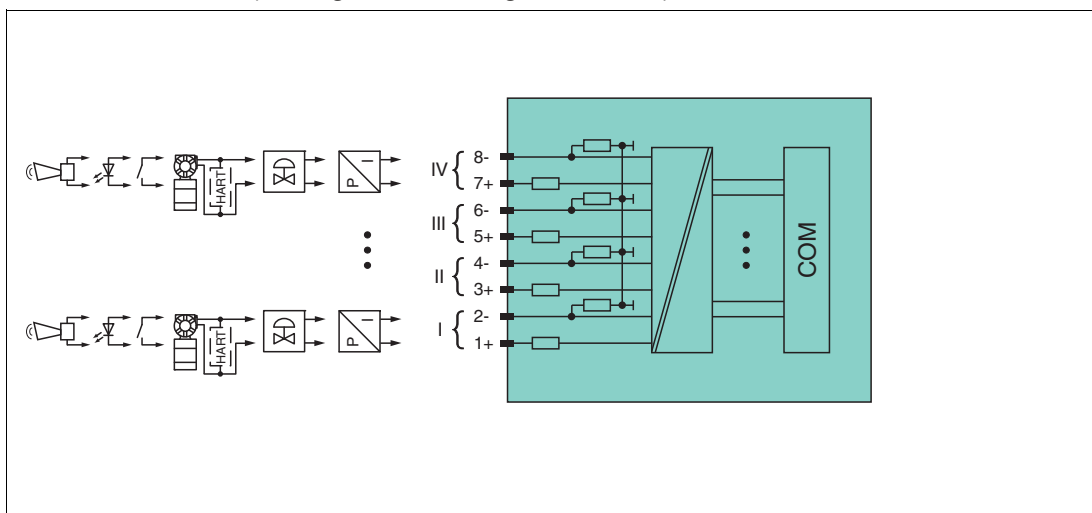


Abbildung 7.38 Blockschaltbild LB7*04, FB7*04



Hinweis!

Die Anschlussbelegung und weitere technische Daten entnehmen Sie dem entsprechenden Datenblatt.

7.3.28.2 Parametrierung

Abhängig vom Hersteller des Leitsystems bieten die Oberflächen der Konfigurationssoftwares unterschiedliche Möglichkeiten, die Parameter anzeigen zu lassen und einzustellen. Die Oberflächen der Konfigurationssoftwares unterscheiden sich in der Darstellung und in der Bedienung.

Die GSDML-Datei enthält einen definierten Parametersatz. Die GSDML-Datei legt fest, welche Parameter auf den Softwareoberflächen angezeigt werden.

Die Kanäle des E/A-Moduls können in 4 unterschiedlichen Betriebsarten betrieben werden. Für jede Betriebsart sind Parameter verfügbar. Die unterschiedlichen Betriebsarten sind:

- als Analogeingang (AI)
- als Analogausgang (AO)
- als Binäreingang (DI)
- als Binärausgang (DO)

Die folgenden Tabellen geben einen Überblick über diese Kanäle und welche Parameter auf ihnen auswählbar sind.

Kanal "Analog Input"

Parameter	Beschreibung	Mögliche Werte
Line Fault		
Line Fault Detection	Mit diesem Parameter definieren Sie, ob der feldseitige Anschluss überwacht wird. Wenn Sie On gewählt haben und ein Leitungsfehler auftritt, wird der Fehler durch ein Fehlerbit im zyklischen Datenaustausch signalisiert (z. B. OpenWire = 1). Der Fehlerzustand wird zusätzlich durch einen Diagnosealarm (azyklische Daten) gemeldet. Standardeinstellung: Off	Off On
Lead Breakage Limit (mA)	Mit diesem Parameter definieren Sie den Schwellenwert für die Leitungsbruchüberwachung, z. B. 1 mA. Sobald die elektrische Stromstärke unter diesen Wert sinkt, meldet die Leitungsfehlerüberwachung (Line Fault Detection) einen Leitungsbruch. Standardeinstellung: 1.0 Parametervalidierung: Folgende Bedingung muss erfüllt sein, damit kein Fehler angezeigt wird: Der Parameter "Lead Breakage Limit" muss kleiner als der Parameter "Short Circuit Limit" sein.	0.0 ... 26.0
Short Circuit Limit (mA)	Mit diesem Parameter definieren Sie den Schwellenwert für die Kurzschlusserkennung, z. B. 21 mA. Sobald die elektrische Stromstärke über diesen Wert steigt, meldet die Leitungsfehlerüberwachung (Line Fault Detection) einen Kurzschluss. Standardeinstellung: 21.0 Parametervalidierung: Folgende Bedingung muss erfüllt sein, damit kein Fehler angezeigt wird: Der Parameter "Lead Breakage Limit" muss kleiner als der Parameter "Short Circuit Limit" sein.	0.0 ... 26.0
Scaling		
Low Signal (mA)	Mit diesem Parameter definieren Sie den Messbereichsanfang für die Skalierung der Messwerte. Dieser Parameter gibt den Wert an, der 0 % auf der Skala entspricht, z. B. 4 mA. Definieren Sie für eine korrekte Skalierung zusätzlich zu diesem Parameter auch die folgenden Parameter: High Signal (mA) , Upper Scale und Lower Scale . Standardeinstellung: 4 Parametervalidierung: Folgende Bedingung muss erfüllt sein, damit kein Fehler angezeigt wird: Der Parameter "Low Signal" muss kleiner als der Parameter "High Signal" sein und der Parameterwert muss positiv sein.	0.0 ... 26.0

Parameter	Beschreibung	Mögliche Werte
High Signal (mA)	<p>Mit diesem Parameter definieren Sie das Messbereichsende für die Skalierung der Messwerte. Dieser Parameter gibt den Wert an, der 100 % auf der Skala entspricht, z. B. 20 mA. Definieren Sie für eine korrekte Skalierung zusätzlich zu diesem Parameter auch die folgenden Parameter: Low Signal (mA), Upper Scale und Lower Scale.</p> <p>Standardeinstellung: 20 Parametervalidierung: Folgende Bedingung muss erfüllt sein, damit kein Fehler angezeigt wird: Der Parameter "Low Signal" muss kleiner als der Parameter "High Signal" sein und der Parameterwert muss positiv sein.</p>	0.0 ... 26.0
Lower Scale	<p>Mit diesem Parameter definieren Sie die untere Grenze des Messbereichs (Messbereichsanfang).</p> <p>Standardeinstellung: 4</p>	- 3,4028 ³⁸ ... 3,4028 ³⁸ (32 Bit; Real)
Upper Scale	<p>Mit diesem Parameter definieren Sie die obere Grenze des Messbereichs (Messbereichsende).</p> <p>Standardeinstellung: 20</p>	- 3,4028 ³⁸ ... 3,4028 ³⁸ (32 Bit; Real)
Trend Filter		
Trend Filter Mode	<p>Mit diesem Parameter definieren Sie das Änderungsverhalten des Eingangswerts bei einer Messwertänderung.</p> <p>Standardeinstellung: Deactivated</p>	Deactivated Ramp Filter (% per s) PT1 (Time Constant in s)
Trend Filter Value	<p>Mit diesem Parameter definieren Sie den im Parameter Trend Filter Mode gewählten Filter. Stellen Sie für den Rampenfilter (Ramp Filter) die maximale Änderung in % (vom Messbereich) pro Sekunde ein. Für den PT1-Filter definieren Sie die Zeitkonstante in Sekunden.</p> <p>Standardeinstellung: 0 Parametervalidierung: Folgende Bedingung muss erfüllt sein, damit kein Fehler angezeigt wird: Der Digitalfilterwert Stromeingang/Temperatureingang muss positiv sein.</p>	0.0 ... 1000.0
Alarms		
Range Alarms Active	<p>Mit diesem Parameter definieren Sie eine Alarmierung, wenn der Messwert den Messbereich unter- oder überschreitet. Wenn Sie On wählen, wird ein Alarmbit (in den zyklischen Daten) gesetzt und ein Alarm (in den azyklischen Daten) übermittelt.</p> <p>Standardeinstellung: Off</p>	Off On

Parameter	Beschreibung	Mögliche Werte
Limit Alarms Active	Mit diesem Parameter definieren Sie eine Alarmierung, wenn die Grenzwerte für die Messung erreicht oder unterschritten werden. Wenn Sie On wählen, wird ein Alarmbit (in den zyklischen Daten) gesetzt und ein Prozessalarm (in den azyklischen Daten) übermittelt. Die Grenzwerte definieren Sie in den folgenden Parametern: High High Alarm Limit, High Alarm Limit, Low Low Alarm Limit und Low Alarm Limit . Standardeinstellung: Off	Off On
Alarm Dead Band	Mit diesem Parameter definieren Sie einen Wert, damit ein Alarm zurückgenommen wird. Dieser Wert gibt an, wie weit sich der Messwert bei einem Alarm wieder von der Alarmgrenze entfernen muss. Standardeinstellung: 1.0 Parametervalidierung: Folgende Bedingung muss erfüllt sein, damit kein Fehler angezeigt wird. Der LO-Wert und Deadband müssen kleiner als der High-Alarm-Wert sein. Ansonsten wird der Kanal als fehlerhaft gemeldet und nicht in Betrieb genommen (Parameterfehler).	- 3,4028 ³⁸ ... 3,4028 ³⁸ (32 Bit; Real)
Low Low Alarm Limit	Mit diesem Parameter definieren Sie einen Grenzwert für die Alarmierung. Wenn dieser Grenzwert unterschritten wird, wird ein Alarmbit in den zyklischen Daten gesetzt und ein Alarm an das Leitsystem übermittelt. Die Alarmierung greift nur, wenn Sie eine Alarmierung im Parameter Limit Alarms Active aktiviert haben. Parametervalidierung: Das Gateway überprüft die Reihenfolge der Alarmlimits. Folgende Bedingung muss erfüllt sein, damit kein Fehler angezeigt wird: Low Low < Low < High < High High. Wenn einer der Parameter nicht richtig eingestellt ist, funktioniert der Kanal mit dem Fehler nicht.	- 3,4028 ³⁸ ... 3,4028 ³⁸ (32 Bit; Real) Standardeinstellung: 0
Low Alarm Limit		- 3,4028 ³⁸ ... 3,4028 ³⁸ (32 Bit; Real) Standardeinstellung: 0
High Alarm Limit		- 3,4028 ³⁸ ... 3,4028 ³⁸ (32 Bit; Real) Standardeinstellung: 100
High High Alarm Limit		- 3,4028 ³⁸ ... 3,4028 ³⁸ (32 Bit; Real) Standardeinstellung: 100
HART		
Hart	Mit diesem Parameter aktivieren und deaktivieren Sie die HART-Kommunikation des Kanals. Wenn kein HART-fähiges Gerät angeschlossen ist, wählen Sie aus der Drop-Down-Liste Off . Das Gateway versucht dann nicht, mit dem HART-fähigen Gerät zu kommunizieren. Da die Kommunikation mit HART-fähigen Geräten viel Zeit benötigt, wird diese Zeit gespart. Standardeinstellung: On	Off On

Kanal "Analog Output"

Parameter	Beschreibung	Mögliche Werte
Line Fault		
Line Fault Detection	Mit diesem Parameter definieren Sie, ob der feldseitige Anschluss überwacht wird. Wenn Sie On gewählt haben und ein Leitungsfehler auftritt, wird der Fehler durch ein Fehlerbit im zyklischen Datenaustausch signalisiert (z. B. OpenWire = 1). Der Fehlerzustand wird zusätzlich durch einen Diagnosealarm (azyklische Daten) gemeldet. Standardeinstellung: Off	Off On
Min Current (mA)	Mit diesem Parameter definieren Sie einen Mindeststrom. Wenn Sie einen Mindeststrom definieren, ignoriert das E/A-Modul alle vom Leitsystem übertragenen Werte, die unter dem Mindeststrom liegen. Stattdessen gibt das E/A-Modul den Mindeststrom aus. Um die Funktion zu deaktivieren, geben Sie den Wert "0" ein. Wenn Sie keinen Mindeststrom definiert haben, funktioniert die Kommunikation mit HART-fähigen Geräten nicht. Beachten Sie aus diesem Grund, dass für Kommunikation mit HART-fähigen Geräten ein Mindeststrom erforderlich ist. Standardeinstellung: 0.8	0.0 ... 26.0
Scaling		
Low Signal (mA)	Mit diesem Parameter definieren Sie den Messbereichsanfang für die Skalierung der Messwerte. Dieser Parameter gibt den Wert an, der 0 % auf der Skala entspricht, z. B. 4 mA. Definieren Sie für eine korrekte Skalierung zusätzlich zu diesem Parameter auch die folgenden Parameter: High Signal (mA) , Upper Scale und Lower Scale . Standardeinstellung: 4	0.0 ... 26.0
High Signal (mA)	Mit diesem Parameter definieren Sie das Messbereichsende für die Skalierung der Messwerte. Dieser Parameter gibt den Wert an, der 100 % auf der Skala entspricht, z. B. 20 mA. Definieren Sie für eine korrekte Skalierung zusätzlich zu diesem Parameter auch die folgenden Parameter: Low Signal (mA) , Upper Scale und Lower Scale . Standardeinstellung: 20	0.0 ... 26.0
Lower Scale	Mit diesem Parameter definieren Sie die untere Grenze des Messbereichs (Messbereichsanfang). Standardeinstellung: 4	- 3,4028 ³⁸ ... 3,4028 ³⁸ (32 Bit; Real)
Upper Scale	Mit diesem Parameter definieren Sie die obere Grenze des Messbereichs (Messbereichsende). Standardeinstellung: 20	- 3,4028 ³⁸ ... 3,4028 ³⁸ (32 Bit; Real)

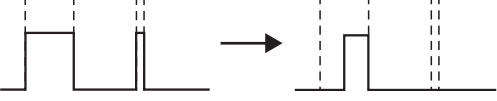
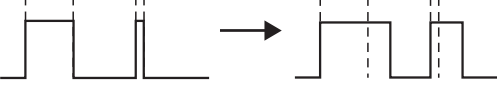
2023-04

Parameter	Beschreibung	Mögliche Werte
Lower Limit Value	Mit diesem Parameter begrenzen Sie analoge Ausgangswerte nach unten. Im Parameter Low Signal (mA) definieren Sie den Messbereichsanfang. Wenn der Messbereichsanfang unterschritten wird, gibt das E/A-Modul mindestens den Wert aus diesem Parameter aus. Standardeinstellung: 0 Parametervalidierung: Folgende Bedingung muss erfüllt sein, damit kein Fehler angezeigt wird: Der Parameter "Low Signal" muss kleiner als der Parameter "High Signal" sein.	$-3,4028^{38} \dots 3,4028^{38}$ (32 Bit; Real)
Upper Limit Value	Mit diesem Parameter begrenzen Sie analoge Ausgangswerte nach oben. Wenn das Messbereichsende überschritten wird, das Sie im Parameter High Signal (mA) angeben, gibt das E/A-Modul höchstens den Wert aus diesem Parameter aus. Standardeinstellung: 22 Parametervalidierung: Folgende Bedingung muss erfüllt sein, damit kein Fehler angezeigt wird: Der Parameter "Low Signal" muss kleiner als der Parameter "High Signal" sein.	$-3,4028^{38} \dots 3,4028^{38}$ (32 Bit; Real)
Output State in Fault Mode		
State	Mit diesem Parameter definieren Sie, wie sich der Ausgangswert im Fehlerfall verhalten soll. Standardeinstellung: User defined	Hold last Value User defined
Value	Mit diesem Parameter definieren Sie den Ausgangswert im Fehlerfall. Dieser Parameter ist nur für einen analogen Ausgang wirksam. Standardeinstellung: 0	$-3,4028^{38} \dots 3,4028^{38}$ (32 Bit; Real)
Duration (s)	Mit diesem Parameter definieren Sie, wie lange der Ausgangskanal in dem Zustand verweilen soll, den Sie in den Parametern State und Value definiert haben. Sobald dieser Zeitraum vergangen ist, geht der Ausgangskanal in den endgültigen Fehlerzustand (Final value) über. Damit der Ausgangskanal immer im definierten Zustand bleibt, geben Sie den Wert "0" an. Standardeinstellung: 0 Parametervalidierung: Folgende Bedingung muss erfüllt sein, damit kein Fehler angezeigt wird: Der Ersatzwert darf höchstens ≤ 7200 s in dem Zustand verweilen.	0 ... 60000
Final Value	Mit diesem Parameter definieren Sie den Zustand des Ausgangskanals nach Ablauf der Zeit, die Sie im Parameter Duration (s) angeben. Standardeinstellung: 0	$-3,4028^{38} \dots 3,4028^{38}$ (32 Bit; Real)
Output Ramping		

Parameter	Beschreibung	Mögliche Werte
Active	Mit diesem Parameter definieren Sie, ob Ausgangswerte nur in Raten geändert werden. Wenn Sie Off wählen, wird der Wert ausgegeben, der über das Bussystem übermittelt wird. Standardeinstellung: Off	Off On
Rate (Units/s)	Mit diesem Parameter definieren Sie die Rate, die für die Änderung des Ausgangswerts verwendet wird. Diese Rate bezieht sich auf die Messbereiche, die Sie über die Parameter Lower Scale und Upper Scale definiert haben. Standardeinstellung: 1	0,001 ... 1,0000 * 10 ¹⁰
HART		
Hart	Mit diesem Parameter aktivieren und deaktivieren Sie die HART-Kommunikation des Kanals. Wenn kein HART-fähiges Gerät angeschlossen ist, wählen Sie aus der Drop-Down-Liste Off . Das Gateway versucht dann nicht, mit dem HART-fähigen Gerät zu kommunizieren. Da die Kommunikation mit HART-fähigen Geräten viel Zeit benötigt, wird diese Zeit gespart. Standardeinstellung: On	Off On

Kanal "Digital Input"

Parameter	Beschreibung	Mögliche Werte
Line Fault		
Line Fault Detection	Mit diesem Parameter definieren Sie, ob der feldseitige Anschluss überwacht wird. Wenn Sie On gewählt haben und ein Leitungsfehler auftritt, wird der Fehler durch ein Fehlerbit im zyklischen Datenaustausch signalisiert (z. B. OpenWire = 1). Der Fehlerzustand wird zusätzlich durch einen Diagnosealarm (azyklische Daten) gemeldet. Standardeinstellung: Off	Off On
Measurement		
Inverted	Mit diesem Parameter invertieren Sie Signale, um beispielsweise aus einer logischen 1 eine 0 zu machen. Um den Parameter zu aktivieren, wählen Sie aus der Drop-Down-Liste On . Standardeinstellung: Off	Off On
Input Filter		

Parameter	Beschreibung	Mögliche Werte
On Delay (ms)	<p>Mit diesem Parameter verwenden Sie die Einschaltverzögerung, um kurze Impulse herauszufiltern. Geben Sie einen Wert in ms ein, der einen Signalwechsel von 0 auf 1 verkürzt.</p>  <p>Standardeinstellung: 0</p>	0 ... 60000
Off Delay (ms)	<p>Mit diesem Parameter verwenden Sie die Ausschaltverzögerung, um kurze Impulse zu verlängern. Geben Sie einen Wert in ms ein, der einen Signalwechsel von 1 auf 0 verlängert.</p>  <p>Standardeinstellung: 0</p>	0 ... 60000

Kanal "Digital Output"

Parameter	Beschreibung	Mögliche Werte
Line Fault		
Line Fault Detection	<p>Mit diesem Parameter definieren Sie, ob der feldseitige Anschluss überwacht wird. Wenn Sie On gewählt haben und ein Leitungsfehler auftritt, wird der Fehler durch ein Fehlerbit im zyklischen Datenaustausch signalisiert (z. B. OpenWire = 1). Der Fehlerzustand wird zusätzlich durch einen Diagnosealarm (azyklische Daten) gemeldet.</p> <p>Standardeinstellung: Off</p>	Off On
LFD On Delay	<p>Mit diesem Parameter definieren Sie, wie lange ein Fehler in der Warteschlange steht, bevor er gemeldet wird.</p> <p>Standardeinstellung: Off</p>	Off On
Output State in Fault Mode		
State	<p>Mit diesem Parameter definieren Sie, wie sich der Ausgangswert im Fehlerfall verhalten soll.</p> <p>Standardeinstellung: Off</p>	Off On Hold

Parameter	Beschreibung	Mögliche Werte
Duration (s)	Mit diesem Parameter definieren Sie, wie lange der Ausgangskanal in dem Zustand verweilen soll, den Sie in den Parametern State und Value definiert haben. Sobald dieser Zeitraum vergangen ist, geht der Ausgangskanal in den endgültigen Fehlerzustand (Final value) über. Damit der Ausgangskanal immer im definierten Zustand bleibt, geben Sie den Wert "0" an. Standardeinstellung: 0 Parametervalidierung: Folgende Bedingung muss erfüllt sein, damit kein Fehler angezeigt wird: Der Ersatzwert darf höchstens ≤ 7200 s in dem Zustand verweilen.	0 ... 7200
Final State	Mit diesem Parameter definieren Sie den Zustand des Ausgangskanals nach Ablauf der Zeit, die Sie im Parameter Duration (s) angeben. Standardeinstellung: Off	Off On

7.3.28.3 Datenübertragung

Die Eingangsdaten werden zyklisch abhängig von der Aktualisierungszeit über das Bussystem übertragen. Die Aktualisierungszeit definieren Sie in einem Parameter im Gateway.

Der Messwert wird in den zyklischen Daten als 32-Bit-Gleitkommazahl übertragen. Neben dem Messwert werden zusätzliche Bytes für Diagnose-, Status- und Alarminformationen übertragen.

Der IO Producer Status (IOPS) zeigt für jeden Eingangskanal die Gültigkeit der Daten. Berücksichtigen Sie die Größe des IOPS bei der Berechnung des Datenaufkommens. Der IOPS benötigt 1 Byte. Wenn ein Modul ausfällt oder ein projektiertes Modul nicht vorhanden ist, wird der IOPS als "schlecht" gekennzeichnet. In diesem Fall muss das Leitsystem durch seine Ersatzwertstrategie die fehlerhaften Eingangsdaten angemessen weiterverarbeiten. Ein Leitungsbruch oder Kurzschluss an einem Eingang beeinflusst den IOPS nicht.

Der IO Consumer Status (IOCS) zeigt für jeden Ausgangskanal ob das Gateway die Daten verarbeiten konnte. Berücksichtigen Sie die Größe des IOCS bei der Berechnung des Datenaufkommens. Der IOCS benötigt 1 Byte. Wenn ein Modul ausfällt oder ein projektiertes Modul nicht vorhanden ist, sowie wenn ein Leitungsbruch oder Kurzschluss an einem Ausgang auftritt, wird der IOCS als "schlecht" gekennzeichnet.

Das Leitsystem überwacht den zyklischen Datenaustausch und setzt bei Unregelmäßigkeiten (z. B. keine Ermittlung neuer Daten vom LB/FB-Remote-I/O-System) eine Fehlermeldung ab.

Unabhängig von der gewählten Parameteroberfläche werden die zyklischen Daten entsprechend den folgenden Tabellen übertragen.

Aufbau der zyklischen Eingangsdaten - Analogeingang

Byte.Bit	Bezeichnung	Datentyp	Beschreibung
0	Value	Real	Aktueller Messwert.
4	Status	Byte	-
4.0	Reserviert	-	-
4.1	Fault	-	Fehler
4.2	LineFault	-	Ergebnis der Leitungsfehlerüberwachung.
4.3	Reserviert	-	-

2023-04

Byte.Bit	Bezeichnung	Datentyp	Beschreibung
4.4	OpenWire	-	Ein Leitungsbruch liegt vor.
4.5	ShortCircuit	-	Ein Kurzschluss liegt vor.
4.6	Reserviert	-	-
4.7	Reserviert	-	-
5	Alarms	Byte	-
5.0	OverRange	-	Der Messwert hat den zulässigen Messbereich nach oben überschritten.
5.1	UnderRange	-	Der Messwert hat den zulässigen Messbereich nach unten unterschritten.
5.2	HighHighAlarm	-	Im Parameter High High Alarm Limit definieren Sie einen Grenzwert für eine Alarmierung. Wenn dieses Bit gesetzt ist, hat der Messwert diesen Grenzwert überschritten.
5.3	HighAlarm	-	Im Parameter High Alarm Limit definieren Sie einen Grenzwert für eine Alarmierung. Wenn dieses Bit gesetzt ist, hat der Messwert diesen Grenzwert überschritten.
5.4	LowAlarm	-	Im Parameter Low Alarm Limit definieren Sie einen Grenzwert für eine Alarmierung. Wenn dieses Bit gesetzt ist, hat der Messwert diesen Grenzwert unterschritten.
5.5	LowLowAlarm	-	Im Parameter Low Low Alarm Limit definieren Sie einen Grenzwert für eine Alarmierung. Wenn dieses Bit gesetzt ist, hat der Messwert diesen Grenzwert unterschritten.
5.6	Reserviert	-	-
5.7	Reserviert	-	-

Aufbau der zyklischen Eingangsdaten - Analogausgang

Byte.Bit	Bezeichnung	Datentyp	Beschreibung
0	ReadBackValue	Real	Zurückgelesener Ausgangswert
4	Status	Byte	-
4.0	Reserviert	-	-
4.1	Fault	-	Fehler
4.2	LineFault	-	Ergebnis der Leitungsfehlerüberwachung
4.3	Reserviert	-	-
4.4	OpenWire	-	Ein Leitungsbruch liegt vor
4.5	ShortCircuit	-	Ein Kurzschluss liegt vor
4.6	Reserviert	-	-
4.7	Reserviert	-	-

Aufbau der zyklischen Ausgangsdaten - Analogausgang

Byte.Bit	Bezeichnung	Datentyp	Beschreibung
0-3	Value	Real	Der Ausgangswert

Aufbau der zyklischen Eingangsdaten - Binäreingang

Byte.Bit	Bezeichnung	Datentyp	Beschreibung
0	ValueAndStatus	Byte	-
0.0	Value	-	Aktueller Messwert.
0.1	Fault	-	Fehler
0.2	LineFault	-	Ergebnis der Leitungsfehlerüberwachung
0.3	Reserviert	-	-
0.4	OpenWire	-	Ein Leitungsbruch liegt vor.
0.5	ShortCircuit	-	Ein Kurzschluss liegt vor.
0.6	Reserviert	-	-
0.7	Reserviert	-	-

Aufbau der zyklischen Eingangsdaten - Binärausgang

Byte.Bit	Bezeichnung	Datentyp	Beschreibung
0	Status	Byte	-
0.0	Value	-	Aktueller Messwert
0.1	Fault	-	Fehler
0.2	LineFault	-	Ergebnis der Leitungsfehlerüberwachung
0.3	Reserviert	-	-
0.4	Reserviert	-	-
0.5	Reserviert	-	-
0.6	Reserviert	-	-
0.7	Reserviert	-	-

Aufbau der zyklischen Ausgangsdaten - Binärausgang

Byte.Bit	Bezeichnung	Datentyp	Beschreibung
0	Value	Byte	-
0.0	Value	-	Aktueller Messwert
0.1	Reserviert	-	-
0.2	Reserviert	-	-
0.3	Reserviert	-	-
0.4	Reserviert	-	-
0.5	Reserviert	-	-
0.6	Reserviert	-	-
0.7	Reserviert	-	-

Aufbau der Hart-Nebenvariablen

Detaillierte Informationen zum Aufbau der Hart-Nebenvariablen, siehe Kapitel 7.3.29.

7.3.28.4 Alarme

Bestimmte Ereignisse (z. B. Leitungsfehler, Über- oder Unterschreitung von Messbereichsgrenzen) werden über den azyklischen Datenverkehr an das Leitsystem gemeldet. Zu diesen Ereignissen gehören beispielsweise Leitungsfehler oder Unterschreitungen von Messbereichsgrenzen.

Bei diesem azyklischen Datenverkehr handelt es sich um Alarme. Die möglichen Alarme abhängig sind vom Modultyp.

Einige Alarme sind über die Bussystemspezifikation definiert, z. B. der Alarm bei Kurzschluss. Diese bussystemspezifischen Alarme werden in dieser Anleitung nicht aufgeführt. Weitere Informationen zu den bussystemspezifischen Alarmen finden Sie in der Bussystemspezifikation.

Die HART-E/A-Module des LB- und FB-Systems unterstützen die folgenden Alarme:

Alarme - Analogeingang

- HiHi: Der Messwert hat die Grenze überschritten, die im Parameter **High High Alarm Limit** definiert ist.
- Hi: Der Messwert hat die Grenze überschritten, die im Parameter **High Alarm Limit** definiert ist.
- Lo: Der Messwert hat die Grenze unterschritten, die im Parameter **Low Alarm Limit** definiert ist.
- LoLo: Der Messwert hat die Grenze unterschritten, die im Parameter **Low Low Alarm Limit** definiert ist.

Alarme - Analogausgang

- LFD: Ein Leitungsbruch oder ein Kurzschluss liegt vor.
- Invalid: Ein Wert in den ermittelten Eingangsdaten ist ungültig.

7.3.29 Hart-Nebenvariablen

Mit PROFINET ist es möglich, zusätzlich zu dem eigentlichen Messsignal, das in der Hauptvariable ausgegeben wird, noch weitere Informationen auszuwerten und zu verarbeiten. Diese Zusatzinformationen werden dann entsprechend über die HART-Nebenvariablen ausgegeben.

Einige HART-Feldgeräte (Sensoren) liefern solche zusätzlichen Informationen, wie beispielsweise ein Druck-Messumformer. Dieser stellt abhängig von der Messart neben dem eigentlichen Prozesswert (z. B. Druck, Durchfluss oder Füllstand) beispielsweise auch noch die Sensor- oder Elektroniktemperatur in den Nebenvariablen zur Verfügung.

Bei jedem Kanal mit aktivierter HART Funktionalität werden zyklisch maximal vier vom angeschlossenen Feldgerät unterstützten HART Variablen gelesen. Sie können bis zu 4 HART-Variablen projektieren:

- HART Primary Variable (PV): 1. Nebenvariable
- HART Secondary Variable (SV): 2. Nebenvariable
- HART Tertiary Variable (TV): 3. Nebenvariable
- HART Quaternary Variable (QV): 4. Nebenvariable

HartPv

Byte.Bit	Bezeichnung	Datentyp	Beschreibung
0	PvValue	Real	1. Nebenvariable
4	FieldDeviceStatus	Byte	Gerätestatus
4.0	NonPvOutOfLimits	-	Nebenvariable außerhalb der Grenzen
4.1	PvOutOfLimits	-	Hauptvariable außerhalb des Bereichs
4.2	AnalogOutputSaturated	-	Analogausgangsstrom gesättigt
4.3	AnalogOutputFixed	-	fest eingestellter Analogausgangsstrom
4.4	MoreStatusAvailable	-	weitere Statusinformationen verfügbar
4.5	ColdStart	-	Anlauf (Cold Start)
4.6	ConfigurationChanged	-	Konfiguration geändert
4.7	FieldDeviceMalfunction	-	Gerätefehler

HartPvSv

Byte.Bit	Bezeichnung	Datentyp	Beschreibung
0	PvValue	Real	1. Nebenvariable
4	SvValue	Real	2. Nebenvariable
8	FieldDeviceStatus	Byte	Gerätestatus
8.0	NonPvOutOfLimits	-	Nebenvariable außerhalb der Grenzen
8.1	PvOutOfLimits	-	Hauptvariable außerhalb des Bereichs
8.2	AnalogOutputSaturated	-	Analogausgangsstrom gesättigt
8.3	AnalogOutputFixed	-	fest eingestellter Analogausgangsstrom
8.4	MoreStatusAvailable	-	weitere Statusinformationen verfügbar
8.5	ColdStart	-	Anlauf (Cold Start)
8.6	ConfigurationChanged	-	Konfiguration geändert
8.7	FieldDeviceMalfunction	-	Gerätefehler

HartPvSvTv

Byte.Bit	Bezeichnung	Datentyp	Beschreibung
0	PvValue	Real	1. Nebenvariable
4	SvValue	Real	2. Nebenvariable
8	TvValue	Real	3. Nebenvariable
12	FieldDeviceStatus	Byte	Gerätstatus
12.0	NonPvOutOfLimits	-	Nebenvariable außerhalb der Grenzen
12.1	PvOutOfLimits	-	Hauptvariable außerhalb des Bereichs
12.2	AnalogOutputSaturated	-	Analogausgangsstrom gesättigt
12.3	AnalogOutputFixed	-	fest eingestellter Analogausgangsstrom
12.4	MoreStatusAvailable	-	weitere Statusinformationen verfügbar
12.5	ColdStart	-	Anlauf (Cold Start)
12.6	ConfigurationChanged	-	Konfiguration geändert
12.7	FieldDeviceMalfunction	-	Gerätefehler

HartPvSvTvQv

Byte.Bit	Bezeichnung	Datentyp	Beschreibung
0	PvValue	Real	1. Nebenvariable
4	SvValue	Real	2. Nebenvariable
8	TvValue	Real	3. Nebenvariable
12	QvValue	Real	4. Nebenvariable
16	FieldDeviceStatus	Byte	Gerätstatus
16.0	NonPvOutOfLimits	-	Nebenvariable außerhalb der Grenzen
16.1	PvOutOfLimits	-	Hauptvariable außerhalb des Bereichs
16.2	AnalogOutputSaturated	-	Analogausgangsstrom gesättigt
16.3	AnalogOutputFixed	-	fest eingestellter Analogausgangsstrom
16.4	MoreStatusAvailable	-	weitere Statusinformationen verfügbar
16.5	ColdStart	-	Anlauf (Cold Start)
16.6	ConfigurationChanged	-	Konfiguration geändert
16.7	FieldDeviceMalfunction	-	Gerätefehler

HartSv

Byte.Bit	Bezeichnung	Datentyp	Beschreibung
0	SvValue	Real	2. Nebenvariable
4	FieldDeviceStatus	Byte	Gerätestatus
4.0	NonPvOutOfLimits	-	Nebenvariable außerhalb der Grenzen
4.1	PvOutOfLimits	-	Hauptvariable außerhalb des Bereichs
4.2	AnalogOutputSaturated	-	Analogausgangsstrom gesättigt
4.3	AnalogOutputFixed	-	fest eingestellter Analogausgangsstrom
4.4	MoreStatusAvailable	-	weitere Statusinformationen verfügbar
4.5	ColdStart	-	Anlauf (Cold Start)
4.6	ConfigurationChanged	-	Konfiguration geändert
4.7	FieldDeviceMalfunction	-	Gerätefehler

HartSvTv

Byte.Bit	Bezeichnung	Datentyp	Beschreibung
0	SvValue	Real	2. Nebenvariable
4	TvValue	Real	3. Nebenvariable
8	FieldDeviceStatus	Byte	Gerätestatus
8.0	NonPvOutOfLimits	-	Nebenvariable außerhalb der Grenzen
8.1	PvOutOfLimits	-	Hauptvariable außerhalb des Bereichs
8.2	AnalogOutputSaturated	-	Analogausgangsstrom gesättigt
8.3	AnalogOutputFixed	-	fest eingestellter Analogausgangsstrom
8.4	MoreStatusAvailable	-	weitere Statusinformationen verfügbar
8.5	ColdStart	-	Anlauf (Cold Start)
8.6	ConfigurationChanged	-	Konfiguration geändert
8.7	FieldDeviceMalfunction	-	Gerätefehler

HartSvTvQv

Byte.Bit	Bezeichnung	Datentyp	Beschreibung
0	SvValue	Real	2. Nebenvariable
4	TvValue	Real	3. Nebenvariable
8	QvValue	Real	4. Nebenvariable
12	FieldDeviceStatus	Byte	Gerätestatus
12.0	NonPvOutOfLimits	-	Nebenvariable außerhalb der Grenzen
12.1	PvOutOfLimits	-	Hauptvariable außerhalb des Bereichs
12.2	AnalogOutputSaturated	-	Analogausgangsstrom gesättigt
12.3	AnalogOutputFixed	-	fest eingestellter Analogausgangsstrom
12.4	MoreStatusAvailable	-	weitere Statusinformationen verfügbar
12.5	ColdStart	-	Anlauf (Cold Start)
12.6	ConfigurationChanged	-	Konfiguration geändert
12.7	FieldDeviceMalfunction	-	Gerätefehler

8 Diagnose

8.1 Gateway

Das Gateway erkennt Störungen auf den folgenden Komponenten:

- Backplane
- Gateway
- E/A-Modul
- Kanal
- Netzteil

Zyklischer und azyklischer Datenverkehr

Wenn das Gateway eine Störung erkennt, überträgt es Fehler- und Diagnosedaten über den zyklischen und azyklischen Datenverkehr. Das Gateway überträgt Fehler- und Alarmbits über den zyklischen Datenverkehr. Das Gateway nutzt die PROFINET-Alarmfunktion über den azyklischen Datenverkehr. Alarme werden gemeldet, wenn Ereignisse im LB/FB-Remote-I/O-System oder im Prozess auftreten und wieder verschwinden.

Über den azyklischen Datenverkehr werden folgende Alarmtypen versendet:

- **Diagnosealarme**
Diagnosealarme beziehen sich auf Störungen in Komponenten des LB/FB-Remote-I/O-Systems, z. B. Drahtbruch auf einem der Kanäle.
Diagnosealarme werden mit der Priorität "Fault", "Maintenance required" oder "Maintenance demanded" übertragen. "Fault" ist die höchste Priorität. Ein Alarm mit der Priorität "Fault" führt zu einem "schlechten" Status des Datensatzes. Bei diesem Status handelt es sich um den IO Producer Status (IOPS). Die Daten dieses "schlechten" IOPS werden als fehlerhaft markiert und sind vom Leitsystem nicht verwendbar. In diesem Fall muss das Leitsystem durch dessen Ersatzwertstrategie die fehlerhaften Eingangsdaten angemessen weiterverarbeiten.
- **Prozessalarme**
Prozessalarme beziehen sich auf Messwerte im Prozess. Die Grenzen zu Messbereichen definieren Sie während der Parametrierung der Kanäle (Submodule) in der Konfigurationssoftware. So können Sie beispielsweise definieren, dass das Gateway einen Prozessalarm an das Leitsystem meldet, wenn der Messwert eines Temperatursensors 30 °C überschreitet. Für mehr Informationen zur Parametrierung von E/A-Modulen, .
- **Pull-Alarme**
Das Gateway setzt Pull-Alarme ab, wenn ein E/A-Modul aus dem Backplane herausgezogen wird.
- **Plug-Alarme**
Das Gateway setzt Plug-Alarme ab, wenn ein E/A-Modul auf das Backplane gesteckt wird.

Alarme werden vom Gateway erzeugt und an das Leitsystem gemeldet. Wenn das Gateway einen Alarm meldet, wird der Alarm immer von dem Leitsystem quittiert. Um Alarme weiterzuverarbeiten, sind in der Konfigurationssoftware Organisationsbausteine (OB) verfügbar. Alarme lösen die Organisationsbausteine aus. Weitere Informationen zu den Organisationsbausteinen können Sie der Benutzerdokumentation der Siemens AG entnehmen.

Wenn Sie eine Konfigurationssoftware an das PROFINET-Netzwerk anschließen, können Sie Diagnoseinformationen zu Störungen online abrufen.

Die folgende Abbildung veranschaulicht den zyklischen und azyklischen Datenverkehr.

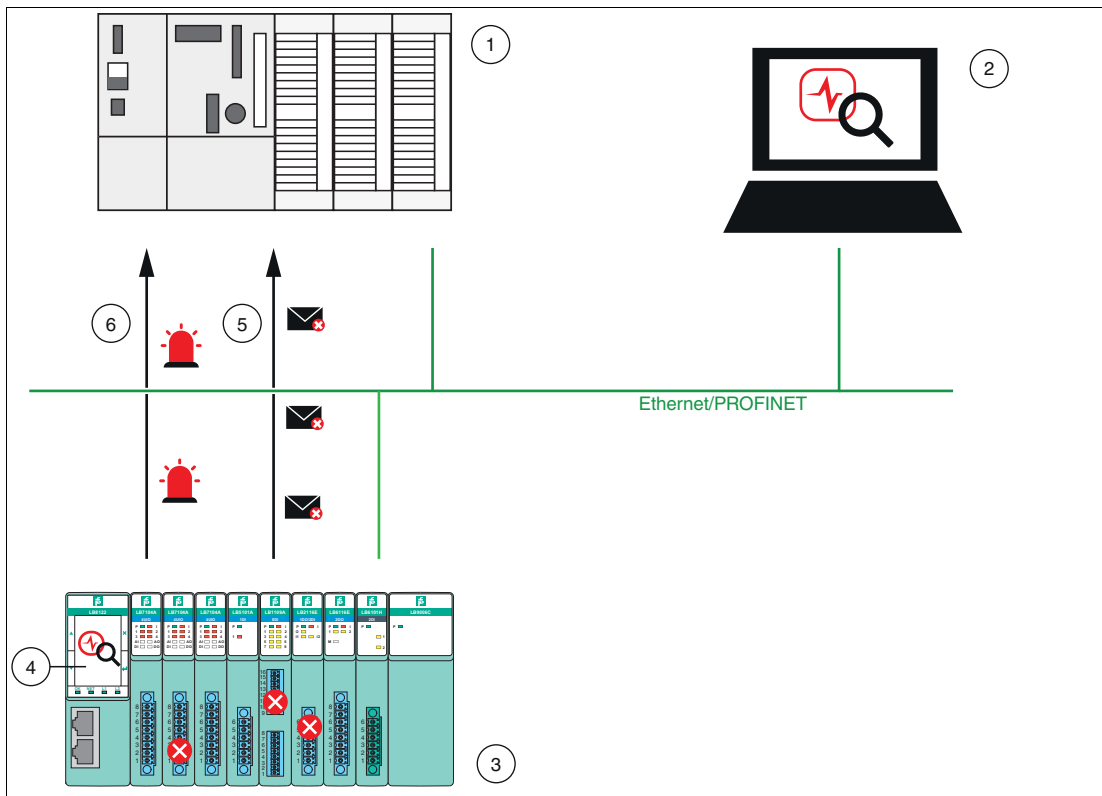


Abbildung 8.1 Diagnoseinformationen

Position	Beschreibung
1	Leitsystem
2	Konfigurationssoftware
3	LB/FB-Remote-I/O-System
4	Diagnose am Gateway
5	Zyklische Daten: Fehler- und Alarmbits
6	Azyklische Daten: Alarme

Für weitere Informationen zu den Fehler- und Alarmbits in den zyklischen Daten, siehe Kapitel 7.3.

8.2 LED-Anzeige

Die Fehlersuche wird durch eine Reihe von LEDs am Gateway und an den E/A-Modulen unterstützt.

Gateway

4 LEDs auf der Vorderseite des Gateways geben Ihnen Auskunft über den aktuellen Gerätezustand sowie über den Zustand des Datenaustauschs. Informationen zur Bedeutung der LEDs am Gateway siehe Kapitel 6.6.

E/A-Module

Die E/A-Module verfügen über Diagnose-Leuchtdioden, die den Zustand der Feldbuskommunikation sowie die Zustände der physikalischen Verbindung visualisieren. Die Bedeutung der LEDs können von den jeweiligen Datenblättern der E/A-Modulen nachgelesen werden.

9 Störungsbeseitigung

9.1 Kommunikationsfehler

Falls ein Kommunikationsfehler vorliegt, gehen Sie die folgende Checkliste durch und ergreifen Sie gegebenenfalls die entsprechende Maßnahme.

Fehler	Maßnahme(n)
Fehler in der Kommunikation	<ul style="list-style-type: none"> • Prüfen Sie, ob die Kabelverbindungen intakt sind und alle Kommunikationskomponenten ausreichend mit Strom versorgt sind. • Prüfen Sie, ob die parametrisierten IP-Adresseinstellungen sowie der Gerätename (Profinet device name) in der Konfigurationssoftware mit den Einstellungen des LB/FB-Remote-I/O-Systems übereinstimmen. • Prüfen Sie, ob die aktuellen Einstellungen aus der Konfigurationssoftware bereits in die Steuerung geladen wurden. • Prüfen Sie die Netztopologie und die Netzwerkzugehörigkeit (Netzwerk Maske). • Prüfen Sie, ob die richtige GSDML-Datei verwendet wird.
Ein neues LB/FB-Remote-I/O-System funktioniert nicht in einem Netzwerk, indem bereits andere LB/FB-Remote-I/O-Systeme in Betrieb sind	<ul style="list-style-type: none"> • Prüfen Sie, ob die parametrisierten IP-Adresseinstellungen sowie der Gerätename (Profinet device name) in der Konfigurationssoftware mit den Einstellungen des LB/FB-Remote-I/O-Systems übereinstimmen.
Die Steuerung kann das LB/FB-Remote-I/O-System im Netzwerk nicht finden	<ul style="list-style-type: none"> • Prüfen Sie, ob das Gateway korrekt eingesteckt ist und mit ausreichend Strom versorgt wird. • Prüfen Sie den Kommunikationsstatus an Hand der Gateway LEDs, siehe Kapitel 6.6. • Prüfen Sie die Netztopologie und die Netzwerkzugehörigkeit (Netzwerk Maske)
Kanalfehler werden gemeldet	<ul style="list-style-type: none"> • Falls im Konfigurierkit oder im LB/FB-Remote-I/O-System noch keine E/A-Module installiert sind, ist dies kein Fehler. Das Gateway hat geprüft, ob konfigurierte E/A-Module verfügbar sind. Installieren Sie die E/A-Module. • Prüfen Sie, ob alle konfigurierten E/A-Module korrekt gesteckt wurden. • Prüfen Sie, ob alle Kanäle mit Leitungsüberwachung korrekt beschaltet sind. <p>Informationen zu den Kanalfehler erhalten Sie über: Alarm- und Diagnosemeldung Diagnoseanzeige im Display LEDs an den E/A-Modulen</p>
Keine HART-Kommunikation	<ul style="list-style-type: none"> • Prüfen Sie, ob das verwendete E/A-Modul das HART-Protokoll unterstützt. Firmwarestand 3 und höher. • Prüfen Sie, ob die HART-Funktion über den entsprechenden Kanalparameter (HART ein/aus) eingeschaltet ist. • Überprüfen Sie ob, ein für die Hartkommunikation benötigter Schleifenstrom fließt. • Prüfen Sie, ob das angeschlossene HART-Gerät die Kurzadresse 0 benutzt.

Fehler	Maßnahme(n)
LB/FB-Erweiterungseinheit funktioniert nicht	<ul style="list-style-type: none"> Prüfen Sie, ob Basiseinheit und Erweiterungseinheit korrekt verdrahtet sind.

9.2 Durch LEDs angezeigte Fehler

Die Fehlersuche wird durch eine Reihe von LEDs am Gateway, an den E/A-Modulen und am Netzteil unterstützt. Die Beschreibung der LED-Anzeige finden Sie in den Datenblättern der jeweiligen Module. Die Datenblätter finden Sie als Download auf unserer Internetseite <https://www.pepperl-fuchs.com>.



Datenblatt herunterladen

- Geben Sie die Produktbezeichnung in das Feld **Produkt-/Schlagwortsuche** ein und klicken Sie auf das Lupensymbol **Suche**.

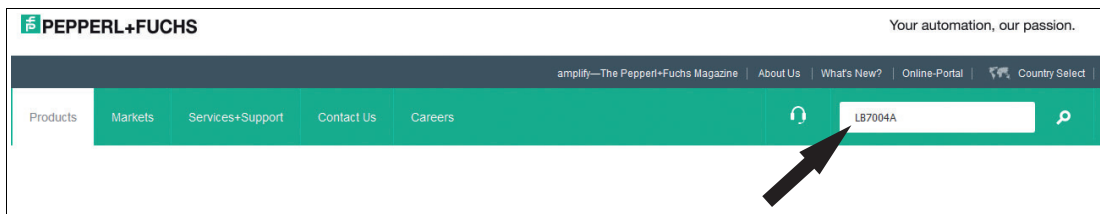


Abbildung 9.1 Schlagwortsuche

↳ Die Suchergebnisse werden angezeigt.

- Wählen Sie aus der Liste der Suchergebnisse Ihr Produkt aus.

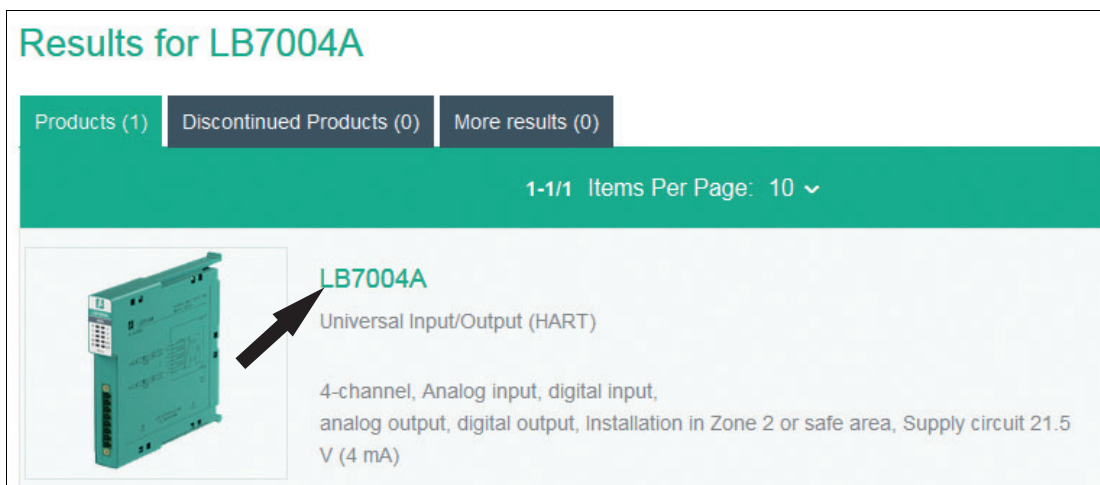


Abbildung 9.2 Suchergebnisse

↳ Die Produktdetailseite öffnet sich.

- Klicken Sie in der Liste der Produktinformationen auf die Schaltfläche **Download PDF**. Sie können zusätzlich eine der verfügbaren Sprachen direkt neben der Schaltfläche **Download PDF** auswählen



Abbildung 9.3 Datenblatt herunterladen

↳ Das Datenblatt wird in PDF-Format geöffnet.

4. Scrollen Sie im Datenblatt nach unten bis Sie das Merkmal **Indicators/settings** sehen. Hier finden Sie Informationen zur LED-Anzeige Ihres Moduls.

Indicators/settings	
LED indication	Power LED (P) green: supply Diagnostic LED (I) red: module fault , red flashing: communication error , white: fixed parameter set (parameters from com unit are ignored) , white flashing: requests parameters from com unit Status LED (1-4) red: line fault (lead breakage or short circuit) , yellow: state of digital I/O (0/1) Configuration LED (AI, AO, DI, DO) white: selected channel mode

Abbildung 9.4 LED-Anzeige



Hinweis!

Je nach Last können die Ausgangsstromkreise aufgrund einer Überlastung einen Leitungsbruch anzeigen. Dies kann z. B. bei Magnetventilen auftreten, deren Eingangswiderstand nicht im Bereich der Leitungsbruchüberwachung liegt. Um die Funktion zu verbessern, schalten Sie einen hochohmigen Widerstand parallel.

Falls die Kurzschlussüberwachung bei Booster-Ventilen anspricht, kann der Ladekondensator die Fehlerursache sein. Um dieses Verhalten zu korrigieren, schalten Sie einen kleinen Widerstand in Reihe. Falls erforderlich, deaktivieren Sie die Leitungsfehlerüberwachung.

9.3 Signalfehler

Fehler	Maßnahme(n)
Keine Signaländerung, wenn die Parameter verändert werden	<ul style="list-style-type: none"> • Prüfen Sie, ob das E/A-Modul in Betrieb ist. • Prüfen Sie, ob die Änderung bereits in die Steuerung/ Remote-I/O-System geladen wurde.
Fehlerhaftes Signal	<ul style="list-style-type: none"> • Prüfen Sie, ob ein Kurzschluss oder Leitungsbruch im Kreis vorliegt. • Prüfen Sie, ob die Feldgeräte und Sensoren einwandfrei funktionieren. • Falls notwendig, tauschen Sie das E/A-Modul aus. • Prüfen Sie den Übertragungsweg zum E/A-Modul.
Alle Signale eines LB/FB-Remote-I/O-Systems sind fehlerhaft	<ul style="list-style-type: none"> • Prüfen Sie, ob das Netzteil einwandfrei funktioniert. • Prüfen Sie die Netzwerkkommunikation über die Link-LEDs des Gateways, siehe Kapitel 6.6. • Prüfen Sie die Netzwerkkommunikation über die Gateway-LED "NET: Netzwerkstatus" und ggf. mit Hilfe eines Protokoll-Analysierers, siehe Kapitel 6.6.
Ausgangskanal schaltet ab bzw. um auf Ersatzwerte	<ul style="list-style-type: none"> • Prüfen Sie, ob die Kommunikationsverbindung unterbrochen wurde. Ggf ist der Kommunikations-Timeout zu klein gewählt. Der Timeoutwert sollte ein mehrfaches der Zykluszeit betragen. • Die Kommunikation mit dem Gateway ist unterbrochen. • Prüfen Sie, ob das E/A-Modul richtig in das Backplane eingesteckt ist. • Prüfen Sie, ob die Steuerung ungültige Ausgangsdaten (IOPS = BAD) überträgt.
Eingangskanal liefert keine Messwerte	<p>Prüfen Sie, ob das E/A-Modul richtig in das Backplane eingesteckt ist.</p> <ul style="list-style-type: none"> • Die Kommunikation mit dem Gateway ist unterbrochen. • Prüfen Sie, ob der betroffene Kanal ordnungsgemäß im Betrieb ist (Diagnose z.B. via Display, kein Parameter-/Leitungsfehler (IOPS = BAD)).
E/A-Modul funktioniert problemlos in einem bestimmten Steckplatz, in einem anderen jedoch nicht	<ul style="list-style-type: none"> • Prüfen Sie, ob die Steckverbindung des fehlerhaften Steckplatzes in Ordnung ist und ob die Stifte des E/A-Moduls nicht verbogen sind. • Benutzen Sie den Steckplatz gegebenenfalls nicht weiter.
Die Messwerte sind sporadisch falsch	<ul style="list-style-type: none"> • Prüfen Sie, ob der Messwert durch externe Störeinflüsse verfälscht werden kann. • Prüfen Sie, ob die Abschirmung intakt ist.
Signal ändert sich nicht	<ul style="list-style-type: none"> • Prüfen Sie, ob der Ersatzwert aktiv ist, da keine Buskommunikation besteht. • Prüfen Sie, ob ein Leitungsfehler vorliegt.
Kanalfehlermeldungen (z.B. LFD) werden nicht übertragen.	<ul style="list-style-type: none"> • Prüfen Sie, ob die entsprechenden Überwachungsfunktion eingeschaltet ist.. Falls nicht, aktivieren Sie diese.
Keine Eingangs-/Ausgangsdaten	<ul style="list-style-type: none"> • Prüfen Sie, ob das richtige E/A-Modul gesteckt und betriebsbereit ist. • Prüfen Sie, ob die Skalierung des Analogeingangs/-ausgangs den Systemanforderungen entspricht. • Prüfen Sie, ob die Verdrahtung in Ordnung ist.

Fehler	Maßnahme(n)
E/A-Modul wird als fehlend gemeldet	<ul style="list-style-type: none"> • Prüfen Sie, ob das richtige E/A-Modul gesteckt ist. • Prüfen Sie, ob die grüne LED des E/A-Moduls leuchtet und das E/A-Modul richtig gesteckt ist.
E/A-Modul-/Kanalfehler	<ul style="list-style-type: none"> • Prüfen Sie, ob die grüne LED am E/A-Modul leuchtet. Wenn nicht, besteht kein Kontakt zum Backplane oder die Sicherung ist defekt. Wenn alle E/A-Module eines Segments ausgefallen sind, liegt der Fehler im Netzteil oder im Backplane. • Überprüfen Sie über die Displayanzeige die Diagnoseinformationen des E/A-Moduls.

Fehler	Maßnahme(n)
Alle E/A-Module einer Erweiterungsbackplane fallen aus	<ul style="list-style-type: none"> • Prüfen Sie, ob die Spannungsversorgung einwandfrei funktioniert. • Prüfen Sie, ob die Verdrahtung zur Erweiterung korrekt und intakt ist.

9.4 Fehler und ihre Folgen

Im Folgenden wird aufgeführt, welche Folgen die folgenden Fehler haben.

Fehler	Diagnose	Folge(n)
Netzteil ausgefallen	<ul style="list-style-type: none"> Die Steuerung empfängt eine Fehlermeldungen, sofern dies parametrierung wurde. 	<ul style="list-style-type: none"> Bei Systemen ohne Netzteilredundanz kann es zu einer Unterversorgung des LB/FB-Remote-I/O-Systems kommen. Die Unterversorgung kann zu Funktionsstörungen bis hin zum Komplettausfall führen. Mit Netzteilredundanz kann das LB/FB-Remote-I/O-System beim Ausfall eines Netzteils normal weiter arbeiten.
Buskommunikation ausgefallen	Die Steuerung erkennt den Ausfall.	Die Ausgänge nehmen Ersatzwerte an, sofern dies vorab parametrierung wurde.
Gateway oder Spannung ausgefallen	Die Steuerung erkennt den Kommunikationsverlust zum LB/FB-Remote-I/O-System und leitet die eingestellten Maßnahmen ein.	Die Ausgänge sind ohne Spannung, bzw gehen in den "sicheren Zustand" (aus).
E/A-Modul ausgefallen	<ul style="list-style-type: none"> Die Steuerung erhält entsprechende Diagnoseinformationen vom LB/FB-Remote-I/O-System. 	<ul style="list-style-type: none"> Die Eingangssignale sind als fehlerhaft gekennzeichnet und müssen von der Steuerung entsprechend der gewünschten Ersatzwertstrategie verarbeitet werden.
Falsches E/A-Modul	<ul style="list-style-type: none"> Die Steuerung erhält eine Meldung, dass das geplante E/A-Modul nicht in Betrieb genommen werden konnte. 	<ul style="list-style-type: none"> Das E/A-Modul geht nicht in Betrieb. Alle Inputdaten werden als fehlerhaft gekennzeichnet. Die entsprechende Ersatzwertstrategie liegt in Aufgabenbereich der Steuerung. Das E/A-Modul geht nicht in Betrieb. Alle Ausgänge verharren im Initialisierungszustand (aus) und können nicht geändert werden. E/A-Module, die für ihren Betrieb Parameter vom Gateway bekommen, signalisieren das ausbleiben der Parameterdaten durch eine blinkende LED, siehe Kapitel 6.6.
E/A-Modul fehlt oder wurde entfernt	<ul style="list-style-type: none"> Die Steuerung erhält eine Meldung, dass das geplante Modul nicht vorhanden ist. 	<ul style="list-style-type: none"> Die entsprechenden Daten des fehlenden E/A-Modules werden als ungültig gekennzeichnet. Die entsprechende Ersatzwertstrategie liegt in Aufgabenbereich der Steuerung.
modulspezifische Fehler		

Fehler	Diagnose	Folge(n)
Leitungsfehler im Eingangsmodul/ Kanal	<ul style="list-style-type: none"> Die Steuerung erhält eine entsprechende LFD-Fehlermeldung. Die Daten des Kanals werden als ungültig gekennzeichnet. 	<ul style="list-style-type: none"> Ein LFD-Fehler wird durch eine rote LED am entsprechenden E/A-Modul signalisiert (siehe Beschreibung des jeweiligen E/A-Moduls) Das Gateway überträgt die Eingangsdaten, die es aktuell vom E/A-Module erhält. Die Daten werden aufgrund des Leitungsfehlers als ungültig gekennzeichnet. Die entsprechende Ersatzwertstrategie liegt in Aufgabenbereich der Steuerung. Temperatureingänge kehren erst zum normalen Betrieb zurück, nachdem der Fehler korrigiert wurde und die Bruchverzögerung abgelaufen ist.
Leitungsfehler im Ausgangsmodulen/ Kanal	<ul style="list-style-type: none"> Die Steuerung erhält eine entsprechende LFD-Fehlermeldung. 	<ul style="list-style-type: none"> Ein LFD-Fehler wird durch eine rote LED am entsprechenden E/A-Modul signalisiert (siehe Beschreibung des jeweiligen E/A-Moduls)

Your automation, our passion.

Explosionsschutz

- Eigensichere Barrieren
- Signaltrenner
- Feldbusinfrastruktur FieldConnex®
- Remote-I/O-Systeme
- Elektrisches Ex-Equipment
- Überdruckkapselungssysteme
- Bedien- und Beobachtungssysteme
- Mobile Computing und Kommunikation
- HART Interface Solutions
- Überspannungsschutz
- Wireless Solutions
- Füllstandsmesstechnik

Industrielle Sensoren

- Näherungsschalter
- Optoelektronische Sensoren
- Bildverarbeitung
- Ultraschallsensoren
- Drehgeber
- Positioniersysteme
- Neigungs- und Beschleunigungssensoren
- Feldbusmodule
- AS-Interface
- Identifikationssysteme
- Anzeigen und Signalverarbeitung
- Connectivity

Pepperl+Fuchs Qualität

Informieren Sie sich über unsere Qualitätspolitik:

www.pepperl-fuchs.com/qualitaet

