

Funktionale Sicherheit

**SMART-
Transmitterspeisegerät
KCD2-STC-(Ex)1(.SP)(-Y1),
HiC2025(A)(Y1)**

Handbuch

SIL

IEC 61508/61511



CE SIL 2 Ex

Es gelten die Allgemeinen Lieferbedingungen für Erzeugnisse und Leistungen der Elektroindustrie, herausgegeben vom Zentralverband Elektroindustrie (ZVEI) e. V. in ihrer neuesten Fassung sowie die Ergänzungsklausel: "Erweiterter Eigentumsvorbehalt".

Weltweit

Pepperl+Fuchs-Gruppe

Lilienthalstr. 200

68307 Mannheim

Deutschland

Telefon: +49 621 776 - 0

E-Mail: info@de.pepperl-fuchs.com

<https://www.pepperl-fuchs.com>

1	Einleitung	5
1.1	Inhalt des Dokuments	5
1.2	Sicherheitsinformationen	6
1.3	Verwendete Symbole	7
2	Produktbeschreibung	8
2.1	Gültigkeit	8
2.2	Funktion	8
2.3	Schnittstellen	9
2.4	Kennzeichnung	9
2.5	Normen und Richtlinien für Funktionale Sicherheit	10
3	Planung	11
3.1	Systemstruktur	11
3.2	Annahmen	12
3.3	Sicherheitsfunktion und sicherer Zustand	13
3.4	Sicherheitskennwerte	14
3.5	Gebrauchsdauer	15
4	Montage und Installation	16
4.1	Konfiguration	16
5	Betrieb	17
5.1	Wiederholungsprüfung	17
6	Wartung und Reparatur	21
7	Abkürzungsverzeichnis	22

1 Einleitung

1.1 Inhalt des Dokuments

Dieses Dokument enthält Informationen zur Verwendung des Geräts in Anwendungen für funktionale Sicherheit. Diese Informationen benötigen Sie für den Einsatz Ihres Produkts in den zutreffenden Phasen des Produktlebenszyklus. Dazu können zählen:

- Produktidentifizierung
- Lieferung, Transport und Lagerung
- Montage und Installation
- Inbetriebnahme und Betrieb
- Instandhaltung und Reparatur
- Störungsbeseitigung
- Demontage
- Entsorgung



Hinweis!

Dieses Dokument ersetzt nicht die Betriebsanleitung.



Hinweis!

Entnehmen Sie die vollständigen Informationen zum Produkt der Betriebsanleitung und der weiteren Dokumentation im Internet unter www.pepperl-fuchs.com.

Die Dokumentation besteht aus folgenden Teilen:

- Vorliegendes Dokument
- Betriebsanleitung
- Handbuch
- Datenblatt

Zusätzlich kann die Dokumentation aus folgenden Teilen bestehen, falls zutreffend:

- EU-Baumusterprüfbescheinigung
- EU-Konformitätserklärung
- Konformitätsbescheinigung
- Zertifikate
- Control Drawings
- FMEDA-Report
- Assessment-Report
- Weitere Dokumente

Weitere Informationen zu Produkten mit funktionaler Sicherheit von Pepperl+Fuchs finden Sie im Internet unter www.pepperl-fuchs.com/sil.

1.2 Sicherheitsinformationen

Zielgruppe, Personal

Die Verantwortung hinsichtlich Planung, Montage, Inbetriebnahme, Betrieb, Instandhaltung und Demontage liegt beim Anlagenbetreiber.

Nur Fachpersonal darf die Montage, Inbetriebnahme, Betrieb, Instandhaltung und Demontage des Produkts durchführen. Das Fachpersonal muss die Betriebsanleitung und die weitere Dokumentation gelesen und verstanden haben.

Bestimmungsgemäße Verwendung

Das Gerät ist nur für eine sachgerechte und bestimmungsgemäße Verwendung zugelassen. Bei Zuwiderhandlung erlischt jegliche Garantie und Herstellerverantwortung.

Das Gerät wurde nach den einschlägigen Sicherheitsstandards entwickelt, hergestellt und geprüft.

Verwenden Sie das Gerät nur

- für die beschriebene Anwendung
- unter den angegebenen Umgebungsbedingungen
- mit Geräten, die für die Sicherheitsanwendung geeignet sind

Bestimmungswidrige Verwendung

Der Schutz von Personal und Anlage ist nicht gewährleistet, wenn das Gerät nicht entsprechend seiner bestimmungsgemäßen Verwendung eingesetzt wird.

1.3 Verwendete Symbole

Dieses Dokument enthält Symbole zur Kennzeichnung von Warnhinweisen und von informativen Hinweisen.

Warnhinweise

Sie finden Warnhinweise immer dann, wenn von Ihren Handlungen Gefahren ausgehen können. Beachten Sie unbedingt diese Warnhinweise zu Ihrer persönlichen Sicherheit sowie zur Vermeidung von Sachschäden.

Je nach Risikostufe werden die Warnhinweise in absteigender Reihenfolge wie folgt dargestellt:



Gefahr!

Dieses Symbol warnt Sie vor einer unmittelbar drohenden Gefahr.

Falls Sie diesen Warnhinweis nicht beachten, drohen Personenschäden bis hin zum Tod.



Warnung!

Dieses Symbol warnt Sie vor einer möglichen Störung oder Gefahr.

Falls Sie diesen Warnhinweis nicht beachten, können Personenschäden oder schwerste Sachschäden drohen.



Vorsicht!

Dieses Symbol warnt Sie vor einer möglichen Störung.

Falls Sie diesen Warnhinweis nicht beachten, können das Produkt oder daran angeschlossene Systeme und Anlagen gestört werden oder vollständig ausfallen.

Informative Hinweise



Hinweis!

Dieses Symbol macht auf eine wichtige Information aufmerksam.



Handlungsanweisung

Dieses Symbol markiert eine Handlungsanweisung. Sie werden zu einer Handlung oder Handlungsfolge aufgefordert.

2 Produktbeschreibung

2.1 Gültigkeit

Dieses Handbuch ist nur für Geräte mit einer Artikelnummer

- **größer als #310000** für Gerätevarianten ohne Y1 oder
- **größer als #70000000** für Y1-Gerätevarianten gültig.

Kontaktieren Sie für Informationen zu älteren Geräten Ihren Ansprechpartner von Pepperl+Fuchs.

2.2 Funktion

KCD2-STC-1(.SP)

Dieser Signaltrenner ermöglicht die galvanische Trennung von Feldstromkreisen und Steuerstromkreisen.

Das Gerät speist 2-Draht-Transmitter im Feld und kann auch zusammen mit Stromquellen genutzt werden.

Das Gerät überträgt das analoge Eingangssignal als galvanisch getrennten Stromwert auf die Steuerungsseite.

Eine bidirektionale Kommunikation ist für SMART-Transmitter möglich, die zum Senden der Daten eine Strommodulation und zum Empfangen der Daten eine Spannungsmodulation nutzen.

Falls der HART-Kommunikationswiderstand im Steuerkreis zu gering ist, kann der interne Widerstand verwendet werden.

In die Geräteklemmen sind Prüfbuchsen für den Anschluss von HART-Kommunikatoren integriert.

Über DIP-Schalter ist die Betriebsart des Ausgangs als Stromquelle, Stromsenke oder Spannungsquelle wählbar.

Das Gerät wird auf einer 35-mm-Hutschiene nach EN 60715 montiert.

SP-Variante

Die Geräte sind mit Schraubklemmen oder Federklemmen erhältlich.

Die Bestellbezeichnung für die Varianten der Geräte mit Federklemmen hat den Zusatz **.SP**.

KCD2-STC-Ex1(.SP)(-Y1)

Diese Trennbarriere eignet sich für eigensichere Anwendungen.

Das Gerät speist 2-Draht-Transmitter im explosionsgefährdeten Bereich und kann auch zusammen mit Stromquellen genutzt werden.

Das Gerät überträgt das analoge Eingangssignal als galvanisch getrennten Stromwert in den nicht explosionsgefährdeten Bereich.

Eine bidirektionale Kommunikation ist für SMART-Transmitter möglich, die zum Senden der Daten eine Strommodulation und zum Empfangen der Daten eine Spannungsmodulation nutzen.

Falls der HART-Kommunikationswiderstand im Steuerkreis zu gering ist, kann der interne Widerstand verwendet werden.

In die Geräteklemmen sind Prüfbuchsen für den Anschluss von HART-Kommunikatoren integriert.

Über DIP-Schalter ist die Betriebsart des Ausgangs als Stromquelle, Stromsenke oder Spannungsquelle wählbar.

Das Gerät wird auf einer 35-mm-Hutschiene nach EN 60715 montiert.

SP-Variante

Die Geräte sind mit Schraubklemmen oder Federklemmen erhältlich. Die Bestellbezeichnung für die Varianten der Geräte mit Federklemmen hat den Zusatz **.SP**.

Y1-Variante

Das Gerät speist 2-Draht-Transmitter im explosionsgefährdeten Bereich.

Das Gerät kann nicht zusammen mit Stromquellen genutzt werden.

HiC2025(A)(Y1)

Diese Trennbarriere eignet sich für eigensichere Anwendungen.

Das Gerät speist 2-Draht-Transmitter im explosionsgefährdeten Bereich und kann auch zusammen mit Stromquellen genutzt werden.

Das Gerät überträgt das analoge Eingangssignal als galvanisch getrennten Stromwert in den nicht explosionsgefährdeten Bereich.

Eine bidirektionale Kommunikation ist für SMART-Transmitter möglich, die zum Senden der Daten eine Strommodulation und zum Empfangen der Daten eine Spannungsmodulation nutzen.

Über DIP-Schalter ist die Betriebsart des Ausgangs als Stromquelle, Stromsenke oder Spannungsquelle wählbar.

Das Gerät wird auf HiC-Termination Boards montiert.

A-Variante

Die Gerätevariante A hat reduzierte eigensichere Parameter.

Y1-Variante

Das Gerät speist 2-Draht-Transmitter im explosionsgefährdeten Bereich.

Das Gerät kann nicht zusammen mit Stromquellen genutzt werden.

2.3

Schnittstellen

Das Gerät besitzt die folgenden Schnittstellen.

- Sicherheitsrelevante Schnittstellen: Eingang I, Ausgang I
- Nicht sicherheitsrelevante Schnittstellen: keine
Die HART-Kommunikation ist für die funktionale Sicherheit nicht relevant.



Hinweis!

Informationen zu den entsprechenden Anschlüssen finden Sie im Datenblatt.

2.4

Kennzeichnung

Pepperl+Fuchs-Gruppe Lilienthalstraße 200, 68307 Mannheim, Deutschland	
Internet: www.pepperl-fuchs.com	

KCD2-STC-1(.SP)	Bis SIL 2
KCD2-STC-Ex1(.SP)(-Y1)	
HiC2025(A)(Y1)	

2.5 Normen und Richtlinien für Funktionale Sicherheit

Gerätespezifische Normen und Richtlinien

Funktionale Sicherheit	IEC/EN 61508, Teil 1 – 7, Ausgabe 2010: Funktionale Sicherheit sicherheitsbezogener elektrischer/elektronischer/programmierbarer elektronischer Systeme (Hersteller)
------------------------	---

Systemspezifische Normen und Richtlinien

Funktionale Sicherheit	IEC 61511-1:2016+COR1:2016+A1:2017 EN 61511-1:2017+A1:2017 Funktionale Sicherheit – Sicherheitstechnische Systeme für die Prozessindustrie (Anwender)
------------------------	--

3 Planung

3.1 Systemstruktur

3.1.1 Low Demand Mode (Betriebsart mit niedriger Anforderungsrate)

Für Anwendungen, bei denen zwei separate Steuer- oder Regelkreise für den normalen Betrieb und für den sicherheitstechnischen Betrieb realisiert werden, wird in der Regel eine Anforderungsrate für den Sicherheitskreis von weniger als einmal im Jahr angenommen.

Prüfen Sie die folgenden relevanten Sicherheitsparameter:

- den PFD_{avg} -Wert (Average Probability of dangerous Failure on Demand (mittlere Wahrscheinlichkeit eines gefahrbringenden Ausfalls bei Anforderung)) und den T_1 -Wert (Wiederholungsprüfungs-Intervall, das den PFD_{avg} -Wert direkt beeinflusst)
- den SFF-Wert (Safe Failure Fraction (Anteil sicherer Ausfälle))
- die HFT-Architektur (Hardware Fault Tolerance (Hardware-Fehlertoleranz))

3.1.2 High Demand oder Continuous Mode (Betriebsart mit hoher Anforderungsrate oder kontinuierlicher Anforderung)

Für Anwendungen, bei denen nur ein Sicherheitskreis realisiert wird, der den normalen Betrieb und den sicherheitsbezogenen Betrieb kombiniert, wird in der Regel eine Anforderungsrate für diesen Sicherheitskreis von mehr als einmal im Jahr angenommen.

Prüfen Sie die folgenden relevanten Sicherheitsparameter:

- den PFH-Wert (Probability of dangerous Failure per Hour (Wahrscheinlichkeit eines gefahrbringenden Ausfalls pro Stunde))
- die Fehlerreaktionszeit des Sicherheitssystems
- den SFF-Wert (Safe Failure Fraction (Anteil sicherer Ausfälle))
- die HFT-Architektur (Hardware Fault Tolerance (Hardware-Fehlertoleranz))

3.1.3 Anteil sicherer Ausfälle (SFF, Safe Failure Fraction)

Der Anteil sicherer Ausfälle beschreibt das Verhältnis von sicheren Ausfällen und erkannten gefährlichen Ausfällen zur Gesamtausfallrate.

$$SFF = (\lambda_s + \lambda_{dd}) / (\lambda_s + \lambda_{dd} + \lambda_{du})$$

Der Anteil sicherer Ausfälle ist nach IEC/EN 61508 nur für Elemente oder (Teil-)Systeme in einem vollständigen Sicherheitskreis relevant. Das betrachtete Gerät ist immer Teil eines Sicherheitskreises, gilt aber nicht als vollständiges Element oder Teilsystem.

Für die Berechnung des SIL-Levels eines Sicherheitskreises ist es erforderlich, den Anteil sicherer Ausfälle der Elemente, der Teilsysteme und des gesamten Systems zu bewerten und nicht nur die eines einzelnen Geräts.

Trotzdem wird der SFF-Wert des Geräts in diesem Dokument zur Referenz angegeben.

3.2 Annahmen

Während der FMEDA wurden folgende Annahmen getroffen:

- Die Ausfallrate basiert auf dem Siemens-Standard SN 29500.
- Die Ausfallraten sind konstant, Verschleiß wird nicht berücksichtigt.
- Die Ausfallraten der externen Stromversorgung sind nicht enthalten.
- Das sicherheitsbezogene Gerät gilt als Gerät des Typs **A** mit einer Hardware-Fehlertoleranz von **0**.
- Das Gerät wird unter durchschnittlichen industriellen Umgebungsbedingungen eingesetzt, die vergleichbar sind mit der Klassifizierung **Stationär montiert** nach MIL-HDBK-217F.

Alternativ dürfen im Industriebereich typische Betriebsbedingungen vergleichbar mit IEC/EN 60654-1 Klasse C mit einer Durchschnittstemperatur von 40 °C über einen langen Zeitraum angenommen werden. Für eine Durchschnittstemperatur von 60 °C müssen die Ausfallraten mit dem auf Erfahrungswerten basierenden Faktor 2,5 multipliziert werden. Ein ähnlicher Faktor muss verwendet werden, falls häufige Temperaturschwankungen zu erwarten sind.

- Das Anwendungsprogramm in der speicherprogrammierbaren Steuerung (SPS) ist für die Erkennung von Ausfällen durch Unter- und Überschreitung des Wertebereiches konfiguriert.
- Das Gerät besitzt keinen Fehlerbus.

SIL 2-Anwendung

- Um einen SIL-Sicherheitskreis für den definierten SIL aufzubauen, wird beispielhaft angenommen, dass dieses Gerät 10 % des verfügbaren Budgets für PFD_{avg} /PFH nutzt.
- Für eine SIL 2-Anwendung im Low Demand Mode sollte der PFD_{avg} -Gesamtwert der SIF (**S**afety **I**nstrumented **F**unction) unter 10^{-2} liegen. Der maximal zulässige PFD_{avg} -Wert wäre somit 10^{-3} .
- Für eine SIL 2-Anwendung im High Demand Mode sollte der PFH-Gesamtwert der SIF unter 10^{-6} liegen. Der maximal zulässige PFH-Wert wäre somit 10^{-7} pro Stunde.
- Da der Sicherheitskreis über eine Hardware-Fehlertoleranz von **0** verfügt und es sich um ein Gerät des Typs **A** handelt, muss der SFF-Wert nach Tabelle 2 in IEC/EN 61508-2 für SIL 2-(Teil-)Systeme über 60 % liegen.

3.3 Sicherheitsfunktion und sicherer Zustand

Sicherheitsfunktion

Das Gerät überträgt analoge Signale vom Eingang zum Ausgang mit einer Abweichung von 2 % bezogen auf den gesamten Signalbereich.

Verwenden Sie die folgenden DIP-Schaltereinstellungen für sicherheitsrelevante Anwendungen:

Einstellung der DIP-Schalter für KCD2-STC-(Ex)1(.SP)(-Y1)

Funktion	S1	S2	S3	S4
Stromquelle 4 mA ... 20 mA	II	II	I	II
Spannungsquelle 1 V ... 5 V	II	II	I	I
Stromsenke 4 mA ... 20 mA	II	I	II	II

Tabelle 3.1

Einstellung der DIP-Schalter für HiC2025(A)(Y1)

Funktion	S1	S2	S3	S4
Stromquelle 4 mA ... 20 mA	OFF	OFF	ON	OFF
Spannungsquelle 1 V ... 5 V	OFF	OFF	ON	ON
Stromsenke 4 mA ... 20 mA	OFF	ON	OFF	OFF

Tabelle 3.2

Sicherer Zustand

Im sicheren Zustand müssen am Ausgang die folgenden Werte erreicht werden:

- < 3,6 mA oder > 21,5 mA,
- < 0,9 V oder > 5,375 V,

Reaktionszeit

Die Sicherheitsreaktionszeit ist die maximale Zeit, die vom Auftreten des Fehlers bis zur Reaktion der Ausgänge im Normalbetrieb ohne Fehler benötigt wird.

Die kombinierte Fehlerdetektions- und Fehlerreaktionszeit ist die Zeit, in der die Ausgänge des Geräts auf einen aufgetretenen Fehler reagieren. Siehe Kapitel 3.4.



Hinweis!

Weitere Informationen finden Sie in den entsprechenden Datenblättern.

3.4 Sicherheitskennwerte

Parameter	Kennwerte
Beurteilungstyp	vollständige Beurteilung
Gerätetyp	A
Betriebsart	Low Demand Mode oder High Demand Mode
HFT	0
SIL	2
SC	3
Sicherheitsfunktion	Übertragung der Analogsignale
λ_s^1	0 FIT
λ_{dd}	163 FIT
λ_{du}	40,9 FIT
$\lambda_{total} \text{ (safety function)}^1$	204 FIT
$\lambda_{not \text{ part}}$	18,6 FIT
SFF ¹	79 %
MTBF ²	276 Jahre
PFH	$4,09 \times 10^{-8}$ 1/h
PFD _{avg} für T _{proof} = 1 Jahr	$1,79 \times 10^{-4}$
PFD _{avg} für T _{proof} = 2 Jahre	$3,58 \times 10^{-4}$
PFD _{avg} für T _{proof} = 5 Jahre	$8,96 \times 10^{-4}$
PTC	100 %
Sicherheitsreaktionszeit Fehlerreaktionszeit ³	< 20 ms < 100 ms

Tabelle 3.3

¹ "Ausfälle ohne Auswirkung" beeinflussen nicht die Sicherheitsfunktion und sind deshalb nicht in SFF und in der Ausfallrate der Sicherheitsfunktion enthalten.

² nach SN29500. Dieser Wert enthält Ausfälle, die nicht Teil der Sicherheitsfunktion sind/MTTR = 24 h.

³ Zeit zwischen Fehlerauftreten und Fehlerreaktion

Die Sicherheitskennwerte wie PFD, SFF, HFT und T₁ wurden dem SIL-/FMEDA-Bericht entnommen. Beachten Sie, dass PFD und T₁ voneinander abhängig sind.

Die Funktion der Geräte muss innerhalb des Wiederholungsprüfungs-Intervalls (T₁) überprüft werden.

3.5 Gebrauchsdauer

Obwohl, basierend auf einer probabilistischen Schätzung, eine konstante Ausfallrate angenommen wird, gilt diese nur unter der Voraussetzung, dass die Gebrauchsdauer der Bauteile nicht überschritten wird. Das Ergebnis dieser probabilistischen Schätzung ist nur bis zum Erreichen der Gebrauchsdauer gültig, da die Wahrscheinlichkeit eines Ausfalls danach signifikant zunimmt. Diese Gebrauchsdauer hängt in hohem Maße vom Bauteil selbst und dessen Betriebsbedingungen ab – insbesondere von der Temperatur. Beispielsweise können Elektrolyt-Kondensatoren sehr empfindlich auf die Betriebstemperatur reagieren.

Diese Annahme einer konstanten Ausfallrate basiert auf dem Verlauf einer Badewannenkurve, welcher für elektronische Bauteile typisch ist.

Daher ist es verständlich, dass diese Ausfallberechnung nur für Bauteile gilt, die diesen konstanten Bereich aufweisen, und dass die Gültigkeit der Berechnung auf die Gebrauchsdauer jedes Bauteils beschränkt ist.

Es wird angenommen, dass frühe Ausfälle zum Großteil während der Installation festgestellt werden und dass daher eine konstante Ausfallrate während der Gebrauchsdauer gilt.

Jedoch sollte sich nach IEC/EN 61508-2 die Annahme einer Gebrauchsdauer an allgemeingültigen Erfahrungswerten orientieren. Die Erfahrung zeigt, dass die Gebrauchsdauer oft in einem Bereich zwischen 8 und 12 Jahren liegt.

Nach DIN EN 61508-2:2011 Anmerkung N3 können geeignete Maßnahmen des Herstellers und des Anlagenbetreibers die Gebrauchsdauer verlängern.

Unserer Erfahrung nach kann die Gebrauchsdauer eines Produkts von Pepperl+Fuchs länger sein, wenn die Umgebungsbedingungen eine lange Gebrauchsdauer unterstützen, z. B. wenn die Umgebungstemperatur deutlich unter der maximalen Umgebungstemperatur liegt.

Beachten Sie, dass sich die Gebrauchsdauer auf die (konstante) Ausfallrate des Geräts bezieht. Die tatsächliche Lebensdauer kann höher sein.

Die geschätzte Gebrauchsdauer liegt über der vom Gesetzgeber vorgeschriebenen Zeitdauer für Gewährleistung oder über der Zeitdauer für Garantieleistungen des Herstellers. Daraus leitet sich aber keine Verlängerung der Gewährleistung oder von Garantieleistungen ab. Das Nichterreichen der geschätzten Gebrauchsdauer ist kein Sachmangel.

4 Montage und Installation



Gerät montieren und installieren

1. Beachten Sie die Sicherheitshinweise in der Betriebsanleitung.
2. Beachten Sie die Informationen im Handbuch.
3. Beachten Sie die Anforderungen an den Sicherheitskreis.
4. Schließen Sie das Gerät ausschließlich an Geräte an, die für die Sicherheitsanwendung geeignet sind.
5. Prüfen Sie die Sicherheitsfunktion, um das erwartete Verhalten des Ausgangs sicherzustellen.

4.1 Konfiguration



Geräte mit DIP-Schaltern an der Geräteseite konfigurieren

Das Gerät wird über DIP-Schalter konfiguriert. Die DIP-Schalter zur Einstellung der Sicherheitsfunktionen befinden sich an der Seite des Geräts.

1. Schalten Sie das Gerät spannungsfrei, bevor Sie das Gerät konfigurieren.
2. Entnehmen Sie das Gerät.
3. Konfigurieren Sie das Gerät für die erforderliche Sicherheitsfunktion über die DIP-Schalter, siehe Kapitel 3.3.
4. Sichern Sie die DIP-Schalter gegen unbeabsichtigtes Verstellen.
5. Montieren Sie das Gerät.
6. Schließen Sie das Gerät wieder an.



Geräte mit DIP-Schaltern an der Frontseite konfigurieren

Das Gerät wird über DIP-Schalter konfiguriert. Die DIP-Schalter zur Einstellung der Sicherheitsfunktionen befinden sich an der Frontseite des Geräts.

1. Schalten Sie das Gerät spannungsfrei, bevor Sie das Gerät konfigurieren.
2. Öffnen Sie die Abdeckung.
3. Konfigurieren Sie das Gerät für die erforderliche Sicherheitsfunktion über die DIP-Schalter, siehe Kapitel 3.3.
4. Sichern Sie die DIP-Schalter gegen unbeabsichtigtes Verstellen.
5. Schließen Sie die Abdeckung.
6. Schließen Sie das Gerät wieder an.



Hinweis!

Weitere Informationen finden Sie in den entsprechenden Datenblättern.

5

Betrieb**Gefahr!**

Lebensgefahr durch fehlende Sicherheitsfunktion

Wenn der Sicherheitskreis außer Betrieb genommen wird, ist die Sicherheitsfunktion nicht mehr gewährleistet.

- Deaktivieren Sie nicht das Gerät.
- Umgehen Sie nicht die Sicherheitsfunktion.
- Reparieren, verändern oder manipulieren Sie nicht das Gerät.

**Gerät betreiben**

1. Beachten Sie die Sicherheitshinweise in der Betriebsanleitung.
2. Beachten Sie die Informationen im Handbuch.
3. Verwenden Sie das Gerät ausschließlich mit Geräten, die für die Sicherheitsanwendung geeignet sind.
4. Beheben Sie alle auftretenden sicheren Ausfälle innerhalb von 24 Stunden. Treffen Sie Maßnahmen, um die Sicherheitsfunktion zu erhalten, während das Gerät repariert wird.

5.1

Wiederholungsprüfung

Dieser Abschnitt beschreibt einen möglichen Ablauf einer Wiederholungsprüfung. Der Anwender ist nicht an diesen Vorschlag gebunden. Der Anwender darf auch andere Konzepte mit einer individuellen Ermittlung der jeweiligen Wirksamkeit wählen, z. B. Konzepte nach NA106:2018.

Führen Sie eine Wiederholungsprüfung nach IEC/EN 61508-2 durch, um potenziell gefährliche Ausfälle zu entdecken, die sonst nicht erkannt werden.

Prüfen Sie die Funktion des Teilsystems in periodischen Zeitabständen in Abhängigkeit von der angewendeten PFD_{avg} in Übereinstimmung mit den Sicherheitskennwerten. Siehe Kapitel 3.4.

Der Anlagenbetreiber ist verantwortlich, die Art der Wiederholungsprüfung und den Zeitabstand zwischen den Wiederholungsprüfungen zu definieren.

Benötigte Ausrüstung:

- Digitales Multimeter mit einer Genauigkeit besser als 0,1 %
Verwenden Sie für die Wiederholungsprüfung der eigensicheren Seite des Geräts ein spezielles digitales Multimeter für eigensichere Stromkreise.
Eigensichere Stromkreise, die mit nicht eigensicheren Stromkreisen betrieben wurden, dürfen danach nicht mehr als eigensichere Stromkreise betrieben werden.
- Versorgung eingestellt auf Nennspannung 24 V DC
- Prozess-Kalibrator mit Stromquellen- und Stromsenkenfunktion mit einer Genauigkeit besser als 20 μ A



Ablauf der Wiederholungsprüfung

1. Nehmen Sie den gesamten Sicherheitskreis außer Betrieb. Schützen Sie die Anwendung durch andere Maßnahmen.
2. Bauen Sie einen Testaufbau auf, siehe Abbildungen unten.
3. Testen Sie das Gerät. Überprüfen Sie die Stromwerte entsprechend der Tabelle unten.
4. Setzen Sie das Gerät nach der Prüfung auf die ursprünglichen Einstellungen zurück.

Schritt	Eingang			Ausgang
	Eingangswert (mA)	Eingangswert bei 2-Draht Tx (V)	Eingangswert bei 4-Draht Tx (V) ¹	Ausgangswert (mA)
1	20,00	15,3 ± 0,6	4,1 ± 1,5	20,00 ± 0,4
2	12,00	17,3 ± 0,6	4,1 ± 1,5	12,00 ± 0,4
3	4,00	19,3 ± 0,6	4,1 ± 1,5	4,00 ± 0,4
4 ²	23,00	14,4 ± 0,6	4,1 ± 1,5	23,00 ± 0,4
5 ²	0	22,0 ± 2,0	n. a.	< 0,2
6 ³	12,00			

Tabelle 5.1 Auszuführende Schritte der Wiederholungsprüfung

- ¹ Bei Y1-Gerätevarianten nicht anwendbar.
- ² Der Ausgang soll einen Fail-High- oder Fail-Low-Zustand erkennen.
- ³ Es liegt kein Fehler mehr vor.

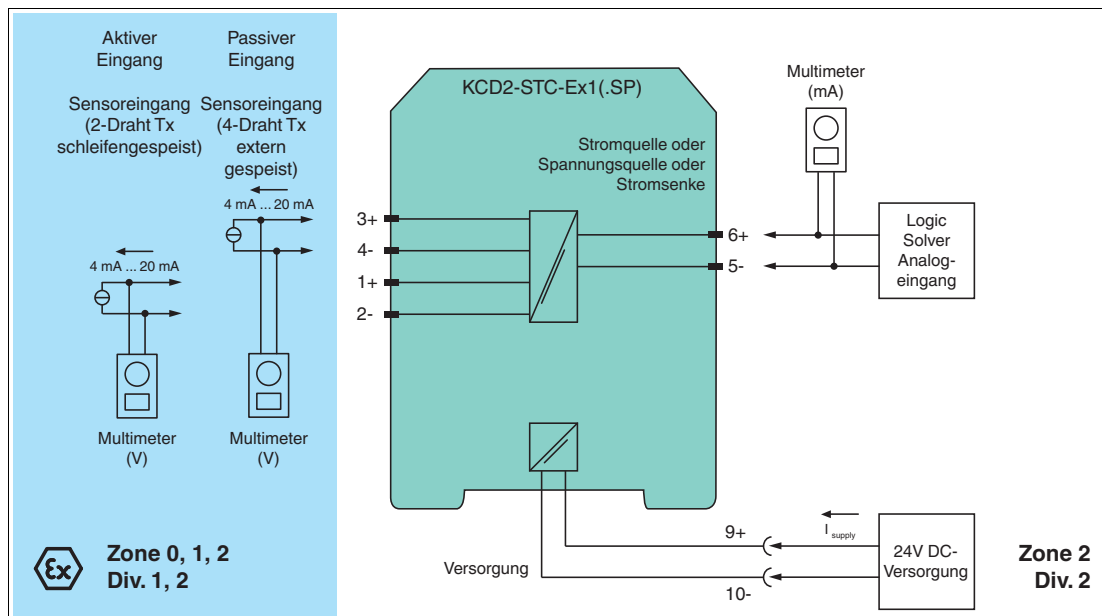


Abbildung 5.1 Aufbau Wiederholungsprüfung für KCD2-STC-(Ex)1(.SP)

Verwendung in Zone 0, 1, 2/Div. 1, 2 nur für KCD2-STC-Ex1(.SP)

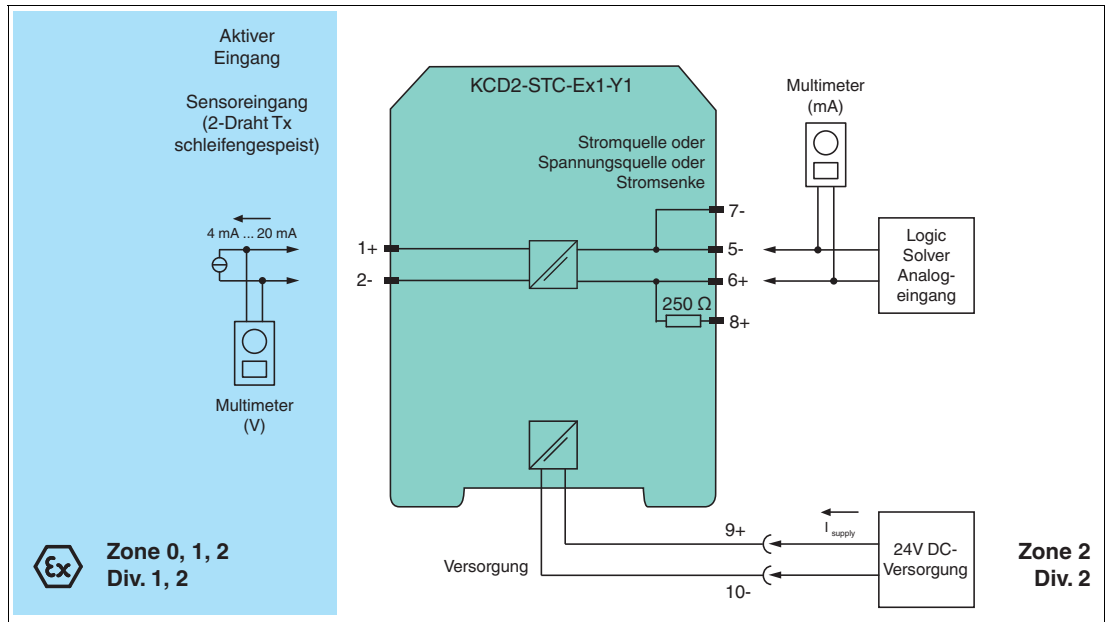


Abbildung 5.2 Aufbau Wiederholungsprüfung für KCD2-STC-Ex1-Y1

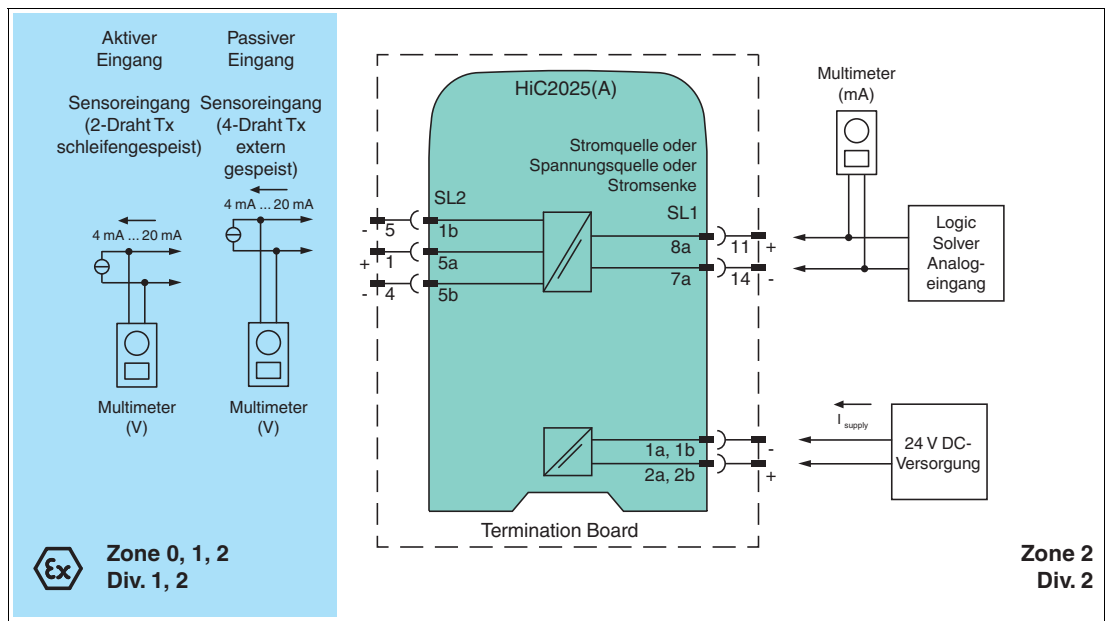


Abbildung 5.3 Aufbau Wiederholungsprüfung für HiC2025(A)

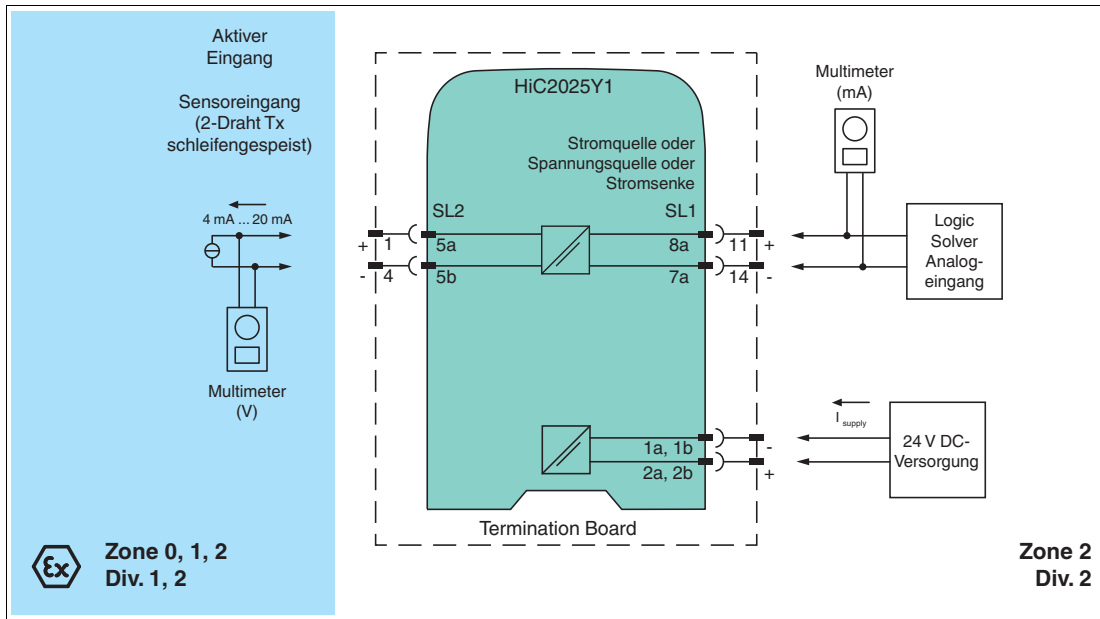


Abbildung 5.4 Aufbau Wiederholungsprüfung für HiC2025Y1



Tipp

Der einfachste Weg um HiC-Geräte zu prüfen, ist die Verwendung eines einzelnen Termination Boards HiCTB**-SCT-***_**_***. Bei dieser Prüfung ist es nicht notwendig, die Verdrahtung der bestehenden Anwendung zu trennen. Fehler bei einer anschließenden Neuverdrahtung werden vermieden.

6 **Wartung und Reparatur**



Gefahr!

Lebensgefahr durch fehlende Sicherheitsfunktion

Veränderungen am Gerät oder ein Defekt des Geräts können zum Ausfall des Geräts führen. Die Funktion des Geräts und des Sicherheitskreises ist nicht mehr gewährleistet.

Reparieren, verändern oder manipulieren Sie nicht das Gerät.



Gerät warten, reparieren oder austauschen

Im Fall einer Wartung, Reparatur oder eines Austausches des Geräts gehen Sie wie folgt vor:

1. Erstellen Sie geeignete Wartungspläne für die regelmäßige Wartung des Sicherheitskreises.
2. Während das Gerät gewartet, repariert oder ausgetauscht wird, funktioniert die Sicherheitsfunktion nicht.
Treffen Sie geeignete Maßnahmen, um Personal und Betriebsmittel zu schützen, während die Sicherheitsfunktion nicht verfügbar ist.
Sichern Sie die Anwendung gegen versehentliches Wiedereinschalten.
3. Reparieren Sie kein defektes Gerät. Lassen Sie das Gerät immer durch den Hersteller reparieren.
4. Ersetzen Sie das Gerät im Fall eines Defekts immer durch ein Originalgerät.



Geräteausfall melden

Falls Sie das Gerät in einem Sicherheitskreis nach IEC/EN 61508 verwenden, ist es erforderlich, den Gerätehersteller über mögliche systematische Ausfälle zu informieren.

1. Melden Sie alle Ausfälle der Sicherheitsfunktion, die auf eine Funktionseinschränkung oder einen Funktionsverlust des Gerätes zurückzuführen sind – speziell bei möglichen gefahrbringenden Ausfällen.
2. Kontaktieren Sie in diesem Fall Ihren lokalen Vertriebspartner oder die technische Vertriebsunterstützung (Serviceline) von Pepperl+Fuchs.
3. Es ist nicht notwendig, Ausfälle der Sicherheitsfunktion zu melden, die auf äußere Einflüsse oder Beschädigungen zurückzuführen sind.

7 Abkürzungsverzeichnis

ESD	Emergency Shutdown (Notabschaltung)
FIT	Failure In Time (Ausfälle pro Zeit) in 10^{-9} 1/h
FMEDA	Failure Mode, Effects, and Diagnostics Analysis (Ausfallarten-, Ausfalleinfluss- und Ausfallaufdeckungsanalyse)
λ_s	Wahrscheinlichkeit eines sicheren Ausfalls
λ_{dd}	Wahrscheinlichkeit eines gefahrbringenden erkannten Ausfalls
λ_{du}	Wahrscheinlichkeit eines gefahrbringenden unerkannten Ausfalls
$\lambda_{no\ effect}$	Wahrscheinlichkeit von Ausfällen von Bauteilen im Sicherheitskreis, die keine Auswirkung auf die Sicherheitsfunktion haben.
$\lambda_{not\ part}$	Wahrscheinlichkeit von Ausfällen von Bauteilen, die nicht zum Sicherheitskreis gehören
$\lambda_{total\ (safety\ function)}$	Wahrscheinlichkeit von Ausfällen von Bauteilen, die zum Sicherheitskreis gehören
HFT	Hardware Fault Tolerance (Hardware-Fehlertoleranz)
MTBF	Mean Time Between Failures (mittlere Betriebsdauer zwischen Ausfällen)
MTTR	Mean Time To Restoration (mittlere Dauer bis zur Wiederherstellung)
PF_D_{avg}	Average Probability of dangerous Failure on Demand (mittlere Wahrscheinlichkeit eines gefahrbringenden Ausfalls bei Anforderung)
PFH	Average frequency of dangerous failure per hour (mittlere Häufigkeit eines gefahrbringenden Ausfalls pro Stunde)
PLS	Prozessleitsystem
PTC	Proof Test Coverage (relativer Anteil der aufgedeckten Fehler)
SC	Systematic Capability (systematische Eignung)
SFF	Safe Failure Fraction (Anteil sicherer Ausfälle)
SIF	Safety Instrumented Function (sicherheitstechnische Funktion)
SIL	Safety Integrity Level (Sicherheits-Integritätslevel)
SIS	Safety Instrumented System (sicherheitstechnisches System)
SPS	speicherprogrammierbare Steuerung
T₁	Proof Test Interval (Wiederholungsprüfungs-Intervall)

Your automation, our passion.

Explosionsschutz

- Eigensichere Barrieren
- Signaltrenner
- Feldbusinfrastruktur FieldConnex®
- Remote-I/O-Systeme
- Elektrisches Ex-Equipment
- Überdruckkapselungssysteme
- Bedien- und Beobachtungssysteme
- Mobile Computing und Kommunikation
- HART Interface Solutions
- Überspannungsschutz
- Wireless Solutions
- Füllstandsmesstechnik

Industrielle Sensoren

- Näherungsschalter
- Optoelektronische Sensoren
- Bildverarbeitung
- Ultraschallsensoren
- Drehgeber
- Positioniersysteme
- Neigungs- und Beschleunigungssensoren
- Feldbusmodule
- AS-Interface
- Identifikationssysteme
- Anzeigen und Signalverarbeitung
- Connectivity

Pepperl+Fuchs Qualität

Informieren Sie sich über unsere Qualitätspolitik:

www.pepperl-fuchs.com/qualitaet

