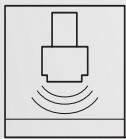


VU120

LED-Modul

Kurzanleitung



Es gelten die Allgemeinen Lieferbedingungen für Erzeugnisse und Leistungen der Elektroindustrie, herausgegeben vom Zentralverband Elektroindustrie (ZVEI) e. V. in ihrer neuesten Fassung sowie die Ergänzungsklausel: "Erweiterter Eigentumsvorbehalt".

Weltweit

Pepperl+Fuchs-Gruppe

Lilienthalstr. 200

68307 Mannheim

Deutschland

Telefon: +49 621 776 - 0

E-Mail: info@de.pepperl-fuchs.com

<https://www.pepperl-fuchs.com>

1	Einleitung	5
1.1	Inhalt des Dokuments	5
1.2	Sicherheitsinformationen	5
1.3	Bestimmungsgemäße Verwendung	5
1.4	Verwendete Symbole	6
2	Sicherheitshinweise	7
3	Montage und Demontage des Moduls	8
3.1	LED-Modul ausbauen	8
3.2	Neues LED-Modul anschließen	8
3.3	LED-Modul einbauen	9
4	Reparatur und Entsorgung	10
4.1	Reparaturkonzept	10
4.2	Entsorgung	10

1 Einleitung

1.1 Inhalt des Dokuments

Dieses Dokument beinhaltet Informationen, die Sie für die Montage und Demontage des LED-Moduls benötigen.



Hinweis

Weitere Informationen finden Sie im Handbuch.



Hinweis

Dieses Dokument ersetzt nicht die Betriebsanleitung.



Hinweis

Entnehmen Sie die vollständigen Informationen zum Produkt der Betriebsanleitung und der weiteren Dokumentation im Internet unter www.pepperl-fuchs.com.



Hinweis

Sie finden spezifische Geräteinformationen wie z. B. das Baujahr, indem Sie den QR-Code auf dem Gerät scannen. Alternativ geben Sie die Seriennummer in der Seriennummernsuche unter www.pepperl-fuchs.com ein.

1.2 Sicherheitsinformationen

Zielgruppe, Personal

Die Verantwortung hinsichtlich Planung, Montage, Inbetriebnahme, Betrieb, Instandhaltung und Demontage liegt beim Anlagenbetreiber.

Nur Fachpersonal darf die Montage, Inbetriebnahme, Betrieb, Instandhaltung und Demontage des Produkts durchführen. Das Fachpersonal muss die Betriebsanleitung und die weitere Dokumentation gelesen und verstanden haben.

Machen Sie sich vor Verwendung mit dem Gerät vertraut. Lesen Sie das Dokument sorgfältig.

1.3 Bestimmungsgemäße Verwendung

Gerät zur Signalisierung der Betriebszustände

Geeignet für folgende Geräteausführungen: Vibrationsgrenzschalter LVL-M4

1.4 Verwendete Symbole

1.4.1 Informative Hinweise

Dieses Dokument enthält Symbole zur Kennzeichnung von informativen Hinweisen.



Hinweis

Dieses Symbol macht auf eine wichtige Information aufmerksam.

1.4.2 Symbole in Grafiken

1, 2, 3 ... Positionsnummern

A, B, C, ... Ansichten

2 Sicherheitshinweise

- Nationale Vorschriften bezüglich der Montage, elektrischen Installation, Inbetriebnahme, Wartung und Reparatur einhalten.
- Gerät unter Spannung! Lebensgefahr durch Stromschlag. Gerät nur im spannungslosen Zustand öffnen.
- Bei Geräten für den explosionsgefährdeten Bereich: Hinweise in der Ex-Dokumentation (SI) beachten.
- Bei Geräten in sicherheitstechnischen Applikationen gemäß IEC 61508 bzw. IEC 61511: Nach Reparatur Neuinbetriebnahme gemäß Betriebsanleitung durchführen. Reparatur dokumentieren.
- Vor einem Geräteausbau: Prozess in sicheren Zustand bringen und Leitung von gefährlichen Prozessstoffen befreien.
- Verbrennungsgefahr durch heiße Oberflächen! Vor Arbeitsbeginn: Anlage und Gerät auf berührungssichere Temperatur abkühlen.
- Bei Geräten im abrechnungspflichtigen Verkehr: Nach Entfernen der Plombe ist der geeichte Zustand aufgehoben.
- Das Handbuch zum Gerät beachten.
- Beschädigungsgefahr elektronischer Bauteile! Eine ESD-geschützte Arbeitsumgebung herstellen.
- Nach Entfernen der Elektronikabdeckung: Stromschlaggefahr durch aufgehobenen Berührungsschutz! Gerät ausschalten, bevor interne Abdeckungen entfernt werden.
- Änderungen am Gerät sind nicht zulässig.
- Gehäuse nur kurzzeitig öffnen. Eindringen von Fremdkörpern, Feuchtigkeit oder Verunreinigung vermeiden.
- Defekte Dichtungen nur durch Original-Dichtungen von Pepperl+Fuchs ersetzen.
- Defekte Gewinde erfordern eine Instandsetzung des Geräts.
- Gewinde (z. B. von Elektronikraum- und Anschlussraumdeckel) nicht fetten.
- Wenn bei den Reparaturarbeiten Abstände reduziert oder die Spannungsfestigkeit des Geräts nicht sichergestellt ist: Prüfung nach Abschluss der Arbeiten durchführen (z. B. Hochspannungstest gemäß Herstellerangaben).
- Servicestecker:
 - Nicht in explosionsfähiger Atmosphäre anschließen.
 - Nur an Servicegeräte von Pepperl+Fuchs anschließen.
- Die im Handbuch aufgeführten Hinweise zum Transport und zur Rücksendung beachten.



Hinweis

Bei Fragen die zuständige Pepperl+Fuchs-Service-Organisation kontaktieren.

3 Montage und Demontage des Moduls

Benötigtes Werkzeug

- Innensechskant-Schlüssel 3 mm für Schraube der Deckelsicherung
- Crimpzange
- Seitenschneider
- Schlitzschraubendreher Größe 1

3.1 LED-Modul ausbauen

Deckelsicherung optional

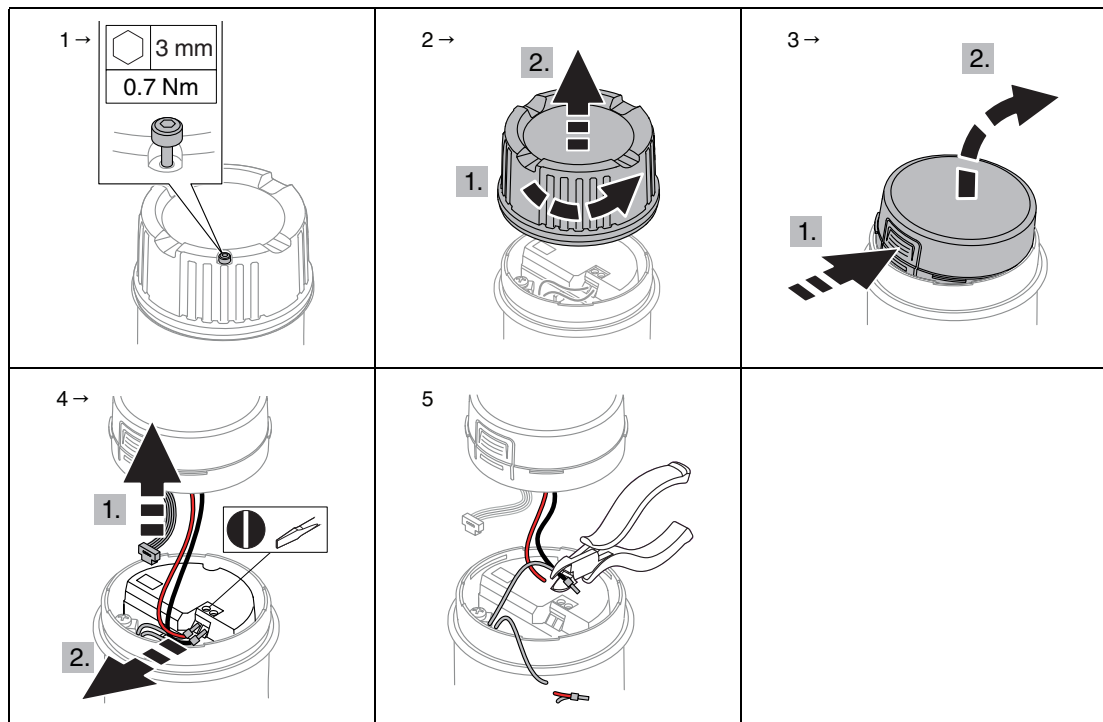


Abbildung 3.1

3.2 Neues LED-Modul anschließen

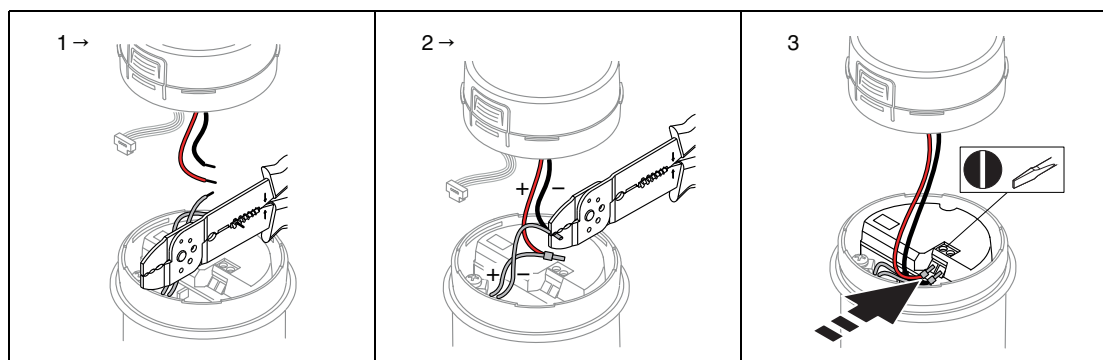


Abbildung 3.2

3.3 LED-Modul einbauen

Der Einbau erfolgt in umgekehrter Reihenfolge zum Ausbau. Stellen Sie sicher, dass das Modul eingerastet ist.

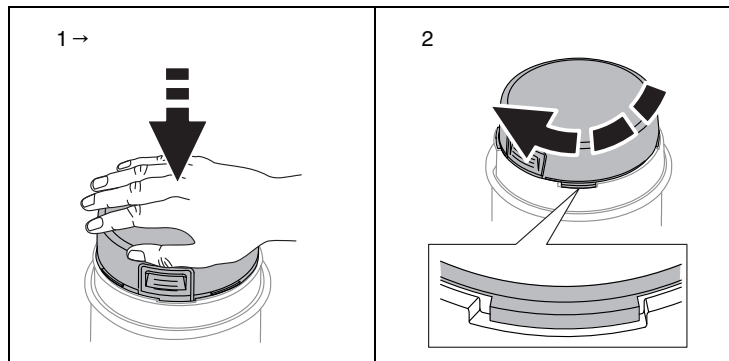


Abbildung 3.3

4 Reparatur und Entsorgung

4.1 Reparaturkonzept

- Eine defektes Modul nur gegen ein funktionierendes Modul des gleichen Typs ersetzen.
- Nur Originalteile von Pepperl+Fuchs verwenden.
- Prüfen, ob das Ersatzteil zum vorliegenden Messgerät passt.



Hinweis

Bei einigen Messgeräten befindet sich im Inneren des Geräts eine Ersatzteilübersicht. Ist das Ersatzteil dort aufgelistet, entfällt die Überprüfung.

4.1.1 Reparaturberechtigte Personen

Das Fachpersonal muss folgende Anforderungen für Reparatur, Montage, elektrische Installation und Inbetriebnahme der Geräte erfüllen:

- In Gerätesicherheit ausgebildet.
- Mit den jeweiligen Einsatzbedingungen der Geräte vertraut.
- Bei Ex-zertifizierten Messgeräten: zusätzlich im Explosionsschutz ausgebildet.



Hinweis

Das Fachpersonal, das eine Arbeit vornimmt, übernimmt die Verantwortung für die Sicherheit während der Arbeiten, die Qualität der Ausführung und die Sicherheit des Geräts nach der Arbeit.

4.2 Entsorgung



Gemäß der Richtlinie 2012/19/EG über Elektro- und Elektronik-Altgeräte (WEEE) ist das Produkt mit dem abgebildeten Symbol gekennzeichnet, um die Entsorgung von WEEE als unsortierten Hausmüll zu minimieren. Gekennzeichnete Produkte nicht als unsortierter Hausmüll entsorgen, sondern zu den gültigen Bedingungen an Pepperl+Fuchs zurückgeben.

Your automation, our passion.

Explosionsschutz

- Eigensichere Barrieren
- Signaltrenner
- Feldbusinfrastruktur FieldConnex®
- Remote-I/O-Systeme
- Elektrisches Ex-Equipment
- Überdruckkapselungssysteme
- Bedien- und Beobachtungssysteme
- Mobile Computing und Kommunikation
- HART Interface Solutions
- Überspannungsschutz
- Wireless Solutions
- Füllstandsmesstechnik

Industrielle Sensoren

- Näherungsschalter
- Optoelektronische Sensoren
- Bildverarbeitung
- Ultraschallsensoren
- Drehgeber
- Positioniersysteme
- Neigungs- und Beschleunigungssensoren
- Feldbusmodule
- AS-Interface
- Identifikationssysteme
- Anzeigen und Signalverarbeitung
- Connectivity

Pepperl+Fuchs Qualität

Informieren Sie sich über unsere Qualitätspolitik:

www.pepperl-fuchs.com/qualitaet

