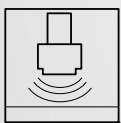


LCR10

Füllstandradar

Kurzanleitung



Your automation, our passion.

 **PEPPERL+FUCHS**

Es gelten die Allgemeinen Lieferbedingungen für Erzeugnisse und Leistungen der Elektroindustrie, herausgegeben vom Zentralverband Elektroindustrie (ZVEI) e. V. in ihrer neuesten Fassung sowie die Ergänzungsklausel: "Erweiterter Eigentumsvorbehalt".

Weltweit

Pepperl+Fuchs-Gruppe

Lilienthalstr. 200

68307 Mannheim

Deutschland

Telefon: +49 621 776 - 0

E-Mail: info@de.pepperl-fuchs.com

<https://www.pepperl-fuchs.com>

| | | |
|----------|--|-----------|
| 1 | Einleitung | 5 |
| 1.1 | Inhalt des Dokuments | 5 |
| 1.2 | Sicherheitsinformationen | 6 |
| 1.3 | Verwendete Symbole | 6 |
| 2 | Dokumentation | 8 |
| 2.1 | Technische Information (TI) | 8 |
| 2.2 | Handbuch (BA) | 8 |
| 2.3 | Kurzanleitung (KA) | 8 |
| 2.4 | Betriebsanleitung (SI) | 8 |
| 3 | Begriffe und Abkürzungen | 9 |
| 3.1 | Dokumenttypen | 9 |
| 3.2 | Abkürzungen | 9 |
| 4 | Eingetragene Marken | 10 |
| 5 | Grundlegende Sicherheitshinweise | 11 |
| 5.1 | Anforderungen an das Personal | 11 |
| 5.2 | Bestimmungsgemäße Verwendung | 11 |
| 5.3 | Arbeitssicherheit | 12 |
| 5.4 | Betriebssicherheit | 12 |
| 5.5 | Produktsicherheit | 13 |
| 6 | Produktbeschreibung | 14 |
| 6.1 | Produktaufbau | 14 |
| 7 | Warenannahme und Produktidentifizierung | 15 |
| 7.1 | Warenannahme | 15 |
| 7.2 | Produktidentifizierung | 15 |
| 7.3 | Herstelleradresse | 15 |
| 7.4 | Typenschild | 16 |
| 8 | Montage | 17 |
| 8.1 | Einbaubedingungen | 17 |
| 8.2 | Montagekontrolle | 25 |

| | | |
|-----------|---|-----------|
| 9 | Elektrischer Anschluss | 26 |
| 9.1 | Kabelbelegung | 26 |
| 9.2 | Versorgungsspannung | 26 |
| 9.3 | Gerät anschließen | 27 |
| 9.4 | Anschlusskontrolle | 27 |
| 10 | Bedienbarkeit | 28 |
| 10.1 | Bedienkonzept | 28 |
| 10.2 | Bedienung über Bluetooth®-Wireless-Technology | 28 |
| 11 | Inbetriebnahme und Bedienung | 29 |
| 11.1 | Inbetriebnahme über P+F Level (App) | 29 |
| 12 | Diagnose und Störungsbehebung | 31 |
| 12.1 | Allgemeine Fehler | 31 |
| 12.2 | Fehler – P+F Level-Bedienung | 32 |
| 12.3 | Diagnoseereignis im Bedien-Tool | 33 |

1 Einleitung

1.1 Inhalt des Dokuments

Dieses Dokument beinhaltet Informationen, die Sie für den Einsatz Ihres Produkts in den zutreffenden Phasen des Produktlebenszyklus benötigen. Dazu können zählen:

- Produktidentifizierung
- Lieferung, Transport und Lagerung
- Montage und Installation
- Inbetriebnahme und Betrieb
- Instandhaltung und Reparatur
- Störungsbeseitigung
- Demontage
- Entsorgung



Hinweis

Dieses Dokument ersetzt nicht die Betriebsanleitung.



Hinweis

Entnehmen Sie die vollständigen Informationen zum Produkt der Betriebsanleitung und der weiteren Dokumentation im Internet unter www.pepperl-fuchs.com.

Die Dokumentation besteht aus folgenden Teilen:

- Datenblatt – Produktübersicht
Das Datenblatt beinhaltet alle wesentlichen technischen Daten für die Produktauswahl.
- Technische Information (TI) – Planungshilfe
Das Dokument beinhaltet alle technischen Daten zum Gerät und gibt einen Überblick, was rund um das Gerät bestellt werden kann.
- Handbuch (BA) – vollständige Information
Das Handbuch beinhaltet alle Informationen von der Warenannahme bis zur Entsorgung.
- Kurzanleitung (KA), vorliegendes Dokument – Schnell zum 1. Messwert
Die Anleitung beinhaltet alle wesentlichen Informationen von der Warenannahme bis zur Erstinbetriebnahme.
- Betriebsanleitung (SI) – sicherheitsrelevantes Dokument
Abhängig von der Zulassung liegen dem Gerät bei Auslieferung die erforderlichen Betriebsanleitungen bei.

Zusätzlich kann die Dokumentation aus folgenden Teilen bestehen, falls zutreffend:

- EU-Baumusterprüfbescheinigung
- EU-Konformitätserklärung
- Konformitätsbescheinigung
- Zertifikate
- Control Drawings
- Weitere Dokumente

1.2 Sicherheitsinformationen

Zielgruppe, Personal

Die Verantwortung hinsichtlich Planung, Montage, Inbetriebnahme, Betrieb, Instandhaltung und Demontage liegt beim Anlagenbetreiber.

Nur Fachpersonal darf die Montage, Inbetriebnahme, Betrieb, Instandhaltung und Demontage des Produkts durchführen. Das Fachpersonal muss die Betriebsanleitung und die weitere Dokumentation gelesen und verstanden haben.

Machen Sie sich vor Verwendung mit dem Gerät vertraut. Lesen Sie das Dokument sorgfältig.

1.3 Verwendete Symbole

Dieses Dokument enthält Symbole zur Kennzeichnung von Warnhinweisen und von informativen Hinweisen.

Warnhinweise

Sie finden Warnhinweise immer dann, wenn von Ihren Handlungen Gefahren ausgehen können. Beachten Sie unbedingt diese Warnhinweise zu Ihrer persönlichen Sicherheit sowie zur Vermeidung von Sachschäden.

Je nach Risikostufe werden die Warnhinweise in absteigender Reihenfolge wie folgt dargestellt:



Gefahr!

Dieses Symbol warnt Sie vor einer unmittelbar drohenden Gefahr.

Falls Sie diesen Warnhinweis nicht beachten, drohen Personenschäden bis hin zum Tod.



Warnung!

Dieses Symbol warnt Sie vor einer möglichen Störung oder Gefahr.

Falls Sie diesen Warnhinweis nicht beachten, können Personenschäden oder schwerste Sachschäden drohen.



Vorsicht!

Dieses Symbol warnt Sie vor einer möglichen Störung.

Falls Sie diesen Warnhinweis nicht beachten, können das Produkt oder daran angeschlossene Systeme und Anlagen gestört werden oder vollständig ausfallen.

Informative Hinweise



Hinweis

Dieses Symbol macht auf eine wichtige Information aufmerksam.



Handlungsanweisung

Dieses Symbol markiert eine Handlungsanweisung. Sie werden zu einer Handlung oder Handlungsfolge aufgefordert.

Symbole für Informationstypen und Grafiken



Erlaubt

Abläufe, Prozesse oder Handlungen, die erlaubt sind.



Verboten

Abläufe, Prozesse oder Handlungen, die verboten sind.

1, 2, 3 ... Positionsnummern

A, B, C, ... Ansichten

2 Dokumentation

Die folgenden Dokumenttypen sind verfügbar auf der Pepperl+Fuchs-Internetseite:
www.pepperl-fuchs.com → Suche → Bestellbezeichnung → Produktdetailseite → Dokumente.

2.1 Technische Information (TI)

Planungshilfe

Das Dokument liefert alle technischen Daten zum Gerät und gibt einen Überblick, was rund um das Gerät bestellt werden kann.

2.2 Handbuch (BA)

Ihr Nachschlagewerk

Dieses Dokument liefert alle Informationen, die in den verschiedenen Phasen des Lebenszyklus vom Gerät benötigt werden: Von der Produktidentifizierung, Warenannahme und Lagerung über Montage, Anschluss, Bedienungsgrundlagen und Inbetriebnahme bis hin zur Störungsbeseitigung, Wartung und Entsorgung.

2.3 Kurzanleitung (KA)

Schnell zum 1. Messwert

Dieses Dokument liefert alle wesentlichen Informationen von der Warenannahme bis zur Erstinbetriebnahme.

2.4 Betriebsanleitung (SI)

Abhängig von der Zulassung liegen dem Gerät bei Auslieferung Betriebsanleitungen (SI) bei. Diese Dokumente sind integraler Bestandteil des Handbuchs.



Hinweis

Auf dem Typenschild ist angegeben, welche Betriebsanleitungen (SI) für das jeweilige Gerät relevant sind.

3 Begriffe und Abkürzungen

3.1 Dokumenttypen

BA

Dokumenttyp Handbuch

KA

Dokumenttyp Kurzanleitung

TI

Dokumenttyp Technische Information

SI

Dokumenttyp Betriebsanleitung

3.2 Abkürzungen

PN

Nenndruck

MWP

MWP (**M**aximum **W**orking **P**ressure/max. Betriebsdruck)

Der MWP befindet sich auch auf dem Typenschild.

ToF

Time of Flight – Laufzeitmessverfahren

ϵ_r

DK-Wert – Relative Dielektrizitätskonstante

Bedien-Tool

Der verwendete Begriff **Bedien-Tool** wird an Stelle folgender Bedien-Software verwendet: P+F Level (App), zur Bedienung mit Smartphone oder Tablet für Android oder iOS

BD

Block**d**istanz; innerhalb der BD werden keine Signale ausgewertet.

SPS

Speicherprogrammierbare **S**teuerung

4 Eingetragene Marken

Apple®

Apple, das Apple Logo, iPhone und iPod touch sind Marken der Apple Inc., die in den USA und weiteren Ländern eingetragen sind. App-Store ist eine Dienstleistungsmarke der Apple Inc.

Android®

Android, Google Play und das Google-Play-Logo sind Marken von Google Inc.

Bluetooth®

The *Bluetooth*® word mark and logos are registered trademarks owned by the Bluetooth SIG, Inc. and any use of such marks by Pepperl+Fuchs is under license. Other trademarks and trade names are those of their respective owners.

5 Grundlegende Sicherheitshinweise

5.1 Anforderungen an das Personal

Das Personal für Installation, Inbetriebnahme, Diagnose und Wartung muss folgende Bedingungen erfüllen:

- Ausgebildetes Fachpersonal: Verfügt über Qualifikation, die dieser Funktion und Tätigkeit entspricht.
- Vom Anlagenbetreiber autorisiert.
- Mit den nationalen Vorschriften vertraut.
- Vor Arbeitsbeginn: Anweisungen in Anleitung und Zusatzdokumentation sowie Zertifikate (je nach Anwendung) lesen und verstehen.
- Anweisungen und Rahmenbedingungen befolgen.

Das Bedienpersonal muss folgende Bedingungen erfüllen:

- Entsprechend den Aufgabenanforderungen vom Anlagenbetreiber eingewiesen und autorisiert.
- Anweisungen in dieser Anleitung befolgen.

5.2 Bestimmungsgemäße Verwendung

Anwendungsbereich und Messstoffe

Das in diesem Handbuch beschriebene Messgerät ist für die kontinuierliche, berührungslose Füllstandmessung von Flüssigkeiten bestimmt. Mit einer Arbeitsfrequenz von ca. 26 GHz und einer maximalen abgestrahlten Pulsleistung von 5,7 mW sowie einer mittleren Leistung von 0,015 mW ist die Verwendung auch außerhalb von geschlossenen metallischen Behältern gestattet. Für den Betrieb außerhalb von geschlossenen Behältern muss das Gerät entsprechend den in Kapitel **Installation** erwähnten Hinweisen montiert werden. Der Betrieb der Geräte ist gesundheitlich unbedenklich.

Unter Einhaltung der in den **Technischen Daten** angegebenen Grenzwerte und der in Anleitung und Zusatzdokumentation aufgelisteten Rahmenbedingungen darf das Messgerät nur für folgende Messungen eingesetzt werden:

- Gemessene Prozessgrößen: Distanz
- Berechenbare Prozessgrößen: Volumen oder Masse in beliebig geformten Behältern; Durchfluss an Messwehren oder Gerinnen (aus dem Füllstand durch Linearisierung berechnet)

Um den einwandfreien Zustand des Messgeräts für die Betriebszeit zu gewährleisten:

- Messgerät nur für Messstoffe einsetzen, gegen die die prozessberührenden Materialien hinreichend beständig sind.
- Grenzwerte einhalten (siehe **Technischen Daten**).

Fehlgebrauch

Der Hersteller haftet nicht für Schäden, die aus unsachgemäßer oder nicht bestimmungsgemäßer Verwendung entstehen.

Klärung bei Grenzfällen:

- Bei speziellen Messstoffen und Medien für die Reinigung, Hersteller kontaktieren. Pepperl+Fuchs ist bei der Abklärung der Korrosionsbeständigkeit messstoffberührender Materialien behilflich, übernimmt aber keine Garantie oder Haftung.

Restrisiken

Das Elektronikgehäuse und die darin eingebauten Baugruppen können sich im Betrieb durch Wärmeeintrag aus dem Prozess sowie durch die Verlustleistung der Elektronik auf bis zu 80 °C (176 °F) erwärmen. Der Sensor kann im Betrieb eine Temperatur nahe der Messstofftemperatur annehmen.

Mögliche Verbrennungsgefahr bei Berührung von Oberflächen!

- Bei erhöhter Messstofftemperatur: Berührungsschutz sicherstellen, um Verbrennungen zu vermeiden.

5.3 Arbeitssicherheit

Bei Arbeiten am und mit dem Gerät:

- Erforderliche persönliche Schutzausrüstung gemäß nationaler Vorschriften tragen.

5.4 Betriebssicherheit

Verletzungsgefahr!

- Das Gerät nur in technisch einwandfreiem und betriebssicherem Zustand betreiben.
- Der Betreiber ist für den störungsfreien Betrieb des Geräts verantwortlich.

Umbauten am Gerät

Eigenmächtige Umbauten am Gerät sind nicht zulässig und können zu unvorhersehbaren Gefahren führen:

- Wenn Umbauten trotzdem erforderlich sind: Rücksprache mit Hersteller halten.

Reparatur

Um die Betriebssicherheit weiterhin zu gewährleisten:

- Nur wenn die Reparatur ausdrücklich erlaubt ist, diese am Gerät durchführen.
- Die nationalen Vorschriften bezüglich Reparatur eines elektrischen Geräts beachten.
- Nur Original-Ersatzteile und Zubehör vom Hersteller verwenden.

Zulassungsrelevanter Bereich

Um eine Gefährdung für Personen oder für die Anlage beim Geräteinsatz im zulassungsrelevanten Bereich auszuschließen (z. B. Explosionsschutz, Druckgerätesicherheit):

- Anhand des Typenschildes überprüfen, ob das bestellte Gerät für den vorgesehenen Gebrauch im zulassungsrelevanten Bereich eingesetzt werden kann.
- Die Vorgaben in der separaten Zusatzdokumentation beachten, die ein fester Bestandteil dieser Anleitung ist.

5.5 Produktsicherheit

Dieses Messgerät ist nach dem Stand der Technik und guter Ingenieurspraxis betriebssicher gebaut und geprüft und hat das Werk in sicherheitstechnisch einwandfreiem Zustand verlassen. Es erfüllt die allgemeinen Sicherheitsanforderungen und gesetzlichen Anforderungen.

5.5.1 CE-Zeichen

Das Messsystem erfüllt die gesetzlichen Anforderungen der anwendbaren EU-Richtlinien. Diese sind zusammen mit den angewandten Normen in der entsprechenden EU-Konformitätserklärung aufgeführt.

Pepperl+Fuchs bestätigt die erfolgreiche Prüfung des Geräts mit der Anbringung des CE-Zeichens.

6 Produktbeschreibung

6.1 Produktaufbau

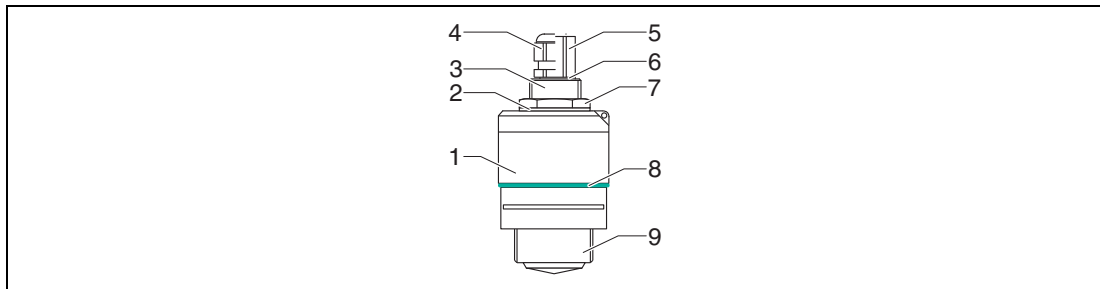


Abbildung 6.1 Geräteaufbau

- 1 Sensorgehäuse
- 2 Dichtung
- 3 Prozessanschluss Rückseite
- 4 Kabelverschraubung
- 5 Rohradapter
- 6 O-Ring
- 7 Gegenmutter
- 8 Designring
- 9 Prozessanschluss Vorderseite

7 Warenannahme und Produktidentifizierung

7.1 Warenannahme

Bei Warenannahme prüfen:

- Bestell-Code auf Lieferschein und auf Produktaufkleber identisch?
- Ware unbeschädigt?
- Entsprechen Typenschilddaten den Bestellangaben auf dem Lieferschein?
- Falls erforderlich (siehe Typenschild): Sind die Betriebsanleitungen (SI) vorhanden?



Hinweis

Wenn eine dieser Bedingungen nicht zutrifft: Vertriebsstelle des Herstellers kontaktieren.

7.2 Produktidentifizierung

Folgende Möglichkeiten stehen zur Identifizierung des Messgeräts zur Verfügung:

- Typenschildangaben
- Erweiterter Bestell-Code (Extended order code) mit Aufschlüsselung der Gerätemerkmale auf dem Lieferschein

7.3 Herstelleradresse

| |
|---|
| Pepperl+Fuchs-Gruppe Lilienthalstraße 200, 68307 Mannheim, Deutschland |
|---|

| |
|--|
| Internet: www.pepperl-fuchs.com |
|--|

Adresse des Fertigungswerks: siehe Typenschild.

7.4 Typenschild

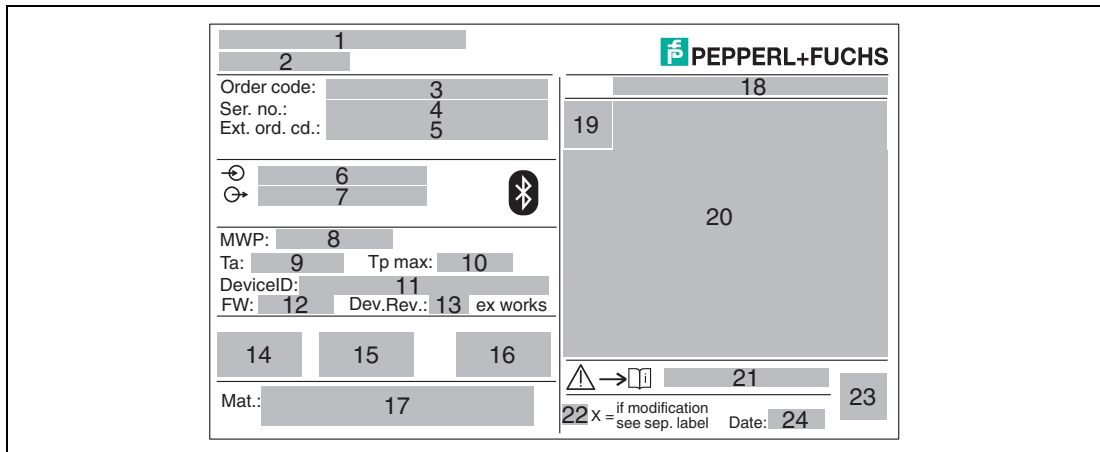


Abbildung 7.1 Typenschild des Geräts

- 1 Herstelleradresse
- 2 Gerätename
- 3 Bestell-Code (Order code)
- 4 Seriennummer (Ser. no.)
- 5 Erweiterter Bestell-Code (Ext. ord. cd.)
- 6 Betriebsspannung
- 7 Signalausgänge
- 8 Prozessdruck
- 9 Zulässige Umgebungstemperatur (T_{amb})
- 10 Maximale Prozesstemperatur
- 11 Geräte-ID
- 12 Firmware-Version (FW)
- 13 Geräterevision (Dev.Rev.)
- 14 CE-Zeichen
- 15 Zusatzinformationen zur Geräteausführung (Zertifikate, Zulassungen)
- 16 C-Tick
- 17 Prozessberührende Werkstoffe
- 18 Schutzart: z. B. IP, NEMA
- 19 Zertifikatssymbol
- 20 Zertifikat- und zulassungsspezifische Daten
- 21 Dokumentnummer der Betriebsanleitungen: z. B. SI, ZD, ZE
- 22 Modifikationskennzeichen
- 23 2-D-Matrixcode (QR-Code)
- 24 Herstellungsdatum: Jahr-Monat

Hinweis

Auf dem Typenschild werden bis zu 33 Stellen des Erweiterten Bestell-Codes angegeben. Eventuell vorhandene weitere Stellen können nicht angezeigt werden.

Der gesamte erweiterte Bestell-Code lässt sich aber über das Bedienmenü des Geräts anzeigen: Parameter **Erweiterter Bestell-Code 1 ... 3**.



8 Montage

8.1 Einbaubedingungen

8.1.1 Montagearten

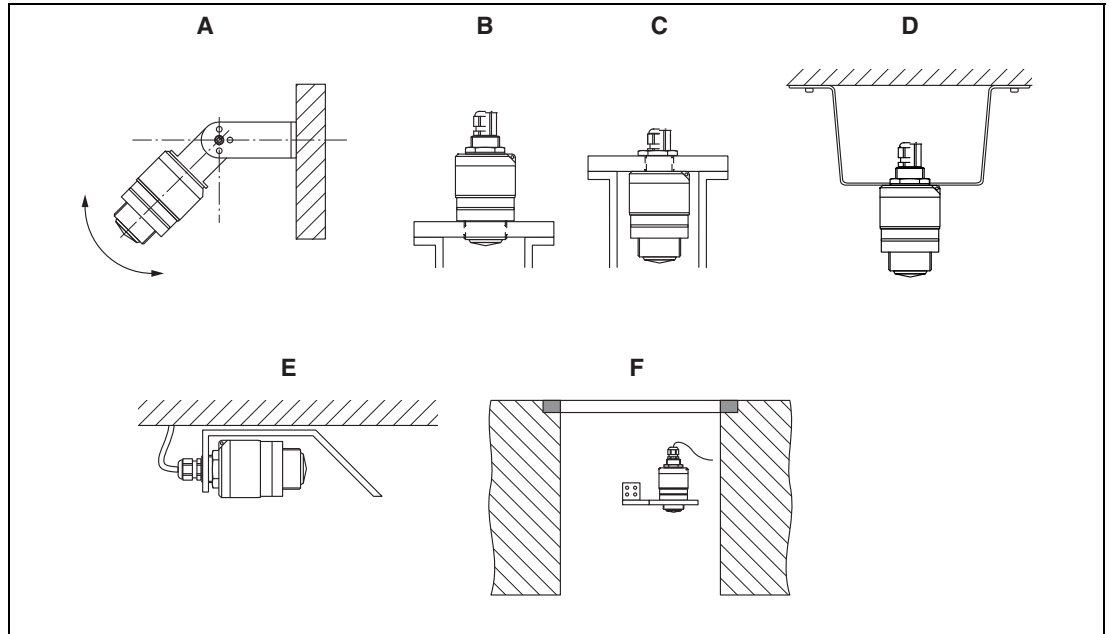


Abbildung 8.1 Wand-, Decken- oder Stützenmontage

- A Wand- oder Deckenmontage ausrichtbar
- B Eingeschraubt am frontseitigen Gewinde
- C Eingeschraubt am rückseitigen Gewinde
- D Deckenmontage mit Gegenmutter (im Lieferumfang)
- E Horizontale Montage in beengten Räumen (Abwasserschacht)
- F Wandmontage Schacht



Vorsicht!

Die Sensorkabel sind nicht als Tragkabel ausgelegt, diese nicht zur Aufhängung verwenden.
Bei Freifeldanwendungen das Gerät zu jeder Zeit senkrecht ausgerichtet betreiben.

8.1.2 Stutzenmontage

Für eine optimale Messung sollte die Antenne aus dem Stutzen ragen. Die Stutzeninnenseite muss glatt sein und darf keine Kanten oder Schweißnähte enthalten. Wenn möglich sollte die Stutzenkante abgerundet sein.

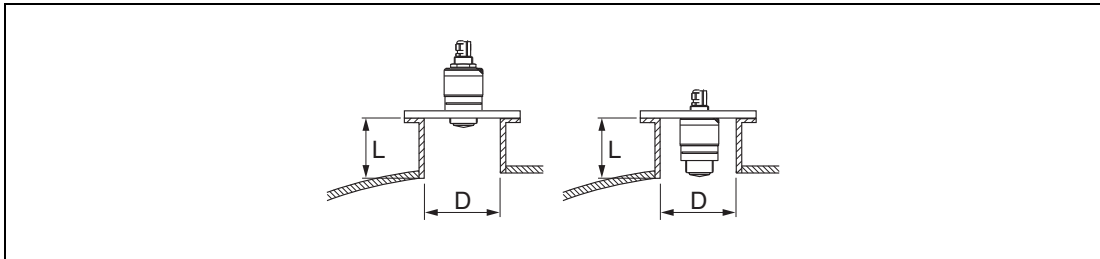


Abbildung 8.2 Stutzenmontage

D Stutzendurchmesser

L Stutzenlänge

Die maximale Stutzenlänge **L** hängt vom Stutzendurchmesser **D** ab. Grenzen für Durchmesser und Länge des Stutzens beachten.

Montage außerhalb Stutzen

- D: min. 40 mm (1,5 Zoll)
- L: max. $D \times 1,5$

Montage innerhalb Stutzen

- D: min. 80 mm (3 Zoll)
- L: max. 140 mm (5,5 Zoll) + $D \times 1,5$

8.1.3 Einbaulage bei Behältermontage

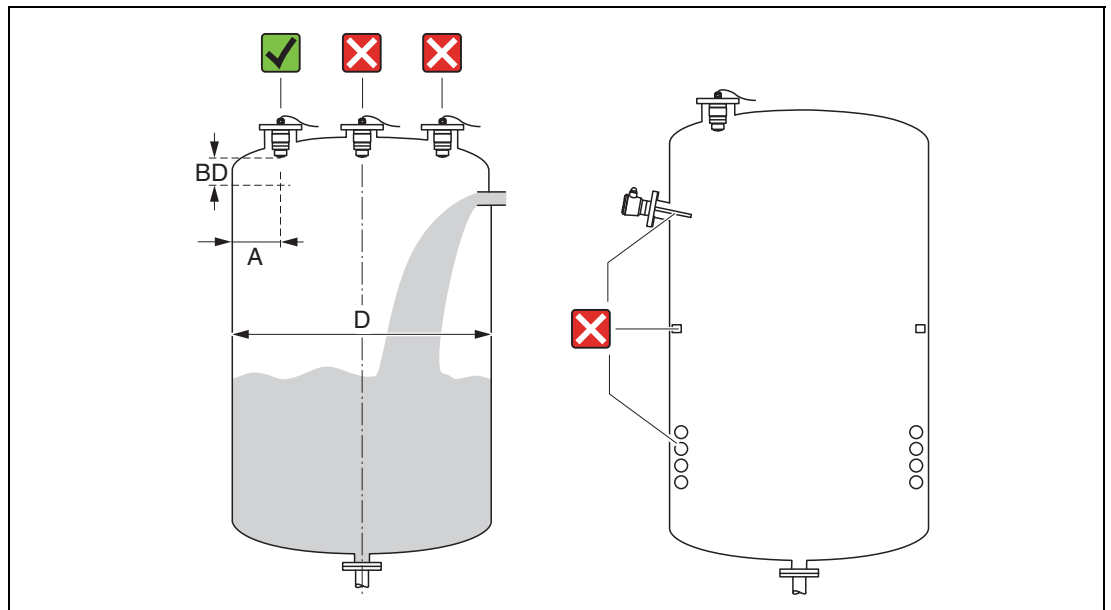


Abbildung 8.3 Behältereinbau-Position

- Den Sensor möglichst so montieren, dass sich seine Unterkante im Inneren des Behälters befindet.
- Empfohlener Abstand **A** Wand – Stutzenaußenkante: $\sim 1/6$ des Behälterdurchmessers **D**. Das Gerät sollte auf keinen Fall näher als 15 cm (5,91 Zoll) zur Behälterwand montiert werden.
- Sensor nicht in der Mitte des Behälters montieren.
- Messungen durch den Befüllstrom hindurch vermeiden.
- Einbauten wie Grenzschnalter, Temperatursensoren, Strömungsbrecher, Heizschlangen usw. vermeiden.
- Innerhalb der Blockdistanz (BD) werden keine Signale ausgewertet. Sie kann deshalb genutzt werden, um Störsignale (z. B. Kondensateinflüsse) nahe der Antenne auszublenden.

Werksseitig ist eine automatische Blockdistanz von mindestens 0,1 m (0,33 Fuß) eingestellt, die aber manuell überschrieben werden kann (auch 0 m (0 Fuß) sind erlaubt).

Automatische Berechnung:

Blockdistanz = Abgleich Leer – Abgleich Voll – 0,2 m (0,656 Fuß).

Nach dieser Formel wird bei jeder Neueingabe des Parameters **Abgleich Leer** oder des Parameters **Abgleich Voll** automatisch der Parameter **Blockdistanz** neu berechnet.

Ergibt die Berechnung einen Wert $< 0,1$ m (0,33 Fuß), wird weiterhin die Blockdistanz von 0,1 m (0,33 Fuß) verwendet.

8.1.4 Geräteausrichtung Behältermontage

- Antenne senkrecht auf die Produktoberfläche ausrichten.
- Die Lasche mit der Befestigungsöse so gut wie möglich zur Behälterwand ausrichten.

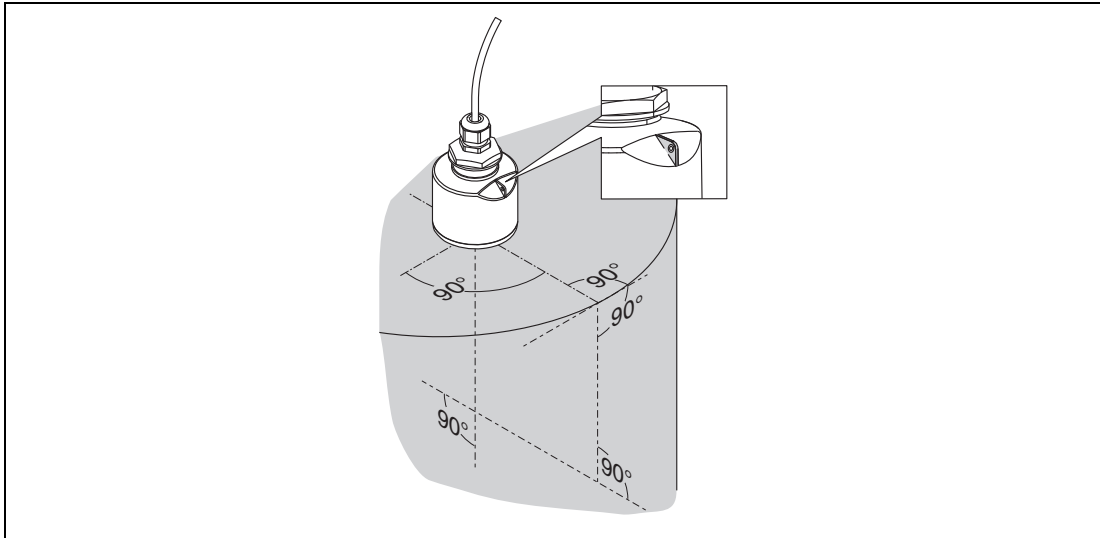


Abbildung 8.4 Geräteausrichtung bei Behältermontage

8.1.5 Abstrahlwinkel

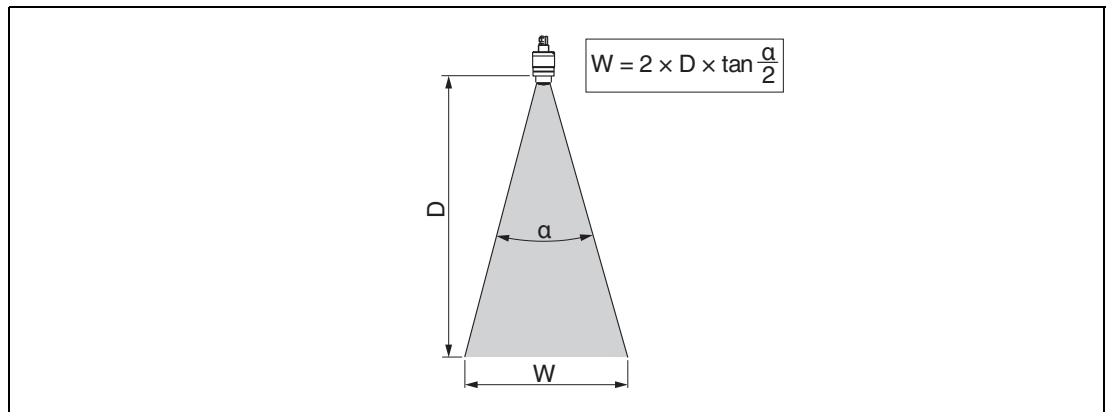


Abbildung 8.5 Zusammenhang zwischen Abstrahlwinkel α , Distanz D und Kegeldurchmesser W

Als Abstrahlwinkel ist der Winkel α definiert, bei dem die Leistungsdichte der Radarwellen den halben Wert der maximalen Leistungsdichte annimmt (3dB-Breite). Auch außerhalb des Strahlenkegels werden Mikrowellen abgestrahlt und können von Störern reflektiert werden.

Kegeldurchmesser W in Abhängigkeit von Abstrahlwinkel α und Distanz D .

40 mm (1,5 Zoll) Antenne, α 30 °

$$W = D \times 0,54$$

40 mm (1,5 Zoll) Antenne mit Überflutungsschutzhülse, α 12 °

$$W = D \times 0,21$$

8.1.6 Messung in Kunststoffbehältern

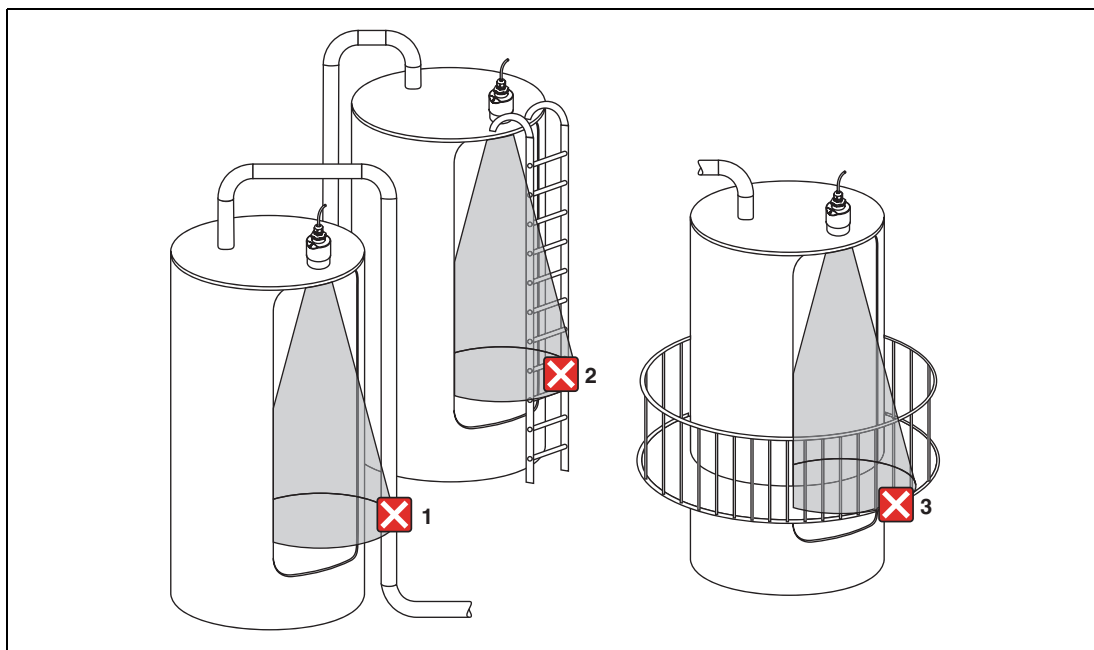


Abbildung 8.6 Messung im Kunststoffbehälter mit metallischem, außenliegenden Störer

- 1 Leitung, Rohre
- 2 Leiter
- 3 Roste, Geländer

Besteht die Außenwand des Behälters aus einem nicht leitfähigen Material (z. B. GFK), können Mikrowellen auch von außenliegenden Störern reflektiert werden.

Störer aus leitfähigen Material im Strahlenkegel vermeiden (Berechnung der Kegelweite siehe Abstrahlwinkel).

Für weitere Informationen: Hersteller kontaktieren.

8.1.7 Wetterschutzhaube

Bei Einsatz im Freien wird die Verwendung einer Wetterschutzhaube empfohlen.

Die Wetterschutzhaube ist als Zubehör erhältlich.

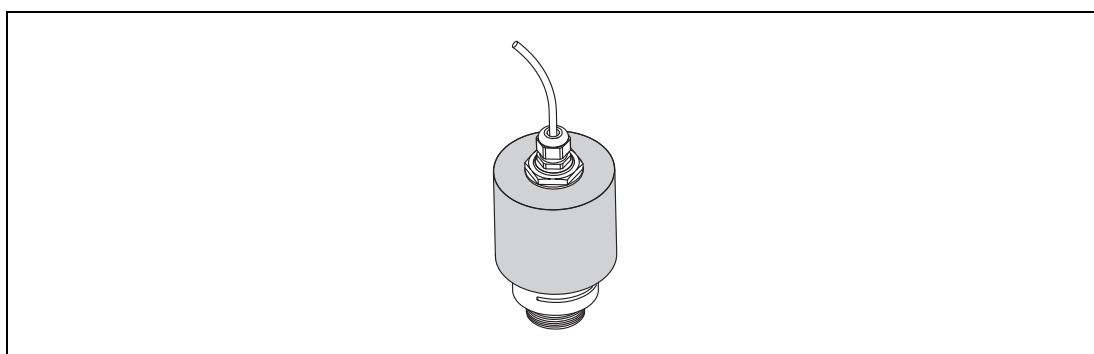


Abbildung 8.7 Wetterschutzhaube mit 40 mm (1,5 Zoll) Antenne

Hinweis!

Der Sensor wird durch die Wetterschutzhaube nicht komplett bedeckt.



8.1.8 Verwendung der Überflutungsschutzhülse

Die Überflutungsschutzhülse gewährleistet, selbst im Fall einer totalen Überflutung des Sensors die definierte Auswertung des maximalen Füllstands.

In Freifeldinstallationen und/oder in Anwendungen mit Überflutungsgefahr ist die Überflutungsschutzhülse zu verwenden.

Die Überflutungsschutzhülse kann als Zubehör oder zusammen mit dem Gerät über die Bestelloption **Zubehör beigelegt** bestellt werden.

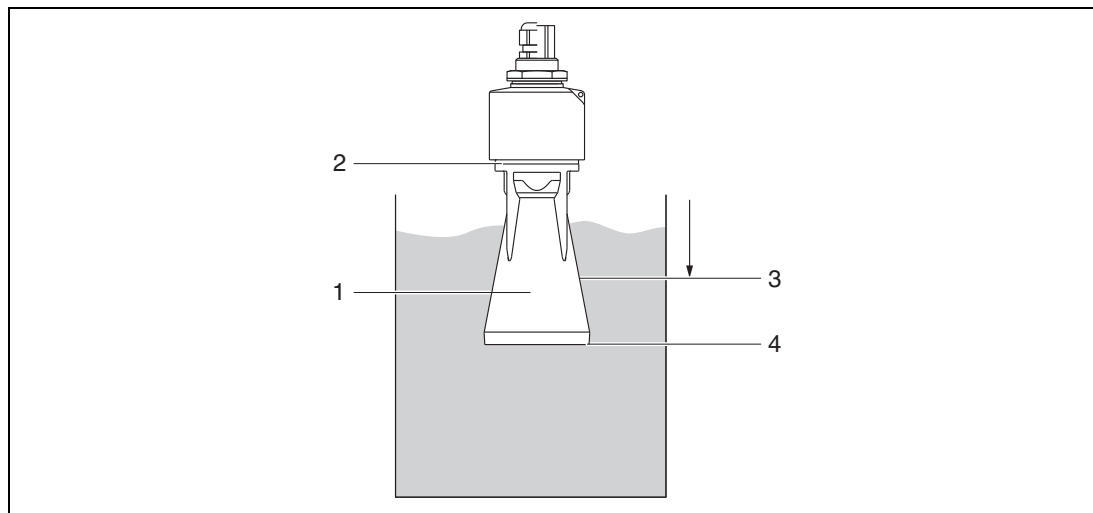


Abbildung 8.8 Funktion Überflutungsschutzhülse

- 1 Luftpolster
- 2 O-Ring (EPDM) Abdichtung
- 3 Blockdistanz
- 4 Max. Füllstand

Die Hülse wird direkt auf den Sensor aufgeschraubt und dichtet das System mittels O-Ring luftdicht ab. Im Überflutungsfall gewährleistet das in der Hülse entstehende Luftpolster eine definierte Erkennung des maximalen Füllstands welcher direkt am Ende der Hülse ansteht. Dadurch, dass die Blockdistanz innerhalb der Hülse liegt werden Mehrfachechos nicht ausgewertet.

8.1.9 Einbau mit Montagebügel ausrichtbar

Der Montagebügel ist als Zubehör erhältlich.

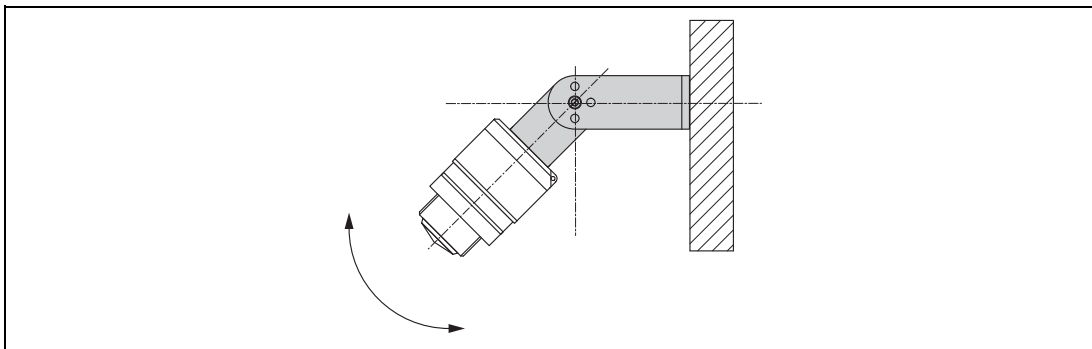


Abbildung 8.9 Einbau mit Montagebügel ausrichtbar

- Es ist eine Wand- oder Deckenmontage möglich.
- Antenne mit dem Montagebügel senkrecht auf die Produktoberfläche ausrichten.



Vorsicht!

Der Montagebügel ist mit dem Transmittergehäuse nicht leitend verbunden. Elektrostatische Aufladung möglich.

Den Montagebügel in den örtlichen Potenzialausgleich einbeziehen.

8.1.10 Montage mit Ausleger schwenkbar

Ausleger, Wandhalter und Montagegeständer sind als Zubehör erhältlich.

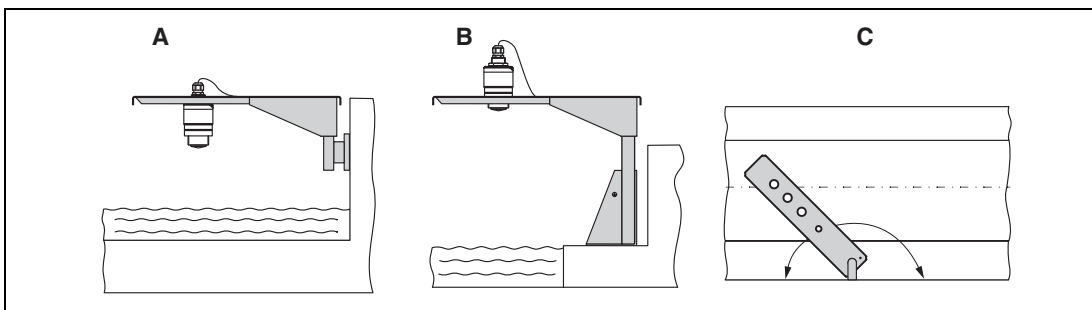


Abbildung 8.10 Montage Ausleger schwenkbar

- A** Ausleger mit Wandhalter
- B** Ausleger mit Montagegeständer
- C** Ausleger schwenkbar (z. B. um das Gerät auf die Mitte einer Messrinne auszurichten)

8.1.11 Montage der horizontalen Montagehalterung Abwasserschacht

Die horizontale Montagehalterung Abwasserschacht ist als Zubehör erhältlich.

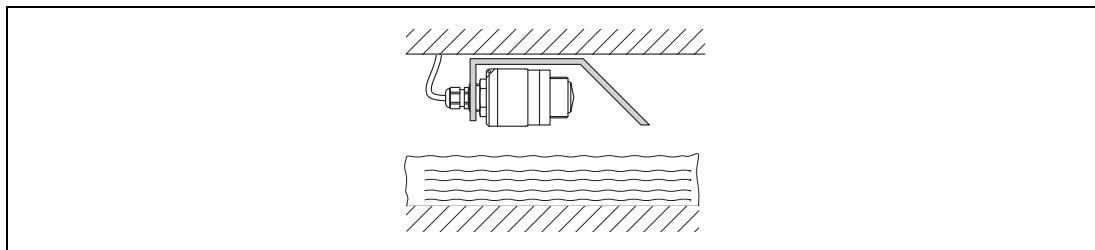


Abbildung 8.11 Montage horizontale Montagehalterung Abwasserschacht

8.1.12 Montage im Schacht

Die schwenkbare Montagehalterung ist als Zubehör erhältlich.

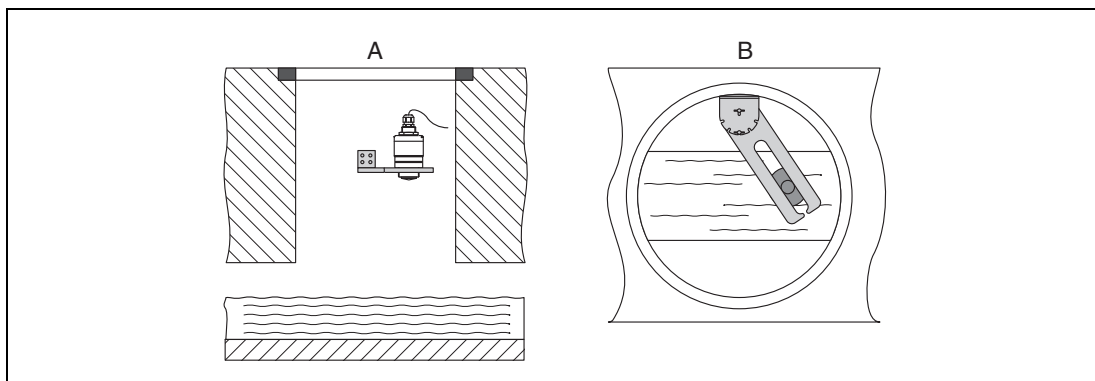


Abbildung 8.12 Montage im Schacht, schwenk- und verschiebbar

- A** Ausleger mit Wandhalter
- B** Ausleger schwenk- und verschiebbar (z. B. um das Gerät auf die Mitte einer Messrinne auszurichten)

8.2 Montagekontrolle

- Sind Gerät oder Kabel unbeschädigt (Sichtkontrolle)?
- Ist das Gerät gegen Nässe und direkte Sonneneinstrahlung ausreichend geschützt?
- Ist das Gerät sachgerecht befestigt?

9 Elektrischer Anschluss

9.1 Kabelbelegung

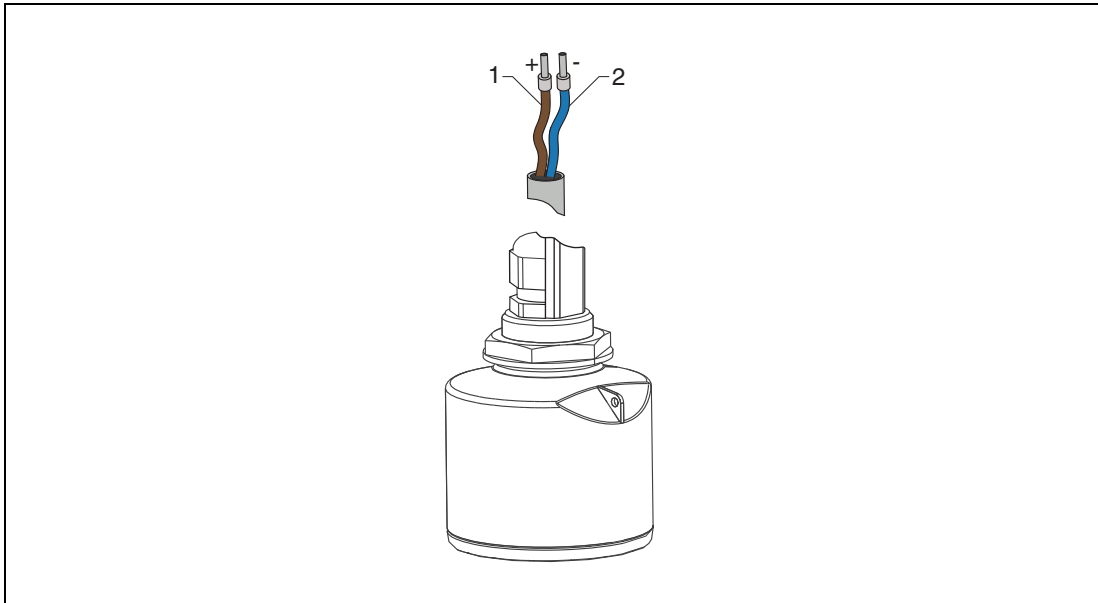


Abbildung 9.1 Kabelbelegung

- 1 Plus, Aderfarbe braun
- 2 Minus, Aderfarbe blau

9.2 Versorgungsspannung

10,5 ... 30 V DC

Es ist eine externe Spannungsversorgung notwendig.

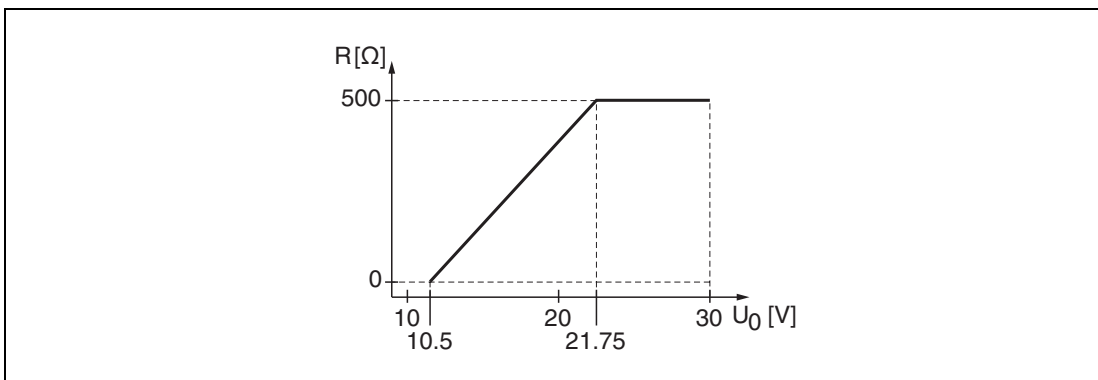


Abbildung 9.2 Maximale Bürde R , abhängig von der Versorgungsspannung U_0 des Speisegeräts

Batterie-/Akku-Betrieb

Um die Akku-/Batterielaufzeit zu erhöhen, kann die *Bluetooth*[®]-Wireless-Technology-Kommunikation des Sensors deaktiviert werden.

Potenzialausgleich

Spezielle Maßnahmen für den Potenzialausgleich sind nicht erforderlich.



Hinweis!

Bei Pepperl+Fuchs sind verschiedene Speisegeräte als Zubehör bestellbar.

9.3

Gerät anschließen

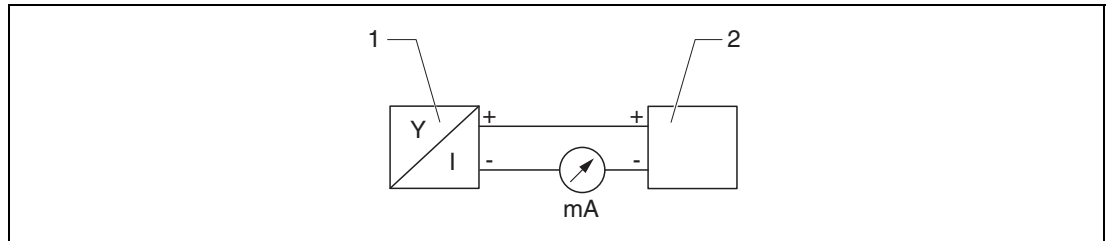


Abbildung 9.3 Blockschaltbild

- 1 Gerät
- 2 Spannungsversorgung

9.4

Anschlusskontrolle

- Sind Gerät oder Kabel unbeschädigt (Sichtkontrolle)?
- Sind die montierten Kabel von Zug entlastet?
- Sind die Kabelverschraubungen montiert, fest angezogen?
- Stimmt die Versorgungsspannung mit den Angaben auf dem Typenschild überein?
- Keine Verpolung, Anschlussbelegung korrekt?

10 Bedienbarkeit

10.1 Bedienkonzept

- 4 ... 20 mA
- P+F Level (App) über *Bluetooth*[®]-Wireless-Technology

10.2 Bedienung über *Bluetooth*[®]-Wireless-Technology

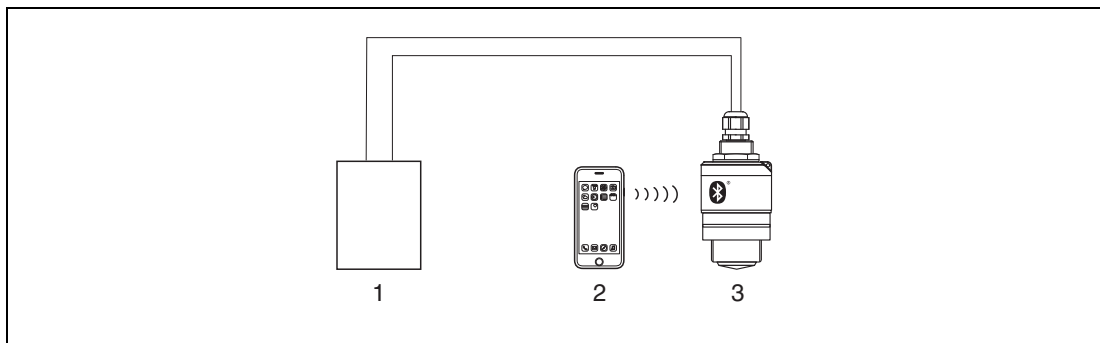


Abbildung 10.1 Möglichkeiten der Fernbedienung über *Bluetooth*[®]-Wireless-Technology

- 1 Messumformerspeisegerät
- 2 Smartphone/Tablet mit P+F Level (App)
- 3 Messumformer mit *Bluetooth*[®]-Wireless-Technology

11 Inbetriebnahme und Bedienung

11.1 Inbetriebnahme über P+F Level (App)

11.1.1 Voraussetzungen Gerät

Inbetriebnahme über P+F Level ist nur möglich, wenn das Gerät Bluetooth-fähig ist (Bluetooth-Modul ab Werk eingebaut oder nachgerüstet).

11.1.2 Systemvoraussetzungen P+F Level

P+F Level ist als Download verfügbar für Android-Endgeräte im Google-Playstore und für iOS-Geräte im iTunes-Apple-Shop.

- Geräte mit iOS:
iPhone 4S oder höher ab iOS9.0; iPad2 oder höher ab iOS9.0; iPod Touch 5. Generation oder höher ab iOS9.0
- Geräte mit Android:
ab Android 4.4 KitKat und *Bluetooth*® 4.0

11.1.3 Inbetriebnahme



P+F Level herunterladen und installieren

1. Im Suchfeld des jeweiligen App-Stores **P+F Level** eingeben.



Abbildung 11.1 App-Stores

2. P+F Level installieren.
3. P+F Level starten.
4. Gerät aus angezeigter Live-Liste auswählen.
5. Anmeldeinformationen eingeben (Log-in):
↳ Benutzernamen: admin
Passwort: Seriennummer des Geräts
6. Für weitere Informationen Symbole berühren.



Hinweis!

Nach der ersten Anmeldung Passwort ändern!

11.1.4 Hüllkurvendarstellung in P+F Level

In P+F Level können Hüllkurven dargestellt und aufgezeichnet werden.

Zusätzlich werden mit der Hüllkurve folgende Werte angezeigt:

- D = Distanz
- L = Füllstand
- A = Absolute Amplitude
- bei Screenshots wird der angezeigte Ausschnitt (Zoom-Funktion) gespeichert.
- bei Videosequenzen wird immer der ganze Bereich ohne Zoom-Funktion gespeichert.

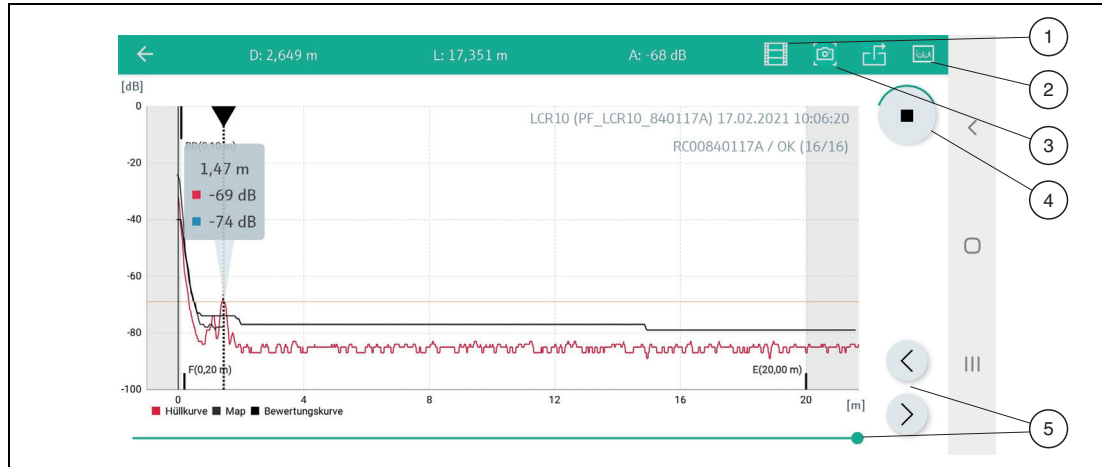


Abbildung 11.2 Hüllkurvendarstellung (Beispiel) in P+F Level bei Android

- 1 Video aufzeichnen
- 2 Zum Ausblendungs-Menü navigieren
- 3 Screenshot erstellen
- 4 Start/Stop der Videoaufzeichnung
- 5 Zeitpunkt auf der Zeitachse verschieben

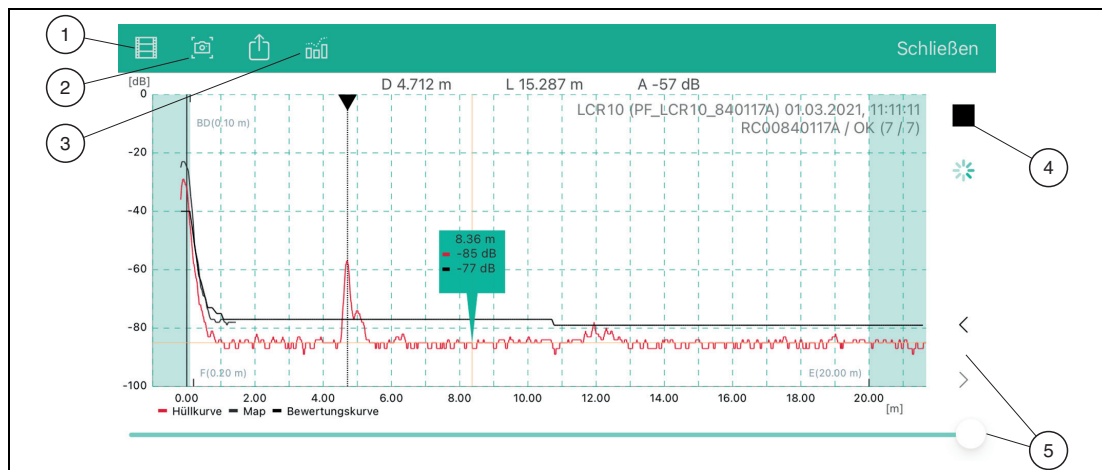


Abbildung 11.3 Hüllkurvendarstellung (Beispiel) in P+F Level bei iOS

- 1 Video aufzeichnen
- 2 Screenshot erstellen
- 3 Zum Ausblendungs-Menü navigieren
- 4 Start/Stop der Videoaufzeichnung
- 5 Zeitpunkt auf der Zeitachse verschieben

12 Diagnose und Störungsbehebung

12.1 Allgemeine Fehler

| Fehler | Mögliche Ursache | Behebung |
|---|--|---|
| Gerät reagiert nicht. | Versorgungsspannung stimmt nicht mit der Angabe auf dem Typenschild überein. | Richtige Spannung anlegen. |
| | Versorgungsspannung ist falsch gepolt. | Versorgungsspannung umpolen. |
| | Anschlusskabel haben keinen Kontakt zu den Klemmen. | Kontaktierung der Kabel prüfen und gegebenenfalls korrigieren. |
| Gerät misst falsch. | Parametrierfehler | <ul style="list-style-type: none">• Parametrierung prüfen und korrigieren• Ausblendung durchführen |
| Linearisierter Ausgabewert nicht plausibel. | Linearisierungsfehler | P+F Level: Linearisierungstabelle prüfen. Behälterauswahl in Linearisierungsmodul prüfen. |

Tabelle 12.1

12.2 Fehler – P+F Level-Bedienung

| Fehler | Mögliche Ursache | Behebung |
|---|--|--|
| Gerät nicht in Live-Liste sichtbar. | Bluetooth-Verbindung nicht vorhanden. | Bluetooth-Funktion an Smartphone oder Tablet aktivieren. |
| | | Bluetooth-Funktion des Sensors deaktiviert, Recovery-Sequenz durchführen. |
| Gerät in Live-Liste sichtbar aber über P+F Level nicht ansprechbar. | Endgerät Android | Es wird nur eine Punkt-zu-Punkt Verbindung zwischen einem Sensor und einem Smartphone oder Tablet aufgebaut. |
| | | Ist die Standortfunktion für die App erlaubt, wurde diese beim ersten Ausführen genehmigt? |
| | | GPS oder Ortungsfunktion muss bei bestimmten Android-Versionen in Verbindung mit Bluetooth zwingend aktiviert sein. |
| Gerät in Live-Liste sichtbar aber über P+F Level nicht ansprechbar. | Endgerät Apple | GPS aktivieren – App komplett schließen und neu starten – Ortungsfunktion für die App freigeben. |
| | | Standard-Login durchführen. Benutzernamen eingeben admin . Initial Passwort eingeben (Geräte-Seriennummer); Groß-/Kleinschreibung beachten. |
| Login über P+F Level nicht möglich. | Gerät wird zum ersten Mal in Betrieb genommen. | Initial Passwort eingeben (Geräte-Seriennummer) und ändern. Bei der Seriennummerneingabe Groß-/ Kleinschreibung beachten. |
| Gerät über P+F Level nicht bedienbar. | Falsches Passwort eingegeben. | Korrektes Passwort eingeben. |
| Gerät über P+F Level nicht bedienbar. | Passwort vergessen. | Wenden Sie sich an den Pepperl+Fuchs-Service. |
| Gerät über P+F Level nicht bedienbar. | Sensortemperatur ist zu hoch. | Führt die Umgebungstemperatur zu einer erhöhten Sensortemperatur von > 60 °C (140 °F), kann es sein, dass die Bluetooth-Kommunikation deaktiviert wird. Gerät abschatten, isolieren ggf. kühlen. |

Tabelle 12.2

12.3 Diagnoseereignis im Bedien-Tool

Wenn im Gerät ein Diagnoseereignis vorliegt, erscheint links oben im Statusbereich des Bedien-Tools das Statussignal zusammen mit dem dazugehörigen Symbol für Ereignisverhalten nach NAMUR NE 107:

- Ausfall (F)
- Funktionskontrolle (C)
- Außerhalb der Spezifikation (S)
- Wartungsbedarf (M)



Behebungsmaßnahmen aufrufen

Zu Menü **Diagnose** navigieren

↳ In Parameter Aktuelle Diagnose wird das Diagnoseereignis mit Ereignistext angezeigt.

Your automation, our passion.

Explosionsschutz

- Eigensichere Barrieren
- Signaltrenner
- Feldbusinfrastruktur FieldConnex®
- Remote-I/O-Systeme
- Elektrisches Ex-Equipment
- Überdruckkapselungssysteme
- Bedien- und Beobachtungssysteme
- Mobile Computing und Kommunikation
- HART Interface Solutions
- Überspannungsschutz
- Wireless Solutions
- Füllstandsmesstechnik

Industrielle Sensoren

- Näherungsschalter
- Optoelektronische Sensoren
- Bildverarbeitung
- Ultraschallsensoren
- Drehgeber
- Positioniersysteme
- Neigungs- und Beschleunigungssensoren
- Feldbusmodule
- AS-Interface
- Identifikationssysteme
- Anzeigen und Signalverarbeitung
- Connectivity

Pepperl+Fuchs Qualität

Informieren Sie sich über unsere Qualitätspolitik:

www.pepperl-fuchs.com/qualitaet



71461486