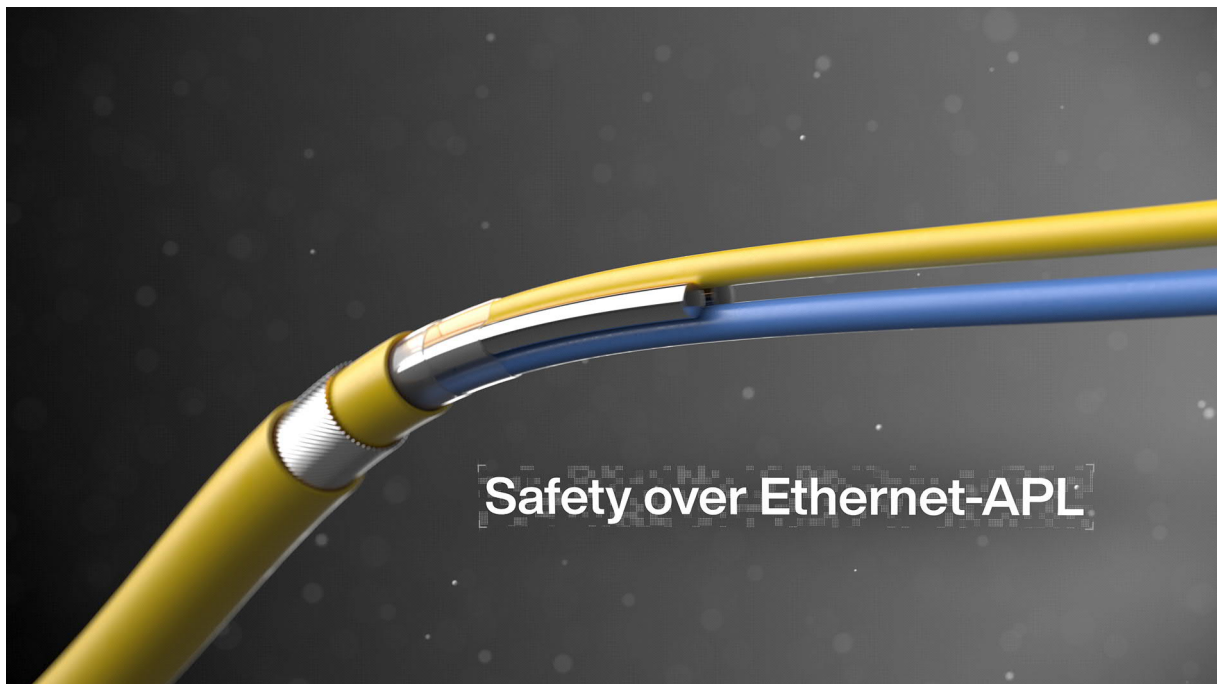


Ethernet-APL im Feld für hochverfügbare Sicherheitsanwendungen

White Paper



Eine Kooperation zwischen



Executive Summary

Mit Ethernet-APL [1] existiert eine Technologie, die eine leistungsstarke und durchgängige digitale Kommunikation in der Prozessautomation vom Sensor bis zur Leitebene ermöglicht. Ethernet-APL besitzt alle Eigenschaften, die ein modernes zukunftssicheres Netzwerk in der Prozessautomation erfordert.

Um diese Vorteile der Digitalisierung vollständig zu erschließen, wird in diesem Whitepaper empfohlen, den nächsten logischen Schritt zu gehen: Auch die funktional sichere („Safety“) Automation sollte auf Basis der gleichen Netzwerkarchitektur realisiert werden.

Diese Eigenschaften und der Vorteil des konsequenten Einsatzes der Ethernet-APL-Technologie werden in diesem Whitepaper vorgestellt und erläutert.

Es besteht jetzt die einmalige Chance bei den Investitionen für Ethernet-APL in der Prozessautomation auch gleich die Anforderungen für funktional sichere Anwendungen mit zu berücksichtigen. Damit wird der Markteintritt erleichtert und nachträgliche zusätzliche Investitionen vermieden.

Inhaltsverzeichnis

Executive Summary.....	2
1. Status Quo	4
2. Die Enabler-Technologie: Ethernet-APL	4
Hinweis zur Security	5
3. Nutzen beim Einsatz von Ethernet-APL.....	6
Anwendungen bis SIL 3.....	6
Erhöhte Messgenauigkeit	7
Erhöhte Flexibilität	7
Optimierte Diagnose	8
Effizientere Wartbarkeit.....	8
Einheitliche Infrastruktur	9
Hohe Verfügbarkeit.....	9
Ethernet-APL-Zukunftssicherheit	10
Einfacher Gerätetausch und Geräteüberwachung.....	10
Flexible Planung und verringerter Inbetriebnahmeaufwand	10
4. Herausforderungen beim Einsatz von Ethernet-APL	11
Neue Geräteanforderungen	11
Vereinheitlichtes Gerätekonzept	11
Akzeptanz am Markt	11
5. Fazit.....	12
6. Referenzen.....	13
7. Glossar	13

1. Status Quo

Die heute weltweit dominante Übertragungstechnik für Prozesssteuerungs- und auch für die Safety-Anbindung von Feldgeräten in der Prozessindustrie ist die analoge 4-mA...20-mA-Technologie.

Etwa zur Jahrtausendwende wurden die ersten Erfahrungen mit dem für die Prozessindustrie entwickelten Feldbussen PROFIBUS PA und Foundation Fieldbus H1 (FF) in Prozessanlagen gemacht. Im Vergleich zur 4-mA...20-mA-Technologie bietet die Anwendung von Feldbustechnologie Kosten- und Applikationsvorteile. Wesentliche Vorteile sind die Reduzierung des Verkabelungsaufwands, höhere Signalqualität durch Digitalisierung und schnellere Inbetriebnahme. Diese traten jedoch bei der Einführung der Technologie in den Hintergrund. Anfängliche technische Schwierigkeiten, verursacht durch fehlerhafte Geräteimplementierungen und die fehlenden Erfahrungen bei der Anwendung auf Betreiberseite haben maßgeblich zu Problemen bei der Einführung beigetragen.

Noch heute wird die Feldbustechnik oftmals als zu komplex wahrgenommen. Näher betrachtet zeigen sich zwei wesentliche Problemfelder: Zum einen die Abbildung der Feldbusfunktionalität auf das Steuer- / Regelungssystem, zum anderen die fehlenden Möglichkeiten und Bereitschaft, das Betriebspersonal aus- und weiterzubilden. Die Technologie hat sich inzwischen weiterentwickelt, z. B. mit der Einführung von neuen Geräteprofilen, die eine einfachere Handhabung in den Steuer- / Regelungssystemen ermöglichen. Während der Einsatz von Feldbuslösungen in anderen Automatisierungsbereichen (z. B. Fabrikautomation, Gebäudeautomatisierung) Stand der Technik ist, bleibt der Feldbus in der Prozessautomation weiterhin ein Exot.

Für Neuanlagen, bei denen der Feldbus für die Prozesssteuerung zur Anwendung kommt, wird – damals wie heute – die Safety-Infrastruktur konventionell mit der 4-mA...20-mA-Technologie realisiert. Und das, obwohl in der NAMUR bereits seit Jahren für eine durchgängige digitale Kommunikation als anzustrebende Lösung geworben wird. Über die Zeit haben sich Anlagenbetreiber und Hersteller damit arrangiert. Die Hersteller scheuen aufgrund fehlender Akzeptanz der Feldbustechnologie die sehr hohen Investitionskosten für Entwicklung und Markteinführung von Safety-Feldgeräten. Für die Anlagenbetreiber steht bei Safety-Anwendungen der bewährte Betrieb im Vordergrund.

Heute wird die Safety-Infrastruktur vom Feldgerät bis zur Steuerung separat zu der für die Prozesssteuerung benötigten Infrastruktur aufgebaut. Dies ist durch die Empfehlungen der für safety-relevanten Normen wie IEC 61508 [2] und IEC 61511 [3] begründet. Ein weiterer Aspekt ist die notwendige Reduzierung in der Komplexität bei der Planung und Anwendung von Safety-Systemen. Eine physikalische Trennung beider Systeme erhöht Diversität und Unabhängigkeit von Hardware und Software, die wiederum die Verfügbarkeit erhöht. Die Instandhaltung zweier unabhängiger Technologien erhöht jedoch insgesamt den Aufwand, bspw. in der Lagerhaltung und bei Schulungen.

2. Die Enabler-Technologie: Ethernet-APL

Mit Ethernet-APL [1] gibt es neuartige Netzwerkkonzepte auch für die Prozessautomation. Die deutlich erhöhte Bandbreite gegenüber bisherigen Feldbussen und die Tauglichkeit für Zonen 2/1/0 bieten die Möglichkeit, eine einheitliche digitale Kommunikation in der Gesamtanlage aufzubauen. Daraus resultieren neuartige Use Cases (z.B. NOA [4] 2. Kanal), die mit konventioneller Übertragungstechnik entweder gar nicht oder nur mit sehr hohem Aufwand realisiert werden können. In Abbildung 1 ist eine exemplarische Ethernet-APL-Architektur dargestellt.

Ein Power Switch ist das Bindeglied zwischen dem Leitsystemnetzwerk und einem Ethernet-APL-Segment mit 2-Leitern und 10 MBits/s. Der Switch übernimmt die Anpassung der Baudrate und der Übertragungsphysik und stellt gleichzeitig die Energie für das Ethernet-APL-Segment zu Verfügung. Die an den Power Switch angeschlossenen Field Switches werden durch das Segment versorgt und speisen wiederum die an ihn angeschlossenen Feldgeräte. Diese Trunk-und-Spur-Topologie wird ergänzt durch die Verwendung von separat gespeisten Field Switches, die als Bindeglied zwischen Leitsystem und Ethernet-APL fungieren und zudem den Anschluss von Feldgeräten ermöglichen (siehe Abbildung 2 in Kapitel "Nutzen beim Einsatz von Ethernet-APL").

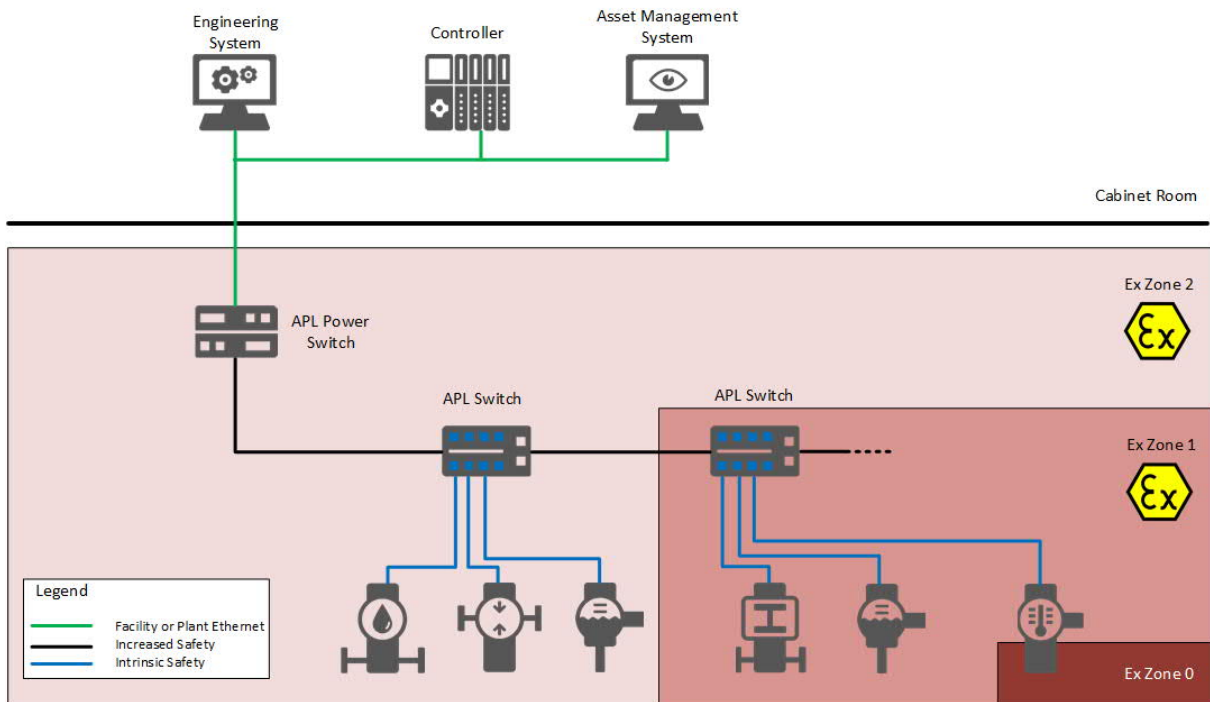


Abbildung 1: Eine mögliche Ethernet-APL Architektur

Da es sich um neuartige Konzepte handelt, werden diese vorrangig bei Neuanlagen („Greenfield“) Anwendung finden. Für bereits bestehende Anlagen können die in diesem Whitepaper beschriebenen Lösungen unter Umständen nur bedingt angewendet werden.

Hinweis zur Security

In diesem Whitepaper werden nur die safety-relevanten Aspekte betrachtet. Darüber hinaus gehende Themen, wie z. B. Security sind nicht enthalten. Security-Konzepte werden in NAMUR-Arbeitskreisen, Feldbusorganisationen und Standardisierungsgremien behandelt. Die dort entstehenden Lösungen (siehe [12] und [13]) müssen auch auf Safety-Applikationen anwendbar sein und werden dann in dieses Konzept integriert. Da Safety von ausreichender Security abhängig ist, wird dringend empfohlen, die Empfehlungen der Protokollanbieter und die einschlägigen Richtlinien und Normen zu berücksichtigen. Dies sind insbesondere die IEC TR 63069 [5] sowie die Normenreihen zu IEC 62443 [6] und ISO/IEC 27000 [7]. Die dort beschriebenen Maßnahmen sind auch auf die hier gezeigte Lösung vollumfänglich anwendbar.

3. Nutzen beim Einsatz von Ethernet-APL

Ethernet-APL bietet viele Vorteile, von denen die wesentlichen mit Bezug auf Safety-Anwendungen hier genannt werden.

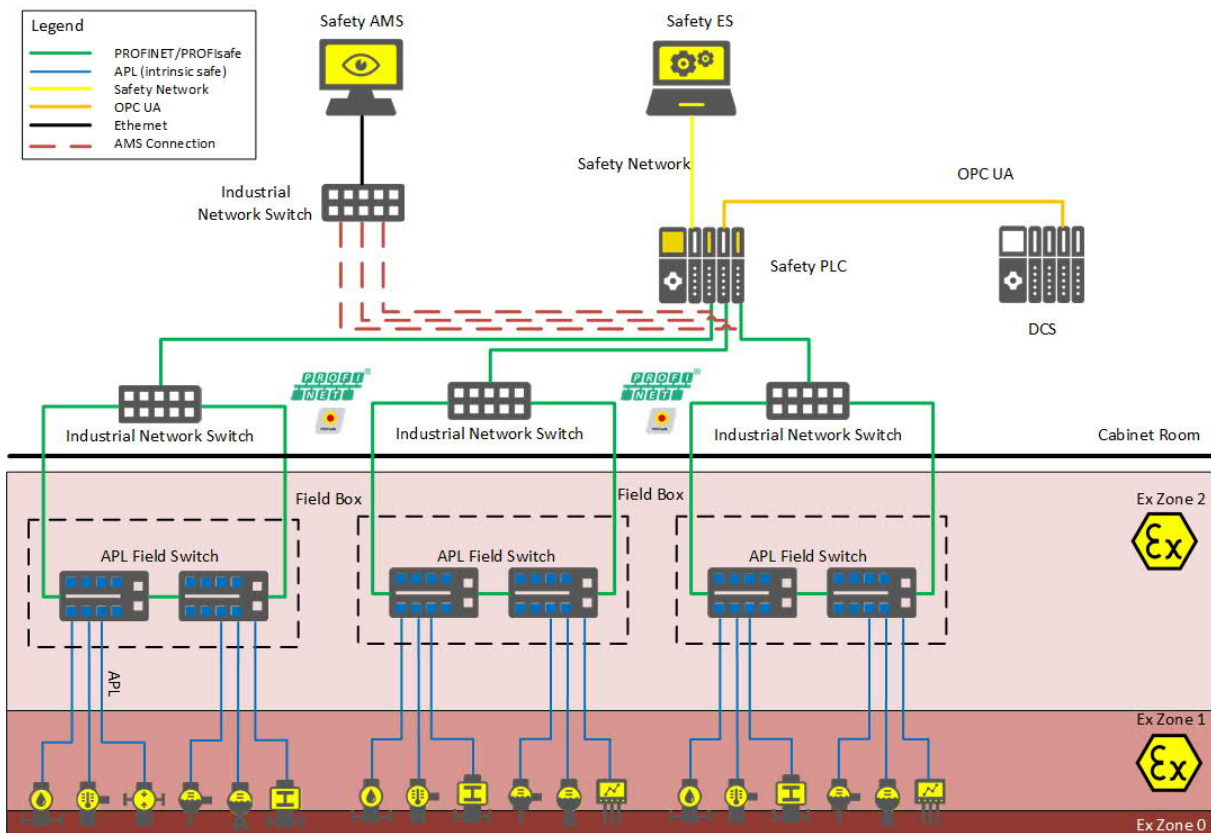


Abbildung 2: Eine mögliche Safety-Architektur mit Ethernet-APL und Anbindung an ein Asset Management System. Hier wird eine hochverfügbare Architektur gezeigt. Da Ethernet-APL weit skalierbar ist, ist z. B. auch ein einfacher Ring für SIL 3-Anwendungen ausreichend.

Anwendungen bis SIL 3

Ethernet-APL ermöglicht mit seiner erhöhten Performance auch den Safety-Datenaustausch. Unter anderem existiert mit PROFIsafe eine Lösung, die weitverbreitet in der Fabrikautomation zum Einsatz kommt. Hier liegen bereits langjährige Erfahrungen vor, die es für die Prozessautomation zu nutzen gilt. Die bestehenden Anforderungen für Safety-Anwendungen sind berücksichtigt, wie:

- Erfüllung aktueller Anforderungen gemäß IEC 61784-3 [8]. (Industrial Communication Networks)
- Für den Prozess ausreichende Reaktionszeiten, auch bei zusätzlichem azyklischen Datenaustausch
- Für das Ansteuern und Abfragen von Aktorik und Sensorik ausreichende konsistente Datenmengen

Obwohl Safety-Protokolle mit Non-Safety-Protokollen gemischt verwendet werden können, wird aus Gründen erhöhter Safety dringend empfohlen, diese in getrennten Netzen aufzubauen.

Eine Einigung auf eine einheitliche Safety-Kommunikation bei der Anwendung von Ethernet-APL bietet dies für alle Beteiligten (Komponentenhersteller und Anlagenbetreiber) die ökonomischste Lösung:

- Hersteller von Sensorik, Aktuatorik und Steuerungen müssen lediglich ein Protokoll implementieren, zertifizieren und pflegen.
- Anlagenbetreiber und Integratoren müssen ausschließlich das Inbetriebnahme- und Wartungsknowhow für eine Infrastruktur und eine Protokollfamilie vorhalten.

Erhöhte Messgenauigkeit

Die weit verbreitete Aufmodulation eines HART-Signals auf das 4-mA ..-20-mA-Signal bietet (Non-Safety-) Zugriff auf weitere Parameter und ermöglicht bessere Wartungskonzepte. Das führt aber gleichzeitig zu einer schlechteren Messgenauigkeit.

Mit Ethernet-APL, kann die Messwertübertragung direkt in das Automatisierungssystem erfolgen, da die gemessenen Prozesswerte in den Feldgeräten bereits in digitaler Form vorhanden sind. Von dort können diese Werte ohne Qualitätsverlust mit Ethernet-APL direkt in die Automatisierungssysteme übertragen werden. Damit wird zusätzliche Messgenauigkeit gewonnen und steht einer optimierten Prozessführung bzw. einer erhöhten Safety zur Verfügung. Übertragungsfehler können sicher erkannt werden und verfälschen das Messergebnis nicht.

Erhöhte Flexibilität

Wie in diesem Dokument ausgeführt bieten digitale Messpunkte viele Vorteile gegenüber analogen Messpunkten. Dies sind z.B. eine hohe Genauigkeit, die Übertragung mehrerer Werte oder auch die automatisierte Auswertung dieser Messpunkte.

Es ist ein übliches Vorgehen während des Lebenszyklus einer Anlage neue HAZOP Studien durchzuführen. Aufgrund der neu gewonnenen Erkenntnisse aus der HAZOP kann es passieren, dass Betriebsmesspunkte zu Safety Messpunkten umfunktioniert werden müssen (Abbildung 3). Daraus resultiert derzeit ein Umbau von digitalen zu analogen Schnittstellen. Der beschriebene Umbau bedeutet nicht nur den physikalischen Austausch der Feldgeräte und eine Überarbeitung der Verdrahtungsebene, sondern auch, dass die im Prozessleitsystem bereits umgesetzte Optimierung mittels Feldbustechnologie z.T. wieder verloren geht. Mit Ethernet-APL entfallen diese Nachteile, da sowohl Betriebsmesspunkte als auch Safety Messpunkte auf gleicher Kommunikationstechnologie basieren (Abbildung 4).

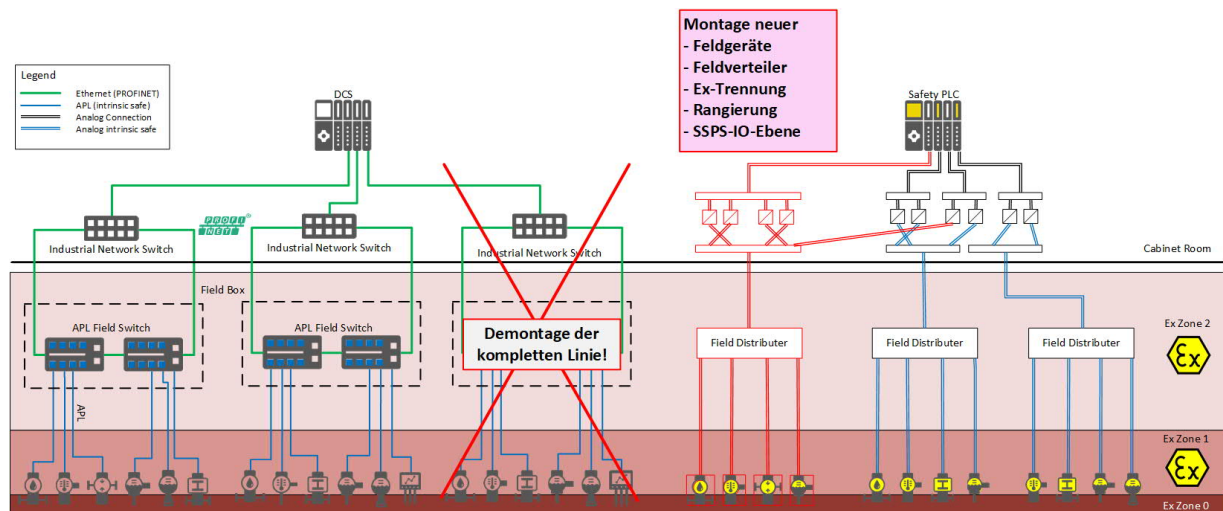


Abbildung 3: Eine gemischte Architektur bestehend aus Ethernet-APL und konventioneller Safety-Anwendung.

Ein einheitliches Design der Zukunftsinstrumentierung mit Digitalübertragung würde die Automatisierung zurückführen zu dem ursprünglichen NAMUR-Ansatz, wie bei der Einführung des NE43-Signals[9] als Übertragungsstandard.

Ein neues Standardgerät, das für die betriebliche Automatisierung ebenso wie für Safety-Anwendungen geeignet ist, ist die Grundlage für ein durchgängiges Automatisierungskonzept, das den gestiegenen Anforderungen begegnen kann. Die Vielfalt von Geräten und Technologien in einer Produktionsanlage kann stark verringert werden. Diagnose- und Wartungsinformationen stehen dort zur Verfügung, wo sie die größte Einsparung in einer Anlage erzielen können: Bei den PLT-Sicherheitseinrichtungen.

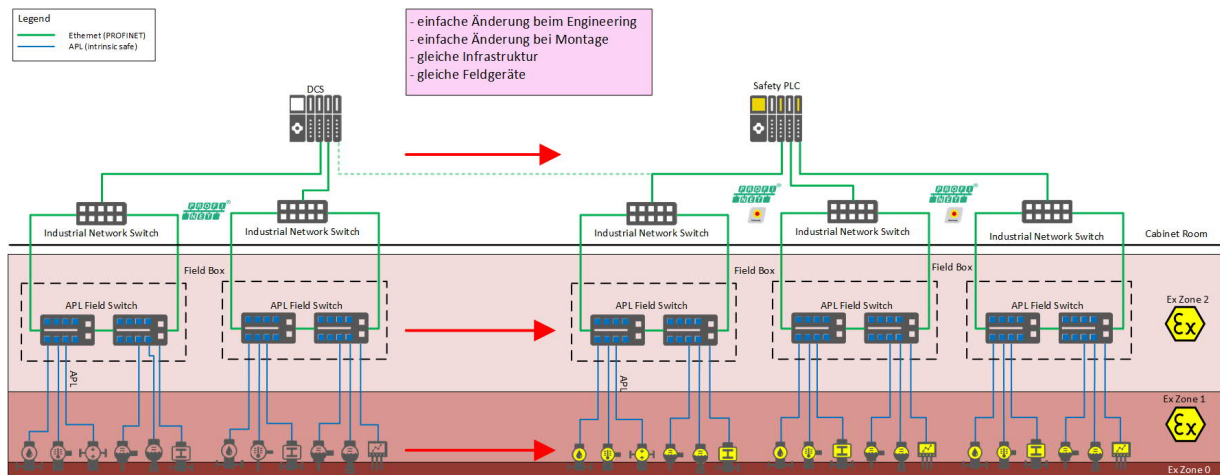


Abbildung 4: Eine einheitliche Kommunikationstechnologie für Prozessführung und Safety-Anwendung

Optimierte Diagnose

Mit einer einheitlichen Infrastruktur für Safety- und Non-Safety-Anwendungen können die gleichen Diagnosekonzepte für Feldgeräte, Netzwerktechnik und Automatisierungssysteme realisiert werden.

Bei den derzeit in Safety-Anwendungen genutzten reinen 4-mA...20-mA-Signalen können Diagnoseinformationen nur mittels Ausfallsignal übermittelt werden. Dies führt zur Auslösung des betroffenen Kanals der Safety-Funktion. Ein differenziertes Auswerten und Reagieren auf Alarme ohne Messwertverlust wäre mit Ethernet-APL möglich. Ein Auswerten von Wartungsmeldungen mit dem Ziel der Reduzierung vom Prüfungsaufwand lässt sich mit Ethernet-APL ebenfalls realisieren. Eine regelmäßige und umfangreiche Prüfung der Geräte kann bei laufender Anlage erfolgen.

Bei der Selbstüberwachung und Diagnose der Feldgeräte wird empfohlen, die NE 107 [10] als Grundlage heranzuziehen. Die Diagnosedaten dieser Feldgerätegengeneration sollen unabhängig der Feldgerätehersteller einheitlich ausgewertet werden. Die NE 131 [11] ist hierbei ebenfalls zu berücksichtigen und muss ggf. in diesem Zuge erweitert werden.

Mit den Digitalisierungsinitiativen (Industrie 4.0) hat die Prozessindustrie Wege gefunden, um über die Erfassung von Diagnoseinformationen und deren Verarbeitung viele zeitintensive manuelle Auswertungen zu automatisieren.

Die präzisen Geräteinformationen und die sich daraus ergebenden gezielteren Handlungsanweisungen führen zu vereinfachter Fehlersuche durch das Instandhaltungspersonal.

Effizientere Wartbarkeit

Die Prozessindustrie strebt seit Jahren einen steigenden Grad der Automatisierung an. Dies führt insgesamt zu steigender Komplexität auch bei Funktions- und Bedienansprüchen der Feldgeräte. Gleichzeitig kämpft die Industrie mit zunehmendem Fachkräftemangel bei Instandhaltungseinheiten. Für prädiktive Wartung ist die Unterstützung der Übertragung digitaler Zusatzinformationen zum eigentlichen Mess-Signal hilfreich. Im Kapitel "Optimierte Diagnose" wurde bereits die Unterstützung der Anforderungen der NE 107 angesprochen. Zusätzlich werden verlängerte Produktionslaufzeiten von Anlagen ermöglicht, da viele Prüfungen ohne Unterbrechung im laufenden Betrieb möglich sind.

Zur effizienten Wartbarkeit gehört auch eine einfache Geräteverwaltung. Auf Basis von Anwendungsprofilen ist ein Gerätetausch im Fehlerfall ohne zusätzliches Engineering möglich. Neben der vereinfachten Geräteverwaltung trägt auch eine einheitliche Infrastruktur zur Verringerung des Aufwands für Wartung und Instandhaltung bei.

Einheitliche Infrastruktur

Die Anlagenbetreiber erwarten die Möglichkeit einer einheitlichen Infrastruktur mit (nahezu) baugleichen Feldgeräten, sowohl für die Prozessführung als auch für Safety-Anwendungen. Zwei getrennte Feldkommunikationstechnologien sollten der Vergangenheit angehören. Aus diesem Grund muss von Anfang an eine anwendbare Lösung für die Safety-Kommunikation über Ethernet-APL zur Verfügung gestellt werden.

Hohe Verfügbarkeit

Die bei der Einführung von Ethernet in der Industrie befürchtete Unzuverlässigkeit der Netzwerke hat sich nicht bewahrheitet. Bereits Anfang der 2000er Jahre betrieb die Firma HIMA dazu einen internen Testaufbau. Dazu verlegte man im aktiven Produktionsumfeld eines Automobilherstellers ein 100-m-langes Patch-Kabel mehrfach um einen Schweißtransformator. Während des 16-tägigen Tests wurden 538.562.446 Telegramme ausgetauscht (das entspricht 389,5 Telegramme/s). Insgesamt wurden in diesem Zeitraum nur 15 Nachrichten gestört. Obwohl Ethernet ursprünglich nicht für das industrielle Umfeld entwickelt worden war, hat es doch seine Robustheit erst im Test und seither im täglichen Gebrauch bewiesen. Ethernet-APL ist von vorn herein für das industrielle Umfeld entwickelt worden. Damit ist eine mindestens ebenso große Robustheit zu erwarten.

Auch die flexible Ethernet-Architektur trägt maßgeblich zur Verfügbarkeit einer Anlage bei. So können bisher übliche Sterntopologien gewählt werden, bei denen der Ausfall von Einzelgeräten keine Rückwirkung auf das Gesamtsystem haben kann. Alternativ ist es möglich, Topologieringe aufzubauen (siehe Abbildung 5), die oft eine weniger aufwändige Verkabelung benötigen, aber trotzdem bei Ausfall einer Komponente rückwirkungsfrei sind.

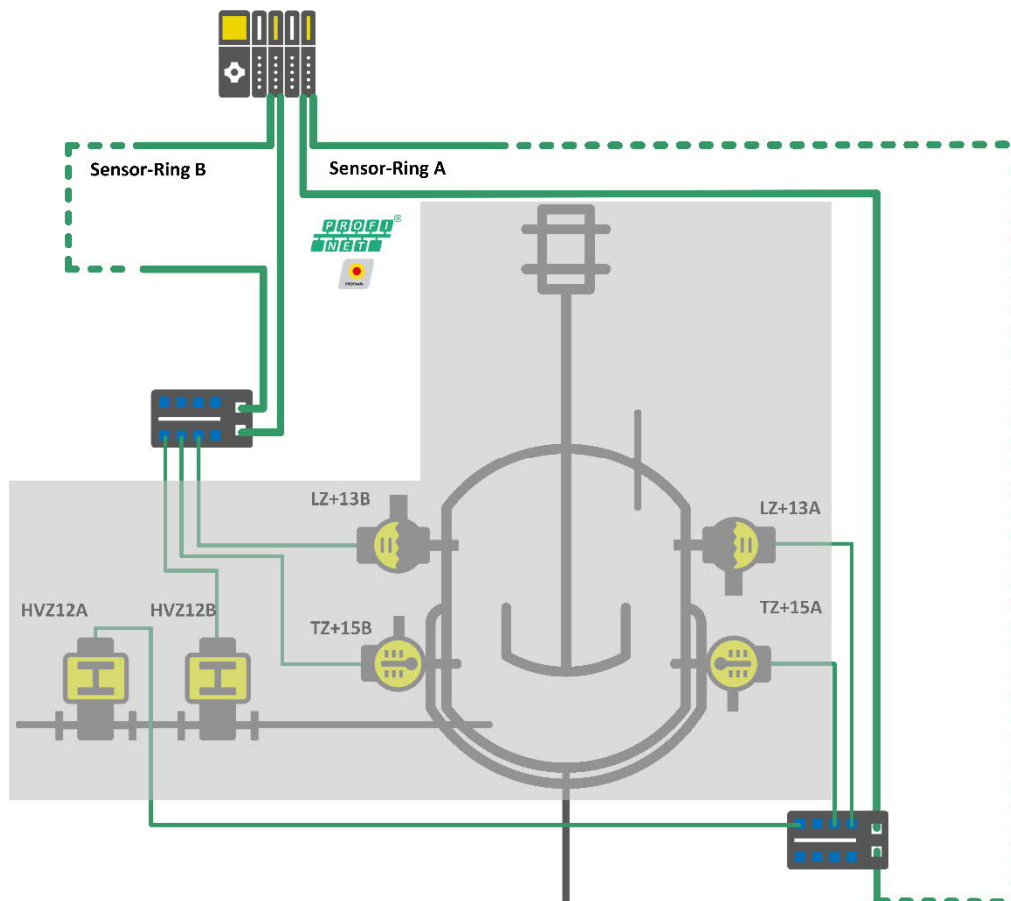


Abbildung 5: Hohe Verfügbarkeit mittels Ringstruktur.

Ethernet-APL-Zukunftssicherheit

Mit Einzug der Ethernet-Technologie in die Automation und der konsequenten Weiterführung ins Feld mit Ethernet-APL werden auch alle weiteren wirtschaftlichen Vorteile mitgenommen. So ist nur eine Art der Infrastruktur zu pflegen, aufwändige Punkt-zu-Punkt-Übertragungen können reduziert werden. Dies wird auch durch hohe Performance und hohe Bandbreite gewährleistet.

Auch Ethernet-APL tritt als herstellerunabhängige, offene und erweiterbare Technologie an. Dadurch ist die ständige Weiterentwicklung und Zukunftssicherheit von Ethernet-APL sichergestellt. Aus diesem Grund kann erwartet werden, dass die Anzahl verfügbarer Ethernet-APL-Geräte kontinuierlich steigt. Somit ist es nur konsequent, diese Vorteile auch für Safety-Anwendungen zu nutzen.

Einfacher Gerätetausch und Geräteüberwachung

Muss ein Gerät getauscht werden, ist es möglich, das Austauschgerät vollständig digital zu parametrieren. Die Einstellung von Mess-Spannen für den analogen Messwert entfällt hier beispielsweise. Außerdem können Feldgeräte automatisch am Netzwerk erkannt werden. Auch ist es möglich, Alarmierungen zu erzeugen, wenn Geräte verwendet werden, die für diese Mess-Stelle nicht vorgesehen oder wenn Geräte im Simulationsmodus sind.

Flexible Planung und verringerter Inbetriebnahmeaufwand

Die Erfahrungen in bestehenden Feldbusanlagen mit einer separaten Feldkommunikationstechnologie und -infrastruktur für die Prozessführung (Feldbus) und Safety-Anwendungen (4 mA ... 20 mA) zeigen einen erheblichen Mehraufwand. Dies ist bedingt durch die doppelte Planung, Wartung und Lagerhaltung. Es ist mittlerweile auch festzustellen, dass diese Technologien trotz des erhöhten Aufwands modernen Automatisierungslösungen nicht mehr gerecht werden.

Mit der Einführung der flexiblen Ethernet-APL-Technologie wird eine einheitliche technologische Basis für Safety- und Non-Safety-Systeme geschaffen. Dadurch werden die mit einer Planung und Inbetriebnahme einhergehenden Tätigkeiten deutlich vereinfacht und beschleunigt. Das liegt daran, dass die Feldkomponenten und die Erfahrungen aus der Non-Safety-Infrastruktur 1:1 für die Safety-Systeme übernommen werden können.

4. Herausforderungen beim Einsatz von Ethernet-APL

Neue Geräteanforderungen

Die Feldgeräte sollten mit einem Schreibschutz versehen werden, um eine versehentliche oder absichtliche Manipulation der Parameter zu vermeiden. Im Optimalfall verfügt das Gerät über einen Hardware- und Software-Schreibschutz, der wahlweise verwendet werden kann. Azyklische Diagnoseabfragen müssen unterschieden werden in reine Diagnose und in Testroutinen. Reine Diagnosen beeinflussen i. d. R. die Safety-Funktion nicht. Testroutinen beeinflussen die Safety-Funktion hingegen durchaus, z. B. kann der Messwert kurzzeitig einfrieren oder die Signale können variieren. Reine Diagnosefunktionalitäten sollten auch mit aktiviertem Schreibschutz zur Verfügung stehen, wohingegen Testroutinen eine Deaktivierung des Schreibschutzes voraussetzen.

Vereinheitlichtes Gerätekonzept

Da Anlagen eine längere Lebenszeit haben als Feldgeräte, ist im Laufe des Lebenszyklus mit dem Austausch von Feldgeräten zu rechnen. Dies kann ein Austausch mit gleichartigen Geräten neuer Generation sein. Diese müssen einfach mit einer kompatiblen Parametrierung arbeiten können. Eventuell können auch veränderte Messverfahren oder Hersteller zum Einsatz kommen. Im Optimalfall können gleichartige Geräte in PLS und Safety-Loop verwendet werden. Dann ist der Umbau von PLS auf SIS sehr einfach. Für die bereits im Kapitel "Erhöhte Flexibilität" angesprochene Umwidmung von Feldgeräten müsste lediglich die Anwendung des PLS und des SIS entsprechend angepasst und die Safety-Kommunikation des Feldgeräts aktiviert werden.

Die Beschaffung und Lagerhaltung von einheitlichen Feldgeräten im gesamten Lebenszyklus wird deutlich vereinfacht.

Akzeptanz am Markt

Ein flächendeckender Einsatz von Ethernet-APL-Feldgeräten in betrieblichen als auch Safety-Anwendungen setzt voraus, dass die gängigen Messprinzipien mit dieser Technologie verfügbar sind. Hierzu zählen u. a. Druck, Temperatur, Stand und Durchfluss. Um die Investition in die Ethernet-APL-Infrastruktur zu rechtfertigen, müssen mind. 80 % – 90 % der Feldgeräte einer Anlage über Ethernet-APL eingebunden sein.

Weiterhin müssen die Komponenten (Ethernet-APL-Feldgeräte und SSPS) gemäß IEC 61508 [2] entwickelt und zertifiziert sein, um in einer Safety-Anwendung eingesetzt werden zu können.

Für eine hohe Akzeptanz der Lösung am Markt ist es unumgänglich, dass sie einfach zu handhaben ist. Erfahrungen aus der Vergangenheit haben gezeigt, dass eine Verringerung der Komplexität zum Erfolg und Akzeptanz neuer Technologien führt.

Unumgänglich bei der Einführung neuer Technologien sind begleitende Schulungsmöglichkeiten der Mitarbeiter sowie zusätzliche Informationsmaterialien (wie Installationsrichtlinien). Auch erleichtern geeignete Inbetriebnahme- und Diagnosewerkzeuge maßgeblich den Umgang mit der neuen Technologie und tragen somit zur Erhöhung der Akzeptanz bei.

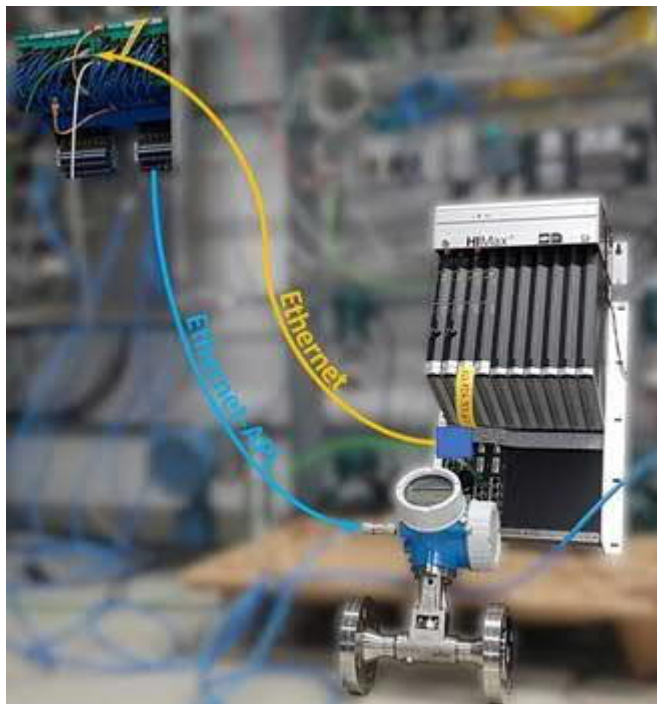


Abbildung 6: Die weltweit erste SIL 3-Kommunikation über Ethernet-APL: Eine Infrastruktur für Sicherheits- und Standardinstrumente

5. Fazit

Ethernet-APL bietet das Potenzial der Vereinheitlichung der Infrastruktur von Safety und Non Safety. Dies wird bei vollem Erhalt der Trennung und damit der maximalen Verfügbarkeit und Sicherheit ermöglicht. Und zwar durchgängig durch die gesamte Anlage bei voller Transparenz der Daten über den gesamten Lebenszyklus der Anlage. Damit können zukünftige Lösungen in der Prozessautomation geschaffen werden, die minimale Komplexität bei maximaler Wirtschaftlichkeit ermöglichen.

Voraussetzung hierfür ist, dass Anwender Feldgeräte mit Ethernet-APL in der Breite in den Anlagen einsetzen und das erforderliche Portfolio für Safety-Anwendungen zu Verfügung steht.

Dies wird entstehen, wenn das beschriebene Lösungskonzept als Industriestandard in der Prozessautomation zum Einsatz kommt. Eine starke Unterstützung hierfür wäre eine offizielle NAMUR-Empfehlung, wie sie bereits aus den NAMUR-Arbeitskreisen „Digitale Kommunikation“ und „Funktionale Sicherheit“ signalisiert wurde.

6. Referenzen

- [1] Ethernet-APL
https://standards.ieee.org/standard/802_3cg-2019.html
<https://www.profibus.com/download/apl-white-paper/>
- [2] IEC 61508: Functional safety of electrical/electronic/programmable electronic safety-related systems
<https://www.iec.ch/functionalsafety/>
- [3] IEC 61511: Functional safety - Safety instrumented systems for the process industry sector
<https://webstore.iec.ch/publication/5527>
- [4] NAMUR Open Architecture (NOA)
https://www.namur.net/fileadmin/media_www/fokusthemen/NOA_Homepage_DE_2018-06-20.pdf
- [5] IEC TR 63069: Industrial-process measurement, control and automation - Framework for functional safety and security
<https://webstore.iec.ch/publication/31421>
- [6] IEC 62443: Industrial communication networks - Network and system security
<https://webstore.iec.ch/searchform&q=62443>
- [7] ISO/IEC 27000: Information technology - Security techniques - Information security management systems
https://webstore.iec.ch/searchform&q=270*
- [8] IEC 61784-3: Industrial communication networks
<https://webstore.iec.ch/publication/61165>
- [9] NE 43: Vereinheitlichung des Signalpegels für die Ausfallinformation von digitalen Messumformern mit analogem Ausgangssignal
- [10] NE 107: Selbstüberwachung und Diagnose von Feldgeräten
- [11] NE 131: NAMUR-Standardgerät / Feldgeräte für Standardanwendungen
- [12] PROFINET Security Guideline
<https://de.profibus.com/downloads/profinet-security-guideline/>
- [13] NA 163: IT-Risikobeurteilung von PLT-Sicherheitseinrichtungen

7. Glossar

APL	Advanced Physical Layer für Ethernet
BPCS	Basic Process Control System
DCS	Distributed Control System
Ethernet-APL	Ethernet Advanced Physical Layer
FF	FOUNDATION Fieldbus
HART	Highway Addressable Remote Transducer
HAZOP	Hazard and Operability
NOA	NAMUR Open Architecture, siehe: https://www.namur.net/fileadmin/media_www/fokusthemen/NOA_Homepage_DE_2018-06-20.pdf
PA	Prozessautomation
PLS	Prozessleitsystem
PLT	Prozessleittechnik
SIS	Safety Integrated System
SSPS	sicherheitsbezogene speicherprogrammierbare Steuerung

Ansprechpartner:

HIMA:	Stefan Ditting
Pepperl+Fuchs:	Gunther Rogoll
Endress+Hauser:	Dr. Jörg Hähnliche
BASF:	Dr. Andreas Ziegler Marc Risser Harry Siebert Roman Stadler Gerd Niedermayer

TDOCT-7122_GER