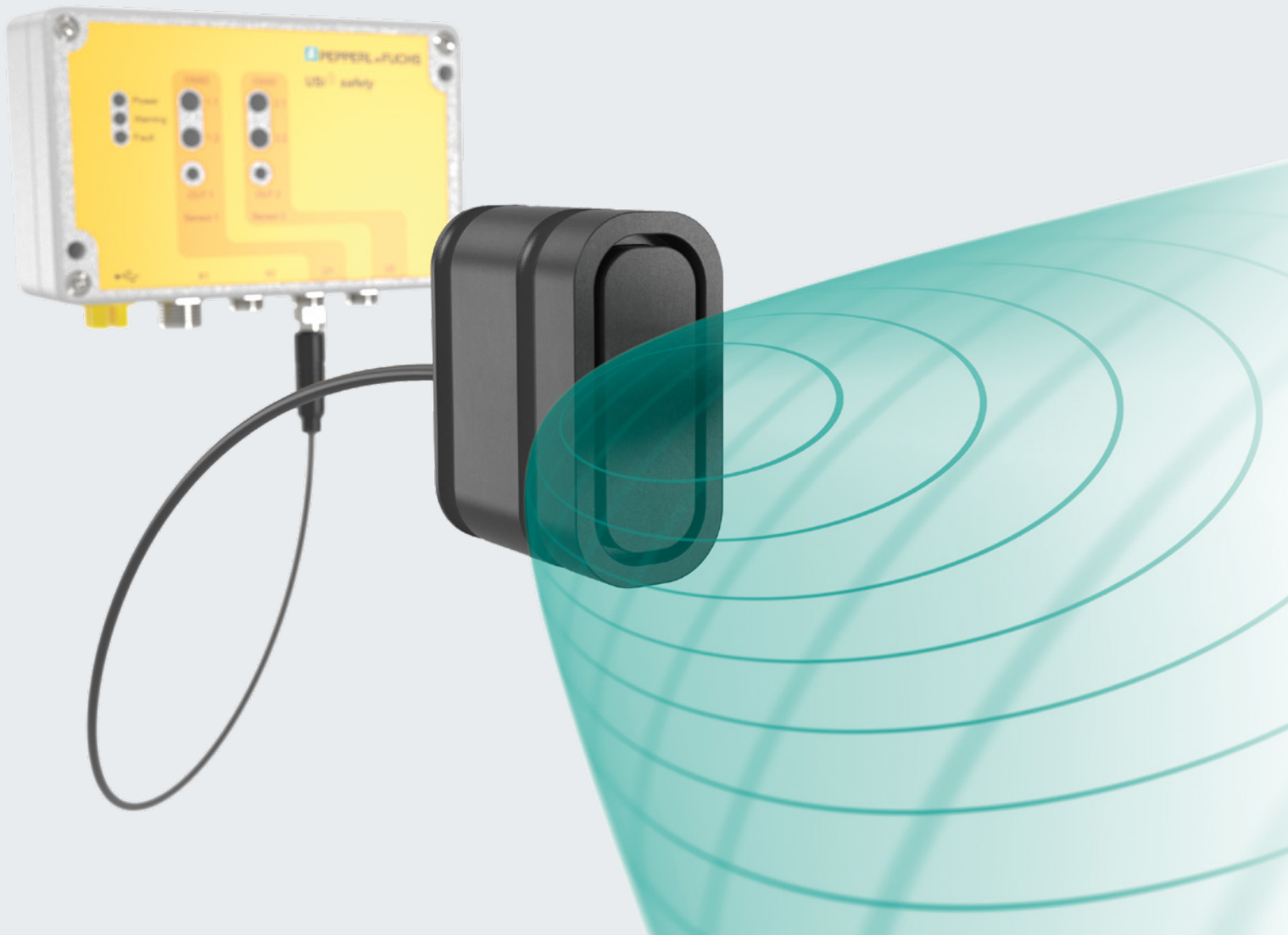


Überall sicher.

Mit einzigartiger Technologie durch widrigste Umgebungsbedingungen zu maximaler Sicherheit.

USi[®]-safety
Ultraschallsensorsystem
nach Kategorie 3 PL d



Your automation, our passion.

 **PEPPERL+FUCHS**

USi[®]-safety: Sicherheit ohne Einschränkungen

Das Ultraschallsensorsystem bringt Sicherheit in Anwendungen, wo es bisher nicht möglich war. Egal ob in sehr beengten Bauräumen, in staubigen Umgebungen oder Außenbereichen – mit dem USi-safety sind Sie überall sicher.



Dank Ultraschall sicher in allen Bereichen

Das Ultraschallsensorsystem USi-safety erschließt neues Terrain für Safety-Anwendungen. Dank hochmoderner Ultraschalltechnologie und all ihren bewährten Vorteilen werden Maschinen und Fahrzeuge zuverlässig abgesichert. Ob Holz, Metall oder Kunststoff, farbig, spiegelnd oder transparent, Gegenstände

oder Personen – die Einsatzmöglichkeiten der Ultraschalltechnologie sind nahezu grenzenlos. Unabhängig von Material, Oberflächenstruktur und -farben ist die zuverlässige Detektion somit immer sichergestellt.

Zwei sichere Systeme an einer Auswerteeinheit

An die Auswerteeinheit des Ultraschallsensorsystems USi-safety können bis zu zwei Ultraschall-Sensoreinheiten angeschlossen werden. Sie verfügen jeweils über eine fehlersichere 2-kanalige Struktur. Über jeden der beiden voneinander unabhängigen Sensorkanäle ist somit eine zuverlässige Absicherung möglich. Selbst mit nur einer angeschlossenen Sensoreinheit ist ein sicheres Sensorsystem gegeben. Zur Signalausgabe an eine Sicherheitssteuerung stehen pro angeschlossener Sensoreinheit jeweils ein Meldeausgang und nach Kategorie 3 PL d sichere OSSD-Ausgänge zur Verfügung.

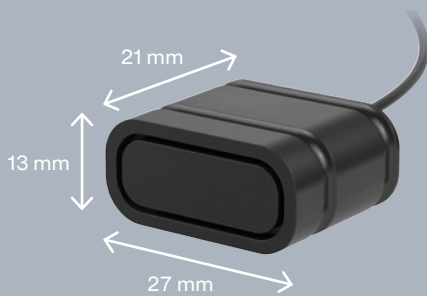
Highlights

- Auch in rauen Umgebungen sicher nach Kategorie 3 PL d – dank einzigartiger Ultraschalltechnologie
- Flexibler Einsatz in beengten Einbausituationen durch entkoppelte Sensoreinheit in Miniaturbauform
- Zuverlässige Absicherung, unabhängig von Materialien, Oberflächenstrukturen und -farben
- Elliptisches dreidimensionales Erfassungsfeld mit Öffnungswinkeln von $\pm 17^\circ$ und $\pm 5^\circ$ für optimierte Absicherung
- Hoher Manipulationsschutz durch einfaches Einlernen eines Referenztargets



Flexibel und robust: Sensoreinheit in Miniaturbauform

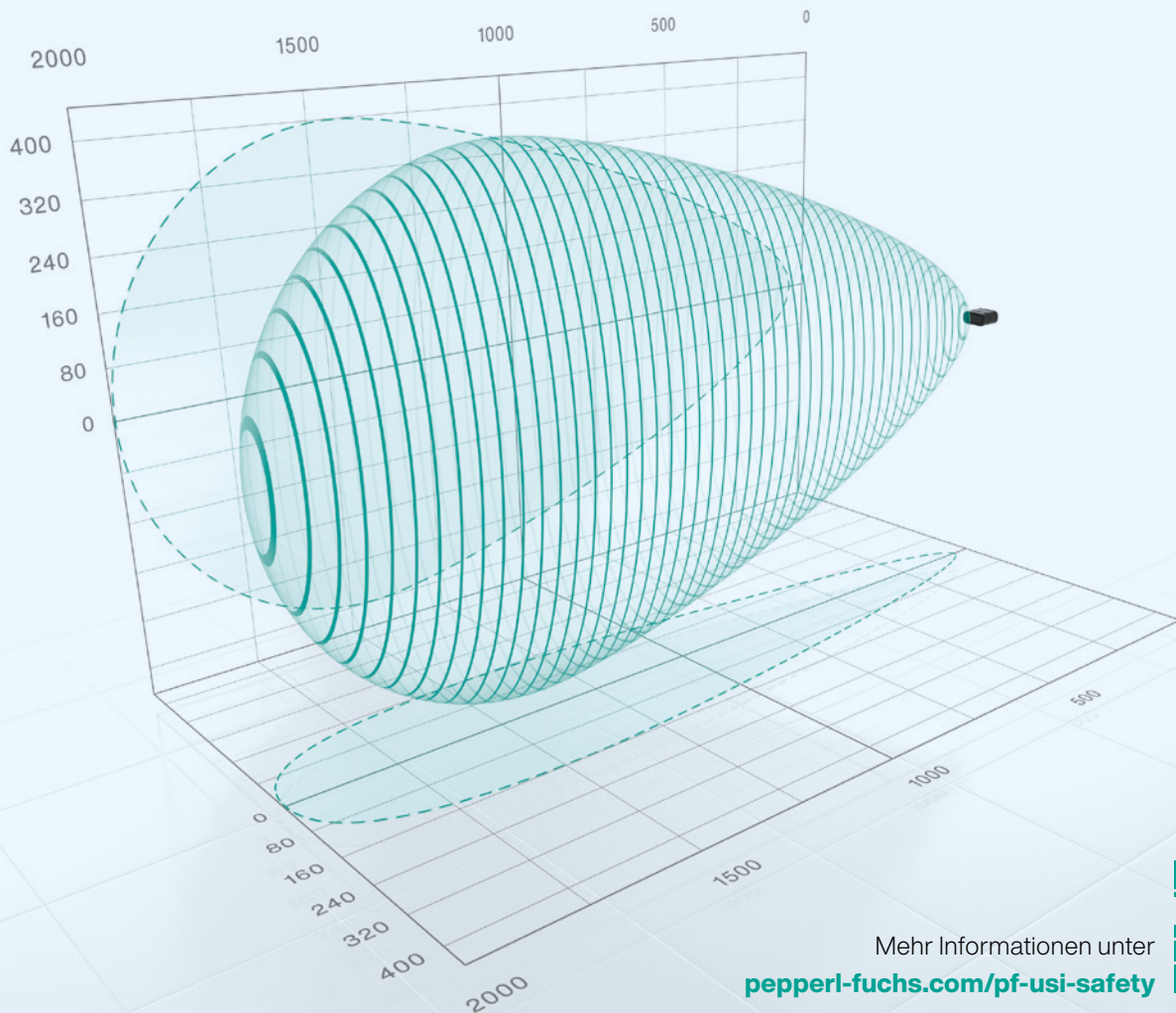
Die Sensoreinheiten sind von der Auswerteeinheit entkoppelt und können mit Kabellängen von bis zu 3 m flexibel überall dort platziert werden, wo abgesichert werden soll. Durch die Miniaturbauform sind sie sogar in besonders engen Einbausituationen einsetzbar. Die hohe Schutzart IP69K macht sie darüber hinaus besonders robust gegen Staub und Feuchtigkeit.



Elliptisches Schallfeld für besonders weiten Erfassungsbereich

Durch die besondere Form des Erfassungsfeldes kann das System selbst knapp über Bodenniveau oder nah an einer Wand erfolgreich eingesetzt werden. Perfektioniert für die Überwachung im dreidimensionalen Raum wird somit die optimale Absicherung von Maschinen und Fahrzeugen sichergestellt.

Möglich wird dies durch die besondere Form des Schallfelds: Während konventionelle Ultraschallsensoren akustische Signale in Form einer radialsymmetrischen Schallkeule aussenden, geschieht dies beim USi-safety in einem stark elliptischen Schallfeld. Dank des Öffnungswinkels von $\pm 17^\circ \pm 5^\circ$ entsteht hierbei in die eine Ebene ein besonders weiter, in die andere Ebene ein schmaler Erfassungsbereich.

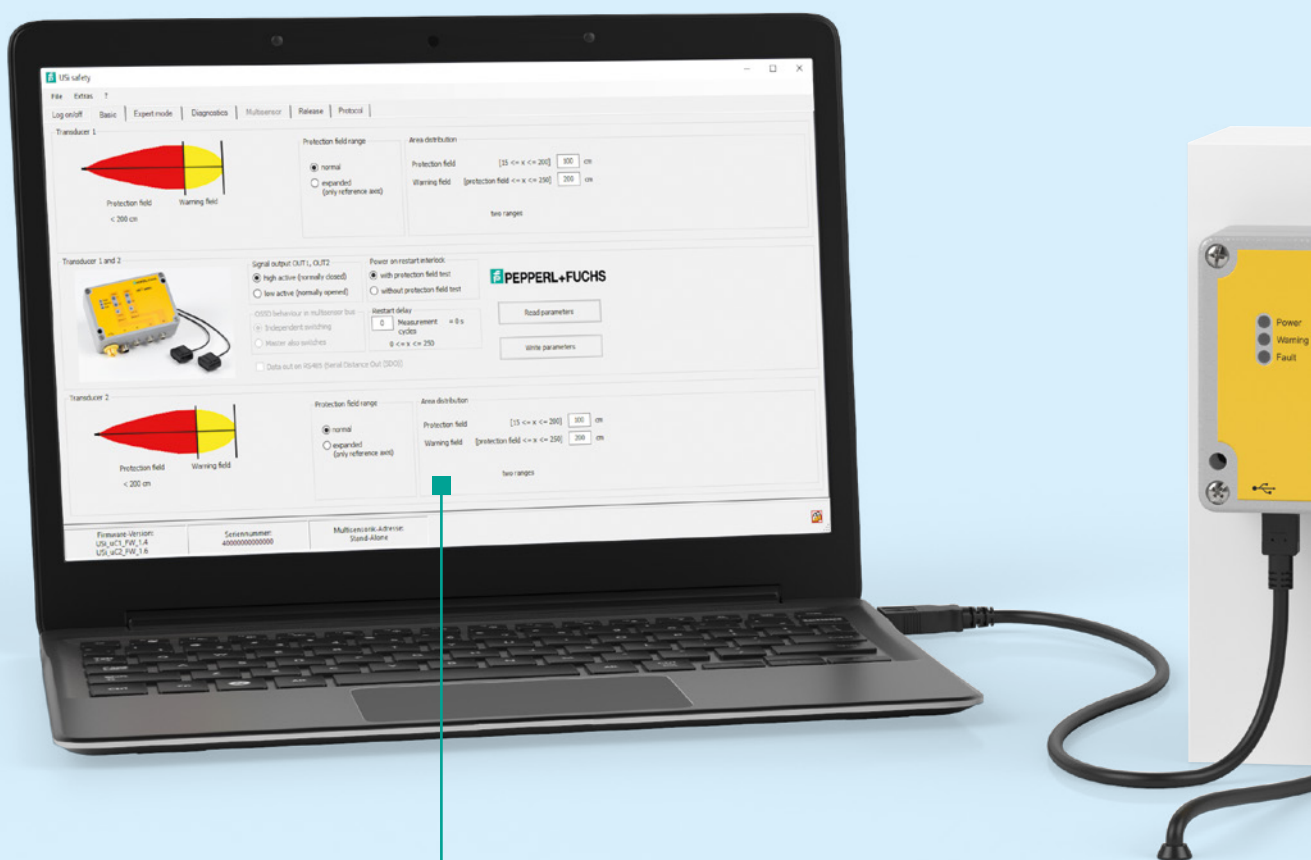


Mehr Informationen unter
pepperl-fuchs.com/pf-usi-safety



Flexibilität und Sicherheit in einem System

Eine intelligente Auswerteeinheit, bis zu zwei abgekoppelte Sensoreinheiten in Miniaturbauform, ein optionaler Temperatursensor zur automatischen Temperaturkompensation und eine Parametriersoftware, die Safety-Protokolle automatisiert für die Anlagendokumentation generiert. Das ist das USi-safety-System.

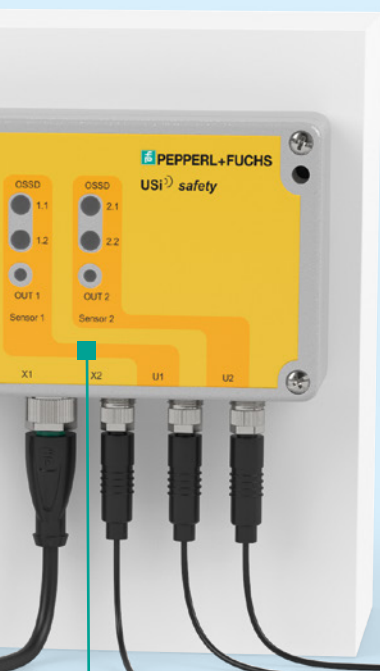


Intuitive Parametriersoftware

- Intuitive Einstellungen von z. B. Schaltpunkten, Ausgangslogik sowie Safety- und ultraschallspezifischen Parametern
- Einfache Initialisierung periodischer Tests
- Automatisch generierte Safety-Protokolle für die Anlagendokumentation

Intelligente Auswerteeinheit USI-F262*

- Zwei integrierte Mikrocontroller überwachen die angeschlossenen Sensoreinheiten, die eigene Hardware und sich selbst gegenseitig auf korrekte Funktion
- Einfehlersicherheit des Systems nach EN ISO 13849-1
- Zwei sichere, kurz- und querschlussüberwachte OSSD-Ausgänge
- Zusätzlich ein Meldeausgang pro Sensorkanal



Sensoreinheiten USI2500-27X13E*

- Bis zu zwei unabhängig voneinander arbeitende Sensoreinheiten pro Auswerteeinheit
- Besonders kleines Gehäuse in Schutzart IP69K
- Flexible Positionierung durch entkoppelte Bauform mit bis zu 3 m Kabellänge
- Optional: Montagesets für verschiedene Montagesituationen



Optionaler Temperatursensor USI-TEMP*

- Flexibel positionierbarer Temperatursensor
- Automatische Temperaturkompensation bei großen Temperaturschwankungen, z. B. in Außenanwendungen

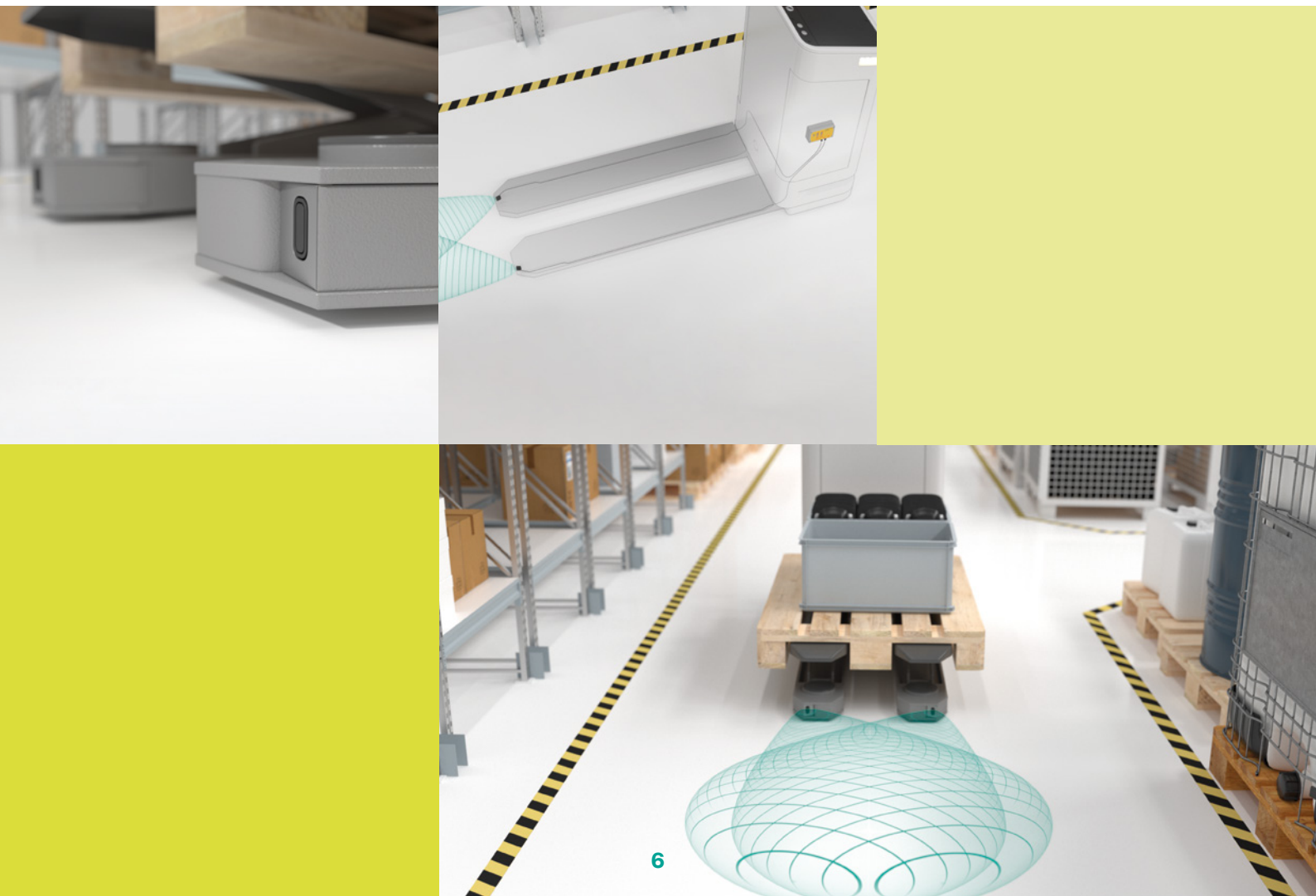
Zuverlässige Absicherung in jeder Umgebung

Enge Bauräume, staubige Umgebungen – die einzigartige Ultraschalltechnologie garantiert maximale Zuverlässigkeit bei der Fahrzeug- und Maschinenabsicherung. Ob zur Kollisionsvermeidung im Gabelzinken oder zur Maschinenabsicherung in der Holzindustrie, dem USi-safety sind keine Grenzen gesetzt.

Kollisionsvermeidung im Gabelzinken

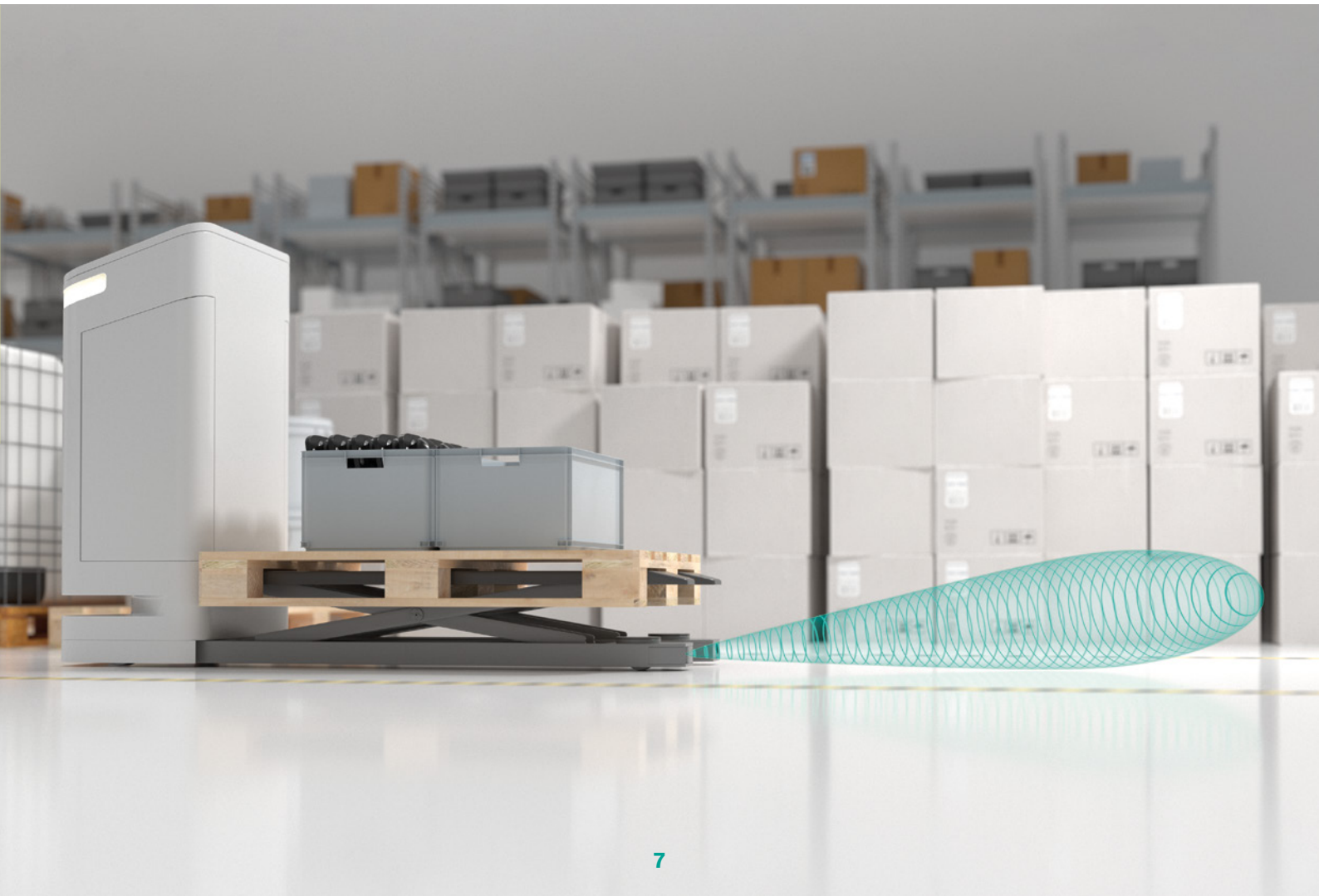
Bei der Absicherung von fahrerlosen Transportfahrzeugen (FTF) sind neben der Hauptfahrrichtung auch die Nebenfahrrichtung und die seitliche Absicherung relevant. Diese sind aufgrund baulicher Eigenheiten mit konventioneller Sicherheitssensorik oft nur sehr schwer oder gar nicht zu realisieren. Hier setzt das USi-safety neue Maßstäbe. Zur Absicherung der Rückwärts-

fahrt von automatisierten Gabelstaplern ist der Bereich vor der Gabel besonders kritisch. Die Sensoreinheiten des USi-safety können aufgrund ihrer Miniaturbauform direkt in die Gabelzinken integriert werden. Mit einer Kabellänge von bis zu 3 m findet die entkoppelte Auswerteeinheit im Chassis des FTF ihren Platz.



Robuste Absicherung mit optimiertem Schallfeld

Unmittelbar über dem Boden montiert sichert das dreidimensionale, stark elliptische Schallfeld die Blindzone zwischen FTF und Palette bis PL d optimal ab. Selbst aufgewirbelter Staub oder andere Umwelteinflüsse beeinflussen das Ultraschallsensorsystem nicht. Mit seinen einzigartigen Eigenschaften ist USi-safety die perfekte Ergänzung zu den konventionellen Sicherheitseinrichtungen im FTF.



Personensicherheit bei spurgeführten fahrerlosen Transportfahrzeugen

Spurgeführte FTF folgen einer auf den Boden aufgetragenen Spur und befördern Güter von einer zur nächsten Station. Handelt es sich um einen Bereich, in dem Personen die vorgegebenen Wege der Fahrzeuge kreuzen, müssen Kollisionen zuverlässig vermieden und somit der Personenschutz sichergestellt werden. Gleichzeitig soll der Transport nicht unnötig unterbrochen werden.

Der Erfassungsbereich der Ultraschall-Sensoreinheiten kann hierfür über die Parametriersoftware schnell und einfach an die Gegebenheiten angepasst werden. Neben sicheren OSSD-Ausgängen für das Sicherheitsfeld steht pro Kanal noch ein Meldeausgang zur Verfügung, der beispielsweise für die Verlangsamung des FTF oder die Ausgabe eines Warnsignals genutzt werden kann.



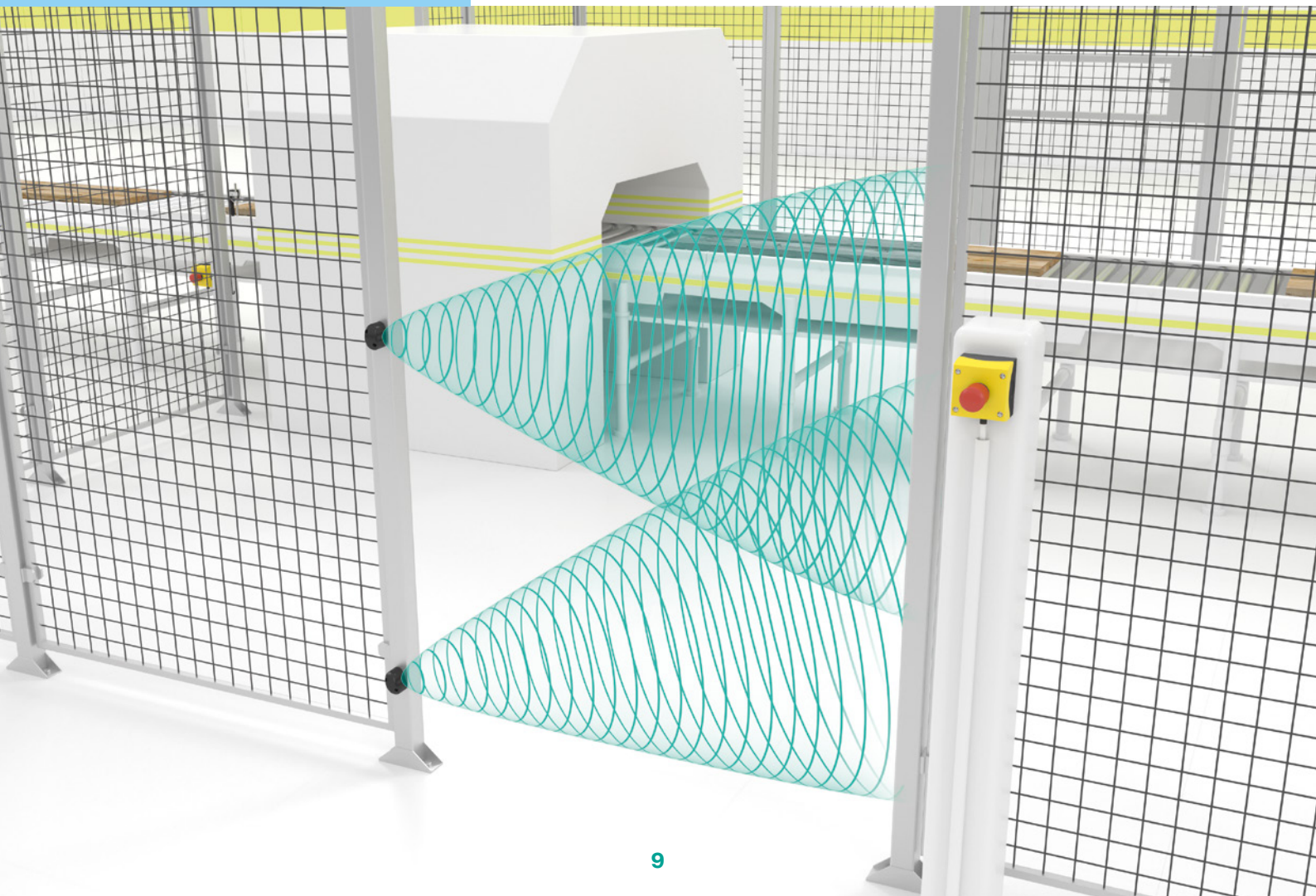


Maschinenabsicherung in der Holzindustrie

Üblicherweise werden Maschinen mit Hilfe von optoelektronischen Lichtgittern abgesichert. In anspruchsvollen Umgebungen, wie z. B. in der Holzindustrie, haben diese allerdings einen großen Nachteil: Holzstaub oder andere umherfliegende Partikel können zu Fehlauflösungen führen. Die Maschine geht in den sicheren Zustand, das Lichtgitter muss gereinigt und die Anlage manuell neu gestartet werden.

Als „Schallvorhang“ eingesetzt, ist das USi-safety aufgrund der Ultraschall-Technologie unempfindlich gegenüber Holzstaub oder anderen Partikeln und muss, im Gegensatz zu optischen Sensoren, nicht sauber gehalten werden. Der Produktionsprozess wird nicht unnötig unterbrochen und die Maschine trotzdem zuverlässig abgesichert.

Darüber hinaus bietet das System einen weiteren Vorteil: Fixe Maschinenteile können per Teach-In eingelernt und zur Manipulationssicherung genutzt werden. Wird dieses Referenztarget aufgrund einer Manipulation nicht mehr erkannt, geht das System in den sicheren Zustand.



Innovationen und Know-how von Anfang an

Mit einzigartiger Entwicklungskompetenz und Fertigungstiefe in der Ultraschallsensorik arbeitet Pepperl+Fuchs an den Applikationslösungen der Zukunft. Das Ultraschallportfolio vereint die Vorteile einer jahrzehntelangen Inhouse-Kompetenz bei Ultraschallwandlern, eines eigenen Technologiezentrums und eines umfassenden Experten-Know-hows – für zukunftssichere und applikationsgerechte Sensorlösungen.

Höchste Qualität und Performance – Ultraschallsensorik aus eigenem Technologiezentrum

Die Ultraschallsensoren von Pepperl+Fuchs entstehen im firmeneigenen Technologiezentrum mit zugehöriger Wandlerentwicklung und -fertigung. Seit mehr als 30 Jahren arbeitet unser Expertenteam kontinuierlich und zukunftsorientiert an der Weiterentwicklung der Ultraschalltechnologie – für die Lösungen von morgen. So erhalten unsere Kunden stets die leistungsfähigsten Produkte am Markt.

Aus diesem Ansatz entstand das breiteste Standardportfolio für die Industrie, das sich auf zahlreiche Patente und Innovationen stützt – für höchste Flexibilität bei der Produktauswahl und eine optimale Applikationslösung. Auch über das Standardportfolio hinaus verfügt Pepperl+Fuchs über die Infrastruktur und das Know-how, schnell und flexibel auf die Anforderungen der Kunden reagieren zu können.

Ultraschalltechnologie für jede industrielle Anwendung

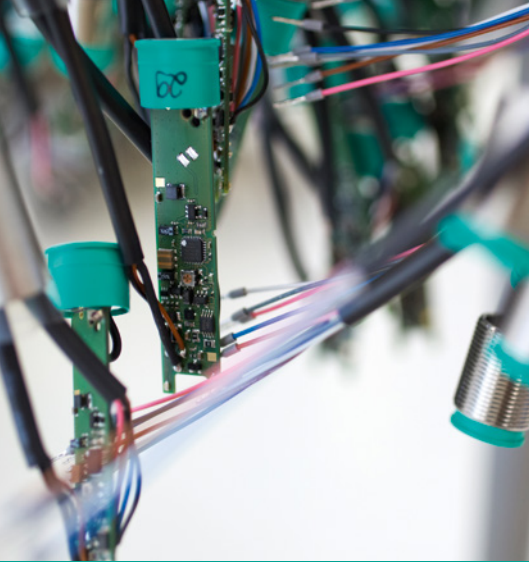
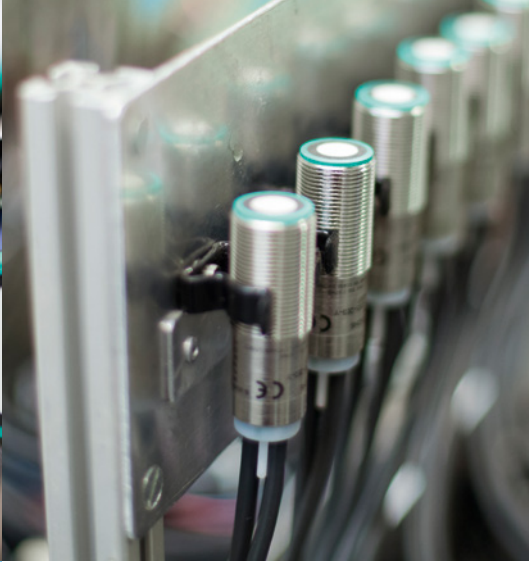
Ultraschallsensoren werden in der Industrie zur Erfassung von Objekten und zur Distanzmessung eingesetzt. Vielseitigkeit und Verfügbarkeit sind zentrale Anforderungen der Anwender. Pepperl+Fuchs stellt mit dem Ultraschallportfolio eine Vielzahl an Sensoren, die Vorteile wie kleinste Blindzonen, große Messbereiche bis 10 m, anpassbare Schallkeulen und vieles mehr in den verschiedensten Gehäuseformen vereinen und so jederzeit technisch zuverlässige und effiziente Lösungen bieten.

Sensorik4.0® – der Wegbereiter für die Smart Factory

Im Zukunftsszenario Industrie 4.0 mit seinen vollständig vernetzten Produktionssystemen spielen kommunikationsfähige Sensoren eine entscheidende Rolle: Sie leiten und empfangen Sensordaten sowohl innerhalb von Produktionsprozessen als auch bis in übergeordnete, lokale oder Cloud-basierte Informationssysteme. Als Wegbereiter zu Industrie 4.0 stellt Pepperl+Fuchs mit Sensorik4.0® hierfür innovative Sensortechnologien zur Verfügung. Diese verfügen über die Standardschnittstelle IO-Link und unterstützen so die Digitalisierung industrieller Anwendungen.



Alles rund um das Thema Ultraschallsensorik erfahren Sie im Technology Guide von Pepperl+Fuchs unter pepperl-fuchs.de/technology-guide



Your automation, our passion.

Explosionsschutz

- Eigensichere Barrieren
- Signaltrenner
- Feldbusinfrastruktur FieldConnex®
- Remote-I/O-Systeme
- Elektrische Komponenten und Systeme für den Explosionsschutz
- Überdruckkapselungssysteme
- Bedienen und Beobachten
- Mobile Computing und Kommunikation
- HART Interface Solutions
- Überspannungsschutz
- Wireless Solutions
- Füllstandsmesstechnik

Industrielle Sensoren

- Näherungsschalter
- Optoelektronische Sensoren
- Bildverarbeitung
- Ultraschallsensoren
- Drehgeber
- Positioniersysteme
- Neigungs- und Beschleunigungssensoren
- Schwingungssensoren
- Industrial Ethernet
- AS-Interface
- IO-Link
- Identifikationssysteme
- Anzeigen und Signalverarbeitung
- Connectivity

www.pepperl-fuchs.com

Änderungen vorbehalten • © Pepperl+Fuchs
Printed in Germany • Part. No. 70136742 04/21 00 • public



Pepperl+Fuchs Qualität

Informieren Sie sich über unsere Qualitätspolitik:

www.pepperl-fuchs.com/qualitaet