

## Kurzanleitung

GER

# Klemmenkästen SR.T\* Edelstahl

Pepperl-Fuchs SE  
Lilienthalstrasse 200  
69307 Mannheim, Germany  
Tel. +49 621 776-0  
Fax +49 621 776-1000

Dokument-Nr.: DOCT-7292A

Ausgabe: 11/2021

Copyright Pepperl+Fuchs

www.pepperl-fuchs.com

**PF** PEPPERL+FUCHS

## Gültigkeit

Verschiedene Vorgänge und Anweisungen in dieser Betriebsanleitung erfordern spezielle Maßnahmen, um die Sicherheit der beteiligten Personen sicherzustellen.

## Zielgruppe, Personal

Die Verantwortung hinsichtlich Planung, Montage, Inbetriebnahme, Betrieb, Instandhaltung und Demontage liegt beim Anlagenbetreiber.

Das Personal muss entsprechend geschult und qualifiziert sein, um die Montage, Inbetriebnahme, Betrieb, Instandhaltung und Demontage des Geräts durchzuführen. Das Fachpersonal muss die Betriebsanleitung gelesen und verstanden haben.

## Verweis auf weitere Dokumentation

Beachten Sie die für die bestimmungsgemäße Verwendung und für den Einsatzort zutreffenden Gesetze, Normen und Richtlinien. Beachten Sie in Verbindung mit explosionsgefährdeten Bereichen insbesondere die Richtlinie 1999/92/EG.

Die entsprechenden Datenblätter, Handbücher, Konformitätserklärungen, EU-Baumusterprüfbescheinigungen, Zertifikate und Control Drawings soweit zutreffend ergänzen dieses Dokument. Diese Dokumente finden Sie unter [www.pepperl-fuchs.com](http://www.pepperl-fuchs.com).

## Bestimmungsgemäße Verwendung

Die Klemmenkästen werden zur Verteilung von elektrischer Energie und elektrischen Signalen in explosionsgefährdeten Bereichen eingesetzt. Sie müssen in ortsfesten Anlagen installiert werden. Die bestimmungsgemäße Verwendung umfasst die Beachtung der Betriebsanleitung sowie aller weiteren zutreffenden Dokumente, zum Beispiel Datenblatt. Andere Verwendungen der Klemmenkästen sind nicht zulässig.

## Montage und Installation

Halten Sie die Installationsvorschriften nach IEC/EN 60079-14 ein.

Beachten Sie während der Installation die betreffenden lokalen, nationalen oder anlagenspezifischen Normen und Regelungen bezüglich Elektrik, Erdung, Installation sowie Hygiene und Sicherheit.

Wenn Sie das Gerät oder Gehäuse in Bereichen installieren, in denen es aggressiven Substanzen ausgesetzt sein könnte, stellen Sie sicher, dass die angegebenen Oberflächenmaterialien mit diesen Substanzen kompatibel sind. Wenn notwendig wenden Sie sich an Pepperl+Fuchs für weitere Informationen.

Beachten Sie die Anforderungen der IEC/EN 60079-31 hinsichtlich übermäßiger Staubablagerung.

Stellen Sie sicher dass sich um das Gehäuse ein ausreichender freier Luftraum befindet und keine externen Wärmequellen existieren welche die angegebene Temperaturklasse beeinflussen können.

Sicherheitsrelevante Hinweise befinden sich auf den Gehäuse. Weitere Warnhinweise können zusätzlich neben dem Typenschild angebracht sein. Stellen Sie sicher dass alle Markierungen lesbar und dauerhaft angebracht sind. Berücksichtigen Sie die Umgebungsbedingungen.

Die zulässige Umgebungstemperatur der eingebauten Komponenten darf nicht überschritten werden.

Stellen Sie sicher, dass das Gehäuse nicht beschädigt, verzogen oder korrodiert ist.

Stellen Sie sicher, dass alle Dichtungen sauber, unbeschädigt und korrekt

montiert sind.

Ziehen Sie alle Schrauben des Gehäuses/Gehäusedeckels mit dem entsprechenden Drehmoment fest.

Die Deckelschrauben sind unverlierbar konstruiert und sollten jederzeit im Deckel verbleiben. Bei einem Austausch müssen sie durch den Deckel in die zugehörige Buchse geschraubt werden.

Verwenden Sie in den Kabel- und Leitungseinführungen nur Kabel mit dem passenden Kabeldurchmesser.

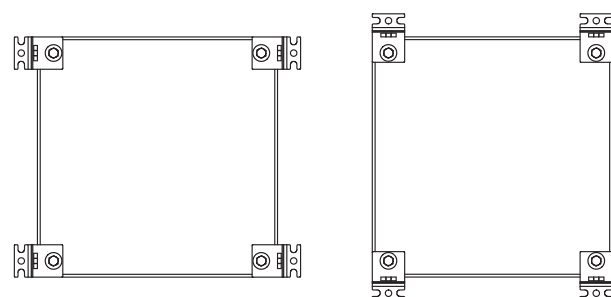
Ziehen Sie alle Kabel- und Leitungseinführungen mit dem entsprechenden Drehmoment fest.

Verschließen Sie alle ungenutzten Kabel- und Leitungseinführungen mit den entsprechenden Verschlussstopfen.

Verschließen Sie alle ungenutzten Gehäuseöffnungen mit den entsprechenden Blindverschraubungen.

Verwenden Sie nur Blindverschraubungen, die der Anwendung entsprechend zertifiziert sind.

Verwenden Sie nur Verschlussstopfen, die der Anwendung entsprechend zertifiziert sind.

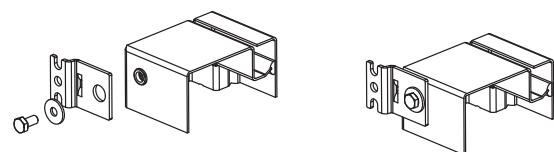


Die Gehäuse können mittels separater Befestigungslaschen oder direkt durch die Löcher in der Gehäuserückwand montiert werden.

Verwenden sie alle vorhandenen Löcher zur Verschraubung.

Empfohlen ist die Verwendung von Schrauben gemäß ISO 4762 oder vergleichbar.

Bei Verwendung der optionalen Befestigungslaschen in horizontaler Position montieren Sie das Gehäuse wie im Folgenden beschrieben.



1. Verschrauben Sie die Laschen mit den Löchern in der Gehäuserückwand
2. Markieren Sie die oberen Schraubenpositionen auf dem Montageuntergrund
3. Befestigen Sie alle oberen Schrauben am Montageuntergrund
4. Hängen Sie das Gehäuse mit den unteren Einkerbungen der oberen Laschen an die Schrauben
5. Markieren Sie die Positionen der unteren Schrauben unter Verwendung des mittleren Loches der unteren Laschen
6. Bohren Sie die entsprechenden Verschraubungslöcher in den Montageuntergrund
7. Verschrauben Sie die unteren Laschen im mittleren Loch mit dem Montageuntergrund
8. Ziehen Sie alle Schrauben mit dem entsprechenden Drehmoment fest

Die Einschraubmomente hängen von den verwendeten Schrauben und dem Material des Untergrundes ab.

Bei Verwendung der Befestigungslaschen in vertikaler Position verwenden Sie immer die mittleren Löcher zur Verschraubung.

Falls Sie das Gehäuse auf Beton montieren, benutzen Sie Spreizanker. Falls Sie das Gehäuse in einem Stahlrahmen montieren, benutzen Sie schwingungsfestes Montagematerial.

Stellen Sie sicher dass das Gehäuse auf einer ebenen Oberfläche montiert wird. Nur so wird eine Verformung vermieden und die sichere Funktion der Deckeldichtung gewährleistet.

Falls externe Erdungsanschlüsse vorhanden sind, stellen Sie sicher dass diese sich in gutem Zustand befinden und nicht beschädigt oder korrodiert sind.

Um Kondensation im Gehäuse zu vermeiden, verwenden Sie geeignete zertifizierte Klimastutzen.

## Anforderungen an Kabel- und Leitungseinführungen:

Verwenden Sie nur Kabel- und Leitungseinführungen, die der Anwendung entsprechend zertifiziert sind.

Verwenden Sie nur Kabel- und Leitungseinführungen, deren Temperaturbereich für die Anwendung ausreichend ist.

Stellen Sie sicher, dass die Schutzart nicht durch die Kabel- und Leitungseinführungen beeinträchtigt wird.

Erden Sie metallische Kabel- und Leitungseinführungen.

## Anforderungen hinsichtlich Temperatur:

Stellen Sie für die Einhaltung der Temperaturklassen sicher, dass die Verlustleistung niedriger ist als die im Zertifikat angegebene Verlustleistung. Der größte Teil der Verlustleistung entsteht durch den im Kabel fließenden Strom.

Werden die Klemmenkästen in Umgebungstemperaturen über +40 °C installiert so kann bei maximal zulässiger Verlustleistung die Temperatur an den Kabel- und Leitungseinführungen die Umgebungstemperatur um 40 K übersteigen. Installieren Sie Kabel mit entsprechendem Temperaturbereich. Bei gemischten Zündschutzarten Ex e / Ex i beachten Sie die geforderten Mindestabstände gemäß IEC/EN 60079-11.

## Anforderungen für Leiter und Anschlussklemmen:

Stellen Sie sicher, dass sich die Anschlussklemmen in einem guten Zustand befinden und nicht beschädigt oder korrodiert sind.

Verwenden Sie nur einen Leiter pro Anschlussklemme.

Beachten Sie das Anzugsdrehmoment für die Schrauben der Anschlussklemme.

Vermeiden Sie unnötig lange Leiter.

Beachten Sie den minimalen Biegeradius der Leiter.

Stellen Sie sicher, dass die Isolation der Leiter bis an die Anschlussklemme reicht.

Falls Sie mehrdrähtige Leiter verwenden, crimpsen Sie die mehrdrähtigen Leiter mit Aderendhülsen.

Ungenutzte Kabel und Anschlussleitungen müssen an Anschlussklemmen angeschlossen sein.

Die Isolation nur durch Klebeband ist nicht zulässig.

Die Verwendung von Brücken kann die maximal zulässige Spannung des Klemmenkastens herabsetzen. Verwenden Sie nur Brücken der Zündschutzart Ex e welche in der Zulassung des jeweiligen Anschlussklemmenherstellers aufgeführt sind.

Beachten Sie die besonderen Bedingungen zur sicheren Verwendung in der Dokumentation des Herstellers.

Bündeln Sie nicht mehr als 6 Leiter zur Vermeidung von heißen Stellen.

Ordnen Sie die Erdungsanschlüsse für eingehende und ausgehende Kabel so an dass der Erdschlussstrom nicht zwischen separaten Erdungsplatten geleitet wird.

Stellen Sie bei der Installation von zusätzlichen Komponenten sicher, dass diese Komponenten in den entsprechenden Zertifikaten eingetragen sind.

Verwenden Sie nur geeignete zertifizierte Anschlussklemmen.

## Richtlinien zur Installation zusätzlicher Anschlussklemmen:

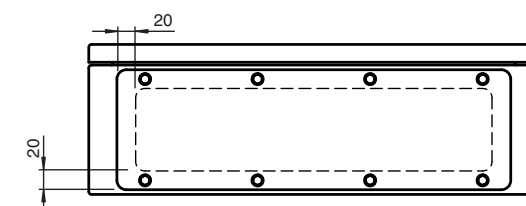
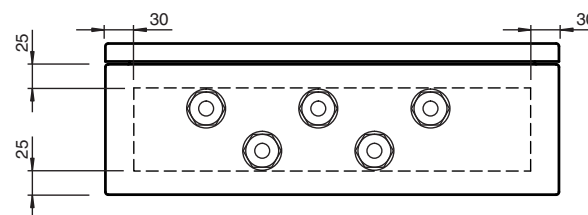
Zusätzliche Anschlussklemmen können installiert werden unter Beachtung der maximal zulässigen Verlustleistung. Zur Berechnung und Übersicht der Anschlussklemmen-Kapazitäten siehe Abschnitt 'Maximale Anschlussklemmen-Kapazität'.

## Richtlinien zum Einbringen zusätzlicher Durchgangsbohrungen für Kabel- und Leitungseinführungen:

Stellen Sie sicher, dass der benötigte Platz für zusätzliche Bohrungen nicht die Stabilität der Gehäusewand und damit die Wirksamkeit der Dichtung beeinflusst.

Bei Zweifeln und Fragen wenden Sie sich an Pepperl+Fuchs.

Beachten Sie die in den Zeichnungen angegebenen Mindestabstände zu Rändern und Boden des Gehäuses.



Berechnen Sie den Mindestabstand des Mittelpunktes der zusätzlichen Durchgangsbohrung vom Mittelpunkt einer bereits existierenden benachbarten Durchgangsbohrung mit einer der folgenden Formeln:

1. Berechnung über Durchmesser

HSN = Durchmesser der benachbarten Durchgangsbohrung

HSA = Durchmesser der zusätzlichen Durchgangsbohrung

Mindestabstand zwischen den Mittelpunkten =  $1,5 \times (HSN+HSA)/2$

2. Berechnung über Eckmaße

WCN = Eckmaß der benachbarten Kabelverschraubung

WCN = Eckmaß der zusätzlichen Kabelverschraubung

Mindestabstand zwischen den Mittelpunkten =  $1,2 \times (WCN+WCA)/2$

Fertigen Sie die zusätzlichen Durchgangsbohrungen mit geeigneten Werkzeugen an.

Stellen Sie sicher dass die Durchmesser der Durchgangsbohrungen den zu installierenden Dichtungen und Kabelverschraubungen entsprechen.

Stellen Sie sicher dass die Gehäuseoberflächen im Bereich um den Durchgangsbohrungen unbeschädigt sind zur Aufrechterhaltung der Schutzart.

## Betrieb, Instandhaltung, Reparatur

Beachten Sie beim Betrieb die Bestimmungen nach IEC/EN 60079-14.

Beachten Sie bei Instandhaltung und Prüfung die Bestimmungen nach IEC/EN 60079-17.

Beachten Sie bei Reparatur und Instandsetzung die Bestimmungen nach IEC/EN 60079-19.

Schalten Sie die eingebauten Komponenten spannungsfrei, bevor Sie das Gehäuse öffnen.

Das Gehäuse darf bei Instandhaltung unter Spannung geöffnet werden, sofern nur eigensichere Stromkreise innerhalb des Gehäuses verwendet werden.

Die erforderlichen Wartungsintervalle hängen von der jeweiligen Anwendung, den Umgebungsbedingungen und den nationalen Bestimmungen ab und müssen vom Anwender festgelegt werden.

Typenschilder, Sichtfenster und andere Außenflächen die nicht gegen elektrostatische Entladung geschützt sind können aufgrund elektrostatischer Aufladung eine potentielle Gefahr sein und dürfen nur mit einem feuchten Tuch gereinigt werden.

Prüfen Sie vor dem Zusammenbau dass Dichtung und Schutzaufrichtung sauber und in funktionsfähigem Zustand sind. Nur so kann die Schutzart sichergestellt werden.

Lassen Sie das Gerät im Fall eines Defektes immer durch Pepperl+Fuchs reparieren.

Alternativ kann das Gerät durch eine Elektrofachkraft in Übereinstimmung mit der IEC/EN 60079-19 repariert werden.

## Lieferung, Transport, Entsorgung

Das Gerät und die Verpackung müssen entsprechend den einschlägigen Gesetzen und Vorschriften im jeweiligen Land entsorgt werden.

Technische Daten

Allgemein	
Typen und Varianten	SR.T* - siehe Typenschlüssel-Tabelle
Elektrische Daten	
Betriebsspannung	1100 V AC / DC max. für ATEX / IECEX Siehe Typenschild
Betriebsstrom	350 A max. Abhängig von eingebauten Anschlussklemmen und Komponenten, darf Maximum nicht überschreiten siehe Typenschild
Mechanische Daten	
Abmessungen	siehe Datentabellen
Gehäusedeckel	komplett abnehmbar
Befestigung Deckel, Anzugsmoment	siehe Datentabellen
Schutzart	IP66
Masse	siehe Datentabellen
Befestigung	Schrauben, optional Befestigungslaschen
Kabeleingang	Kabelverschraubung gemäß Spezifikation
Material	
Umgehäuse	1,5 mm AISI 316L, (1.4404) Edelstahl
Flanschplatte	optional 3 mm oder 6 mm AISI 316L (1.4404) Edelstahl
Finish	gebürstet
Deckeldichtung	geschäumtes Silikon
Befestigung Deckel	Edelstahl-Sechskantschrauben A4 (V4A), siehe Datentabellen
Erdung	interne/externe M6-Erdungsbolzen, Messing vernickelt interner M6-Edelstahl-Erdungsbolzen, verschweißt am Deckel interner M6-Edelstahl-Erdungsbolzen, verschweißt am Gehäusekörper
Umgebungsbedingungen	
Umgebungstemperatur	-60 ... 90 °C (-76 ... 194 °F) abhängig von eingebauten Komponenten
Daten für den Einsatz in Verbindung mit explosionsgefährdeten Bereichen	
EU-Baumuster-prüfbescheinigung	CML 20 ATEX 3118U CML 20 ATEX 3156X
Kennzeichnung	II 2 GD Ex eb IIC T* Gb, Ex tb IIIC T** Db oder Ex ia IIC T* Gb T6/T80 °C @ Ta +40 °C T5/T95 °C @ Ta +55 °C T4/T130 °C @ Ta +60 °C T4/T130 °C @ Ta +90 °C
Maximale Verlustleistung	abhängig von Gehäusegröße siehe Typenschild
Internationale Zulassungen	
IECEX-Zulassung	IECEX CML 20.0076U IECEX CML 20.0094X
Konformität	
Schutzart	EN 60529
CE-Kennzeichnung	0102
Normen	EN IEC 60079-0:2018 EN IEC 60079-7:2015 / A1:2018 EN 60079-11:2012 EN 60079-28:2015 EN 60079-31:2014

Typenschlüssel / Artikelbezeichnung

Gehäusotyp	
SR	Edelstahl
Lösungstyp	
TJE	Abzweigdosen (Ex e)
TJI	Abzweigdosen (Ex i)
TBE	Klemmenkasten (Ex e)
TBI	Klemmenkasten (Ex i)
TBM	Klemmenkasten, verschiedene Arten von Explosionsschutz, z.B. (Ex e, Ex i) oder (Ex e, Ex op pr)
TB1	Klemmenkasten mit einer Klemme
TFO	Lichtwellenleiter-Spleißkasten (Ex op pr) leeres Gehäuse (U-zertifiziert)
Höhe [cm]	
n	siehe Tabelle Abmessungen
Breite [cm]	
n	siehe Tabelle Abmessungen
Tiefe [cm]	
n	siehe Tabelle Abmessungen
Ausrichtung der Kabeleinführungsflächen	
B	Fläche [B] auf der Unterseite
D	Fläche [D] auf der Unterseite
Flanschplatten	
0	ohne
1	eine Flanschplatte an Unterseite
2	zwei Flanschplatten
3	drei Flanschplatten
4	vier Flanschplatten
Variante	
S	Standardgerät
C	konfiguriertes Gerät
CA	konfiguriertes und angepasstes Gerät kundenspezifisch konstruiertes Gerät
Y	
U	leeres Gehäuse
Variantennummer	
xxxxxx	
SR .TBE .xx .xx .xx .B .1 -S	xxxxxx

Maximale Anschlussklemmen-Kapazität

Maximale Anzahl der Anschlussklemmen in Abhängigkeit vom Querschnitt und dem zulässigen Dauerstrom auf Basis des Klemmentyps WDU.

Kalkulation der Anzahl von Anschlussklemmen:

$$\sum_{k=0}^n \frac{\text{Anzahl der installierten Klemmen}}{\text{Maximal zulässige Klemmenanzahl}} < 1$$

Beispiel:

- Gehäusotyp GR.T\*.36.36.10
- 10 x 6 mm<sup>2</sup> Klemmen bei einem Strom von 24 A verbrauchen 45% der maximal zulässigen Verlustleistung [10 (Anzahl installierte Klemmen) / 22 (max. zulässige Klemmenzahl)]
- 20 x 2,5 mm<sup>2</sup> Klemmen bei einem Strom von 10 A verbrauchen 25% der maximal zulässigen Verlustleistung [20 (Anzahl installierte Klemmen) / 79 (max. zulässige Klemmenzahl)]
- Die Installation von 5 zusätzlichen Anschlussklemmen mit einer Kapazität von 2,5 mm<sup>2</sup> und einem Strom von 10 A wird 6% der maximal zulässigen Verlustleistung verbrauchen
- 45% + 25% + 6% = 76% < 1
- Ergebnis: die Installation der zusätzlichen Anschlussklemmen ist zulässig

Die unten angegebenen Werte gelten für einen Temperaturanstieg von maximal 40 Grad im Inneren des Gehäuses. Für andere Temperaturanstiege wenden Sie sich bitte an Pepperl+Fuchs.

Bei der Verwendung der unten angegebenen Tabellen können Sie den Gleichzeitigkeitsfaktor oder Belastungsfaktoren gemäß IEC 60439 berücksichtigen.

Erdungsklemmen oder Anschlussklemmen für eigensichere Stromkreise können bis zum physischen Fassungsvermögen des Gehäuses eingebaut werden.

Installieren Sie keine Anschlussklemmen in den oberen 25% der Gehäusehöhe.

Gehäusotyp:		SRS.10.11.09					
Maximal zulässige Verlustleistung [W]:		5,5					
Zulässige Klemmenanzahl in Abhängigkeit von Querschnitt und Dauerstrom:							
Strom [A]	Klemmenkapazität [mm <sup>2</sup> ]						
	1,5	2,5	4	6	10	16	
3	14	14	12	9	7	6	
5	14	14	12	9	7	6	
10	14	14	12	9	7	6	
16	5	8	12	9	7	6	
20	0	0	12	9	7	6	
24	0	0	4	9	7	6	
35	0	0	0	2	4	6	
50	0	0	0	0	0	5	
63	0	0	0	0	0	1	

Gehäusotyp:		SRS.11.14.09					
Maximal zulässige Verlustleistung [W]:		6,3					
Zulässige Klemmenanzahl in Abhängigkeit von Querschnitt und Dauerstrom:							
Strom [A]	Klemmenkapazität [mm <sup>2</sup> ]						
	1,5	2,5	4	6	10	16	
3	19	19	16	12	9	8	
5	19	19	16	12	9	8	
10	19	19	16	12	9	8	
16	5	8	16	12	9	8	
20	0	0	12	12	9	8	
24	0	0	5	12	9	8	
35	0	0	0	2	4	8	
50	0	0	0	0	0	6	
63	0	0	0	0	0	1	

Gehäusotyp:		SRS.11.18.09					
Maximal zulässige Verlustleistung [W]:		7,0					
Zulässige Klemmenanzahl in Abhängigkeit von Querschnitt und Dauerstrom:							
Strom [A]	Klemmenkapazität [mm <sup>2</sup> ]						
	1,5	2,5	4	6	10	16	
3	27	27	22	17	13	11	
5	27	27	22	17	13	11	
10	27	27	22	17	13	11	
16	5	8	22	17	13	11	
20	0	0	12	17	13	11	
24	0	0	4	15	13	11	
35	0	0	0	2	4	11	
50	0	0	0	0	0	6	
63	0	0	0	0	0	2	

Gehäusotyp:		SRS.11.22.09					
Maximal zulässige Verlustleistung [W]:		7,7					
Zulässige Klemmenanzahl in Abhängigkeit von Querschnitt und Dauerstrom:							
Strom [A]	Klemmenkapazität [mm <sup>2</sup> ]						
	1,5	2,5	4	6	10	16	
3	34	34	29	22	17	14	
5	34	34	29	22	17	14	
10	31	34	29	22	17	14	
16	5	8	27	22	17	14	
20	0	0	12	22	17	14	
24	0	0	4	15	17	14	
35	0	0	0	2	4	14	
50	0	0	0	0	0	6	
63	0	0	0	0	0	2	

Gehäusotyp:		SRS.15.15.09					
Maximal zulässige Verlustleistung [W]:		7,7					
Zulässige Klemmenanzahl in Abhängigkeit von Querschnitt und Dauerstrom:							
Strom [A]	Klemmenkapazität [mm <sup>2</sup> ]						
	1,5	2,5	4	6	10	16	
3	22	22	18	14	11	9	
5	22	22	18	14	11	9	
10	22	22	18	14	11	9	
16	5	8	18	14	11	9	
20	0	0	13	14	11	9	
24	0	0	5	14	11	9	
35	0	0	0	2	5	9	
50	0	0	0	0	0	6	
63	0	0	0	0	0	2	

Gehäusotyp:		SRS.15.19.09					
Maximal zulässige Verlustleistung [W]:		8,6					
Zulässige Klemmenanzahl in Abhängigkeit von Querschnitt und Dauerstrom:							
Strom [A]	Klemmenkapazität [mm <sup>2</sup> ]						
	1,5	2,5	4	6	10	16	
3	29	29	25	18	15	12	
5	29	29	25	18	15	12	
10	29	29	25	18	15	12	
16	5	9	25	18	15	12	
20	0	0	13	18	15	12	
24	0	0	5	17	15	12	
35	0	0	0	2	5	12	
50	0	0	0	0	0	7	
63	0	0	0	0	0	2	

Gehäusotyp:		SRS.19.19.10					
Maximal zulässige Verlustleistung [W]:		10,2					
Zulässige Klemmenanzahl in Abhängigkeit von Querschnitt und Dauerstrom:							
Strom [A]	Klemmenkapazität [mm <sup>2</sup> ]						
	1,5	2,5	4	6	10	16	
3	29	29	25	18	15	12	
5	29	29	25	18	15	12	
10	29	29	25	18	15	12	
16	6	9	25	18	15	12	
20	0	0	14	18	15	12	
24	0	0	5	18	15	12	
35	0	0	0	2	5	12	
50	0	0	0	0	0	7	
63	0	0	0	0	0	2	

Gehäusotyp:		SR.26.26.16					
Maximal zulässige Verlustleistung [W]:		17,7					
Zulässige Klemmenanzahl in Abhängigkeit von Querschnitt und Dauerstrom:							
Strom [A]	Klemmenkapazität [mm <sup>2</sup> ]						
	1,5	2,5	4	6	10	16	
3	75	75	63	47	38	32	
5	75	75	63	47	38	32	
10	49	75	63	47	38	32	
16	7	12	43	47	38	32	
20	0	0	19	44	38	32	
24	0	0	7	24	38	32	
35	0	0	0	2	7	32	
50	0	0	0	0	0	10	
63	0	0	0	0	0	2	

Gehäusotyp:		SR.31.31.22					
Maximal zulässige Verlustleistung [W]:		18,5					
Zulässige Klemmenanzahl in Abhängigkeit von Querschnitt und Dauerstrom:							
Strom [A]	Klemmenkapazität [mm <sup>2</sup> ]						
	1,5	2,5	4	6	10	16	
3	94	94	79	59	48	40	
5	94	94	79	59	48	40	
10	42	69	79	59	48	40	
16	6	11	38	59	48	40	
20	0	0	16	39	48	40	
24	0	0	6	21	37	40	
35	0	0	0	2	6	31	
50	0	0	0	0	0	9	
63	0	0	0	0	0	2	

Gehäusotyp:		SR.38.48.16					
Maximal zulässige Verlustleistung [W]:		27,1					
Zulässige Klemmenanzahl in Abhängigkeit von Querschnitt und Dauerstrom:							
Strom [A]	Klemmenkapazität [mm <sup>2</sup> ]						
	1,5	2,5	4	6	10	16	
3	239	239	201	152	122	102	
5	239	239	201	152	122	102	
10	49	80	167	152	122	102	
16	7	12	44	86	122	102	
20	0	0	19	45	78	102	
24	0	0	7	24	44	102	
35	0	0	0	2	7	37	
50	0	0	0	0	0	10	
63	0	0	0	0	0	2	

Gehäusotyp:		SR.19.38.16					
Maximal zulässige Verlustleistung [W]:		18					
Zulässige Klemmenanzahl in Abhängigkeit von Querschnitt und Dauerstrom:							
Strom [A]	Klemmenkapazität [mm <sup>2</sup> ]						
	1,5	2,5	4	6	10	16	
3	60	60	50	38	30	25	
5	60	60	50	38	30	25	
10	44	60	50	38	30	25	
16	6	11	39	38	30	25	
20	0	0	17	38	30	25	
24	0	0	6	22	30	25	
35	0	0	0	2	6	25	
50	0	0	0	0	0	9	
63	0	0	0	0	0	2	

Gehäusotyp:		SR.26.26.22					
Maximal zulässige Verlustleistung [W]:		20,4					
Zulässige Klemmenanzahl in Abhängigkeit von Querschnitt und Dauerstrom:							
Strom [A]	Klemmenkapazität [mm <sup>2</sup> ]						
	1,5	2,5	4	6	10	16	
3	75	75	63	47	38	32	
5	75	75	63	47	38	32	
10	53	75	63	47	38	32	
16	7	13	47	47	38	32	
20	0	0	20	47	38	32	
24	0	0	7	26	38	32	
35	0	0	0	3	7	32	
50	0	0	0	0	0	11	
63	0	0	0	0	0	2	

Gehäusotyp:		SR.38.38.16					
Maximal zulässige Verlustleistung [W]:		22,3					
Zulässige Klemmenanzahl in Abhängigkeit von Querschnitt und Dauerstrom:							
Strom [A]	Klemmenkapazität [mm <sup>2</sup> ]						
	1,5	2,5	4	6	10	16	
3	182	182	152	115	92	77	
5	182	182	152	115	92	77	
10	45	74	152	115	92	77	
16	6	11	40	79	92	77	
20	0	0	18	41	71	77	
24	0	0	6	22	40	77	
35	0	0	0	2	6	34	
50	0	0	0	0	0	10	
63	0	0	0	0	0	2	

Gehäusotyp:		SR.38.48.22					
Maximal zulässige Verlustleistung [W]:		30,9					
Zulässige Klemmenanzahl in Abhängigkeit von Querschnitt und Dauerstrom:							
Strom [A]	Klemmenkapazität [mm <sup>2</sup> ]						
	1,5	2,5	4	6	10	16	
3	239	239	201	152	122	102	
5	239	239	201	152	122	102	
10	54	89	186	152	122	102	
16	8	13	49	96	122	102	
20	0	0	21	50	87	102	
24	0	0	8	27	49	102	
35	0	0	0	3	8	41	
50	0	0	0	0	0	12	
63	0	0	0	0	0	3	

Gehäusotyp:		SR.23.30.16					
Maximal zulässige Verlustleistung [W]:		17,7					
Zulässige Klemmenanzahl in Abhängigkeit von Querschnitt und Dauerstrom:							
Strom [A]	Klemmenkapazität [mm <sup>2</sup> ]						
	1,5	2,5	4	6	10	16	
3	45	45	38	28	23	19	
5	45	45	38	28	23	19	
10	45	45	38	28	23	19	
16	7	12	38	28	23	19	
20	0	0	18	28	23	19	
24	0	0	7	23	23	19	
35	0	0	0	2	7	19	
50	0	0	0	0	0	10	
63	0	0	0	0	0	2	

Gehäusotyp:		SR.31.31.09					
Maximal zulässige Verlustleistung [W]:		12,1					
Zulässige Klemmenanzahl in Abhängigkeit von Querschnitt und Dauerstrom:							
Strom [A]	Klemmenkapazität [mm <sup>2</sup> ]						
	1,5	2,5	4	6	10	16	
3	94	94	79	59	48	40	
5	94	94	79	59	48	40	
10	30	49	79	59	48	40	
16	4	8	27	53	48	40	
20	0	0	12	28	47	40	
24	0	0	4	15	26	40	
35	0	0	0	2	4	22	
50	0	0	0	0	0	6	
63	0	0	0	0	0	2	

Gehäusotyp:		SR.38.38.22					
Maximal zulässige Verlustleistung [W]:		25,8					
Zulässige Klemmenanzahl in Abhängigkeit von Querschnitt und Dauerstrom:							
Strom [A]	Klemmenkapazität [mm <sup>2</sup> ]						
	1,5	2,5	4	6	10	16	
3	182	182	152	115	92	77	
5	182	182	152	115	92	77	
10	50	83	152	115	92	77	
16	7	13	45	89	92	77	
20	0	0	20	46	80	77	
24	0	0	7	25	45	77	
35	0	0	0	3	7	38	
50	0	0	0	0	0	11	
63	0	0	0	0	0	2	

Gehäusotyp:		SR.38.76.16					
Maximal zulässige Verlustleistung [W]:		40,3					
Zulässige Klemmenanzahl in Abhängigkeit von Querschnitt und Dauerstrom:							
Strom [A]	Klemmenkapazität [mm <sup>2</sup> ]						
	1,5	2,5	4	6	10	16	
3	401	401	336	254	204	171	
5	330	401	336	254	204	171	
10	54	89	187	254	204	171	
16	8	13	49	96	165	171	
20	0	0	21	50	88	171	
24	0	0	8	27	49	120	
35	0	0	0	3	8	43	
50	0	0	0	0	0	12	
63	0	0	0	0	0	3	

Gehäusotyp:		SR.26.26.09					
Maximal zulässige Verlustleistung [W]:		14,4					
Zulässige Klemmenanzahl in Abhängigkeit von Querschnitt und Dauerstrom:							
Strom [A]	Klemmenkapazität [mm <sup>2</sup> ]						
	1,5	2,5	4	6	10	16	
3	75	75	63	47	38	32	
5	75	75	63	47	38	32	
10	42	67	63	47	38	32	
16	6	10	37	47	38	32	
20	0	0	16	38	38	32	
24	0	0	6	20	36	32	
35	0	0	0	2	6	29	
50	0	0	0	0	0	8	
63	0	0	0	0	0	2	

Gehäusotyp:		SR.31.31.16					
Maximal zulässige Verlustleistung [W]:		15,6					
Zulässige Klemmenanzahl in Abhängigkeit von Querschnitt und Dauerstrom:							
Strom [A]	Klemmenkapazität [mm <sup>2</sup> ]						
	1,5	2,5	4	6	10	16	
3	94	94	79	59	48	40	
5	94	94	79	59	48	40	
10	37	61	79	59	48	40	
16	5	9	33	59	48	40	
20	0	0	15	34	48	40	
24	0	0	5	18	33	40	
35	0	0	0	2	5	27	
50	0	0	0	0	0	8	
63	0	0	0	0	0	2	

Gehäusotyp:		SR.38.48.09					
Maximal zulässige Verlustleistung [W]:		22,4					
Zulässige Klemmenanzahl in Abhängigkeit von Querschnitt und Dauerstrom:							
Strom [A]	Klemmenkapazität [mm <sup>2</sup> ]						
	1,5	2,5	4	6	10	16	
3	239	239	201	152	122	102	
5	239	239	201	152	122	102	
10	41	68	141	152	122	102	
16	6	10	37	73	122	102	
20	0	0	16	38	66	102	
24	0	0	6	21	37	88	
35	0	0	0	2	6	31	
50	0	0	0	0	0	9	
63	0	0	0	0	0	2	

Gehäusotyp:		SR.40.60.22					
Maximal zulässige Verlustleistung [W]:							

Gehäusotyp:		SR.48.48.16					
Maximal zulässige Verlustleistung [W]:		33,6					
Zulässige Klemmenanzahl in Abhängigkeit von Querschnitt und Dauerstrom:							
Strom [A]	Klemmenkapazität [mm <sup>2</sup> ]						
	1,5	2,5	4	6	10	16	
3	319	319	268	202	163	136	
5	319	319	268	202	163	136	
10	55	91	190	202	163	136	
16	8	14	50	98	163	136	
20	0	0	22	51	89	136	
24	0	0	8	28	50	119	
35	0	0	0	3	8	43	
50	0	0	0	0	0	12	
63	0	0	0	0	0	3	

Gehäusotyp:		SR.60.60.26					
Maximal zulässige Verlustleistung [W]:		59,2					
Zulässige Klemmenanzahl in Abhängigkeit von Querschnitt und Dauerstrom:							
Strom [A]	Klemmenkapazität [mm <sup>2</sup> ]						
	1,5	2,5	4	6	10	16	
3	515	515	432	326	262	219	
5	473	515	432	326	262	219	
10	77	128	267	326	262	219	
16	11	19	70	138	236	219	
20	0	0	30	72	126	219	
24	0	0	11	39	70	172	
35	0	0	0	4	11	61	
50	0	0	0	0	0	17	
63	0	0	0	0	0	4	

Gehäusotyp:		SR.120.120.30					
Maximal zulässige Verlustleistung [W]:		201,7					
Zulässige Klemmenanzahl in Abhängigkeit von Querschnitt und Dauerstrom:							
Strom [A]	Klemmenkapazität [mm <sup>2</sup> ]						
	1,5	2,5	4	6	10	16	
3	2184	2184	1831	1385	1113	930	
5	847	1403	1831	1385	1113	930	
10	137	231	484	823	1113	930	
16	19	34	127	251	435	859	
20	0	0	54	131	232	508	
24	0	0	19	70	129	324	
35	0	0	0	6	20	115	
50	0	0	0	0	0	32	
63	0	0	0	0	0	6	

Gehäusotyp:		SR.48.48.22					
Maximal zulässige Verlustleistung [W]:		38,1					
Zulässige Klemmenanzahl in Abhängigkeit von Querschnitt und Dauerstrom:							
Strom [A]	Klemmenkapazität [mm <sup>2</sup> ]						
	1,5	2,5	4	6	10	16	
3	319	319	268	202	163	136	
5	319	319	268	202	163	136	
10	61	101	211	202	163	136	
16	9	15	55	109	163	136	
20	0	0	24	57	99	136	
24	0	0	9	31	55	133	
35	0	0	0	3	9	47	
50	0	0	0	0	0	13	
63	0	0	0	0	0	3	

Gehäusotyp:		SR.80.80.30					
Maximal zulässige Verlustleistung [W]:		100,9					
Zulässige Klemmenanzahl in Abhängigkeit von Querschnitt und Dauerstrom:							
Strom [A]	Klemmenkapazität [mm <sup>2</sup> ]						
	1,5	2,5	4	6	10	16	
3	849	849	712	538	432	361	
5	618	849	712	538	432	361	
10	100	168	351	538	432	361	
16	14	25	92	182	312	361	
20	0	0	39	95	167	361	
24	0	0	14	51	93	230	
35	0	0	0	5	14	82	
50	0	0	0	0	0	23	
63	0	0	0	0	0	5	

Gehäusotyp:		SR.130.80.30					
Maximal zulässige Verlustleistung [W]:		157,5					
Zulässige Klemmenanzahl in Abhängigkeit von Querschnitt und Dauerstrom:							
Strom [A]	Klemmenkapazität [mm <sup>2</sup> ]						
	1,5	2,5	4	6	10	16	
3	1415	1415	1186	897	721	603	
5	731	1209	1186	897	721	603	
10	118	199	418	709	721	603	
16	16	30	109	216	374	603	
20	0	0	47	113	200	436	
24	0	0	17	60	111	278	
35	0	0	0	5	17	99	
50	0	0	0	0	0	27	
63	0	0	0	0	0	6	

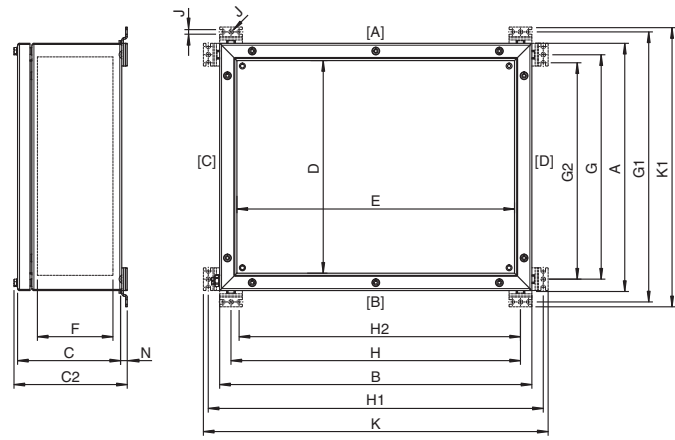
Gehäusotyp:		SR.48.76.16					
Maximal zulässige Verlustleistung [W]:		49,8					
Zulässige Klemmenanzahl in Abhängigkeit von Querschnitt und Dauerstrom:							
Strom [A]	Klemmenkapazität [mm <sup>2</sup> ]						
	1,5	2,5	4	6	10	16	
3	535	535	448	339	272	228	
5	387	535	448	339	272	228	
10	63	105	219	339	272	228	
16	9	16	57	113	193	228	
20	0	0	25	59	104	221	
24	0	0	9	32	58	141	
35	0	0	0	3	9	50	
50	0	0	0	0	0	14	
63	0	0	0	0	0	3	

Gehäusotyp:		SR.90.60.30					
Maximal zulässige Verlustleistung [W]:		90,6					
Zulässige Klemmenanzahl in Abhängigkeit von Querschnitt und Dauerstrom:							
Strom [A]	Klemmenkapazität [mm <sup>2</sup> ]						
	1,5	2,5	4	6	10	16	
3	721	721	604	457	367	307	
5	578	721	604	457	367	307	
10	94	157	328	457	367	307	
16	13	23	86	170	292	307	
20	0	0	37	89	156	307	
24	0	0	13	48	87	214	
35	0	0	0	4	13	76	
50	0	0	0	0	0	21	
63	0	0	0	0	0	4	

Gehäusotyp:		SR.48.76.22					
Maximal zulässige Verlustleistung [W]:		55,1					
Zulässige Klemmenanzahl in Abhängigkeit von Querschnitt und Dauerstrom:							
Strom [A]	Klemmenkapazität [mm <sup>2</sup> ]						
	1,5	2,5	4	6	10	16	
3	535	535	448	339	272	228	
5	423	535	448	339	272	228	
10	69	114	239	339	272	228	
16	10	17	63	124	211	228	
20	0	0	27	65	113	228	
24	0	0	10	35	63	154	
35	0	0	0	3	10	55	
50	0	0	0	0	0	15	
63	0	0	0	0	0	3	

Gehäusotyp:		SR.100.80.30					
Maximal zulässige Verlustleistung [W]:		123,5					
Zulässige Klemmenanzahl in Abhängigkeit von Querschnitt und Dauerstrom:							
Strom [A]	Klemmenkapazität [mm <sup>2</sup> ]						
	1,5	2,5	4	6	10	16	
3	1132	1132	949	717	577	482	
5	675	1114	949	717	577	482	
10	110	184	385	652	577	482	
16	15	27	101	199	343	482	
20	0	0	43	104	183	398	
24	0	0	15	56	102	254	
35	0	0	0	5	16	90	
50	0	0	0	0	0	25	
63	0	0	0	0	0	5	

Varianten-spezifische Daten - Abmessungen und Details



Typ	Aussenabmessungen [mm]						Innenabmessungen [mm]			Befestigung [mm]									Masse circa [kg]	Deckelschrauben			Max. Verlustleistung [W]
	A	B	C	C2	K	K1	D	E	F	G	G1	G2	H	H1	H2	J	N	Schrauben		Mx	Anzahl	Moment [Nm]	
SRS.10.11.09	96	110	87	92	145	-	72	86	-	130	41	25,8	-	-	-	6	8,5	4	0,7	M6	4	3,5	5,5
SRS.11.14.09	136	110	87	92	145	-	112	86	-	130	81	68,5	-	-	-	6	8,5	4	1	M6	4	3,5	6,3
SRS.11.18.09	176	110	87	92	145	-	152	86	-	130	121	108,5	-	-	-	6	8,5	4	1,2	M6	4	3,5	7
SRS.11.22.09	216	110	87	92	145	-	192	86	-	130	161	148,5	-	-	-	6	8,5	4	1,5	M6	4	3,5	7,7
SRS.15.15.09	150	150	91,5	96,5	185	-	126	126	-	170	95	82,5	-	-	-	6	8,5	4	1,9	M6	4	3,5	7,7
SRS.15.19.09	150	190	91,5	96,5	225	-	126	166	-	210	95	82,5	-	-	-	6	8,5	4	2	M6	4	3,5	8,6
SRS.19.19.10	190	190	101,5	106,5	225	-	166	166	-	210	135	122,5	-	-	-	6	8,5	4	3	M6	4	3,5	10,2
SRM.19.38.16	190	380	160	174	430	240	136	326	124,5	415	155	142,5	345	225	212,5	7	8,5	4 (B)	6,2	M6	4	3,5	18
SRM.23.30.16	230	300	160	174	350	280	176	246	124,5	335	195	182,5	265	265	252,5	7	8,5	4 (B)	5,8	M6	4	3,5	17,7
SRM.26.26.09	260	260	87	101	310	310	206	206	51,5	295	225	212,5	225	295	282,5	7	8,5	4 (B)	5,3	M6	4	3,5	14,4
SRM.26.26.16	260	260	160	174	310	310	206	206	124,5	295	225	212,5	225	295	282,5	7	8,5	4 (B)	5,8	M6	4	3,5	17,7
SRM.26.26.22	260	260	220	234	310	310	206	206	184,5	295	225	212,5	225	295	282,5	7	8,5	4 (B)	6,3	M6	4	3,5	20,4
SRM.31.31.09	310	310	87	101	360	360	256	256	51,5	345	275	262,5	275	345	332,5	7	8,5	4 (B)	7,2	M6	4	3,5	12,1
SRM.31.31.16	310	310	160	174	360	360	256	256	124,5	345	275	262,5	275	345	332,5	7	8,5	4 (B)	8	M6	4	3,5	15,6
SRM.31.31.22	310	310	220	234	360	360	256	256	184,5	345	275	262,5	275	345	332,5	7	8,5	4 (B)	8,8	M6	4	3,5	18,5
SRM.38.38.16	380	380	160	174	430	430	326	326	124,5	415	345	332,5	345	415	402,5	7	8,5	4 (B)	10	M6	4	3,5	22,3
SRM.38.38.22	380	380	220	234	430	430	326	326	184,5	415	345	332,5	345	415	402,5	7	8,5	4 (B)	11	M6	4	3,5	25,8
SRM.38.48.09	380	380	87	101	530	430	326	426	51,5	515	345	332,5	445	415	402,5	7	8,5	4 (B)	11	M6	6	3,5	22,4
SRM.38.48.16	380	480	160	174	530	430	326	426	124,5	515	345	332,5	445	415	402,5	7	8,5	4 (B)	12	M6	6	3,5	27,1
SRM.38.48.22	380	480	220	234	530	430	326	426	184,5	515	345	332,5	445	415	402,5	7	8,5	4 (B)	13	M6	6	3,5	30,9
SRL.38.76.16	380	760	160	174	810	430	326	706	124,5	795	345	332,5	725	415	402,5	7	8,5	4 (B)	15	M6	6	3,5	40,3
SRL.40.60.22.B	400	600	220	234	650	450	346	546	184,5	635	365	352,5	565	435	422,5	7	8,5	4 (B)	15,5	M6	6	3,5	38,6
SRL.48.48.16	480	480	160	174	530	530	426	426	124,5	515	445	432,5	445	515	502,5	7	8,5	4 (B)	14	M6	8	3,5	33,6
SRL.48.48.22	480	480	220	234	530	530	426	426	184,5	515	445	432,5	445	515	502,5	7	8,5	4 (B)	16	M6	8	3,5	38,1
SRL.48.76.16	480	760	160	174	810	530	426	706	124,5	795	445	432,5	725	515	502,5	7	8,5	4 (B)	20	M6	8	3,5	49,8
SRL.48.76.22	480	760	220	234	810	530	426	706	184,5	795	445	432,5	725	515	502,5	7	8,5	4 (B)	22	M6	8	3,5	55,1
SRL.60.60.26.B	600	600	260	274	650	650	546	546	224,5	635	565	552,5	565	636	623,5	7	8,5	4 (B)	24	M6	8	3,5	59,2
SRX.80.80.30.B	800	800	300	314	850	850	746	746	264,5	835	765	752,5	765	835	822,5	7	8,5	6 (B)	34	M6	8	3,5	100,9
SRX.90.60.30	900	600	300	314	650	950	846	546	264,5	635	865	852,5	565	935	922,5	7	8,5	6 (B)	33	M6	10	3,5	90,6
SRX.100.80.30.B	1000	800	300	314	850	1050	946	746	264,5	835	765	752,5	1035	850	837,5	7	8,5	6 (B)	49	M6	10	3,5	123,5
SRX.120.120.30.B	1200	1200	300	314	1250	1250	1146	1146	264,5	1235	1165	1152,5	1165	1235	1222,5	7	8,5	6 (B)	65	M6	16	3,5	201,7
SRX.130.80.30.B	1300	800	300	314	850	1350	1246	746	264,5	835	1265	1252,5	765	1335	1322,5	7	8,5	6 (B)	57	M6	12	3,5	157,5

Gewichtsangabe für leeres Gehäuse, Zunahme durch Gehäusezubehör, Einbauten und Kabelverschraubungen ist zu beachten  
 Werte können leicht variieren aufgrund Fertigungstoleranzen  
 Schrauben: Anzahl der Schrauben zur direkten Befestigung, (B) = optionale Befestigungslaschen beigelegt

Varianten-spezifische Daten - Klemmenbestückung mit Standardklemmen maximale Anzahl, Kabeleinführungen maximale Anzahl je Größe

Typ	Hutschienen vertikal				Hutschienen horizontal				Klemmen- typ	Klemmen- kapazität [mm <sup>2</sup> ]	Flächen für Kabeleinführungen		Flächen A und B				Flächen C und D			
	Anzahl Hut- schienen	Nutzbare Länge pro Schiene [mm]	Klemmen pro Schiene	Klemmen gesamt	Anzahl Hut- schienen	Nutzbare Länge pro Schiene [mm]	Klemmen pro Schiene	Klemmen gesamt			Fläche A und B [mm]	Fläche C und D [mm]	M16	M20	M25	M32	M16	M20	M25	M32
													1/4"	1/2"	3/4"	1"	1/4"	1/2"	3/4"	1"
SRS.10.11.09	1	34	6	6	-	-	-	-	WDU	2,5	-	-	-	-	2	1	1	-		
SRS.11.14.09	1	75	14	14	-	-	-	-	WDU	2,5	-	-	4	3	2	1	5	4	2	1
SRS.11.18.09	1	140	27	27	-	-	-	-	WDU	2,5	-	-	4	3	2	1	9	7	3	2
SRS.11.22.09	1	140	27	27	-	-	-	-	WDU	2,5	-	-	4	3	2	1	12	9	5	3
SRS.15.15.09	1	110	21	21	1	110	21	21	WDU	2,5	140 x 65	140 x 65	8	6	3	2	7	5	3	2
SRS.15.19.09	1	110	21	21	1	150	29	29	WDU	2,5	180 x 65	140 x 65	10	8	5	3	7	5	3	2
SRS.19.19.10	1	150	29	29	1	150	29	29	WDU	2,5	180 x 75	180 x 75	13	8	7	3	13	7	6	2
SRM.19.38.16	3	110	21	63	1	300	58	58	WDU	2,5	320 x 128	130 x 128	14	11	7	3	42	34	23	11
SRM.23.30.16	2	150	29	58	1	220	43	43	WDU	2,5	240 x 128	170 x 128	17	12	7	5	28	24	15	7
SRM.26.26.09	2	180	35	70	2	180	35	70	WDU	2,5	210 x 55	210 x 55	7	6	5	-	7	5	5	-
SRM.26.26.16	2	180	35	70	2	180	35	70	WDU	2,5	210 x 88	160 x 88	26	20	14	6	26	20	14	6
SRM.26.26.22	2	180	35	70	2	180	35	70	WDU	2,5	210 x 148	160 x 168	45	31	21	8	45	31	21	7
SRM.31.31.09	2	230	45	90	2	230	45	90	WDU	2,5	260 x 55	260 x 55	8	6	5	-	8	6	5	-
SRM.31.31.16	2	230	45	90	2	230	45	90	WDU	2,5	300 x 128	250 x 128	34	26	17	7	34	26	17	7
SRM.31.31.22	2	230	45	90	2	230	45	90	WDU	2,5	300 x 188	250 x 188	58	39	26	12	58	39	26	12
SRM.38.38.16	3	300	58	174	3	300	58	174	WDU	2,5	370 x 128	320 x 128	42	34	23	11	42	34	23	11
SRM.38.38.22	3	300	58	174	3	300	58	174	WDU	2,5	370 x 188	320 x 188	72	49	36	16	72	49	36	15
SRM.38.48.09	4	300	58	232	3	400	78	234	WDU	2,5	330 x 55	430 x 55	9	7	6	-	10	7	6	-
SRM.38.48.16	4	300	58	232	3	400	78	234	WDU	2,5	420 x 128	320 x 128	42	34	23	11	54	45	27	13
SRM.38.48.22	4	300	58	232	3	400	78	234	WDU	2,5	420 x 188	320 x 188	72	49	36	16	101	72	48	21
SRL.38.76.16	6	300	58	348	3	680	133	399	WDU	2,5	700 x 128	320 x 128	42	34	23	11	96	76	49	24
SRL.40.60.22.B	5	320	62	310	3	520	101	303	WDU	2,5	540 x 188	340 x 188	77	55	37	17	135	91	66	27
SRL.48.48.16	4	400	78	312	4	400	78	312	WDU	2,5	470 x 128	420 x 128	54	45	27	13	54	45	27	13
SRL.48.48.22	4	400	78	312	4	400	78	312	WDU	2,5	470 x 188	420 x 188	101	72	48	21	101	72	48	21
SRL.48.76.16	6	400	78	468	4	680	133	532	WDU	2,5	700 x 128	420 x 128	54	45	27	13	96	76	49	25
SRL.48.76.22	6	400	78	468	4	680	133	532	WDU	2,5	700 x 188	420 x 188	101	72	48	21	169	120	82	37
SRL.60.60.26.B	5	520	101	505	5	520	101	505	WDU	2,5	590 x 228	540 x 228	135	92	66	29	135	92	66	29
SRX.80.80.30.B	6	720	141	846	6	720	141	846	WDU	2,5	790 x 268	740 x 268	183	128	90	38	183	128	90	38
SRX.90.60.30	5	820	160	800	7	520	101	707	WDU	2,5	590 x 268	840 x 268	209	143	100	44	135	92	66	29
SRX.100.80.30.B	6	920	160	960	8	720	141	1128	WDU	2,5	790 x 268	940 x 268	234	162	115	50	183	128	90	38
SRX.120.120.30.B	10	1120	219	2190	10	1120	219	2190	WDU	2,5	1190 x 268	1140 x 268	283	197	138	59	283	197	138	59
SRX.130.80.30.B	6	1120	239	1434	10	720	141	1410	WDU	2,5	790 x 268	1240 x 268	311	213	148	64	183	128	90	38

Für andere Typen und Kapazitäten von Klemmen wenden Sie sich bitte an Pepperl+Fuchs

Standardtyp Kabelverschraubung: Polyamid Ex e

Für andere Typen von Kabelverschraubungen und Kombination unterschiedlicher Größen wenden Sie sich bitte an Pepperl+Fuchs