

## Kurzanleitung

# Steuerkästen SR.CS\* Edelstahl

Pepperl-Fuchs GmbH  
Lilienthalstrasse 200  
69307 Mannheim, Germany  
Tel. +49 621 776-0  
Fax +49 621 776-1000

Dokument-Nr.: DOCT-7300

Ausgabe: 07/2021

Copyright Pepperl+Fuchs  
www.pepperl-fuchs.com

**PF** PEPPERL+FUCHS

## Gültigkeit

Verschiedene Vorgänge und Anweisungen in dieser Betriebsanleitung erfordern spezielle Maßnahmen, um die Sicherheit der beteiligten Personen sicherzustellen.

## Zielgruppe, Personal

Die Verantwortung hinsichtlich Planung, Montage, Inbetriebnahme, Betrieb, Instandhaltung und Demontage liegt beim Anlagenbetreiber.

Das Personal muss entsprechend geschult und qualifiziert sein, um die Montage, Inbetriebnahme, Betrieb, Instandhaltung und Demontage des Geräts durchzuführen. Das Fachpersonal muss die Betriebsanleitung gelesen und verstanden haben.

## Verweis auf weitere Dokumentation

Beachten Sie die für die bestimmungsgemäße Verwendung und für den Einsatzort zutreffenden Gesetze, Normen und Richtlinien. Beachten Sie in Verbindung mit explosionsgefährdeten Bereichen insbesondere die Richtlinie 1999/92/EG.

Die entsprechenden Datenblätter, Handbücher, Konformitätserklärungen, EU-Baumusterprüfbescheinigungen, Zertifikate und Control Drawings sowie zutreffend ergänzen dieses Dokument. Diese Dokumente finden Sie unter [www.pepperl-fuchs.com](http://www.pepperl-fuchs.com).

## Bestimmungsgemäße Verwendung

Die Steuerkästen dienen zur Kontrolle von elektrischer Energie und elektrischen Signalen in explosionsgefährdeten Bereichen. Sie müssen in festen Anlagen installiert werden. Die bestimmungsgemäße Verwendung umfasst die Beachtung dieser Anleitung sowie anderer zugehöriger Dokumenten wie z.B.: das Datenblatt. Eine andere Verwendung der Steuerkästen ist nicht zulässig.

## Montage und Installation

Halten Sie die Installationsvorschriften nach IEC/EN 60079-14 ein.

Beachten Sie während der Installation die betreffenden lokalen, nationalen oder anlagenspezifischen Normen und Regelungen bezüglich Elektrik, Erdung, Installation sowie Hygiene und Sicherheit.

Wenn Sie das Gerät oder Gehäuse in Bereichen installieren, in denen es aggressiven Substanzen ausgesetzt sein könnte, stellen Sie sicher, dass die angegebenen Oberflächenmaterialien mit diesen Substanzen kompatibel sind. Wenn notwendig wenden Sie sich an Pepperl+Fuchs für weitere Informationen.

Beachten Sie die Anforderungen der IEC/EN 60079-31 hinsichtlich übermäßiger Staubablagerung.

Stellen Sie sicher dass sich um das Gehäuse ein ausreichender freier Luftraum befindet und keine externen Wärmequellen existieren welche die angegebene Temperaturklasse beeinflussen können.

Sicherheitsrelevante Hinweise befinden sich auf den Gehäuse. Weitere Warnhinweise können zusätzlich neben dem Typenschild angebracht sein. Stellen Sie sicher dass alle Markierungen lesbar und dauerhaft angebracht sind. Berücksichtigen Sie die Umgebungsbedingungen.

Die zulässige Umgebungstemperatur der eingebauten Komponenten darf nicht überschritten werden.

Varianten welche mit nicht-lichtdurchlässigen Vorsätzen bestückt sind dürfen nur in Anlageteilen installiert werden in denen ein geringes Risiko von mechanischer Gefährdung besteht.

## GER

Stellen Sie sicher, dass das Gehäuse nicht beschädigt, verzogen oder korrodiert ist.

Stellen Sie sicher, dass alle Dichtungen sauber, unbeschädigt und korrekt montiert sind.

Ziehen Sie alle Schrauben des Gehäuses/Gehäusedeckels mit dem entsprechenden Drehmoment fest.

Die Deckelschrauben sind unverlierbar konstruiert und sollten jederzeit im Deckel verbleiben. Bei einem Austausch müssen sie durch den Deckel in die zugehörige Buchse geschraubt werden.

Verwenden Sie in den Kabel- und Leitungseinführungen nur Kabel mit dem passenden Kabeldurchmesser.

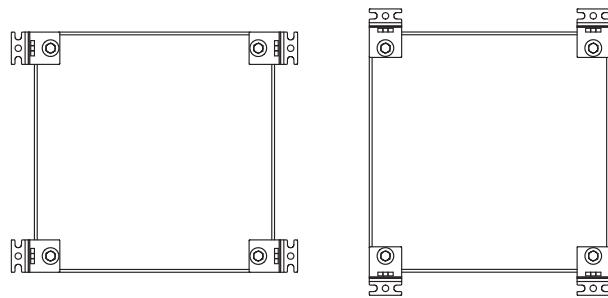
Ziehen Sie alle Kabel- und Leitungseinführungen mit dem entsprechenden Drehmoment fest.

Verschließen Sie alle ungenutzten Kabel- und Leitungseinführungen mit den entsprechenden Verschlussstopfen.

Verschließen Sie alle ungenutzten Gehäuseöffnungen mit den entsprechenden Blindverschraubungen.

Verwenden Sie nur Blindverschraubungen, die der Anwendung entsprechend zertifiziert sind.

Verwenden Sie nur Verschlussstopfen, die der Anwendung entsprechend zertifiziert sind.

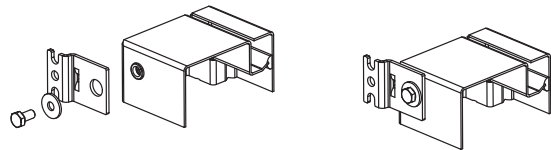


Die Gehäuse können mittels separater Befestigungslaschen oder direkt durch die Löcher in der Gehäuserückwand montiert werden.

Verwenden sie alle vorhandenen Löcher zur Verschraubung.

Empfohlen ist die Verwendung von Schrauben gemäß ISO 4762 oder vergleichbar.

Bei Verwendung der optionalen Befestigungslaschen in horizontaler Position montieren Sie das Gehäuse wie im Folgenden beschrieben.



1. Verschrauben Sie die Laschen mit den Löchern in der Gehäuserückwand
2. Markieren Sie die oberen Schraubenpositionen auf dem Montageuntergrund
3. Befestigen Sie alle oberen Schrauben am Montageuntergrund
4. Hängen Sie das Gehäuse mit den unteren Einkerbungen der oberen Laschen an die Schrauben
5. Markieren Sie die Positionen der unteren Schrauben unter Verwendung des mittleren Loches der unteren Laschen
6. Bohren Sie die entsprechenden Verschraubungslöcher in den Montageuntergrund
7. Verschrauben Sie die unteren Laschen im mittleren Loch mit dem Montageuntergrund
8. Ziehen Sie alle Schrauben mit dem entsprechenden Drehmoment fest

Die Einschraubmomente hängen von den verwendeten Schrauben und dem Material des Untergrundes ab.

Bei Verwendung der Befestigungslaschen in vertikaler Position verwenden Sie immer die mittleren Löcher zur Verschraubung.

Falls Sie das Gehäuse auf Beton montieren, benutzen Sie Spreizanker. Falls Sie das Gehäuse in einem Stahlrahmen montieren, benutzen Sie schwingungsfestes Montagematerial.

Stellen Sie sicher dass das Gehäuse auf einer ebenen Oberfläche montiert wird. Nur so wird eine Verformung vermieden und die sichere Funktion der Deckeldichtung gewährleistet.

Falls externe Erdungsanschlüsse vorhanden sind, stellen Sie sicher dass diese sich in gutem Zustand befinden und nicht beschädigt oder korrodiert sind.

Um Kondensation im Gehäuse zu vermeiden, verwenden Sie geeignete zertifizierte Klimastutzen.

## Anforderungen an Kabel- und Leitungseinführungen:

Verwenden Sie nur Kabel- und Leitungseinführungen, die der Anwendung entsprechend zertifiziert sind.

Verwenden Sie nur Kabel- und Leitungseinführungen, deren Temperaturbereich für die Anwendung ausreichend ist.

Stellen Sie sicher, dass die Schutzart nicht durch die Kabel- und Leitungseinführungen beeinträchtigt wird.

Erden Sie metallische Kabel- und Leitungseinführungen.

## Anforderungen an die integrierten Komponenten:

Die maximal zulässige Temperatur der Leiter muss zu der maximal zulässigen Umgebungstemperatur des Steuerkastens passen. Verwenden Sie nur Kabel mit einer entsprechenden Temperaturklasse.

Bei gemischten Zündschutzarten Ex e / Ex i beachten Sie die geforderten Mindestabstände gemäß IEC/EN 60079-11.

Stellen Sie sicher, dass sich die Anschlussklemmen in einem guten Zustand befinden und nicht beschädigt oder korrodiert sind.

Verwenden Sie nur einen Leiter pro Anschlussklemme.

Beachten Sie das Anzugsdrehmoment für die Schrauben der Anschlussklemme.

Vermeiden Sie übermäßig lange Leiter.

Beachten Sie den minimalen Biegeradius der Leiter.

Stellen Sie sicher, dass die Isolation der Leiter bis an die Anschlussklemme reicht.

Falls Sie mehrdrähtige Leiter verwenden, crimpsen Sie die mehrdrähtigen Leiter mit Aderendhülsen.

Ungenutzte Kabel und Anschlussleitungen müssen an Anschlussklemmen angeschlossen sein.

Die Isolation nur durch Klebeband ist nicht zulässig.

Beachten Sie die besonderen Bedingungen zur sicheren Verwendung in der Dokumentation des Herstellers.

Bündeln Sie nicht mehr als 6 Leiter zur Vermeidung von heißen Stellen.

Ordnen Sie die Erdungsanschlüsse für eingehende und ausgehende Kabel so an dass der Erdschlussstrom nicht zwischen separaten Erdungsplatten geleitet wird.

Vor dem Einbau zusätzlicher Komponenten wenden Sie sich an Pepperl+Fuchs zur Prüfung ob diese Komponenten in der EU-Baumusterprüfbescheinigung gelistet sind und die maximale Verlustleistung dieser Lösung innerhalb der erlaubten Grenzen liegt.

Alle Öffner-Kontakte der zweipoligen und vierpoligen Kontaktblöcke sind positiv öffnende Kontakte entsprechend IEC 60947.

Zur Vereinfachung der Verdrahtung können die internen Kontaktmodule von der Hutschiene abgenommen werden. Stellen Sie bei der Montage sicher dass die schmalen Rasten der Module in den Nuten der Hutschiene sitzen.

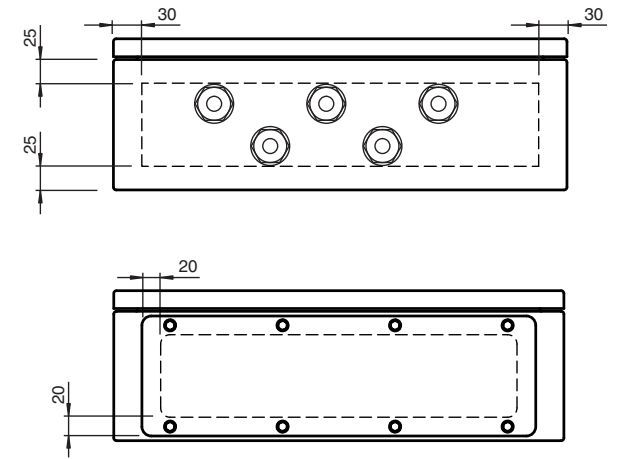
Bei Amperemetern zum Anschluss von Transformatoren können die austauschbaren Skalen durch eine Öffnung an der Oberseite gewechselt werden.

## Richtlinien zum Einbringen zusätzlicher Durchgangsbohrungen für Kabel- und Leitungseinführungen:

Stellen Sie sicher, dass der benötigte Platz für zusätzliche Bohrungen nicht die Stabilität der Gehäusewand und damit die Wirksamkeit der Dichtung beeinflusst.

Bei Zweifeln und Fragen wenden Sie sich an Pepperl+Fuchs.

Beachten Sie die in den Zeichnungen angegebenen Mindestabstände zu Rändern und Boden des Gehäuses.



Berechnen Sie den Mindestabstand des Mittelpunktes der zusätzlichen Durchgangsbohrung vom Mittelpunkt einer bereits existierenden benachbarten Durchgangsbohrung mit einer der folgenden Formeln:

1. Berechnung über Durchmesser

HSN = Durchmesser der benachbarten Durchgangsbohrung

HSA = Durchmesser der zusätzlichen Durchgangsbohrung

Mindestabstand zwischen den Mittelpunkten =  $1,5 \times (HSN+HSA)/2$

2. Berechnung über Eckmaße

WCN = Eckmaß der benachbarten Kabelverschraubung

WCN = Eckmaß der zusätzlichen Kabelverschraubung

Mindestabstand zwischen den Mittelpunkten =  $1,2 \times (WCN+WCA)/2$

Fertigen Sie die zusätzlichen Durchgangsbohrungen mit geeigneten Werkzeugen an.

Stellen Sie sicher dass die Durchmesser der Durchgangsbohrungen den zu installierenden Dichtungen und Kabelverschraubungen entsprechen.

Stellen Sie sicher dass die Gehäuseoberflächen im Bereich um den Durchgangsbohrungen unbeschädigt sind zur Aufrechterhaltung der Schutzart.

## Betrieb, Instandhaltung, Reparatur

Beachten Sie beim Betrieb die Bestimmungen nach IEC/EN 60079-14.

Beachten Sie bei Instandhaltung und Prüfung die Bestimmungen nach IEC/EN 60079-17.

Beachten Sie bei Reparatur und Instandsetzung die Bestimmungen nach IEC/EN 60079-19.

Schalten Sie die eingebauten Komponenten spannungsfrei, bevor Sie das Gehäuse öffnen.

Das Gehäuse darf bei Instandhaltung unter Spannung geöffnet werden, sofern nur eigensichere Stromkreise innerhalb des Gehäuses verwendet werden.

Die erforderlichen Wartungsintervalle hängen von der jeweiligen Anwendung, den Umgebungsbedingungen und den nationalen Bestimmungen ab und müssen vom Anwender festgelegt werden.

Typenschilder, Sichtfenster und andere Außenflächen die nicht gegen elektrostatische Entladung geschützt sind können aufgrund elektrostatischer Aufladung eine potentielle Gefahr sein und dürfen nur mit einem feuchten Tuch gereinigt werden.

Prüfen Sie vor dem Zusammenbau dass Dichtung und Schutzaufrichtung sauber und in funktionsfähigem Zustand sind. Nur so kann die Schutzart sichergestellt werden.

Lassen Sie das Gerät im Fall eines Defektes immer durch Pepperl+Fuchs reparieren.

Alternativ kann das Gerät durch eine Elektrofachkraft in Übereinstimmung mit der IEC/EN 60079-19 repariert werden.

## Lieferung, Transport, Entsorgung

Das Gerät und die Verpackung müssen entsprechend den einschlägigen Gesetzen und Vorschriften im jeweiligen Land entsorgt werden.

