

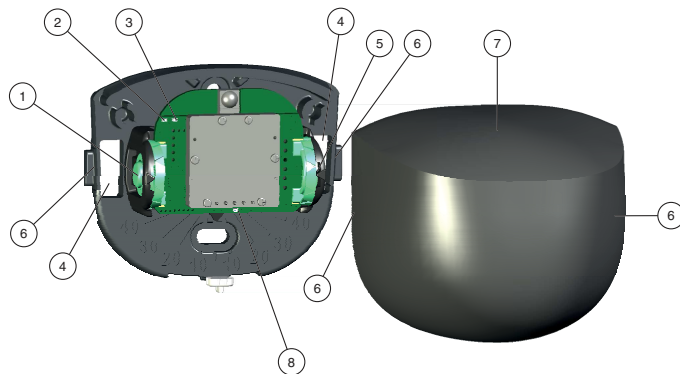
ECHO-D

Sécurité

Cet appareil doit être installé et entretenu par du personnel formé et qualifié. Respectez les exigences de sécurité définies par la norme EN 60950-1. Utilisez le détecteur uniquement avec une alimentation SELV d'une puissance maximale de 100 W. Utilisez un fusible T2,5 A, par exemple, pour limiter efficacement la puissance de sortie.

Respectez les précautions standard contre les décharges électrostatiques lors de la manipulation de composants sensibles.

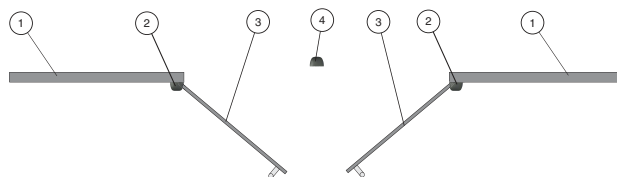
Description



- 1 Bouton-poussoir, côté gauche : -
- 2 Bouton-poussoir et indication de détection : LED verte
- 3 Indication du bouton-poussoir : LED jaune
- 4 Entrée de câble (par défaut)
- 5 Bouton-poussoir, côté droit : +
- 6 Entrée de câble latérale (en option)
- 7 Couvercle
- 8 Détection : LED verte

Application

Instructions d'installation pour porte à double battant



- 1 Mur
- 2 ECHO-D (étroit)
- 3 Porte
- 4 ECHO-D

Montez le détecteur (2) face au battant de la porte qui s'ouvre, directement au-dessus de la charnière. Utilisez de préférence l'ECHO-D **étroit** du côté de la charnière de porte. Le détecteur est légèrement incliné vers la porte, à environ 20°.

Afin de vous assurer que la détection du battant de porte en mouvement est supprimée, activez l'occultation de la circulation transversale.

Il n'y a aucune restriction pour le détecteur (4) orienté à l'opposé de la porte.

Notes d'installation pour une installation à l'extérieur ou à proximité de lampes fluorescentes

Activez l'immunité pour supprimer les influences de la pluie, des vibrations et des lampes fluorescentes.

Notes d'installation pour la suppression du trafic transversal

Inclinez le capteur entre 30° ... 45°.

Retrait du couvercle

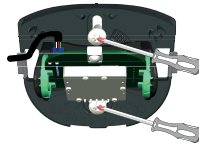
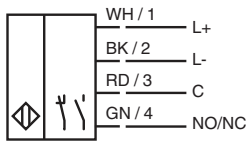
Avant le montage mural



Après le montage mural

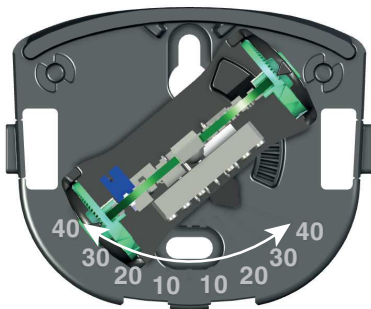


Installation

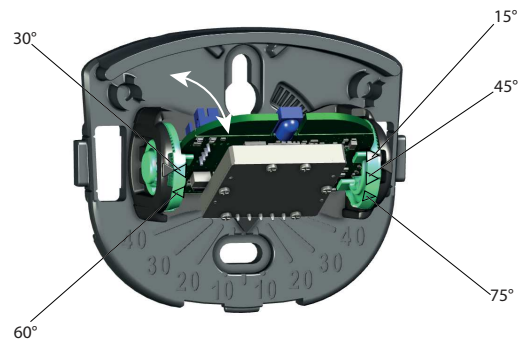


1. Insérez le câble.
2. Si nécessaire, raccourcissez l'entrée de câble latérale.
3. Fixez le dispositif à l'aide des vis fournies.
4. Réglez le dispositif selon l'angle vertical et horizontal souhaité.
5. Branchez le câble à la borne.

Réglages mécaniques



Angle de rotation : de -40° à +40° par incréments de 5°



Angle d'inclinaison : de 0° à 90° par incréments de 5°

Taille de la zone de détection pour une hauteur de montage de 2,2 m et un angle d'inclinaison de 30°



- ECHO-D
- Largeur : 4,5 m
 - Profondeur : 2 m



- ECHO-D étroit
- Largeur : 2 m
 - Profondeur : 4 m

Données techniques

Caractéristiques générales

Fréquence de fonctionnement	Bande K, 24,15 à 24,25 GHz
Puissance rayonnée de l'émetteur (EIRP)	< 20 dBm

Caractéristiques électriques

Tension de service	12 à 24 V CC ± 10 %
Courant d'alimentation à vide	≤ 55 mA à 24 V CC
Consommation électrique	≤ 1,32 W

Sortie

Sortie de signal	Relais à semi-conducteurs
Tension de commutation	Max. 28 V CA / 36 V CC
Courant de commutation	Max. 0,1 A CA / 0,1 A CC
Temps de maintien	1,5 s / 3 s

Homologations et certificats

Conformité CE	2014/53/EU Cet appareil peut être utilisé dans tous les pays de l'Union européenne. Dans les autres pays, toutes les réglementations nationales applicables doivent être respectées.
Homologation CCC	Homologation/marquage CCC non requis pour les produits de ≤36 V

Conditions d'utilisation

Température de fonctionnement	-20 à 55 °C (-4 à 131 °F)
-------------------------------	---------------------------

Caractéristiques mécaniques

Hauteur de montage	4 m max.
Indice de protection	IP54
Masse	Env. 70 g
Dimensions	75 mm x 64 mm x 50 mm

Mise en service

Une fois la tension de service appliquée, le détecteur démarre. Les LED jaune et verte clignotent pendant environ 8 s. Le détecteur est prêt à fonctionner.



Remarque

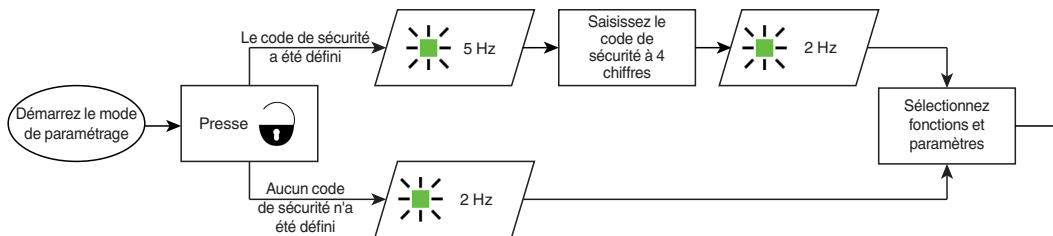
Lorsque les réglages suivants sont appliqués, la détection de direction est réglée sur **Approche uniquement** :

- Détection de direction : approche et éloignement
- Immunité : élevée **OU** occultation de la circulation transversale : activée

Mise en service via RADAR RC

Nous recommandons l'utilisation de la télécommande afin de paramétrer facilement le détecteur.

Mode de paramétrage



Définition de la taille de la zone de détection

	→ Touche	→ ① ... ⑨
Sensibilité	SENS	1 = petite zone de détection à 9 = grande zone de détection par défaut : 7

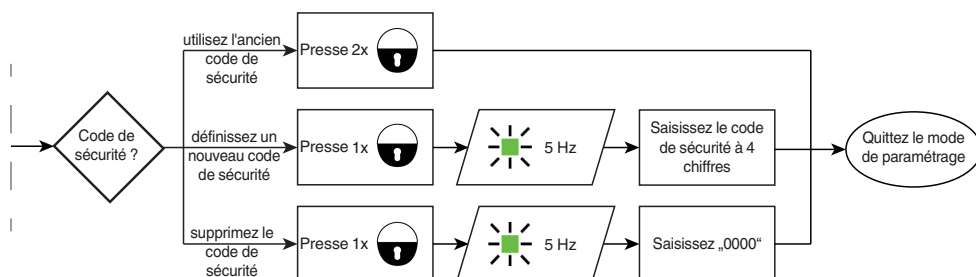
Sélection des fonctions et ajustement de la plage de réglage

	→ Touche	→ ①	②	③	④
Type de relais de commutation	OUT	relais n.o.	relais n.c.	ouvert	fermé
Temps de maintien	TIME	1,5 s	3 s		
Immunité	IMM	normal	élevée		
Détection de la direction	DIR	approche et éloignement	approche uniquement		
Occultation de la circulation transversale	SUPP	éteinte	hauteur de montage < 2,5 m	hauteur de montage 2,5 m à 3,5 m	hauteur de montage > 3,5 m
Mode ralenti	STEP	activé	désactivé		

gras = paramètres d'usine

Réinitialisation des paramètres d'usine

	→ Touche	→ ⑨
Paramètre d'usine	SET	Le détecteur revient aux paramètres d'usine.





Conseil

Vérifiez les paramètres du dispositif en marchant dans la plage du détecteur.

Mise en service via le bouton-poussoir

Pour régler la taille de la zone de détection et la valeur du menu, utilisez les boutons-poussoirs « + » et « - ».

Action / Résultat	LED verte (mode)	LED jaune (valeur)	LED verte (détection)
Définition de la taille de la zone de détection			
Définition du mode 1 Appuyez sur « + » OU « - »	La LED jaune indique la valeur de la fonction. 1 = petite zone de détection à 9 = grande zone de détection ■ = OFF (Arrêt)	1x à 9x par défaut : 7x	■ = détection

Action / Résultat	LED verte (mode)	LED jaune (valeur)	LED verte (détection)
Passage en mode de programmation			
Appuyez sur « + » ET « - » (< 5 s)	La LED verte et la LED jaune clignotent indiquant que le mode de programmation est activé. 1x à 6x	1x à 4x	■ = OFF (Arrêt)
Réglage du menu et de la valeur			
Appuyez sur « + » ET « - »	Le menu suivant est sélectionné. Une nouvelle pression une fois le dernier menu atteint permet de quitter le mode de programmation.	voir le tableau « menu et valeurs » ci-dessous	
Appuyez sur « + » OU « - »	Si la valeur maximale ou minimale définie est atteinte, la LED jaune clignote.	■ = OFF (Arrêt)	
Menu et valeurs			
		1x 2x 3x 4x	■ = OFF (Arrêt)
Menu 1	Type de relais de commutation	1x	relais n.o. relais n.c. ouvert fermé
Menu 2	Temps de maintien	2x	1,5 s 3 s
Menu 3	Immunité	3x	normal élevée
Menu 4	Détection de la direction	4x	approche et éloignement approche uniquement
Menu 5	Occultation de la circulation transversale	5x	éteinte hauteur de montage < 2,5 m hauteur de montage 2,5 m à 3,5 m hauteur de montage < 4 m
Menu 6	Mode ralenti	6x	activé désactivé
Sortie du mode de programmation			
Définition du mode 2 Appuyez sur « + » ET « - » l'avant-dernier menu.	Le détecteur enregistre les dernières valeurs saisies et revient au fonctionnement normal. ■ = OFF (Arrêt)	■ = OFF (Arrêt)	■ = détection
Aucune action pendant 60 s			

Action / Résultat	LED verte (mode)	LED jaune (valeur)	LED verte (détection)
Réinitialisation des paramètres d'usine			
Définition du mode 3 Appuyez sur « + » ET « - » (> 5 s).	Le détecteur revient aux paramètres d'usine	Les LED s'allument et s'éteignent successivement.	

gras = paramètres d'usine