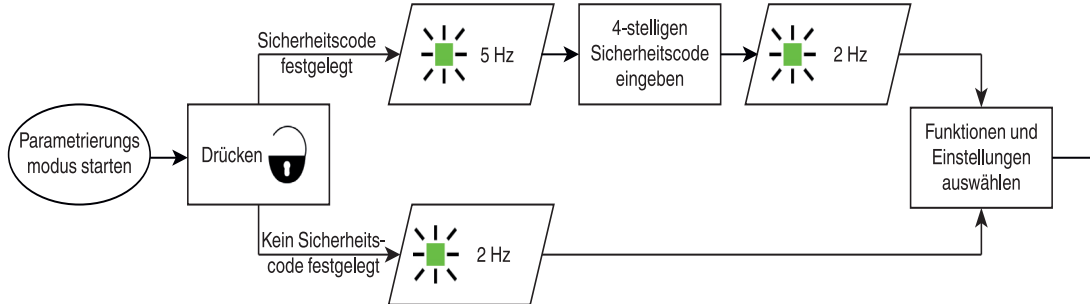


RADAR RC (Fernbedienung)

RADAR RC FÜR ECHO-D

Inbetriebnahme

Parametrierungsmodus



Einstellung der Größe des Erkennungsbereichs

	→ Legende	→ ① ... ⑨
Empfindlichkeit	SENS	1 = kleiner Erkennungsbereich bis 9 = großer Erkennungsbereich Standard: 7

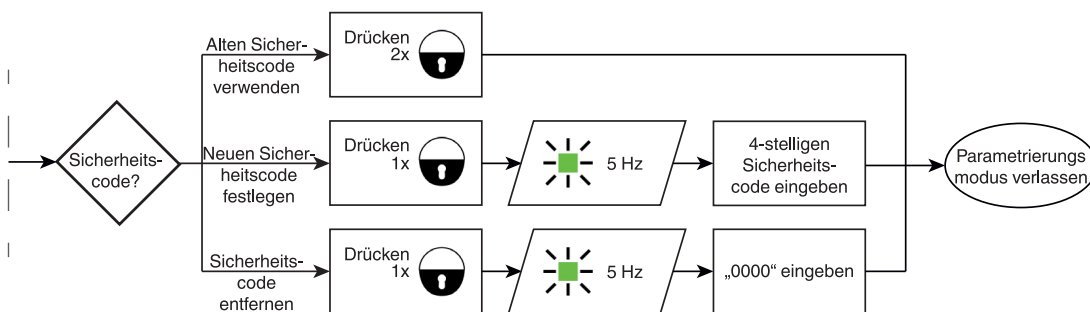
Auswählen von Funktionen und Einstellen des Einstellbereichs

	→ Legende	→ ①	②	③	④
Relais-Schalttyp	OUT	Relais Schließer	Relais Öffner	offen	geschlossen
Haltezeit	TIME	1,5 s	3 s		
Störfestigkeit	IMM	normal	hoch		
Richtungserkennung	DIR	Annäherung und Entfernung	nur Annäherung		
Querverkehrsausblendung	SUPP	aus	Montagehöhe < 2,5 m	Montagehöhe 2,5 m bis 3,5 m	Montagehöhe > 3,5 m
Slow-Motion-Betriebsart	STEP	aktiviert	deaktiviert		

fett = Werkseinstellung

Zurücksetzen auf Werkseinstellungen

	→ Legende	→ ⑨
Werkseinstellung	SET	Sensor wird auf Werkseinstellungen zurückgesetzt.



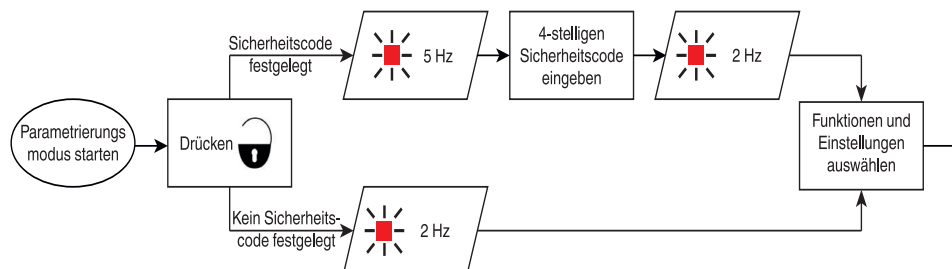
RADAR RC FÜR RMS-D-RC

Inbetriebnahme



DIP-Schalter 5 und 6 in die Position AUS schalten.

Parametrierungsmodus



Einstellung der Größe des Erkennungsbereichs

→ Legende
→ ① ... ⑨

Empfindlichkeit SENS 1 = kleiner Erkennungsbereich bis 9 = großer Erkennungsbereich
Standard: 7

Auswählen von Funktionen und Einstellen des Einstellbereichs

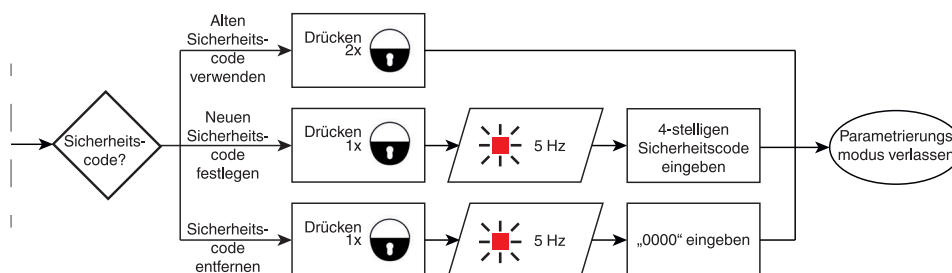
	→ Legende	→ ①	②	③	④	⑤
Schaltausgang	OUT	Relais Schließer	Relais Öffner			
Detektionsmodus Erkennung von Objekten, die sich bewegen...	DIR	Annäherung und Entfernung	nur Annäherung	Objekt erkannt: Annäherung und Entfernung kein Objekt erkannt: Annäherung	nur Entfernung	Objekt erkannt: Annäherung und Entfernung kein Objekt erkannt: Entfernung
Sensorbetrieb	F2	automatisch	dauerhaft erkannt	dauerhaft nicht erkannt		
Montagehöhe	D bzw. OPER	< 3 m	> 3 m			
Haltezeit	TIME	0 = 0,5 s 1 = 1 s bis 9 = 9 s Standard: 1				
Störfestigkeit	IMM	1 = niedrigste Filterung bis 9 = maximale Filterung Standard: 2				
Querverkehrsausblendung	SUPP	0 = AUS bis 9 = maximale Ausblendung Standard: 1				
Abfrage	?	Werteabfrage der zuvor gedrückten Taste				

fett = Werkseinstellung

Zurücksetzen auf Werkseinstellungen

→ Legende
→ ⑨

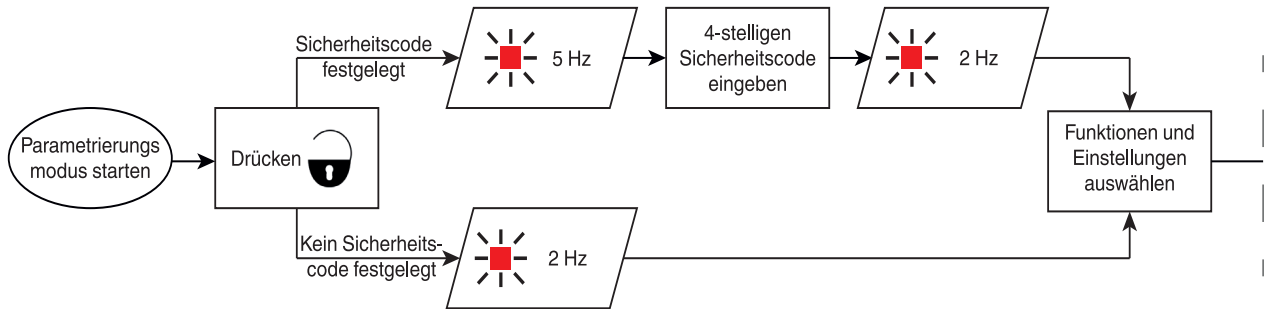
Werkseinstellung SET Sensor wird auf Werkseinstellungen zurückgesetzt.



RADAR RC FÜR RAVE-D

Inbetriebnahme

Parametrierungsmodus



Einstellung der Größe des Erkennungsbereichs

	→ Legende	→ ① ... ⑨
Empfindlichkeit	SENS	1 = kleiner Erkennungsbereich bis 9 = großer Erkennungsbereich Standard: 5

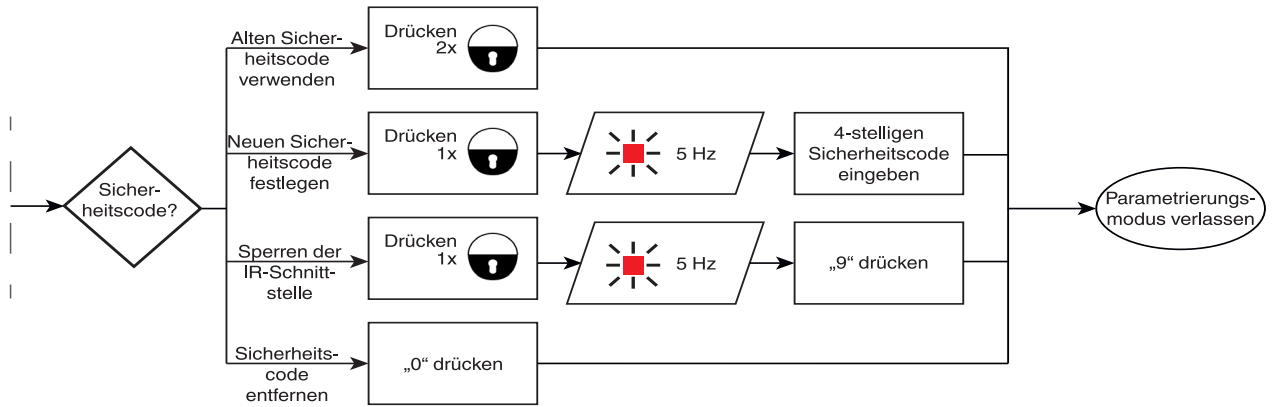
Auswählen von Funktionen und Einstellen des Einstellbereichs

	→ Legende	→ ①	②	③	④	⑤	⑥	⑦	⑧	⑨	
Schalt- ausgang	OUT	Relais Schlie- ßer	Relais Öffner								
Fahrzeu- gerken- nung	CAR	niedrig	mittel	hoch							
Person- nerken- nung	PER	1 = Minimum bis 7 = Maximum Standard: 1									
Fahrzeu- grelais	OCAR		Fahr- zeug näher sich	Fahrzeug entfernt sich	Fahrzeug näher sich/ent- fernt sich	Person/ Fahrzeug näher sich	Person/ Fahrzeug entfernt sich	Person/ Fahrzeug näher sich/ent- fernt sich			
Personen- relais	OPER	Person näher sich	Person entfernt sich	Person näher sich/ent- fernt sich	Fahrzeug näher sich	Fahrzeug entfernt sich	Fahrzeug näher sich/ent- fernt sich				
Haltezeit	TIME	0,5 s	1 s	2 s	3 s	5 s	10 s	20 s	30 s	60 s	300 s
Ansprech- verhalten	STEP		schnell	normal	langsam						
Sensor- betrieb	F2	automa- tisch	Fahr- zeug- und Personen- relais dauerhaft geschlos- sen	Fahrzeu- grelais geschlos- sen, Per- sonenrela- is offen	Fahrzeu- grelais offen, Per- sonenrelais geschlossen	Fahr- zeug- und Personen- relais dauerhaft offen					
SW Revisi- onsab- frage	F1	Rote LED blinkt entsprechend Hauptversion. Grüne LED blinkt entsprechend Unterversion.									
Abfrage	?	Werteabfrage der zuvor gedrückten Taste									

fett = Werkseinstellung

Zurücksetzen auf Werkseinstellungen

	→ Legende	→ ⑨
Werkseinstellung	SET	Sensor wird auf Werkseinstellungen zurückgesetzt.



Für den 4-stelligen Sicherheitscode sind nur Ziffern 1–4 zulässig.