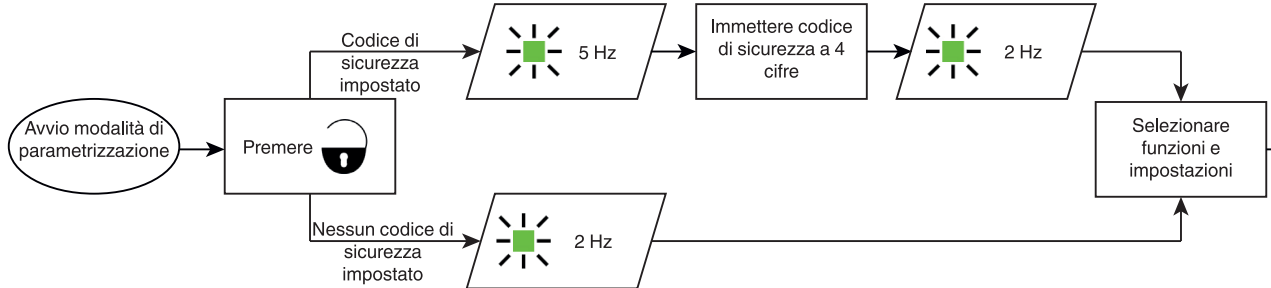


RADAR RC (telecomando)

RADAR RC per ECHO-D

Messa in servizio

Modalità di parametrizzazione



Impostazione dimensioni dell'area di rilevamento

	→ Tasto	→ ① ... ⑨
Sensibilità	SENS	1 = area di rilevamento ristretta... 9 = area di rilevamento ampia default: 7

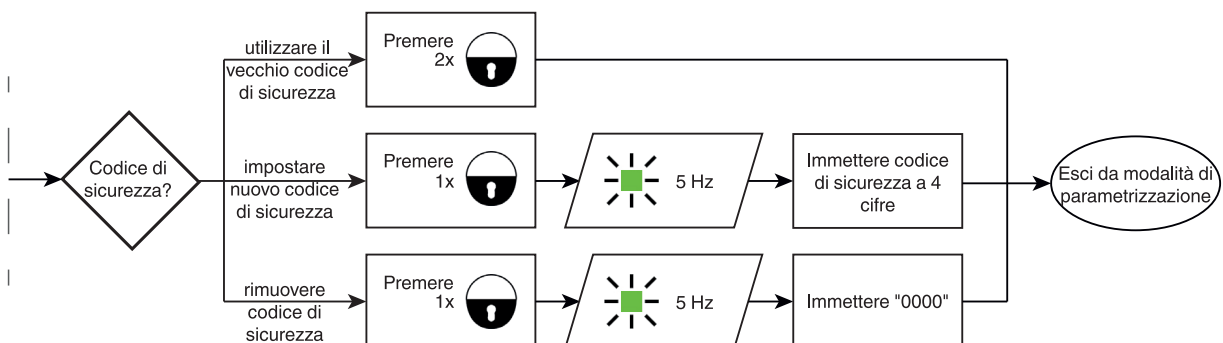
Selezione delle funzioni e impostazione dell'intervallo di regolazione

	→ Tasto	→ ①	②	③	④
Tipo commutazione relè	OUT	relè N.A.	relè N.C.	aperto	chiuso
Tempo di attesa	TIME	1,5 s	3 s		
Immunità	IMM	normale	alta		
Rilevazione della direzione	DIR	avvicinamento e allontanamento	solo avvicinamento		
Soppressione del traffico incrociato	SUPP	off	altezza di montaggio < 2,5 m	altezza di montaggio 2,5 m ... 3,5 m	altezza di montaggio > 3,5 m
Modalità Slow motion	STEP	attivato	disattivato		

grassetto = impostazione di fabbrica

Ripristino delle impostazioni di fabbrica

	→ Tasto	→ ⑨
Impostazione di fabbrica	SET	Il sensore torna all'impostazione di fabbrica.



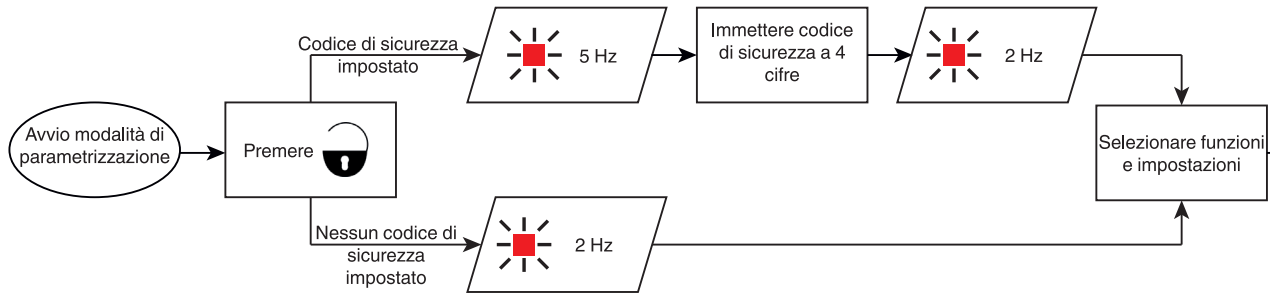
RADAR RC per RMS-D-RC

Messa in servizio



Impostare l'interruttore DIP 5 e 6 nella posizione OFF.

Modalità di parametrizzazione



Impostazione dimensioni dell'area di rilevamento

	→ Tasto	→ ① ... ⑨
Sensibilità	SENS	1 = area di rilevamento ristretta ... 9 = area di rilevamento ampia default: 7

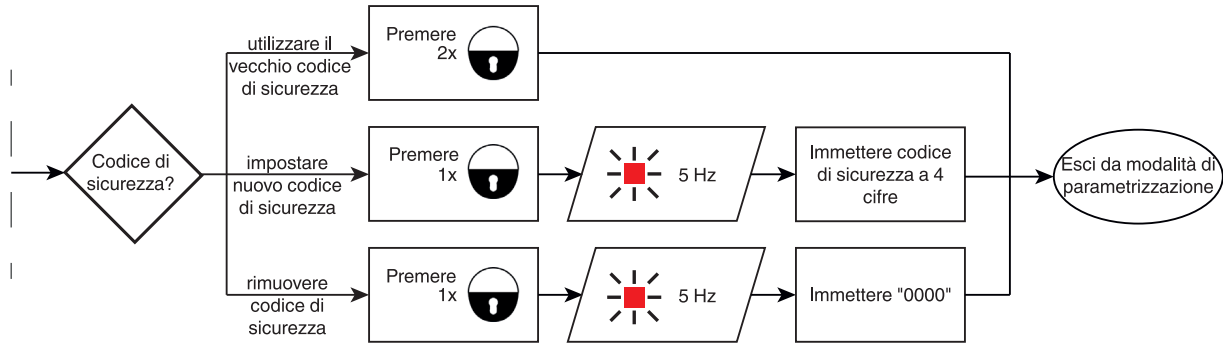
Selezione delle funzioni e impostazioni dell'intervallo di regolazione

	→ Tasto	→ ①	②	③	④	⑤
Uscita di commutazione	OUT	relè N.A.	relè N.C.			
Modalità di rilevamento Rilevamento di oggetti in movimento...	DIR	avvicinamento e allontanamento	solo avvicinamento	oggetto rilevato: avvicinamento e allontanamento nessun oggetto rilevato: avvicinamento	solo allontanamento	oggetto rilevato: avvicinamento e allontanamento nessun oggetto rilevato: allontanamento
Funzionamento del sensore	F2	automatico	rilevamento costante	rilevamento incoostante		
Altezza di montaggio	D o OPER	< 3 m	> 3 m			
Tempo di attesa	TIME	0 = 0,5 s 1 = 1 s ... 9 = 9 s default: 1				
Immunità	IMM	1 = filtraggio minimo ... 9 = filtraggio massimo default: 2				
Soppressione del traffico incrociato	SUPP	0 = OFF ... 9 = soppressione massima default: 1				
Interrogazione	?	Richiesta del valore del tasto premuto in precedenza				

grassetto = impostazione di fabbrica

Ripristino delle impostazioni di fabbrica

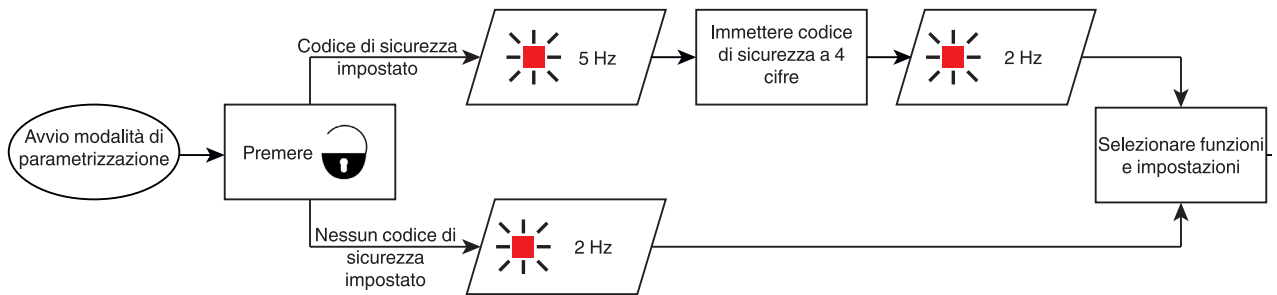
	→ Tasto	→ ⑨
Impostazione di fabbrica	SET	Il sensore torna all'impostazione di fabbrica.



RADAR RC per RAVE-D

Messa in servizio

Modalità di parametrizzazione



Impostazione dimensioni dell'area di rilevamento

	→ Tasto	→ ① ... ⑨
Sensibilità	SENS	1 = area di rilevamento ristretta ... 9 = area di rilevamento ampia default: 5

Selezione delle funzioni e impostazione dell'intervallo di regolazione

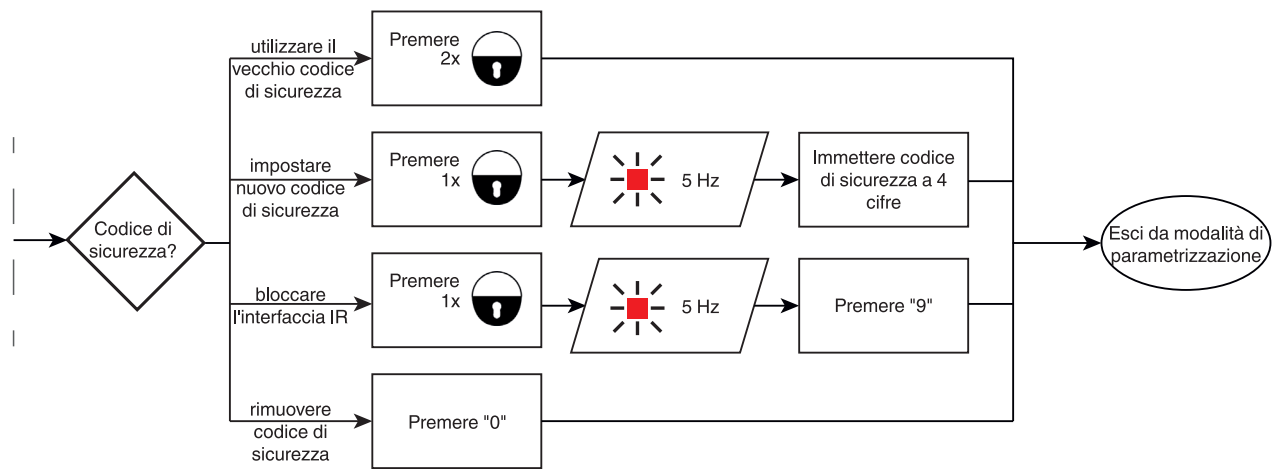
	→ Tasto	→ ①	②	③	④	⑤	⑥	⑦	⑧	⑨	
Uscita di commutazione	OUT	relè N.A.		relè N.C.							
Rilevamento di veicoli	CAR	basso	medio	alto							
Rilevamento presenza umana	PER	1 = minimo ... 7 = massimo default: 1									
Relè di presenza veicoli	OCAR	Veicolo in avvicinamento		Allontanamento veicolo	Veicolo in avvicinamento/allontanamento	Persona/veicolo in avvicinamento	Persona/veicolo in allontanamento	Persona/veicolo in avvicinamento/allontanamento			
Relè di presenza umana	OPER	Persona in avvicinamento	Persona in allontanamento	Persona in avvicinamento/allontanamento	Veicolo in avvicinamento	Allontanamento veicolo	Veicolo in avvicinamento/allontanamento				
Tempo di attesa	TIME	0,5 s	1 s	2 s	3 s	5 s	10 s	20 s	30 s	60 s	300 s
Capacità di risposta	STEP	veloce	normale	lento							

Funzionamento del sensore	F2	automatico	relè veicolo e persona sempre chiuso	relè veicolo chiuso, relè persona aperto	relè veicolo aperto, relè persona chiuso	relè veicolo e persona sempre chiuso
SW interrogazione revisione	F1		Il LED rosso lampeggia come per la versione principale. Il LED verde lampeggia come per ogni versione secondaria.			
Interrogazione	?		Richiesta del valore del tasto premuto in precedenza			

grassetto = impostazione di fabbrica

Ripristino delle impostazioni di fabbrica

	→ Tasto	→ 9
Impostazione di fabbrica	SET	Il sensore torna all'impostazione di fabbrica.



Per il codice di sicurezza a 4 cifre, sono consentite solo cifre 1 ... 4.