

### Kit pour plafond RADAR

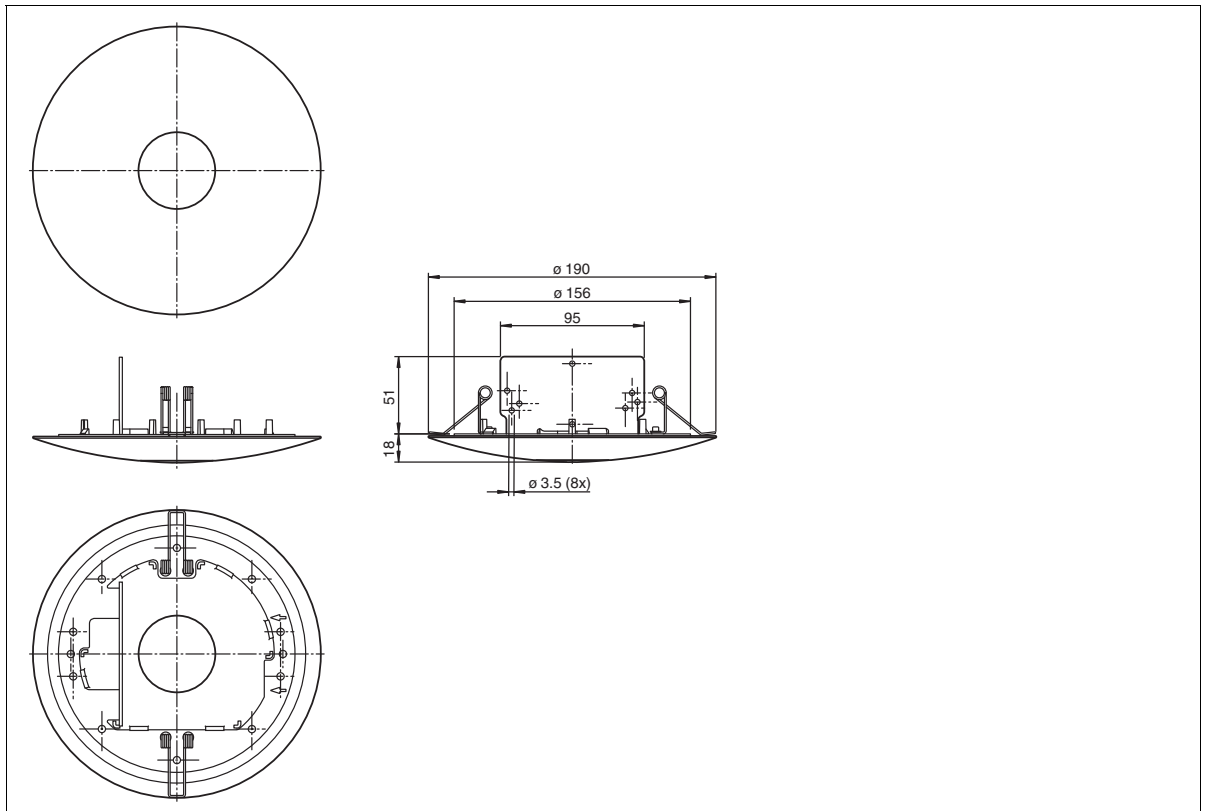


### Sécurité

Prenez soin de vous familiariser avec le produit avant de l'utiliser. Lisez attentivement le présent manuel d'instructions.

Le montage, l'installation, la mise en service, l'utilisation, la maintenance et le démantèlement de l'appareil peuvent uniquement être réalisés par du personnel qualifié et formé de manière appropriée. Les personnes qualifiées et formées doivent s'assurer d'avoir bien lu et compris le présent manuel d'instructions.

### Dimensions



### Données techniques

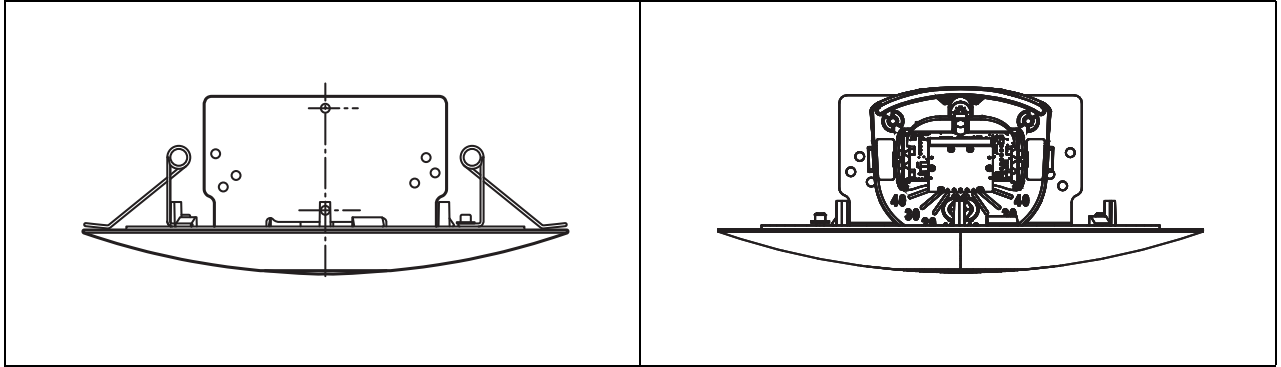
#### Caractéristiques mécaniques

Installation

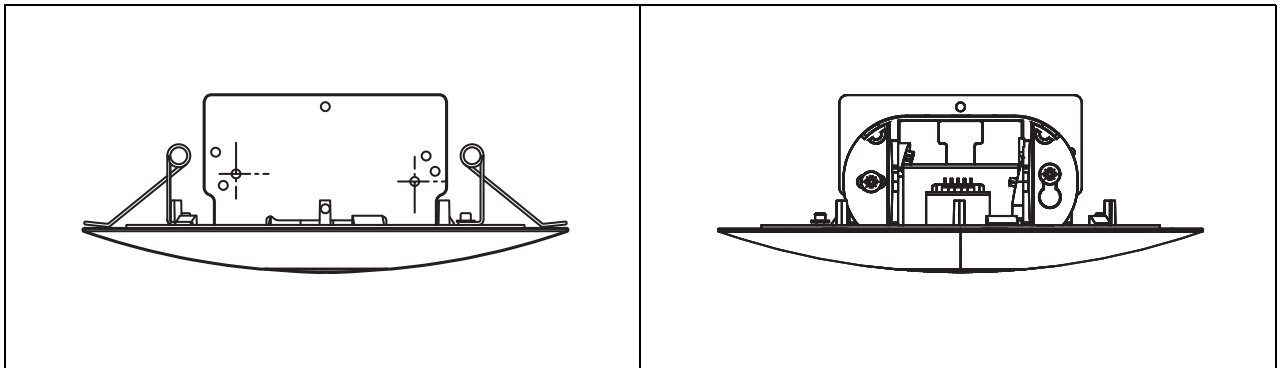
Ouverture pour l'installation :  $\varnothing$  131 mm  
Profondeur d'installation : 60 mm min.

### Installation

#### ECHO



#### RaDec



#### RMS

