

### RADAR Ceiling Kit

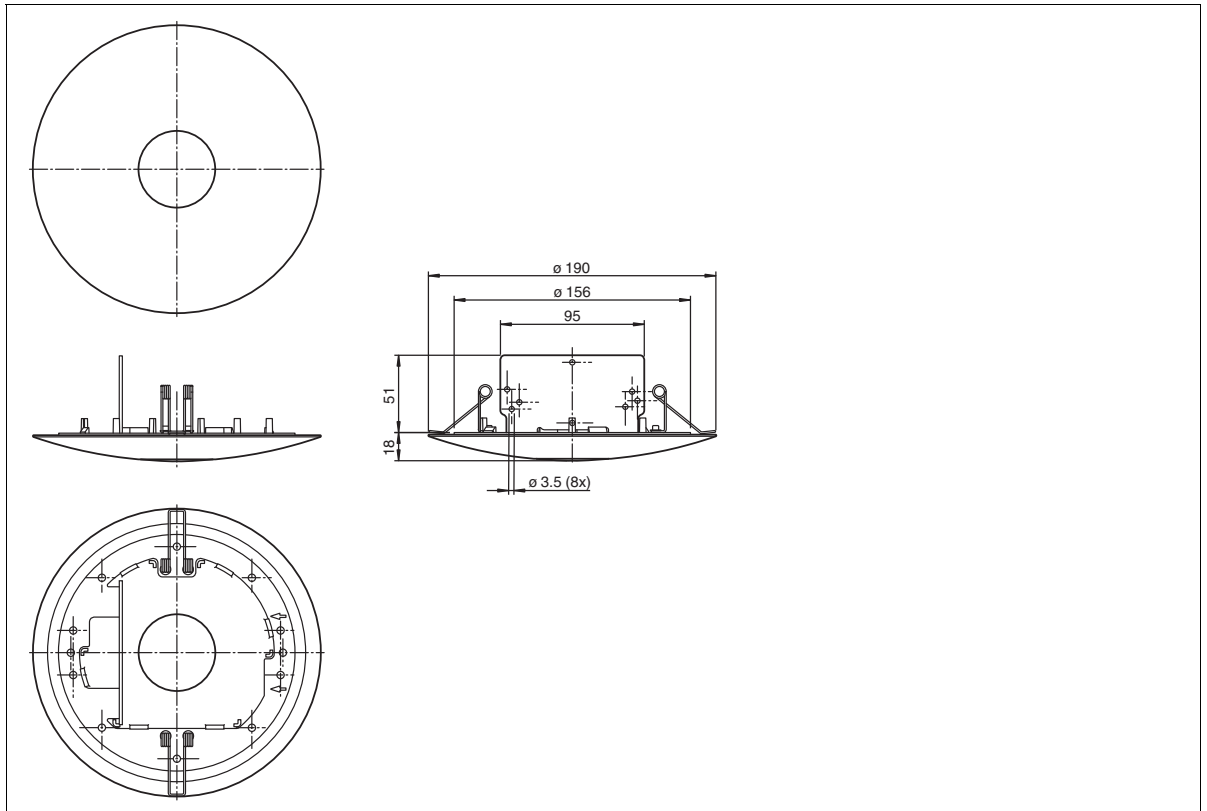


#### Sicherheit

Machen Sie sich vor Verwendung mit dem Gerät vertraut. Lesen Sie die Betriebsanleitung sorgfältig.

Das Personal muss entsprechend geschult und qualifiziert sein, um die Montage, Inbetriebnahme, Betrieb, Instandhaltung und Demontage des Geräts durchzuführen. Das Fachpersonal muss die Betriebsanleitung gelesen und verstanden haben.

#### Abmessungen



#### Technische Daten

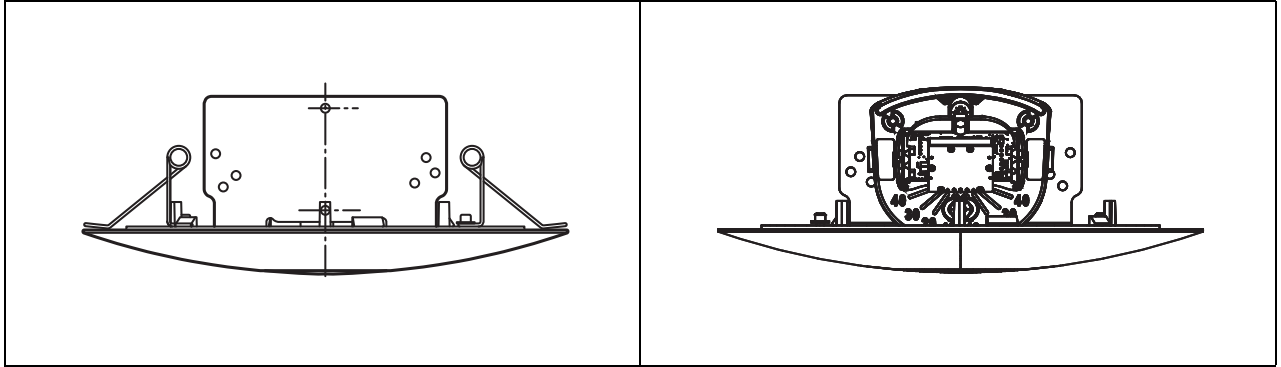
##### Mechanische Daten

Montage

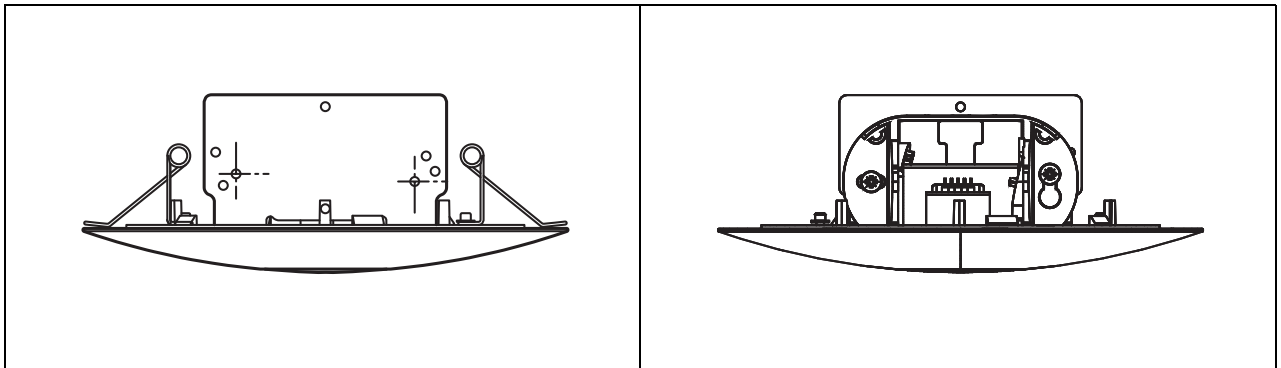
Installationsöffnung:  $\varnothing$  131 mm  
Installationstiefe: min. 60 mm

### Installation

#### ECHO



#### RaDec



#### RMS

