

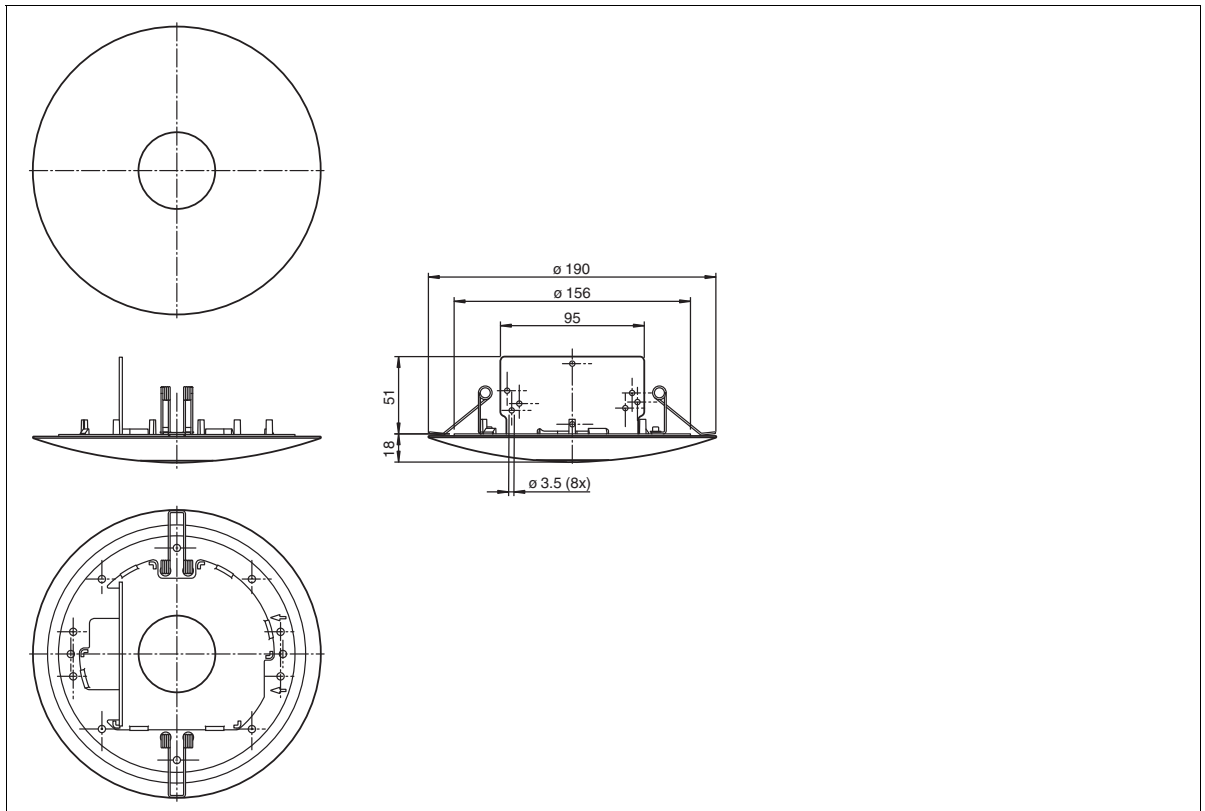
### Kit soffitto RADAR



### Sicurezza

Prima di utilizzare il prodotto è necessario acquisire familiarità con quest'ultimo. Leggere attentamente il manuale di istruzioni. Il montaggio, l'installazione, la messa in servizio, l'utilizzo, la manutenzione e lo smontaggio del dispositivo devono essere eseguiti esclusivamente da personale addestrato e qualificato. Il personale addestrato e qualificato deve aver letto e compreso il manuale di istruzioni.

### Dimensioni



### Dati tecnici

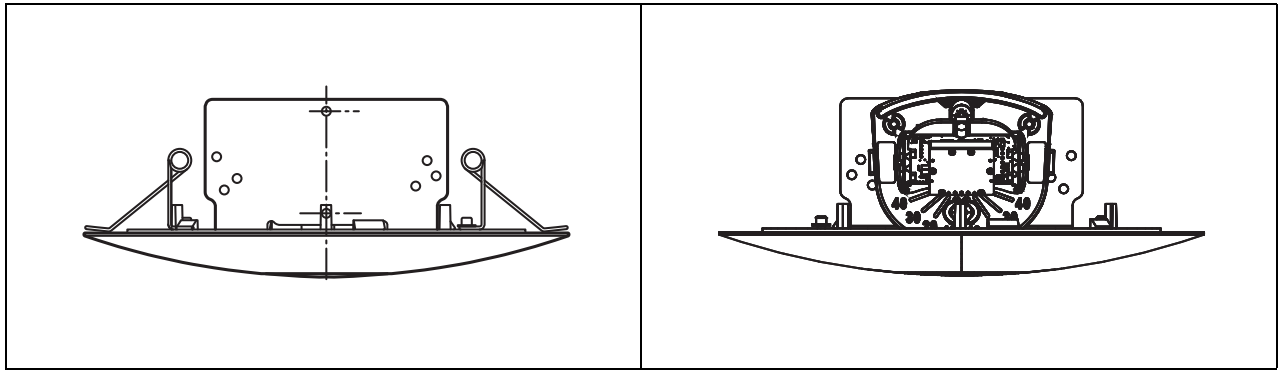
#### Specifiche meccaniche

Installazione

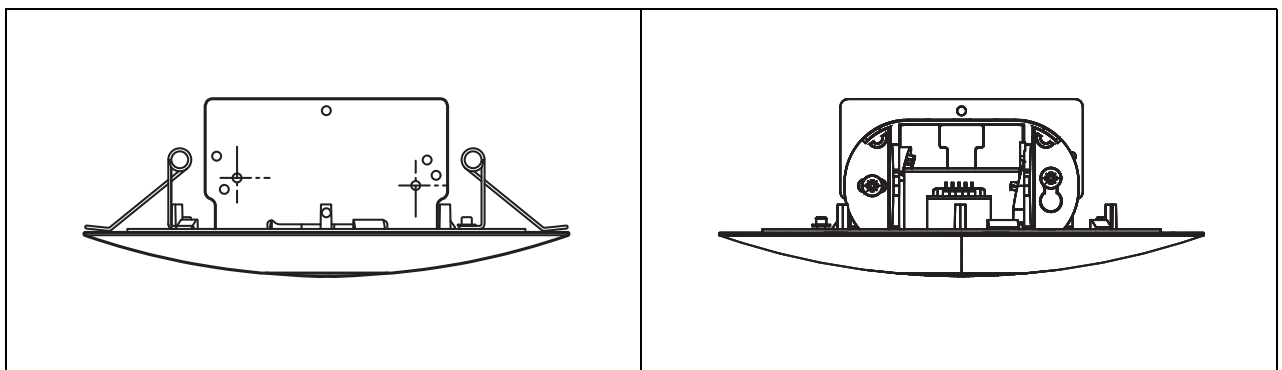
Apertura per l'installazione:  $\varnothing 131$  mm  
Profondità di installazione: min. 60 mm

### Installazione

#### ECHO



#### RaDec



#### RMS

