

### Kit de techo del RADAR

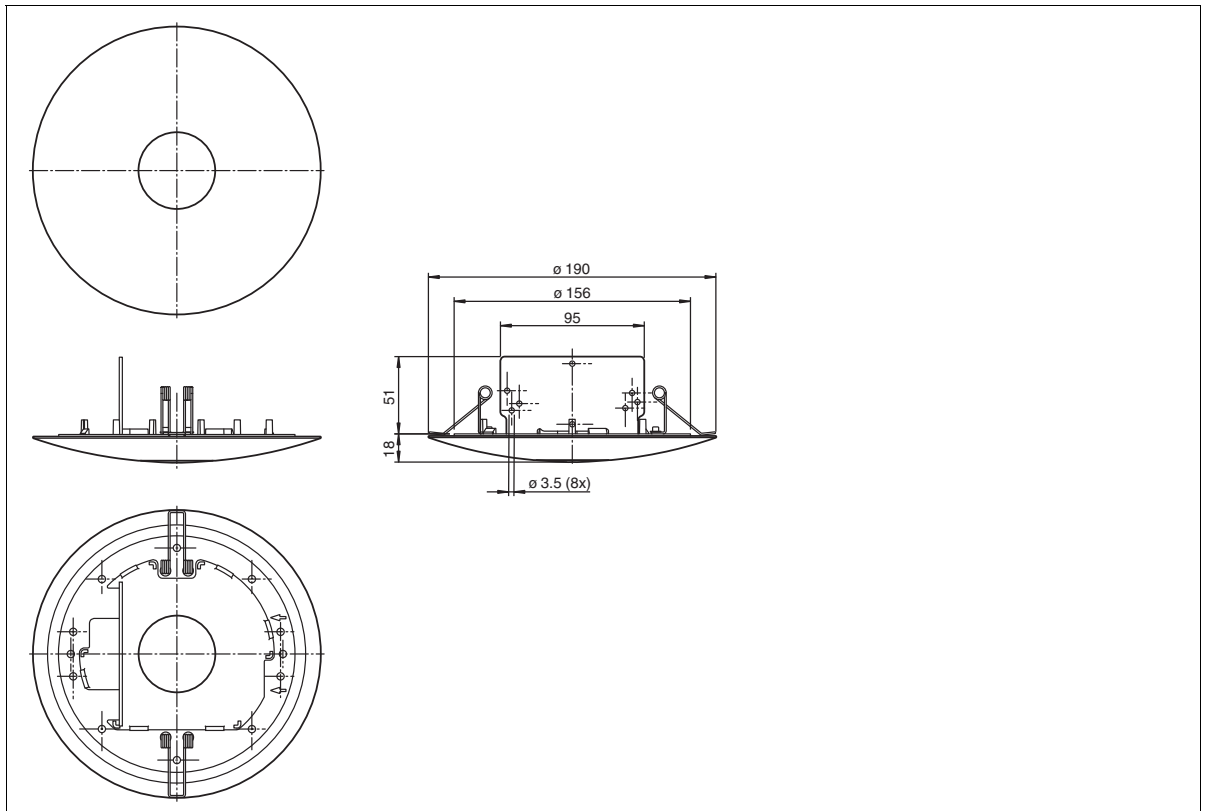


### Seguridad

Antes de utilizar el producto, familiarícese con él. Lea atentamente el manual de instrucciones.

El personal debe estar adecuadamente formado y cualificado para llevar a cabo las tareas de montaje, instalación, puesta en marcha, funcionamiento, mantenimiento y desmontaje del dispositivo. El personal formado y cualificado debe haber leído y comprendido el manual de instrucciones.

### Dimensiones



### Datos técnicos

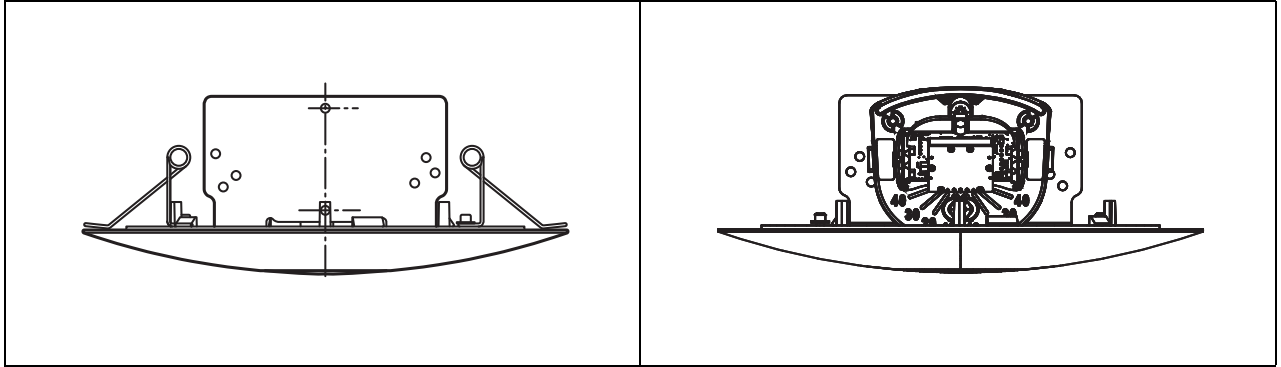
#### Especificaciones mecánicas

Instalación

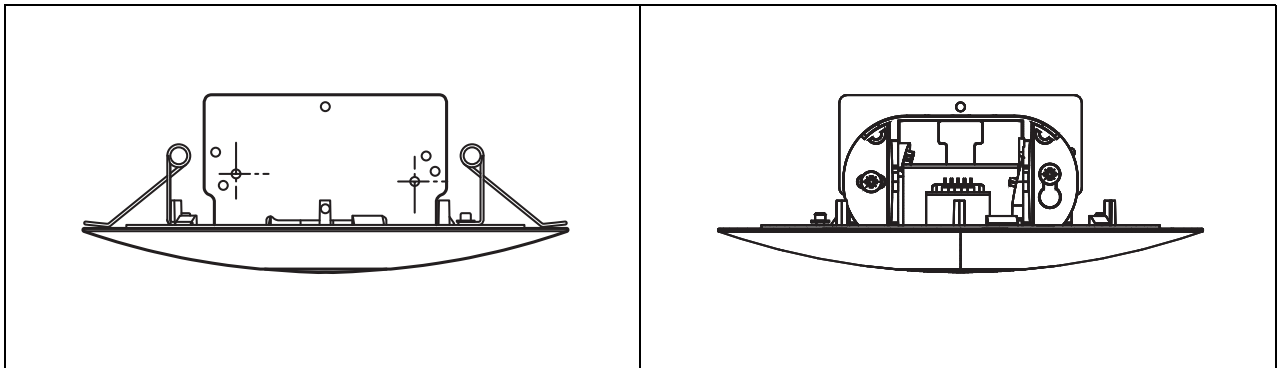
Abertura para la instalación:  $\varnothing 131$  mm  
Profundidad de instalación: mín. 60 mm

### Instalación

#### ECHO



#### RaDec



#### RMS

