

Funktionale Sicherheit

**Vibrationsgrenzschalter
LVL-M4 mit Elektronikeinsatz
FEL68**

Handbuch

SIL

IEC 61508/61511



SIL2
SIL3



Es gelten die Allgemeinen Lieferbedingungen für Erzeugnisse und Leistungen der Elektroindustrie, herausgegeben vom Zentralverband Elektroindustrie (ZVEI) e. V. in ihrer neuesten Fassung sowie die Ergänzungsklausel: "Erweiterter Eigentumsvorbehalt".

Weltweit

Pepperl+Fuchs-Gruppe

Lilienthalstr. 200

68307 Mannheim

Deutschland

Telefon: +49 621 776 - 0

E-Mail: info@de.pepperl-fuchs.com

<https://www.pepperl-fuchs.com>

1	Einleitung	5
1.1	Inhalt des Dokuments	5
1.2	Sicherheitsinformationen	6
1.3	Verwendete Symbole	6
2	Ergänzende Dokumentation	8
2.1	Mitgeltende Dokumente	8
2.2	Technische Information (TI)	8
2.3	Handbuch (BA)	8
2.4	Kurzanleitung (KA)	8
2.5	Betriebsanleitung (SI)	8
3	Bedingungen und Annahmen	9
3.1	Zulässige Gerätevarianten	9
3.2	Kennzeichnung	10
3.3	Sicherheitsfunktion	10
3.4	Randbedingungen für die Anwendung im sicherheitsbezogenen Betrieb	10
3.5	Gebrauchsdauer elektrischer Bauteile	13
4	Sicherheitskennwerte	14
4.1	Gerät mit Elektronikeinsatz FEL68	14
5	Inbetriebnahme	15
5.1	Anforderungen an das Personal	15
5.2	Installation	15
5.3	Inbetriebnahme	15
5.4	Bedienung	15
5.5	Geräteparametrierung für sicherheitsbezogene Anwendungen	15
6	Betrieb	17
6.1	Geräteverhalten beim Einschalten	17
6.2	Geräteverhalten bei Anforderung der Sicherheitsfunktion	17
6.3	Geräteverhalten bei Alarm	17

7	Wiederholungsprüfung	18
7.1	Grundsätzlicher Prüfablauf	19
7.2	Prüfablauf A, MIN-Detektion	20
7.3	Prüfablauf A, MAX-Detektion	21
7.4	Prüfablauf B, Simulation Prüftaste oder Testmagnet am Gerät	22
7.5	Prüfkriterium	23
8	Reparatur und Fehlerbehandlung	24
8.1	Wartung	24
8.2	Reparatur	24
8.3	Modifikation	24
8.4	Außerbetriebnahme	25
8.5	Entsorgung	25
9	Anhang	26
9.1	Aufbau des Messsystems	26

1 Einleitung

1.1 Inhalt des Dokuments

Dieses Dokument enthält Informationen zur Verwendung des Geräts in Anwendungen für funktionale Sicherheit. Diese Informationen benötigen Sie für den Einsatz Ihres Produkts in den zutreffenden Phasen des Produktlebenszyklus. Dazu können zählen:

- Produktidentifizierung
- Lieferung, Transport und Lagerung
- Montage und Installation
- Inbetriebnahme und Betrieb
- Instandhaltung und Reparatur
- Störungsbeseitigung
- Demontage
- Entsorgung



Hinweis!

Dieses Dokument ersetzt nicht die Betriebsanleitung.



Hinweis!

Entnehmen Sie die vollständigen Informationen zum Produkt der Betriebsanleitung und der weiteren Dokumentation im Internet unter www.pepperl-fuchs.com.



Hinweis

Sie finden spezifische Geräteinformationen wie z. B. das Baujahr, indem Sie den QR-Code auf dem Gerät scannen. Alternativ geben Sie die Seriennummer in der Seriennummernsuche unter www.pepperl-fuchs.com ein.

Die Dokumentation besteht aus folgenden Teilen:

- Vorliegendes Dokument
- Betriebsanleitung
- Handbuch
- Datenblatt

Zusätzlich kann die Dokumentation aus folgenden Teilen bestehen, falls zutreffend:

- EU-Baumusterprüfbescheinigung
- EU-Konformitätserklärung
- Konformitätsbescheinigung
- Zertifikate
- Control Drawings
- FMEDA-Report
- Assessment-Report
- Weitere Dokumente

Weitere Informationen zu Produkten mit funktionaler Sicherheit von Pepperl+Fuchs finden Sie im Internet unter www.pepperl-fuchs.com/sil.

1.2 Sicherheitsinformationen

Zielgruppe, Personal

Die Verantwortung hinsichtlich Planung, Montage, Inbetriebnahme, Betrieb, Instandhaltung und Demontage liegt beim Anlagenbetreiber.

Nur Fachpersonal darf die Montage, Inbetriebnahme, Betrieb, Instandhaltung und Demontage des Produkts durchführen. Das Fachpersonal muss die Betriebsanleitung und die weitere Dokumentation gelesen und verstanden haben.

Bestimmungsgemäße Verwendung

Das Gerät ist nur für eine sachgerechte und bestimmungsgemäße Verwendung zugelassen. Bei Zuwiderhandlung erlischt jegliche Garantie und Herstellerverantwortung.

Das Gerät wurde nach den einschlägigen Sicherheitsstandards entwickelt, hergestellt und geprüft.

Verwenden Sie das Gerät nur

- für die beschriebene Anwendung
- unter den angegebenen Umgebungsbedingungen
- mit Geräten, die für die Sicherheitsanwendung geeignet sind

Bestimmungswidrige Verwendung

Der Schutz von Personal und Anlage ist nicht gewährleistet, wenn das Gerät nicht entsprechend seiner bestimmungsgemäßen Verwendung eingesetzt wird.

1.3 Verwendete Symbole

Dieses Dokument enthält Symbole zur Kennzeichnung von Warnhinweisen und von informativen Hinweisen.

Warnhinweise

Sie finden Warnhinweise immer dann, wenn von Ihren Handlungen Gefahren ausgehen können. Beachten Sie unbedingt diese Warnhinweise zu Ihrer persönlichen Sicherheit sowie zur Vermeidung von Sachschäden.

Je nach Risikostufe werden die Warnhinweise in absteigender Reihenfolge wie folgt dargestellt:



Gefahr!

Dieses Symbol warnt Sie vor einer unmittelbar drohenden Gefahr.

Falls Sie diesen Warnhinweis nicht beachten, drohen Personenschäden bis hin zum Tod.



Warnung!

Dieses Symbol warnt Sie vor einer möglichen Störung oder Gefahr.

Falls Sie diesen Warnhinweis nicht beachten, können Personenschäden oder schwerste Sachschäden drohen.



Vorsicht!

Dieses Symbol warnt Sie vor einer möglichen Störung.

Falls Sie diesen Warnhinweis nicht beachten, können das Produkt oder daran angeschlossene Systeme und Anlagen gestört werden oder vollständig ausfallen.

Informative Hinweise



Hinweis

Dieses Symbol macht auf eine wichtige Information aufmerksam.



Handlungsanweisung

Dieses Symbol markiert eine Handlungsanweisung. Sie werden zu einer Handlung oder Handlungsfolge aufgefordert.



Verweis auf ein anderes Kapitel oder auf weiterführende Dokumentation



Erlaubt

Abläufe, Prozesse oder Handlungen, die erlaubt sind.



Verboten

Abläufe, Prozesse oder Handlungen, die verboten sind.

Symbole in Grafiken

1, 2, 3 ... Positionsnummern

A, B, C, ... Ansichten



Explosionsgefährdeter Bereich



Nicht explosionsgefährdeter Bereich

2 Ergänzende Dokumentation



Hinweis

Weiterführende Informationen finden Sie auf der Produktdetailseite der Geräte im Internet unter www.pepperl-fuchs.com.

Eingabe des Bestellbezeichnung in das Suchfeld → Auswahl des passenden Produkts → Öffnen der Produktdetailseite → Öffnen der Registerkarte **Dokumente**

2.1 Mitgeltende Dokumente

- TI01403O
- BA01894O
- KA01429O

2.2 Technische Information (TI)

Planungshilfe

Das Dokument liefert alle technischen Daten zum Gerät und gibt einen Überblick, was rund um das Gerät bestellt werden kann.

2.3 Handbuch (BA)

Ihr Nachschlagewerk

Dieses Dokument liefert alle Informationen, die in den verschiedenen Phasen des Lebenszyklus vom Gerät benötigt werden: Von der Produktidentifizierung, Warenannahme und Lagerung über Montage, Anschluss, Bedienungsgrundlagen und Inbetriebnahme bis hin zur Störungsbeseitigung, Wartung und Entsorgung.

2.4 Kurzanleitung (KA)

Schnell zum 1. Messwert

Dieses Dokument liefert alle wesentlichen Informationen von der Warenannahme bis zur Erstinbetriebnahme.

2.5 Betriebsanleitung (SI)

Abhängig von der Zulassung liegen dem Gerät bei Auslieferung Betriebsanleitungen (SI) bei. Diese Dokumente sind integraler Bestandteil des Handbuchs.



Hinweis

Auf dem Typenschild ist angegeben, welche Betriebsanleitungen (SI) für das jeweilige Gerät relevant sind.

3 Bedingungen und Annahmen

3.1 Zulässige Gerätevarianten

Die in diesem Handbuch enthaltenen Angaben zur Funktionalen Sicherheit sind für die unten angegebenen Geräteoptionen und ab der genannten Firmware- und Hardwareversion gültig.

Sofern nicht anderweitig angegeben, sind alle nachfolgenden Versionen ebenfalls für Sicherheitsfunktionen einsetzbar.

Bei Geräteänderungen wird ein zu IEC 61508 konformer Modifikationsprozess angewendet.

Gültige Geräteoptionen für sicherheitsbezogenen Einsatz

L	V	L	-	M	4	-	(1)	(2)	(3)	(4)	-	(5)	(6)	(7)	(8)	(9)	(10)	-	(11)	(12)	.	L
---	---	---	---	---	---	---	-----	-----	-----	-----	---	-----	-----	-----	-----	-----	------	---	------	------	---	---

Grundspezifikationen

LVL-M4	Gerät
LVL-M4	Vibrationsgrenzwertschalter für Flüssigkeiten
(1)	Sondenbauart
X	alle Optionen
(2)	Prozessanschluss, Dichtfläche
X	alle Optionen
(3)	Prozessanschluss
XXX	alle Optionen
(4)	Sensorenlänge, Material
X	alle Optionen
(5)	Gehäuse, Material
X	alle Optionen
(6)	Elektrischer Anschluss
X	alle Optionen
(7)	Anwendung, Temperatur
X	alle Optionen
(8)	Oberflächenveredlung
X	alle Optionen
(9)	Elektrischer Ausgang
M	FEL68, 2-Draht NAMUR mit Prüftaster
(10)	Anzeige, Bedienung
X	alle Optionen

2022-07

(11)	Zulassung
XX	alle Optionen

Optionale Spezifikationen

(12)	Weitere Zulassung
SL	SIL Funktionale Sicherheit

3.2 Kennzeichnung

SIL-zertifizierte Geräte sind auf dem Typenschild mit dem SIL-Logo gekennzeichnet.

3.3 Sicherheitsfunktion

Die Sicherheitsfunktionen des Geräts sind:

- Maximum-Füllstandüberwachung (Überfüllsicherung, MAX-Detektion)
- Minimum-Füllstandüberwachung (Trockenlaufschutz, MIN-Detektion)

3.4 Randbedingungen für die Anwendung im sicherheitsbezogenen Betrieb

Es ist auf einen anwendungsgemäßen Einsatz des Messsystems unter Berücksichtigung der Mediemeigenschaften und Umgebungsbedingungen zu achten. Die Hinweise auf kritische Prozesssituationen und Installationsverhältnisse aus den Betriebsanleitungen sind zu beachten.

Die anwendungsspezifischen Grenzen sind einzuhalten. Die Spezifikationen aus den Betriebsanleitungen und technischen Informationen dürfen nicht überschritten werden.

3.4.1 Dichte Medium

Ein Betrieb ist nur bei Flüssigkeiten zulässig:

- Abhängig von der Parametrierung der Dichteeinstellung muss die Dichte der Flüssigkeit:
 - bei Schalterstellung > 0,7 über 0,7 g/cm³ (übliche Flüssigkeiten auf Wasser- oder Ölbasis) betragen.
 - bei Schalterstellung > 0,5 über 0,5 g/cm³ (z.B. Flüssiggas, Isopentan, Leichtbenzine) betragen.
- Die Gasphase über der Flüssigkeit darf einen maximal zulässigen Dichtewert nicht überschreiten. Die maximal mögliche Gasdichte ist von der Temperatur und vom Gerät abhängig.

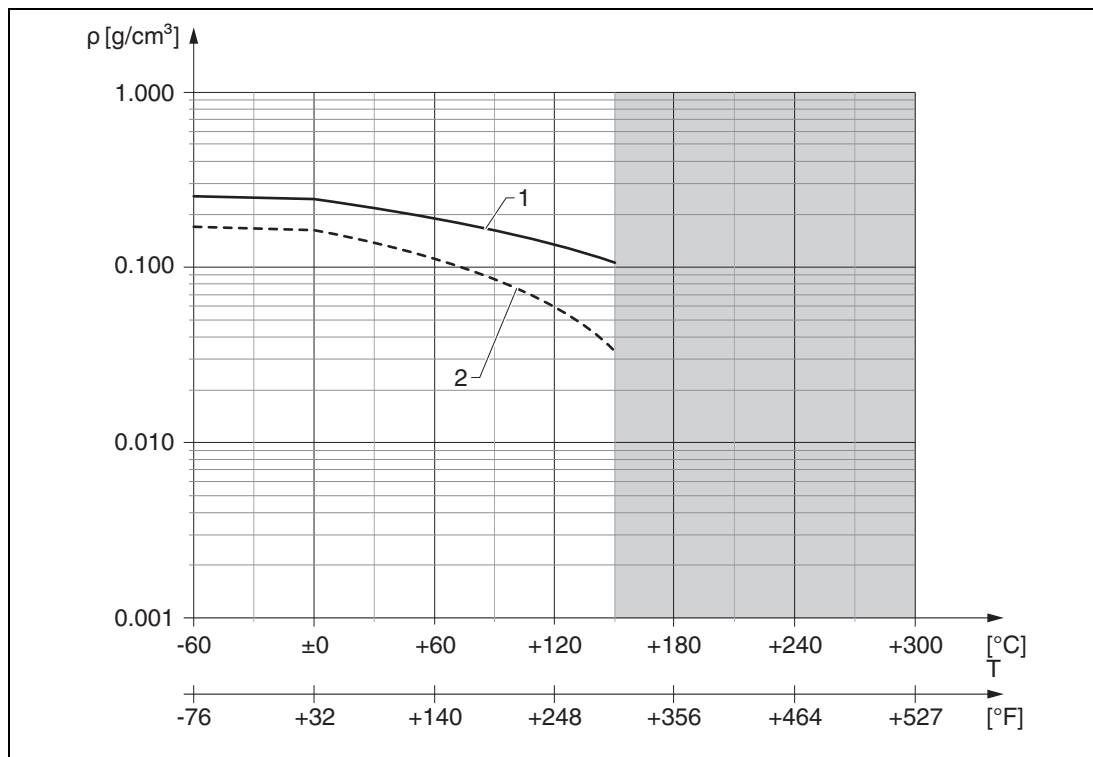


Abbildung 3.1 Dichte Gasphase über dem Medium

- 1 Schalterstellung Dichte 0,7 g/cm³
- 2 Schalterstellung Dichte 0,5 g/cm³



Warnung!

Explosionsgefahr durch zu hohe Gasdichte!

Zustand **Frei** wird nicht erkannt und es wird immer **Bedeckt** gemeldet.

Gasdichte darf nicht überschritten werden.



Hinweis

- Eine Mindestdichte für die Gasphase existiert nicht.
- Ein Betrieb im Vakuum ist zulässig.
- Eine Höchstdichte für die Flüssigkeit existiert nicht.
- Nähere Angaben zu den Diagnosedeckungsgraden sind der IEC 61508-2:2010 Anhang A.2, Anmerkung 2 und Tabelle A.1 zu entnehmen.

3.4.2 Ansatz (nur für MIN-Detektion)

Das Gerät darf nur in Medien eingesetzt werden, die nicht zur Ansatzbildung neigen. Als Ansatz gilt jeglicher Belag über 0,5 mm (0,02 Zoll) Dicke. Ansatz kann dazu führen, dass die Anforderung der Sicherheitsfunktion nicht erkannt wird und das Gerät nicht bestimmungsgemäß schaltet.



Hinweis

Ein Ansatz ab 0,5 mm (0,02 Zoll) wird mit geringem Diagnosedeckungsgrad erkannt.

3.4.3 Festkörper - heterogene Gemische (nur für MIN-Detektion)

Das Medium darf keine Festkörper mit einem Durchmesser über 5 mm (0,2 in) enthalten. Ein Verklemmen von Festkörpern zwischen den Schwinggabelzinken kann dazu führen, dass die Anforderung der Sicherheitsfunktion nicht erkannt wird und das Gerät nicht bestimmungsgemäß schaltet.



Hinweis

Ein Verklemmen wird mit geringem Diagnosedeckungsgrad erkannt.

3.4.4 Wandabstand

Der Abstand zwischen Schwinggabel des Geräts und der Wand des mediumführenden Behälters (z. B. Tank, Rohr) muss mindestens 10 mm (0,39 in) betragen.

3.4.5 Korrosion

Das Gerät darf nur in Medien eingesetzt werden, gegen die die verwendeten prozessberührenden Teile beständig sind. Korrosion kann dazu führen, dass die Anforderung der Sicherheitsfunktion nicht erkannt wird und das Gerät nicht bestimmungsgemäß schaltet.



Hinweis

Korrosion wird mit geringem Diagnosedeckungsgrad erkannt.

Beim Einsatz von beschichteten Sensoren sicherstellen, dass Einbau und Betrieb ohne Beschädigung erfolgt.

3.4.6 Abrasion

Einsatz und Reinigung mit abrasiven Medien ist nicht zulässig. Materialabtrag am Sensor kann zum Funktionsausfall führen.



Hinweis

Abrasion wird mit geringem Diagnosedeckungsgrad erkannt.

3.4.7 Fließgeschwindigkeit

Bei strömenden Medien darf die Fließgeschwindigkeit im Bereich der Schwinggabel max. 5 m/s betragen. Eine stärkere Strömung kann dazu führen, dass die Anforderung nicht erkannt wird und der Sensor frei meldet.

3.4.8 Fremdvibration

In Anlagen mit starker Fremdvibration, z. B. 400 ... 1200 Hz (spektrale Beschleunigungsdichte $> 1 \text{ (m/s}^2\text{)}^2\text{/Hz}$) oder Ultraschall mit Kavitation, ist die Sicherheitsfunktion vor dem Betrieb durch eine reale Anforderung zu überprüfen. Eine Überlagerung der Frequenz der Schwinggabel mit einer starken Fremdvibration kann dazu führen, dass es sporadisch zu Fehlschaltungen kommt.

3.4.9 EMV-Verträglichkeit

Das Gerät ist gemäß IEC 61326-3-1 geprüft und damit geeignet für allgemeine industrielle, sicherheitsbezogene Anwendungen. Ein Überschreiten der spezifizierten elektromagnetischen Umgebungsbedingungen kann dazu führen, dass der Schaltzustand nicht zuverlässig erkannt wird. Innerhalb dieser Umgebungsbedingungen kann zwischen den Geräten ein ungeschirmtes Kabel verwendet werden. Durch Verwendung geschirmter Kabel kann eine weitergehende Verbesserung der EMV-Störfestigkeit erreicht werden.

3.4.10 Montage Gerät mit Schiebemuffe

Bei der Montage des Geräts mit Rohrverlängerung in Verbindung mit einer Schiebemuffe ist besondere Sorgfalt notwendig. Der Anwender muss Maßnahmen treffen, die eine Manipulation des Schaltpunktes verhindern oder sicher aufdecken.

3.4.11 COM-Schnittstelle

Beim Einsatz als Sicherheitsfunktion darf optional an die COM-Schnittstelle ein Zusatzmodul angeschlossen sein.

Bluetooth: *Bluetooth*[®]-Modul VU121

Das Modul darf nur informativ, aber nicht als Teil der Sicherheitsfunktion eingesetzt werden. Es ist bezüglich der Sicherheitsfunktion rückwirkungsfrei.

3.5 Gebrauchsdauer elektrischer Bauteile

Die zugrunde gelegten Ausfallraten elektrischer Bauteile gelten innerhalb der Gebrauchsdauer nach IEC 61508-2:2010 Abschnitt 7.4.9.5 Hinweis 3.

Nach DIN EN 61508-2:2011 Abschnitt 7.4.9.5 (Nationale Fußnote N3) sind durch entsprechende Maßnahmen des Betreibers längere Gebrauchsdauern zu erreichen.

4 Sicherheitskennwerte

4.1 Gerät mit Elektronikeinsatz FEL68

Parameter		Kennwerte	
Beurteilungstyp und Dokumentation		vollständige Beurteilung	
Gerätetyp		B	
Betriebsart		Low Demand Mode oder High Demand Mode ¹	
Sicherheitsfunktion		Überfüllsicherung, MAX-Detektion oder Trockenlaufschutz, MIN-Detektion	
Gültige Hardware-Variante		01.00.ww (ww: beliebige Zahl)	
Gültige Software-Variante		01.01.zz (zz: beliebige Zahl)	
HFT		0, geeignet für SIL2 ≥ 1, geeignet für SIL3	
SIL		2 – 1-kanaliger Anwendung (HFT = 0) 3 – mehrkanalige Anwendung (HFT ≥ 1)	
Sicherheitsfunktion		MIN	MAX
$\lambda_{su}^{2,3}$		151 FIT	167 FIT
$\lambda_{sd}^{2,3}$		5 FIT	41 FIT
$\lambda_{dd}^{2,3}$		140 FIT	106 FIT
$\lambda_{du}^{2,3}$		34 FIT	19 FIT
$\lambda_{total}^{2,3}$		331 FIT	333 FIT
SFF		90 %	94 %
PTC ⁴	Prüfablauf A	92 %	90 %
	Prüfablauf B	21 %	38 %
PFH ³		$3,44 \times 10^{-8}$ 1/h	$1,91 \times 10^{-8}$ 1/h
PFD _{avg} für T ₁ = 1 Jahr ³ (1-kanalige Architektur)		$1,51 \times 10^{-4}$	$8,35 \times 10^{-5}$
Diagnosetestintervall ⁵		≤ 60 s, ausgenommen RAM-Prüfung ≤ 10 min	
Fehlerreaktionszeit ⁶		≤ 3 s	

Tabelle 4.1

¹ Beachten Sie die Begrenzung durch das Diagnosetestintervall.

² FIT = Failure In Time (Ausfälle pro Zeit) in 10⁹ h

³ Gültig für durchschnittliche Umgebungstemperatur bis zu +40 °C (+104 °F)
Für Dauerbetrieb bei einer Umgebungstemperatur nahe +60 °C (+140 °F), einen Faktor von 1,7 berücksichtigen.

⁴ PTC = Proof Test Coverage (relativer Anteil der aufgedeckten Fehler)

⁵ Alle Diagnosefunktionen werden mindestens einmal innerhalb des Diagnosetestintervalls ausgeführt.

⁶ Maximale Zeit zwischen Fehlererkennung und Fehlerreaktion

5 Inbetriebnahme

5.1 Anforderungen an das Personal

Das Personal für Installation, Inbetriebnahme, Diagnose und Wartung muss folgende Bedingungen erfüllen:

- Ausgebildetes Fachpersonal: Verfügt über Qualifikation, die dieser Funktion und Tätigkeit entspricht.
- Vom Anlagenbetreiber autorisiert.
- Mit den nationalen Vorschriften vertraut.
- Vor Arbeitsbeginn: Anweisungen in Handbuch und Zusatzdokumentation sowie Zertifikate (je nach Anwendung) lesen und verstehen.
- Anweisungen und Rahmenbedingungen befolgen.

Das Bedienpersonal muss folgende Bedingungen erfüllen:

- Entsprechend den Aufgabenanforderungen vom Anlagenbetreiber eingewiesen und autorisiert.
- Anweisungen in dieser Anleitung befolgen.

5.2 Installation

Die Montage und Verdrahtung des Geräts sowie die zulässigen Einbaulagen sind im zugehörigen Handbuch beschrieben.

5.3 Inbetriebnahme

Die Inbetriebnahme des Geräts ist über den Inbetriebnahme-Wizard durchzuführen. Der Ablauf ist im zugehörigen Handbuch beschrieben.

Vor dem Betrieb in einer Sicherheitseinrichtung ist eine Verifizierung durch einen Prüfablauf wie im Kapitel 6 beschrieben durchzuführen.

5.4 Bedienung

Die Bedienung des Gerätes ist im zugehörigen Handbuch beschrieben.

5.5 Geräteparametrierung für sicherheitsbezogene Anwendungen

Geräteeinstellungen dürfen im laufenden SIL-Betrieb nicht geändert werden.



Warnung!

Sicherheitsfunktion kann beeinträchtigt sein.

Nach Inbetriebnahme des Messsystems können Änderungen der Einstellungen die Sicherheitsfunktion beeinträchtigen.

Nach Einstellungsänderungen eine Wiederholungsprüfung durchführen, um sicher zustellen, dass die Sicherheitsfunktion korrekt funktioniert.

5.5.1 Betriebsart MIN-/MAX-Detektion

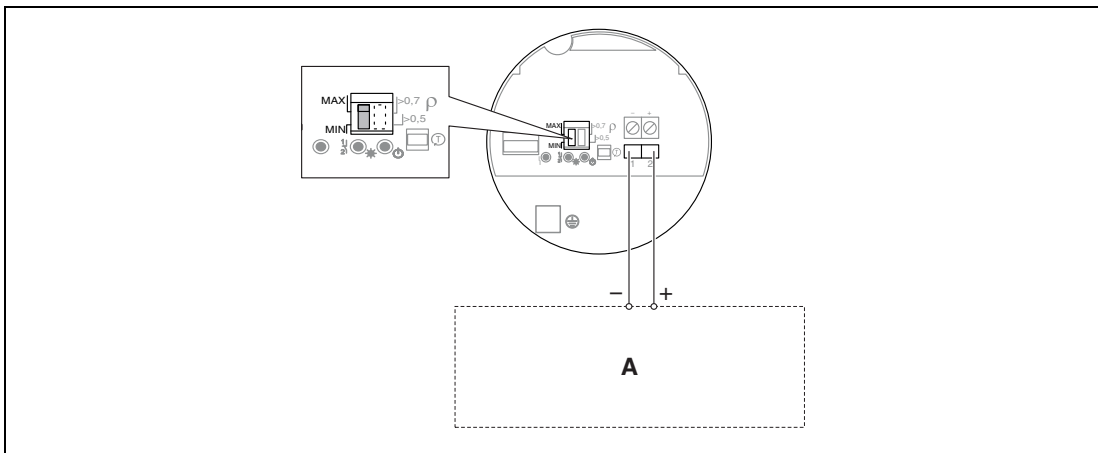


Abbildung 5.1 Betriebsart MIN-/MAX-Detektion wählen

A Weiterführende Sicherheitseinrichtung

5.5.2 Betriebsart Dichte

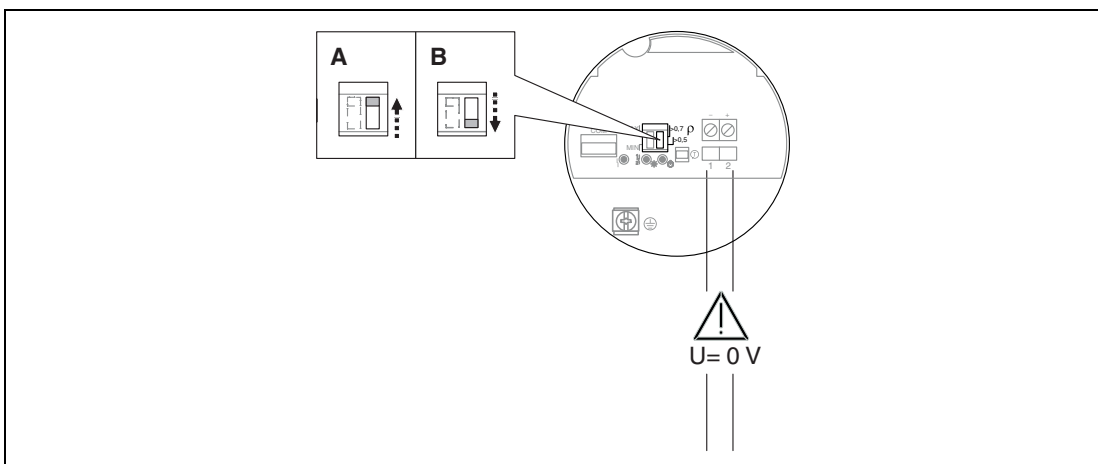


Abbildung 5.2 Betriebsart Dichte wählen

- A** Standardeinstellung (Dichte $> 0,7 \text{ g/cm}^3$); wenn möglich immer verwenden.
- B** Spezialeinstellung (Dichte $> 0,5 \text{ g/cm}^3$); extrem leichte Flüssigkeiten (z. B.: Flüssiggas, Isopentan, Leichtbenzine)

6

Betrieb



Gefahr!

Lebensgefahr durch fehlende Sicherheitsfunktion

Wenn der Sicherheitskreis außer Betrieb genommen wird, ist die Sicherheitsfunktion nicht mehr gewährleistet.

- Deaktivieren Sie nicht das Gerät.
- Umgehen Sie nicht die Sicherheitsfunktion.
- Reparieren, verändern oder manipulieren Sie nicht das Gerät.

6.1

Geräteverhalten beim Einschalten

Das Geräteverhalten beim Einschalten ist im entsprechenden Handbuch beschrieben.

6.2

Geräteverhalten bei Anforderung der Sicherheitsfunktion

Das sicherheitsbezogene Ausgangssignal besteht aus einem Stromsignal entsprechend NAMUR-Schnittstelle nach EN 50227(DIN 19234; NAMUR) bzw. IEC 60947-5-6.

- Im Gut-Zustand beträgt der Strom an der Klemme 2 zwischen 2,2 ... 3,8 mA
- Bei Anforderung oder einer erkannten Störung im Gerät verringert sich dieser Strom auf 0,4 ... 1,0 mA
- Bei Strömen $< 0,4$ mA oder $> 3,8$ mA liegt eine Störung im Kabel vor (Kurzschluss, Kabelbruch oder ähnliches).

Die IEC 60947-5-6 legt Bereiche fest, in denen die Schaltpunkte liegen dürfen, siehe „Bild 3 – Steuereingang des Schaltverstärkers“ in der Norm. Entsprechend basiert die Berechnung der sicherheitstechnischen Kenngrößen auf der Voraussetzung, dass die nachgeschaltete Auswertung folgende Ströme erkennt:

- $< 0,05$ mA sicher als Kabelbruch
- $> 6,6$ mA sicher als Kurzschluss

6.3

Geräteverhalten bei Alarm

Das Geräteverhalten bei Alarm ist im entsprechenden Handbuch beschrieben.

7 Wiederholungsprüfung



Warnung!

Sicherheitsfunktion kann beeinträchtigt sein.

Die Funktionsfähigkeit des Geräts im SIL-Mode ist bei der Inbetriebnahme, bei Änderungen an sicherheitsrelevanten Parametern, sowie in angemessenen Zeitabständen zu überprüfen. Die Zeitabstände sind vom Betreiber festzulegen.



Warnung!

Während einer Wiederholungsprüfung ist die Sicherheitsfunktion nicht gewährleistet.

Die Prozesssicherheit muss während der Prüfung durch geeignete Maßnahmen gewährleistet werden.

Die Wiederholungsprüfung des Geräts kann wie folgt durchgeführt werden:

- Prüfablauf A: Durch Anfahren des Füllstandes oder ausbauen und eintauchen in ein Medium ähnlicher Dichte und Viskosität.
 - Prüfablauf A, MIN-Detektion
 - Prüfablauf A, MAX-Detektion
- Prüfablauf B: Simulation durch Prüftaste am Gerät



Hinweis

Bei den Prüfabläufen ist folgendes zu beachten:

- Eine Anforderung oder eine Störung hat vor der Wiederholungsprüfung und im Sicherheitspfad des Messsystems absoluten Vorrang. Daher muss die Anforderung oder die Störung zuerst beendet bzw. behoben werden.
- Die Wiederholungsprüfung kann und darf nur durchgeführt werden, wenn sich das Gerät im Gut-Zustand befindet.
- Der Status des jeweiligen Ausgangssignals wird durch ein Messgerät oder einer nachgeschalteten Komponente des Sicherheitspfades angezeigt (z. B. SPS, Aktor).
- Die jeweiligen Abdeckungsgrade (PTC = proof test coverage), die zur Berechnung verwendet werden können, sind in der Konformitätserklärung angegeben.
- Zur Kontrolle des sicherheitsbezogenen Ausgangssignals ist es hinreichend, die Reaktion nachgeschalteter Teile der Sicherheitsfunktion auszuwerten. Werden die unterschiedlichen Zustände dort richtig erkannt sind die Prüfschritte bestanden.

7.2 Prüfablauf A, MIN-Detektion

- Anfahren des Füllstands oder
- Ausbauen und Eintauchen in ein Medium ähnlicher Dichte und Viskosität



Ablauf der Wiederholungsprüfung, Schritt 1

1. Füllstand anheben oder die Schwinggabel des ausgebauten Sensors in das Medium eintauchen, bis die Schwinggabel vollständig bedeckt ist.
↳ Ist das mit dem Original-Medium nicht möglich, muss ein Medium mit ähnlicher Dichte und Viskosität verwendet werden.
2. Kontrollieren ob Strom an Klemme 2 dem Gut-Zustand entspricht.
↳ Der Strom muss zwischen 2,2 ... 3,8 mA liegen.



Hinweis

Entspricht der Strom nicht dem Gut-Zustand, liegt eine Störung im Sicherheitspfad vor. Die Wiederholungsprüfung ist nicht bestanden und muss abgebrochen werden.



Ablauf der Wiederholungsprüfung, Schritt 2

1. Füllstand absenken oder die Schwinggabel des ausgebauten Sensors aus dem Medium nehmen, bis die Schwinggabel vollständig frei ist.
↳ Schaltverzögerung abwarten (1 s, wenn nicht anders bestellt).
2. Kontrollieren ob Strom an Klemme 2 der Anforderung entspricht.
↳ Der Strom muss zwischen 0,4 ... 1,0 mA liegen.



Hinweis

Entspricht der Strom nicht der Anforderung, liegt eine Störung im Sicherheitspfad vor. Die Wiederholungsprüfung ist nicht bestanden und muss abgebrochen werden.



Ablauf der Wiederholungsprüfung, Schritt 3

1. Ausgebauten Sensor wieder einbauen (optional).
↳ Einschaltvorgang (10 s) abwarten.
2. Gut-Zustand durch vollständig bedeckte Schwinggabel wieder herstellen.
↳ Schaltverzögerung (1 s, wenn nicht anders bestellt) abwarten.
3. Kontrollieren ob Strom an Klemme 2 dem Gut-Zustand entspricht.
↳ Der Strom muss zwischen 2,2 ... 3,8 mA liegen.



Hinweis

Entspricht der Strom nicht dem Gut-Zustand, liegt eine Störung im Sicherheitspfad vor. Die Wiederholungsprüfung ist nicht bestanden und muss abgebrochen werden.

7.3 Prüfablauf A, MAX-Detektion

- Anfahren des Füllstands oder
- Ausbauen und Eintauchen in ein Medium ähnlicher Dichte und Viskosität



Ablauf der Wiederholungsprüfung, Schritt 1

1. Füllstand absenken oder die Schwinggabel des ausgebauten Sensors aus dem Medium nehmen, bis die Schwinggabel vollständig frei ist.
↳ Ist das mit dem Original-Medium nicht möglich, muss ein Medium mit ähnlicher Dichte und Viskosität verwendet werden.
2. Kontrollieren ob Strom an Klemme 2 dem Gut-Zustand entspricht.
↳ Der Strom muss zwischen 2,2 ... 3,8 mA liegen.



Hinweis

Entspricht der Strom nicht dem Gut-Zustand, liegt eine Störung im Sicherheitspfad vor. Die Wiederholungsprüfung ist nicht bestanden und muss abgebrochen werden.



Ablauf der Wiederholungsprüfung, Schritt 2

1. Füllstand anheben oder die Schwinggabel des ausgebauten Sensors in das Medium eintauchen, bis die Schwinggabel vollständig bedeckt ist.
↳ Schaltverzögerung abwarten (1 s, wenn nicht anders bestellt).
2. Kontrollieren ob Strom an Klemme 2 der Anforderung entspricht.
↳ Der Strom muss zwischen 0,4 ... 1,0 mA liegen.



Hinweis

Entspricht der Strom nicht der Anforderung, liegt eine Störung im Sicherheitspfad vor. Die Wiederholungsprüfung ist nicht bestanden und muss abgebrochen werden.



Ablauf der Wiederholungsprüfung, Schritt 3

1. Ausgebauten Sensor wieder einbauen (optional).
↳ Einschaltvorgang (10 s) abwarten.
2. Gut-Zustand durch vollständig freie Schwinggabel wieder herstellen.
↳ Schaltverzögerung (1 s, wenn nicht anders bestellt) abwarten.
3. Kontrollieren ob Strom an Klemme 2 dem Gut-Zustand entspricht.
↳ Der Strom muss zwischen 2,2 ... 3,8 mA liegen.



Hinweis

Entspricht der Strom nicht dem Gut-Zustand, liegt eine Störung im Sicherheitspfad vor. Die Wiederholungsprüfung ist nicht bestanden und muss abgebrochen werden.

7.4 Prüfablauf B, Simulation Prüftaste oder Testmagnet am Gerät

Für diese Sequenz ist keine Veränderung des Füllstands im Behälter erforderlich.

Bei den Prüfabläufen Folgendes beachten:

Prüfablauf B (Simulation) ist für eine Inbetriebnahmeprüfung nicht zulässig.



Ablauf der Wiederholungsprüfung, Schritt 1

1. Kontrollieren ob Strom an Klemme 2 dem Gut-Zustand entspricht.
↳ Der Strom muss zwischen 2,2 ... 3,8 mA betragen.



Hinweis

Entspricht der Strom nicht dem Gut-Zustand, liegt eine Störung im Sicherheitspfad vor. Die Wiederholungsprüfung ist nicht bestanden und muss abgebrochen werden.



Ablauf der Wiederholungsprüfung, Schritt 2

1. Prüftaste drücken oder Testmagnet anlegen.
↳ Das Gerät startet neu (3 s).
Bei kurzer Betätigung wird die Anforderung danach für 7 s gehalten.
Bei längerer Betätigung wird die Anforderung gehalten, solange die Taste gedrückt ist oder der Testmagnet anliegt.
2. Kontrollieren ob Strom an Klemme 2 der Anforderung entspricht.
↳ Der Strom muss zwischen 0,4 ... 1,0 mA betragen.



Hinweis

Entspricht der Strom nicht der Anforderung, liegt eine Störung im Sicherheitspfad vor. Die Wiederholungsprüfung ist nicht bestanden und muss abgebrochen werden.



Ablauf der Wiederholungsprüfung, Schritt 3

1. Prüftaster loslassen oder Testmagnet entfernen.
↳ Schaltverzögerung abwarten (1 s, wenn nicht anders bestellt)
2. Kontrollieren ob Strom an Klemme 2 dem Gut-Zustand entspricht.
↳ Der Strom muss zwischen 2,2 ... 3,8 mA liegen.



Hinweis

Entspricht der Strom nicht dem Gut-Zustand, liegt eine Störung im Sicherheitspfad vor. Die Wiederholungsprüfung ist nicht bestanden und muss abgebrochen werden.

7.5 Prüfkriterium

Ist eines der Prüfkriterien der oben beschriebenen Prüfabläufe nicht erfüllt, darf das Gerät nicht mehr als Teil einer Schutzeinrichtung eingesetzt werden.

- Die Wiederholungsprüfung dient zur Aufdeckung gefährlicher unentdeckter Geräteausfälle (λ_{du}).
- Der Einfluss systematischer Fehler auf die Sicherheitsfunktion wird durch diese Prüfung nicht abgedeckt und ist gesondert zu betrachten.
- Systematische Fehler können beispielsweise durch Stoffeigenschaften, Betriebsbedingungen, Ansatzbildung oder Korrosion verursacht werden.
- Beispielsweise ist im Rahmen der Sichtprüfung sicherzustellen, dass alle Dichtungen und Kabeleinführungen ihre Dichtfunktion korrekt erfüllen und das Gerät keine sichtbaren Beschädigungen aufweist.

8 Reparatur und Fehlerbehandlung

8.1 Wartung

Wartungshinweise und Hinweise zur Nachkalibrierung sind dem zugehörigen Handbuch zu entnehmen.



Hinweis

Während der Parametrierung, Wiederholungsprüfung und der Wartungsarbeiten am Gerät müssen zur Gewährleistung der Prozesssicherheit alternative überwachende Maßnahmen ergriffen werden.

8.2 Reparatur

Reparatur bedeutet Wiederherstellung der Funktionsfähigkeit durch den Austausch von defekten Komponenten.

Eine Reparatur/Austausch von Komponenten darf durch Fachpersonal des Kunden vorgenommen werden, wenn **Original-Ersatzteile** von Pepperl+Fuchs, die durch den Endkunden bestellbar sind, verwendet und die jeweiligen Einbauanleitungen beachtet werden.



Hinweis

Nach einer Reparatur ist immer eine Wiederholungsprüfung durchzuführen.

Ersatzteile sind jeweils zu sinnvollen Kits mit einer zugehörigen Austauschanleitung zusammengefasst.

Reparatur dokumentieren mit:

- Seriennummer des Gerätes
 - Datum der Reparatur
 - Art der Reparatur
 - Ausführende Person
-



Hinweis

Einbauanleitungen liegen dem Original-Ersatzteil bei und sind auch im Download-Bereich unter www.pepperl-fuchs.com verfügbar.

Ausgetauschte Komponente zwecks Fehleranalyse an Pepperl+Fuchs einsenden.

Der Rücksendung der defekten Komponente die **Erklärung zur Kontamination** mit dem Hinweis **Einsatz als SIL-Gerät in Schutzeinrichtung** beilegen.

Informationen zur Rücksendung: www.pepperl-fuchs.com.

8.3 Modifikation

Modifikationen sind Änderungen an bereits ausgelieferten bzw. installierten SIL-Geräten.

- Üblicherweise werden Modifikationen von SIL-Geräten vom Hersteller durchgeführt.
- Modifikationen an SIL-Geräten beim Anwender vor Ort sind nach Freigabe durch den Hersteller möglich.
- In diesem Fall müssen die Modifikationen durch einen Pepperl+Fuchs-Service-Techniker durchgeführt und dokumentiert werden.
- **Modifikationen von SIL-Geräten durch den Anwender sind nicht erlaubt.**

8.4 Außerbetriebnahme

Bei der Außerbetriebnahme sind die Anforderungen nach IEC 61508-1:2010 Abschnitt 7.17 zu beachten.

8.5 Entsorgung



Gemäß der Richtlinie 2012/19/EG über Elektro- und Elektronik-Altgeräte (WEEE) ist das Produkt mit dem abgebildeten Symbol gekennzeichnet, um die Entsorgung von WEEE als unsortierten Hausmüll zu minimieren. Gekennzeichnete Produkte nicht als unsortierter Hausmüll entsorgen, sondern zu den gültigen Bedingungen an Pepperl+Fuchs zurückgeben.

8.5.1 Batterieentsorgung

- Der Endnutzer ist zur Rückgabe gebrauchter Batterien gesetzlich verpflichtet.
- Der Endnutzer kann Altbatterien bzw. die Elektronikbaugruppen, die diese Batterien enthalten, unentgeltlich an Pepperl+Fuchs zurückgeben



Dieses Symbol kennzeichnet gemäß BattG §28 Absatz 1 Nummer 3 Elektronikbaugruppen, die nicht in den Hausmüll gegeben werden dürfen.

9 Anhang

9.1 Aufbau des Messsystems

9.1.1 8.1.1 Systemkomponenten

In der folgenden Abbildung sind die Geräte des Messsystems beispielhaft dargestellt.

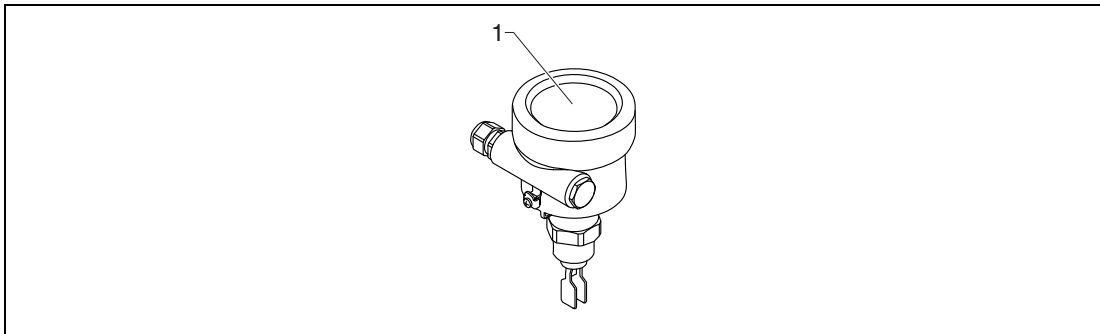


Abbildung 9.1 Systemkomponenten

1 Messgerät/Sensor

9.1.2 Beschreibung der Anwendung als Schutzeinrichtung

Die Schwinggabel des Sensors schwingt in Eigenresonanz. Bei Erhöhung der Dichte verringert sich die Schwingungsfrequenz. Diese Frequenzänderung bewirkt das Umschalten des Stromsignals.

Der Schaltpunkt liegt im Bereich der Schwinggabel und ist abhängig vom Einbau.

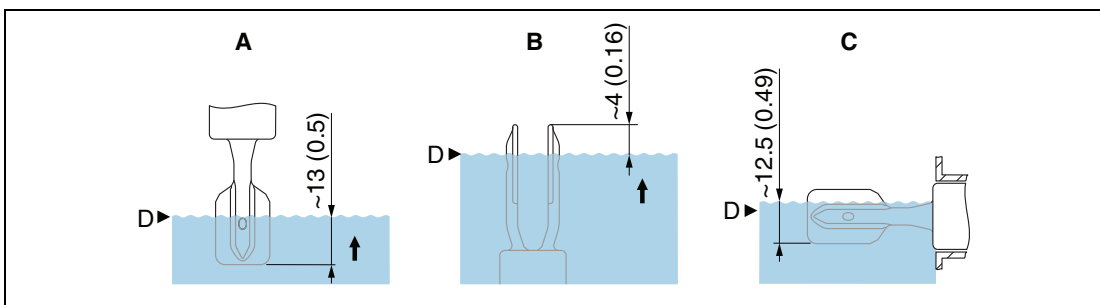


Abbildung 9.2 Schaltpunkt je Einbaulage, Maßeinheit mm (Zoll)

- A Einbau von oben
- B Einbau von unten
- C Einbau von der Seite
- D Schaltpunkt

► Hinweise zum Schaltpunkt unter Referenzbedingungen, siehe Technische Information.

Hinweis

Der sichere Betrieb des Geräts setzt eine ordnungsgemäße Installation voraus.



9.1.3 Messfunktion

Wählbare Betriebsarten:

- MIN-Detektion

Das Messsystem wird zum Schutz vor zu niedrigem Füllstand eingesetzt (z. B. Trockenlaufschutz von Pumpen, Leerlaufschutz oder Sicherung vor Unterfüllung).

Im normalen Betrieb ist die Schwinggabel von Flüssigkeit bedeckt, das Messsystem meldet den Gut-Zustand. Bei freiem Zustand der Schwinggabel geht das Gerät in den sicheren Zustand und meldet die Anforderung.

- MAX-Detektion

Das Messsystem wird zum Schutz vor zu hohem Füllstand eingesetzt (z. B. Überfüllsicherung).

Im normalen Betrieb ist die Schwinggabel frei von Flüssigkeit, das Messsystem meldet den Gut-Zustand. Bei bedecktem Zustand der Schwinggabel geht das Gerät in den sicheren Zustand und meldet die Anforderung.

Your automation, our passion.

Explosionsschutz

- Eigensichere Barrieren
- Signaltrenner
- Feldbusinfrastruktur FieldConnex®
- Remote-I/O-Systeme
- Elektrisches Ex-Equipment
- Überdruckkapselungssysteme
- Bedien- und Beobachtungssysteme
- Mobile Computing und Kommunikation
- HART Interface Solutions
- Überspannungsschutz
- Wireless Solutions
- Füllstandsmesstechnik

Industrielle Sensoren

- Näherungsschalter
- Optoelektronische Sensoren
- Bildverarbeitung
- Ultraschallsensoren
- Drehgeber
- Positioniersysteme
- Neigungs- und Beschleunigungssensoren
- Feldbusmodule
- AS-Interface
- Identifikationssysteme
- Anzeigen und Signalverarbeitung
- Connectivity

Pepperl+Fuchs Qualität

Informieren Sie sich über unsere Qualitätspolitik:

www.pepperl-fuchs.com/qualitaet



71556598