

Funktionale Sicherheit

**SMART-
Transmitterspeisegerät/
SMART-Ausgangstreiber
KCD2-SCS-(Ex)2(.SP)**

Handbuch

SIL

IEC 61508/61511



CE SIL 2 

Es gelten die Allgemeinen Lieferbedingungen für Erzeugnisse und Leistungen der Elektroindustrie, herausgegeben vom Zentralverband Elektroindustrie (ZVEI) e. V. in ihrer neuesten Fassung sowie die Ergänzungsklausel: "Erweiterter Eigentumsvorbehalt".

Weltweit

Pepperl+Fuchs-Gruppe

Lilienthalstr. 200

68307 Mannheim

Deutschland

Telefon: +49 621 776 - 0

E-Mail: info@de.pepperl-fuchs.com

<https://www.pepperl-fuchs.com>

1	Einleitung	5
1.1	Inhalt des Dokuments	5
1.2	Sicherheitsinformationen	6
1.3	Verwendete Symbole	7
2	Produktbeschreibung	8
2.1	Funktion	8
2.2	Schnittstellen	8
2.3	Kennzeichnung	9
2.4	Normen und Richtlinien für Funktionale Sicherheit	9
3	Planung	10
3.1	Systemstruktur	10
3.2	Annahmen	11
3.3	Sicherheitsfunktion und sicherer Zustand	12
3.4	Sicherheitskennwerte	13
3.5	Gebrauchsdauer	15
4	Montage und Installation	16
4.1	Konfiguration	16
5	Betrieb	17
5.1	Wiederholungsprüfung	17
6	Wartung und Reparatur	20
7	Abkürzungsverzeichnis	21

1 Einleitung

1.1 Inhalt des Dokuments

Dieses Dokument enthält Informationen zur Verwendung des Geräts in Anwendungen für funktionale Sicherheit. Diese Informationen benötigen Sie für den Einsatz Ihres Produkts in den zutreffenden Phasen des Produktlebenszyklus. Dazu können zählen:

- Produktidentifizierung
- Lieferung, Transport und Lagerung
- Montage und Installation
- Inbetriebnahme und Betrieb
- Instandhaltung und Reparatur
- Störungsbeseitigung
- Demontage
- Entsorgung



Hinweis!

Dieses Dokument ersetzt nicht die Betriebsanleitung.



Hinweis!

Entnehmen Sie die vollständigen Informationen zum Produkt der Betriebsanleitung und der weiteren Dokumentation im Internet unter www.pepperl-fuchs.com.



Hinweis!

Sie finden spezifische Geräteinformationen wie z. B. das Baujahr, indem Sie den QR-Code auf dem Gerät scannen. Alternativ geben Sie die Seriennummer in der Seriennummernsuche unter www.pepperl-fuchs.com ein.

Die Dokumentation besteht aus folgenden Teilen:

- Vorliegendes Dokument
- Betriebsanleitung
- Handbuch
- Datenblatt

Zusätzlich kann die Dokumentation aus folgenden Teilen bestehen, falls zutreffend:

- EU-Baumusterprüfbescheinigung
- EU-Konformitätserklärung
- Konformitätsbescheinigung
- Zertifikate
- Control Drawings
- FMEDA-Report
- Assessment-Report
- Weitere Dokumente

Weitere Informationen zu Produkten mit funktionaler Sicherheit von Pepperl+Fuchs finden Sie im Internet unter www.pepperl-fuchs.com/sil.

1.2 Sicherheitsinformationen

Zielgruppe, Personal

Die Verantwortung hinsichtlich Planung, Montage, Inbetriebnahme, Betrieb, Instandhaltung und Demontage liegt beim Anlagenbetreiber.

Nur Fachpersonal darf die Montage, Inbetriebnahme, Betrieb, Instandhaltung und Demontage des Produkts durchführen. Das Fachpersonal muss die Betriebsanleitung und die weitere Dokumentation gelesen und verstanden haben.

Bestimmungsgemäße Verwendung

Das Gerät ist nur für eine sachgerechte und bestimmungsgemäße Verwendung zugelassen. Bei Zuwiderhandlung erlischt jegliche Garantie und Herstellerverantwortung.

Das Gerät wurde nach den einschlägigen Sicherheitsstandards entwickelt, hergestellt und geprüft.

Verwenden Sie das Gerät nur

- für die beschriebene Anwendung
- unter den angegebenen Umgebungsbedingungen
- mit Geräten, die für die Sicherheitsanwendung geeignet sind

Bestimmungswidrige Verwendung

Der Schutz von Personal und Anlage ist nicht gewährleistet, wenn das Gerät nicht entsprechend seiner bestimmungsgemäßen Verwendung eingesetzt wird.

1.3 Verwendete Symbole

Dieses Dokument enthält Symbole zur Kennzeichnung von Warnhinweisen und von informativen Hinweisen.

Warnhinweise

Sie finden Warnhinweise immer dann, wenn von Ihren Handlungen Gefahren ausgehen können. Beachten Sie unbedingt diese Warnhinweise zu Ihrer persönlichen Sicherheit sowie zur Vermeidung von Sachschäden.

Je nach Risikostufe werden die Warnhinweise in absteigender Reihenfolge wie folgt dargestellt:



Gefahr!

Dieses Symbol warnt Sie vor einer unmittelbar drohenden Gefahr.

Falls Sie diesen Warnhinweis nicht beachten, drohen Personenschäden bis hin zum Tod.



Warnung!

Dieses Symbol warnt Sie vor einer möglichen Störung oder Gefahr.

Falls Sie diesen Warnhinweis nicht beachten, können Personenschäden oder schwerste Sachschäden drohen.



Vorsicht!

Dieses Symbol warnt Sie vor einer möglichen Störung.

Falls Sie diesen Warnhinweis nicht beachten, können das Produkt oder daran angeschlossene Systeme und Anlagen gestört werden oder vollständig ausfallen.

Informative Hinweise



Hinweis!

Dieses Symbol macht auf eine wichtige Information aufmerksam.



Handlungsanweisung

Dieses Symbol markiert eine Handlungsanweisung. Sie werden zu einer Handlung oder Handlungsfolge aufgefordert.

2 Produktbeschreibung

2.1 Funktion

KCD2-SCS-2(.SP)

Dieser Signaltrenner ermöglicht die galvanische Trennung von Feldstromkreisen und Steuerstromkreisen.

Jeder Kanal des Geräts arbeitet als Transmitterspeisegerät oder als Ausgangstreiber.

Das Gerät überträgt die Daten unter Verwendung eines Stromsignals.

Das Gerät unterstützt eine bidirektionale Kommunikation für SMART-Geräte, die eine Strommodulation zum Senden von Daten und eine Spannungsmodulation zum Empfangen von Daten verwenden.

Im Betrieb als Ausgangstreiber, verursacht ein offener Feldstromkreis auf der Steuerungsseite eine hohe Impedanz und erlaubt eine Leitungsbruchüberwachung durch das Steuerungssystem.

Das Gerät wird auf einer 35-mm-Hutschiene nach EN 60715 montiert.

SP-Variante

Die Geräte sind mit Schraubklemmen oder Federklemmen erhältlich.

Die Bestellbezeichnung für die Varianten der Geräte mit Federklemmen hat den Zusatz **.SP**.

KCD2-SCS-Ex2(.SP)

Diese Trennbarriere eignet sich für eigensichere Anwendungen.

Jeder Kanal des Geräts arbeitet als Transmitterspeisegerät oder als Ausgangstreiber.

Das Gerät überträgt die Daten unter Verwendung eines Stromsignals.

Das Gerät unterstützt eine bidirektionale Kommunikation für SMART-Geräte, die eine Strommodulation zum Senden von Daten und eine Spannungsmodulation zum Empfangen von Daten verwenden.

Im Betrieb als Ausgangstreiber, verursacht ein offener Feldstromkreis auf der Steuerungsseite eine hohe Impedanz und erlaubt eine Leitungsbruchüberwachung durch das Steuerungssystem.

Das Gerät wird auf einer 35-mm-Hutschiene nach EN 60715 montiert.

SP-Variante

Die Geräte sind mit Schraubklemmen oder Federklemmen erhältlich.

Die Bestellbezeichnung für die Varianten der Geräte mit Federklemmen hat den Zusatz **.SP**.

2.2 Schnittstellen

Das Gerät besitzt die folgenden Schnittstellen.

- Sicherheitsrelevante Schnittstellen: Eingang I, Eingang II, Ausgang I, Ausgang II
- Nicht sicherheitsrelevante Schnittstellen: keine
Die HART-Kommunikation ist für die funktionale Sicherheit nicht relevant.

Hinweis!

Informationen zu den entsprechenden Anschlüssen finden Sie im Datenblatt.



2.3 Kennzeichnung

Pepperl+Fuchs-Gruppe Lilienthalstraße 200, 68307 Mannheim, Deutschland
Internet: www.pepperl-fuchs.com

KCD2-SCS-2, KCD2-SCS-2.SP, KCD2-SCS-Ex2, KCD2-SCS-Ex2.SP	Bis SIL 2
---	-----------

2.4 Normen und Richtlinien für Funktionale Sicherheit

Gerätespezifische Normen und Richtlinien

Funktionale Sicherheit	IEC/EN 61508, Teil 1 – 7, Ausgabe 2010: Funktionale Sicherheit sicherheitsbezogener elektrischer/elektronischer/programmierbarer elektronischer Systeme (Hersteller)
------------------------	---

Systemspezifische Normen und Richtlinien

Funktionale Sicherheit	IEC 61511-1:2016+COR1:2016+A1:2017 EN 61511-1:2017+A1:2017 Funktionale Sicherheit – Sicherheitstechnische Systeme für die Prozessindustrie (Anwender)
------------------------	--

3 Planung

3.1 Systemstruktur

3.1.1 Low Demand Mode (Betriebsart mit niedriger Anforderungsrate)

Für Anwendungen, bei denen zwei separate Steuer- oder Regelkreise für den normalen Betrieb und für den sicherheitstechnischen Betrieb realisiert werden, wird in der Regel eine Anforderungsrate für den Sicherheitskreis von weniger als einmal im Jahr angenommen.

Prüfen Sie die folgenden relevanten Sicherheitsparameter:

- den PFD_{avg} -Wert (Average Probability of dangerous Failure on Demand (mittlere Wahrscheinlichkeit eines gefahrbringenden Ausfalls bei Anforderung)) und den T_1 -Wert (Wiederholungsprüfungs-Intervall, das den PFD_{avg} -Wert direkt beeinflusst)
- den SFF-Wert (Safe Failure Fraction (Anteil sicherer Ausfälle))
- die HFT-Architektur (Hardware Fault Tolerance (Hardware-Fehlertoleranz))

3.1.2 High Demand oder Continuous Mode (Betriebsart mit hoher Anforderungsrate oder kontinuierlicher Anforderung)

Für Anwendungen, bei denen nur ein Sicherheitskreis realisiert wird, der den normalen Betrieb und den sicherheitsbezogenen Betrieb kombiniert, wird in der Regel eine Anforderungsrate für diesen Sicherheitskreis von mehr als einmal im Jahr angenommen.

Prüfen Sie die folgenden relevanten Sicherheitsparameter:

- den PFH-Wert (Probability of dangerous Failure per Hour (Wahrscheinlichkeit eines gefahrbringenden Ausfalls pro Stunde))
- die Fehlerreaktionszeit des Sicherheitssystems
- den SFF-Wert (Safe Failure Fraction (Anteil sicherer Ausfälle))
- die HFT-Architektur (Hardware Fault Tolerance (Hardware-Fehlertoleranz))

3.1.3 Anteil sicherer Ausfälle (SFF, Safe Failure Fraction)

Der Anteil sicherer Ausfälle beschreibt das Verhältnis von sicheren Ausfällen und erkannten gefährlichen Ausfällen zur Gesamtausfallrate.

$$SFF = (\lambda_s + \lambda_{dd}) / (\lambda_s + \lambda_{dd} + \lambda_{du})$$

Der Anteil sicherer Ausfälle ist nach IEC/EN 61508 nur für Elemente oder (Teil-)Systeme in einem vollständigen Sicherheitskreis relevant. Das betrachtete Gerät ist immer Teil eines Sicherheitskreises, gilt aber nicht als vollständiges Element oder Teilsystem.

Für die Berechnung des SIL-Levels eines Sicherheitskreises ist es erforderlich, den Anteil sicherer Ausfälle der Elemente, der Teilsysteme und des gesamten Systems zu bewerten und nicht nur die eines einzelnen Geräts.

Trotzdem wird der SFF-Wert des Geräts in diesem Dokument zur Referenz angegeben.

3.2 Annahmen

Während der FMEDA wurden folgende Annahmen getroffen:

- Die Ausfallrate basiert auf dem Siemens-Standard SN 29500.
- Die Ausfallraten sind konstant, Verschleiß wird nicht berücksichtigt.
- Die Ausfallraten der externen Stromversorgung sind nicht enthalten.
- Das sicherheitsbezogene Gerät gilt als Gerät des Typs **A** mit einer Hardware-Fehlertoleranz von **0**.
- Das Gerät wird unter durchschnittlichen industriellen Umgebungsbedingungen eingesetzt, die vergleichbar sind mit der Klassifizierung **Stationär montiert** nach MIL-HDBK-217F.

Alternativ dürfen im Industriebereich typische Betriebsbedingungen vergleichbar mit IEC/EN 60654-1 Klasse C mit einer Durchschnittstemperatur von 40 °C über einen langen Zeitraum angenommen werden. Für eine Durchschnittstemperatur von 60 °C müssen die Ausfallraten mit dem auf Erfahrungswerten basierenden Faktor 2,5 multipliziert werden. Ein ähnlicher Faktor muss verwendet werden, falls häufige Temperaturschwankungen zu erwarten sind.

- Zur Sicherheitsfunktion zählen nur ein Eingang und ein Ausgang.
- Das Anwendungsprogramm in der speicherprogrammierbaren Steuerung (SPS) ist für die Erkennung von Ausfällen durch die folgenden Leitungsfehler konfiguriert:
 - Leitungsbruch bzw. Leitungskurzschluss am Analogeingang
 - Leitungsbruch am Analogausgang
- Beachten Sie bei der Verwendung der HART-Kommunikation, dass das HART-Signal auf der Signalleitung dem Messwert ein Analogsignal überlagert. Prüfen Sie, dass alle Geräte auf der Signalleitung HART-kompatibel sind, wenn Sie in einem der Geräte die HART-Kommunikation aktivieren.

3.3 Sicherheitsfunktion und sicherer Zustand

Sicherer Zustand

Gerät als Analogeingang

Der sichere Zustand ist erreicht, wenn der Ausgangsstrom $< 3,6 \text{ mA}$ oder $> 21,5 \text{ mA}$ ist.

Gerät als Analogausgang

Der sichere Zustand ist erreicht, wenn der Ausgangsstrom $< 4 \text{ mA}$ ist.

Sicherheitsfunktion

Gerät als Analogeingang

Die Sicherheitsfunktion des Gerätes ist erfüllt, solange der Ausgang den Eingangsstrom ($4 \text{ mA} \dots 20 \text{ mA}$) mit einer Toleranz von 2% wiederholt.

Ein gefahrbringend unerkannter Ausfall liegt vor, wenn die Toleranzgrenzen bei der Signalübertragung überschritten werden und der Ausgangsstrom zwischen 4 mA und 20 mA liegt.

Das sicherheitstechnische System (SIS) muss eine angemessene Reaktion sicherstellen, wenn der Ausgangsstrom des Geräts $< 3,6 \text{ mA}$ oder $> 21,5 \text{ mA}$ beträgt.

Gerät als Analogausgang

Die Sicherheitsfunktion des Gerätes ist erfüllt, solange der Ausgang den Eingangsstrom ($4 \text{ mA} \dots 20 \text{ mA}$) mit einer Toleranz von 2% wiederholt.

Ein gefahrbringend unerkannter Ausfall liegt vor, wenn die Toleranzgrenzen bei der Signalübertragung überschritten werden und der Ausgangsstrom zwischen 4 mA und 20 mA liegt.

Schalterstellung

Funktion		Schalter			
		Kanal 1		Kanal 2	
Feldseite	Steuerungsseite	S1	S2	S3	S4
Analogeingang	Stromquelle	I	II	I	II
Analogeingang	Stromsenke	II	I	II	I
Analogausgang		II	I	II	I

Tabelle 3.1

Reaktionszeit

Die Sicherheitsreaktionszeit ist die maximale Zeit, die vom Auftreten des Fehlers bis zur Reaktion der Ausgänge im Normalbetrieb ohne Fehler benötigt wird.

Die kombinierte Fehlerdetektions- und Fehlerreaktionszeit ist die Zeit, in der die Ausgänge des Geräts auf einen aufgetretenen Fehler reagieren, siehe Kapitel 3.4.

Hinweis!

Weitere Informationen finden Sie in den entsprechenden Datenblättern.



3.4 Sicherheitskennwerte

Gerät als Analogeingang in 1oo1-Struktur

Parameter	Kennwerte
Beurteilungstyp und Dokumentation	vollständige Beurteilung
Gerätetyp	A
Betriebsart	Low Demand Mode oder High Demand Mode
HFT	0
SIL ¹	2
SC	3
Sicherheitsfunktion	Ausgangswert auf der Steuerungsseite < 3,6 mA oder > 21,5 mA
λ_s	0 FIT
λ_{dd}	151 FIT
λ_{du}	32,5 FIT
λ_{FH} ²	5,5 FIT
λ_{FL} ²	145 FIT
λ_{total} (safety function)	183 FIT
$\lambda_{not\ part}$	134 FIT
SFF	82,24 %
PTC	100 %
MTBF ³	233 Jahre
PFH	$3,25 \times 10^{-8}$ 1/h
PFD _{avg} für T ₁ = 1 Jahr	$1,42 \times 10^{-4}$
PFD _{avg} für T ₁ = 2 Jahre	$2,85 \times 10^{-4}$
PFD _{avg} für T ₁ = 5 Jahre	$7,12 \times 10^{-4}$
Reaktionszeit ⁴	< 1 s

Tabelle 3.2

- ¹ Die Aussage zur SIL-Einstufung basiert auf SFF, HFT und der Annahme, dass dieses Gerät typischerweise weniger als 10 % des Fehlerbudgets für den Sicherheitskreis beansprucht.
- ² FH (Fail High) bezeichnet Ausfälle, die zu Ausgangswerten > 21,5 mA führen.
FL (Fail Low) bezeichnet Ausfälle, die zu Ausgangswerten < 3,6 mA führen.
Diese Ausfälle wurden addiert als λ_{dd} . Wenn diese Annahme nicht korrekt ist, verteilen Sie diese Ausfälle wie erforderlich.
- ³ nach SN29500. Dieser Wert enthält Ausfälle, die nicht Teil der Sicherheitsfunktion sind/MTTR = 8 h.
- ⁴ Zeit zwischen Fehlererkennung und Fehlerreaktion

Gerät als Analogausgang in 1oo1-Struktur

Parameter	Kennwerte
Beurteilungstyp und Dokumentation	vollständige Beurteilung
Gerätetyp	A
Betriebsart	Low Demand Mode oder High Demand Mode
HFT	0
SIL ¹	2
SC	3
Sicherheitsfunktion	Ausgangswert auf der Feldseite < 4,0 mA
λ_s	0 FIT
λ_{dd}	150 FIT
λ_{du}	39,2 FIT
λ_{total} (safety function)	189 FIT
$\lambda_{not\ part}$	119 FIT
SFF	79,28 %
PTC	100 %
MTBF ²	233 Jahre
PFH	$3,92 \times 10^{-8}$ 1/h
PFD _{avg} für T ₁ = 1 Jahr	$1,72 \times 10^{-4}$
PFD _{avg} für T ₁ = 2 Jahre	$3,43 \times 10^{-4}$
PFD _{avg} für T ₁ = 5 Jahre	$8,58 \times 10^{-4}$
Reaktionszeit ³	< 1 s

Tabelle 3.3

¹ Die Aussage zur SIL-Einstufung basiert auf SFF, HFT und der Annahme, dass dieses Gerät typischerweise weniger als 10 % des Fehlerbudgets für den Sicherheitskreis beansprucht.

² nach SN29500. Dieser Wert enthält Ausfälle, die nicht Teil der Sicherheitsfunktion sind/MTTR = 8 h.

³ Zeit zwischen Fehlererkennung und Fehlerreaktion



Hinweis!

Die Kennwerte gelten für alle am Gerät einstellbaren Betriebsarten.

Die Sicherheitskennwerte wie PFD, PFH, SFF, HFT und T₁ wurden dem FMEDA-Bericht entnommen. Beachten Sie, dass PFD und T₁ voneinander abhängig sind.

Die Funktion der Geräte muss innerhalb des Wiederholungsprüfungs-Intervalls (T₁) überprüft werden.

3.5 Gebrauchsdauer

Obwohl, basierend auf einer probabilistischen Schätzung, eine konstante Ausfallrate angenommen wird, gilt diese nur unter der Voraussetzung, dass die Gebrauchsdauer der Bauteile nicht überschritten wird. Das Ergebnis dieser probabilistischen Schätzung ist nur bis zum Erreichen der Gebrauchsdauer gültig, da die Wahrscheinlichkeit eines Ausfalls danach signifikant zunimmt. Diese Gebrauchsdauer hängt in hohem Maße vom Bauteil selbst und dessen Betriebsbedingungen ab – insbesondere von der Temperatur. Beispielsweise können Elektrolyt-Kondensatoren sehr empfindlich auf die Betriebstemperatur reagieren.

Diese Annahme einer konstanten Ausfallrate basiert auf dem Verlauf einer Badewannenkurve, welcher für elektronische Bauteile typisch ist.

Daher ist es verständlich, dass diese Ausfallberechnung nur für Bauteile gilt, die diesen konstanten Bereich aufweisen, und dass die Gültigkeit der Berechnung auf die Gebrauchsdauer jedes Bauteils beschränkt ist.

Es wird angenommen, dass frühe Ausfälle zum Großteil während der Installation festgestellt werden und dass daher eine konstante Ausfallrate während der Gebrauchsdauer gilt.

Jedoch sollte sich nach IEC/EN 61508-2 die Annahme einer Gebrauchsdauer an allgemeingültigen Erfahrungswerten orientieren. Die Erfahrung zeigt, dass die Gebrauchsdauer oft in einem Bereich zwischen 8 und 12 Jahren liegt.

Nach DIN EN 61508-2:2011 Anmerkung N3 können geeignete Maßnahmen des Herstellers und des Anlagenbetreibers die Gebrauchsdauer verlängern.

Unserer Erfahrung nach kann die Gebrauchsdauer eines Produkts von Pepperl+Fuchs länger sein, wenn die Umgebungsbedingungen eine lange Gebrauchsdauer unterstützen, z. B. wenn die Umgebungstemperatur deutlich unter der maximalen Umgebungstemperatur liegt.

Beachten Sie, dass sich die Gebrauchsdauer auf die (konstante) Ausfallrate des Geräts bezieht. Die tatsächliche Lebensdauer kann davon abweichen.

Die geschätzte Gebrauchsdauer liegt über der vom Gesetzgeber vorgeschriebenen Zeitdauer für Gewährleistung oder über der Zeitdauer für Garantieleistungen des Herstellers.

Daraus leitet sich aber keine Verlängerung der Gewährleistung oder von Garantieleistungen ab. Das Nichterreichen der geschätzten Gebrauchsdauer ist kein Sachmangel.

4 Montage und Installation



Gerät montieren und installieren

1. Beachten Sie die Sicherheitshinweise in der Betriebsanleitung.
2. Beachten Sie die Informationen im Handbuch.
3. Beachten Sie die Anforderungen an den Sicherheitskreis.
4. Schließen Sie das Gerät ausschließlich an Geräte an, die für die Sicherheitsanwendung geeignet sind.
5. Prüfen Sie die Sicherheitsfunktion, um das erwartete Verhalten des Ausgangs sicherzustellen.

4.1 Konfiguration



Gerät konfigurieren

Das Gerät wird über DIP-Schalter konfiguriert. Die DIP-Schalter befinden sich an der Frontseite des Geräts.

1. Schalten Sie das Gerät spannungsfrei, bevor Sie das Gerät konfigurieren.
2. Öffnen Sie die Abdeckung.
3. Konfigurieren Sie das Gerät für die erforderliche Sicherheitsfunktion über die DIP-Schalter, siehe Kapitel 3.3.
4. Schließen Sie die Abdeckung.
5. Sichern Sie die DIP-Schalter gegen unbeabsichtigtes Verstellen.
6. Schließen Sie das Gerät wieder an.



Hinweis!

Weitere Informationen finden Sie in den entsprechenden Datenblättern.

5

Betrieb



Gefahr!

Lebensgefahr durch fehlende Sicherheitsfunktion

Wenn der Sicherheitskreis außer Betrieb genommen wird, ist die Sicherheitsfunktion nicht mehr gewährleistet.

- Deaktivieren Sie nicht das Gerät.
- Umgehen Sie nicht die Sicherheitsfunktion.
- Reparieren, verändern oder manipulieren Sie nicht das Gerät.



Gerät betreiben

1. Beachten Sie die Sicherheitshinweise in der Betriebsanleitung.
2. Beachten Sie die Informationen im Handbuch.
3. Verwenden Sie das Gerät ausschließlich mit Geräten, die für die Sicherheitsanwendung geeignet sind.
4. Beheben Sie alle auftretenden sicheren Ausfälle innerhalb von 8 Stunden. Treffen Sie Maßnahmen, um die Sicherheitsfunktion zu erhalten, während das Gerät repariert wird.

5.1

Wiederholungsprüfung

Dieser Abschnitt beschreibt einen möglichen Ablauf einer Wiederholungsprüfung. Der Anwender ist nicht an diesen Vorschlag gebunden. Der Anwender darf auch andere Konzepte mit einer individuellen Ermittlung der jeweiligen Wirksamkeit wählen, z. B. Konzepte nach NA106:2018.

Führen Sie eine Wiederholungsprüfung nach IEC/EN 61508-2 durch, um potenziell gefährliche Ausfälle zu entdecken, die sonst nicht erkannt werden.

Prüfen Sie die Funktion des Teilsystems in periodischen Zeitabständen in Abhängigkeit von der angewendeten PFD_{avg} in Übereinstimmung mit den Sicherheitskennwerten. Siehe Kapitel 3.4.

Der Anlagenbetreiber ist verantwortlich, die Art der Wiederholungsprüfung und den Zeitabstand zwischen den Wiederholungsprüfungen zu definieren.

Bedingungen

- Digitales Multimeter mit einer Genauigkeit besser als 0,1 %
Verwenden Sie für die Wiederholungsprüfung der eigensicheren Seite des Geräts ein spezielles digitales Multimeter für eigensichere Stromkreise.
Eigensichere Stromkreise, die mit nicht eigensicheren Stromkreisen betrieben wurden, dürfen danach nicht mehr als eigensichere Stromkreise betrieben werden.
- Versorgung eingestellt auf Nennspannung 24 V DC
- Prozess-Kalibrator mit Stromquellenfunktion mit einer Genauigkeit besser als 20 μ A



Ablauf der Wiederholungsprüfung

1. Nehmen Sie den gesamten Sicherheitskreis außer Betrieb. Schützen Sie die Anwendung durch andere Maßnahmen.
2. Bauen Sie einen Testaufbau auf, siehe Abbildungen unten.
3. Testen Sie das Gerät. Überprüfen Sie die Stromwerte entsprechend den Tabellen unten.
4. Setzen Sie das Gerät nach der Prüfung auf die ursprünglichen Einstellungen für die Anwendung zurück.

Gerät als Analogeingang

Schritt	Gesetzter Eingangswert (mA)	Gesetzter Ausgangswert R_{Last} (Ω)	Vorgeschriebene Messpunkte (sicherheitsrelevant) Ausgangswert (mA)
1	20,00	250	20,00 \pm 0,40
2	12,00	250	12,00 \pm 0,40
3	4,00	250	4,00 \pm 0,40
4	23,00	250	23,00 \pm 0,40
5	0	250	< 0,30
6	12,00	> 100000	< 0,30
7	12,00	wie Schritt 2	

Tabelle 5.1 Auszuführende Schritte der Wiederholungsprüfung

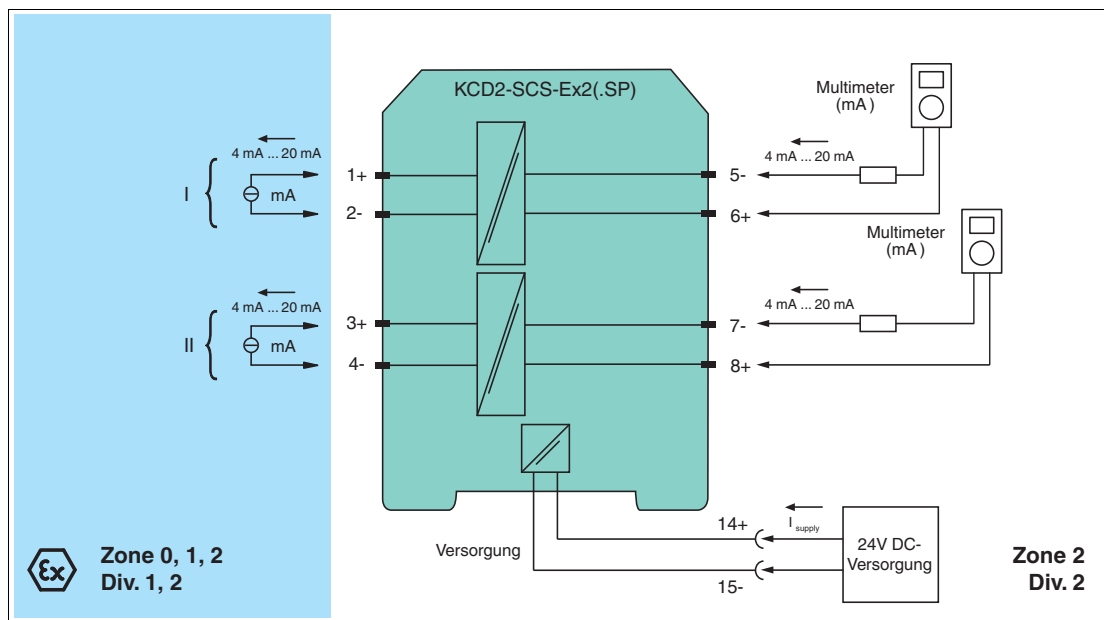


Abbildung 5.1 Aufbau Wiederholungsprüfung für KCD2-SCS-(Ex)2(.SP) als Analogeingang
Verwendung in Zone 0, 1, 2/Div. 1, 2 nur für KCD2-SCS-Ex2(.SP)

Gerät als Analogausgang

Schritt	Gesetzter Eingangswert (mA)	Gesetzter Ausgangswert R_{Last} (Ω)	Vorgeschriebene Messpunkte (sicherheitsrelevant) Ausgangswert (mA)
1	20,00	500	$20,00 \pm 0,40$
2	12,00	500	$12,00 \pm 0,40$
3	4,00	500	$4,00 \pm 0,40$
4	23,00	500	$23,00 \pm 0,40$
5	0	500	$< 0,30$
6	12,00	> 100000	$< 0,30$
7	12,00	wie Schritt 2	

Tabelle 5.2

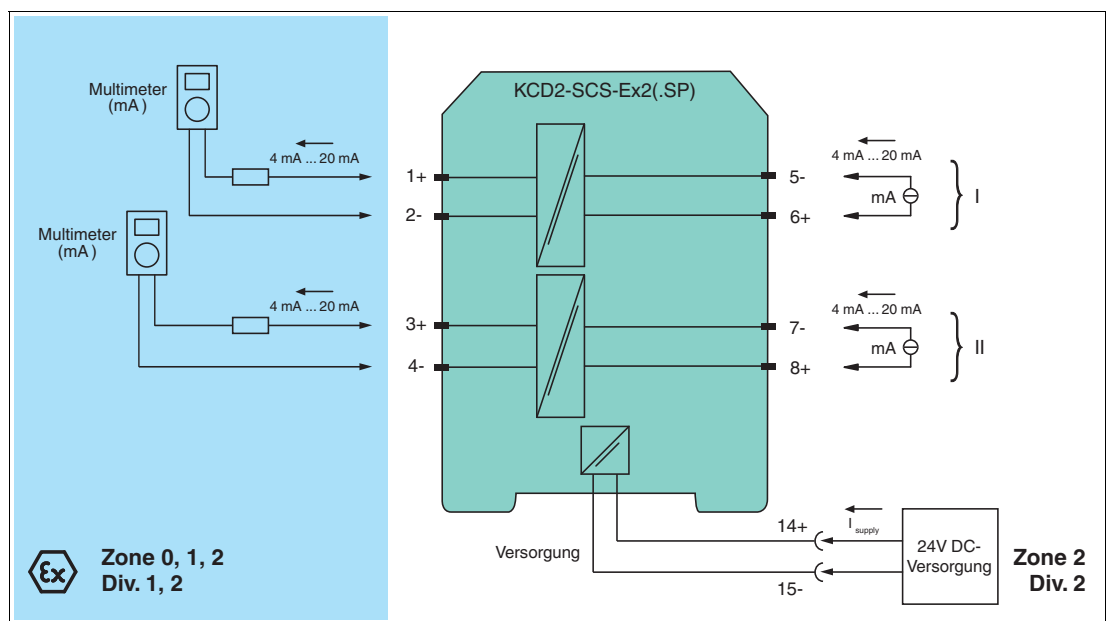


Abbildung 5.2 Aufbau Wiederholungsprüfung für KCD2-SCS-(Ex)2(.SP) als Analogausgang
Verwendung in Zone 0, 1, 2/Div. 1, 2 nur für KCD2-SCS-Ex2(.SP)

6 **Wartung und Reparatur**



Gefahr!

Lebensgefahr durch fehlende Sicherheitsfunktion

Veränderungen am Gerät oder ein Defekt des Geräts können zum Ausfall des Geräts führen. Die Funktion des Geräts und des Sicherheitskreises ist nicht mehr gewährleistet.

Reparieren, verändern oder manipulieren Sie nicht das Gerät.



Gerät warten, reparieren oder austauschen

Im Fall einer Wartung, Reparatur oder eines Austausches des Geräts gehen Sie wie folgt vor:

1. Erstellen Sie geeignete Wartungspläne für die regelmäßige Wartung des Sicherheitskreises.
2. Während das Gerät gewartet, repariert oder ausgetauscht wird, funktioniert die Sicherheitsfunktion nicht.
Treffen Sie geeignete Maßnahmen, um Personal und Betriebsmittel zu schützen, während die Sicherheitsfunktion nicht verfügbar ist.
Sichern Sie die Anwendung gegen versehentliches Wiedereinschalten.
3. Reparieren Sie kein defektes Gerät. Lassen Sie das Gerät immer durch den Hersteller reparieren.
4. Ersetzen Sie das Gerät im Fall eines Defekts immer durch ein Originalgerät.



Geräteausfall melden

Falls Sie das Gerät in einem Sicherheitskreis nach IEC/EN 61508 verwenden, ist es erforderlich, den Gerätehersteller über mögliche systematische Ausfälle zu informieren.

Melden Sie alle Ausfälle der Sicherheitsfunktion, die auf eine Funktionseinschränkung oder einen Funktionsverlust des Gerätes zurückzuführen sind – speziell bei möglichen gefahrbringenden Ausfällen.

Kontaktieren Sie in diesem Fall Ihren lokalen Vertriebspartner oder die technische Vertriebsunterstützung (Serviceline) von Pepperl+Fuchs.

Es ist nicht notwendig, Ausfälle der Sicherheitsfunktion zu melden, die auf äußere Einflüsse oder Beschädigungen zurückzuführen sind.

7 Abkürzungsverzeichnis

ESD	Emergency Shutdown (Notabschaltung)
FIT	Failure In Time (Ausfälle pro Zeit) in 10^{-9} 1/h
FMEDA	Failure Mode, Effects, and Diagnostics Analysis (Ausfallarten-, Ausfalleinfluss- und Ausfallaufdeckungsanalyse)
λ_s	Wahrscheinlichkeit eines sicheren Ausfalls
λ_{dd}	Wahrscheinlichkeit eines gefahrbringenden erkannten Ausfalls
λ_{du}	Wahrscheinlichkeit eines gefahrbringenden unerkannten Ausfalls
$\lambda_{no\ effect}$	Wahrscheinlichkeit von Ausfällen von Bauteilen im Sicherheitskreis, die keine Auswirkung auf die Sicherheitsfunktion haben.
$\lambda_{not\ part}$	Wahrscheinlichkeit von Ausfällen von Bauteilen, die nicht zum Sicherheitskreis gehören
$\lambda_{total\ (safety\ function)}$	Wahrscheinlichkeit von Ausfällen von Bauteilen, die zum Sicherheitskreis gehören
HFT	Hardware Fault Tolerance (Hardware-Fehlertoleranz)
MTBF	Mean Time Between Failures (mittlere Betriebsdauer zwischen Ausfällen)
MTTR	Mean Time To Restoration (mittlere Dauer bis zur Wiederherstellung)
PFD_{avg}	Average Probability of dangerous Failure on Demand (mittlere Wahrscheinlichkeit eines gefahrbringenden Ausfalls bei Anforderung)
PFH	Average frequency of dangerous failure per hour (mittlere Häufigkeit eines gefahrbringenden Ausfalls pro Stunde)
PLS	Prozessleitsystem
PTC	Proof Test Coverage (relativer Anteil der aufgedeckten Fehler)
SC	Systematic Capability (systematische Eignung)
SFF	Safe Failure Fraction (Anteil sicherer Ausfälle)
SIF	Safety Instrumented Function (sicherheitstechnische Funktion)
SIL	Safety Integrity Level (Sicherheits-Integritätslevel)
SIS	Safety Instrumented System (sicherheitstechnisches System)
SPS	speicherprogrammierbare Steuerung
T₁	Proof Test Interval (Wiederholungsprüfungs-Intervall)

Your automation, our passion.

Explosionsschutz

- Eigensichere Barrieren
- Signaltrenner
- Feldbusinfrastruktur FieldConnex®
- Remote-I/O-Systeme
- Elektrisches Ex-Equipment
- Überdruckkapselungssysteme
- Bedien- und Beobachtungssysteme
- Mobile Computing und Kommunikation
- HART Interface Solutions
- Überspannungsschutz
- Wireless Solutions
- Füllstandsmesstechnik

Industrielle Sensoren

- Näherungsschalter
- Optoelektronische Sensoren
- Bildverarbeitung
- Ultraschallsensoren
- Drehgeber
- Positioniersysteme
- Neigungs- und Beschleunigungssensoren
- Feldbusmodule
- AS-Interface
- Identifikationssysteme
- Anzeigen und Signalverarbeitung
- Connectivity

Pepperl+Fuchs Qualität

Informieren Sie sich über unsere Qualitätspolitik:

www.pepperl-fuchs.com/qualitaet

