

### PROFINET: Passaggio dai gateway ASi tipo K20 a KE5



### Introduzione

#### Passaggio dai gateway ASi con interfaccia PROFINET tipo K20 al nuovo VBG-EP1-KE5-D\*

Con queste istruzioni, è possibile passare facilmente dai gateway K20 utilizzati in precedenza ai nuovi gateway KE5. Il passaggio comporta i seguenti vantaggi:

- Webserver ampliato per facilitare configurazione e diagnostica
- Facile messa in servizio mediante dispositivo mobile in uso
- Interfaccia REST API per l'implementazione delle soluzioni IIoT
- Funzionalità multiprotocollo che supporta PROFINET ed Ethernet/IP
- Configurazione rapida tramite pulsante

### Collegamenti per la commutazione

#### Ethernet



#### Sostituzione di Ethernet

1. Rimuovere i collegamenti Ethernet dalle prese K20 PROFINET 1 e PROFINET 2
2. Inserire i connettori Ethernet nelle prese X1 e X2 di VBG-EP1-KE5-D\*.

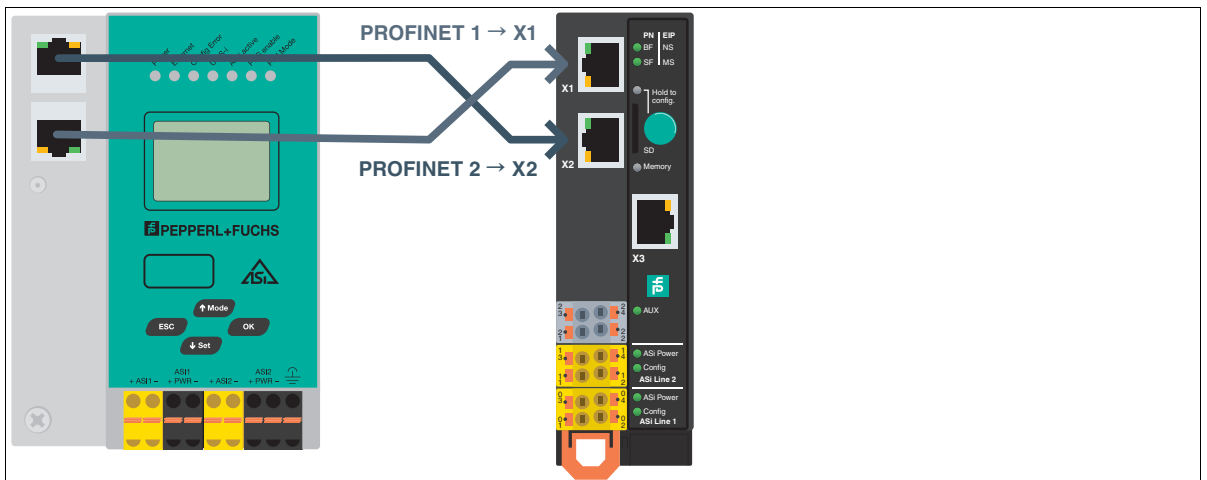


Figura 1

### Alimentazione ASi



#### Nota

Se finora si è utilizzato un gateway K20 con disaccoppiamento dati integrato, per l'alimentazione del gateway KE5 è necessario un alimentatore ASi speciale.



#### Sostituzione dell'alimentatore con quello di VBG-EP1-KE5-D

1. Staccare i collegamenti dell'alimentatore dalle prese K20 ASi PWR+/-.
2. Collegare i collegamenti dell'alimentatore alle prese 03 e 01 del VBG-EP1-KE5-D.

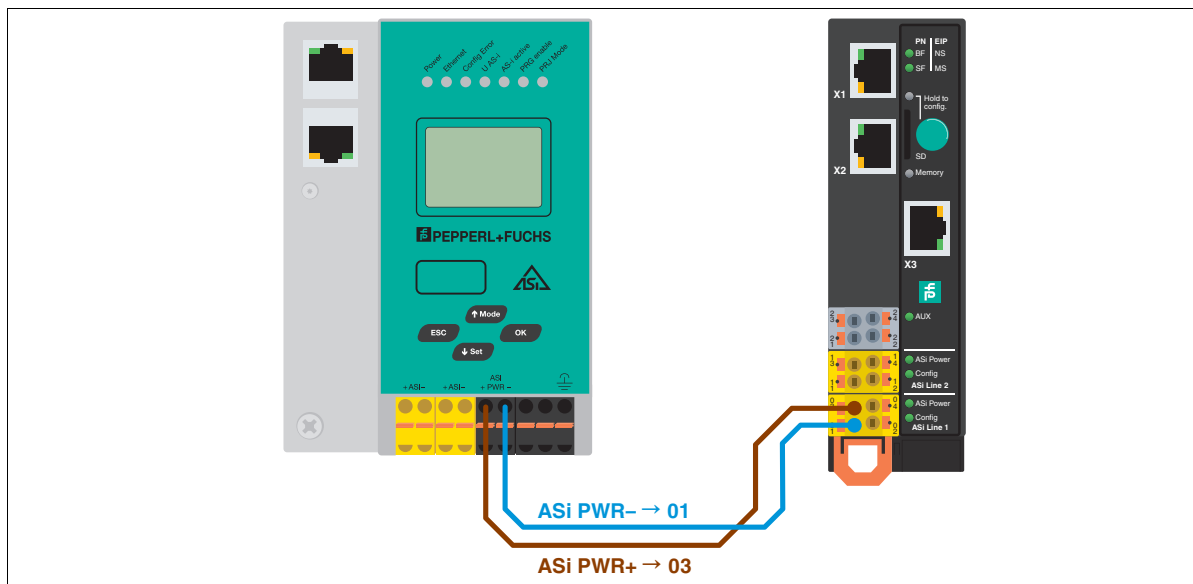


Figura 2



#### Sostituzione dell'alimentatore con quello di VBG-EP1-KE5-DMD

1. Staccare i collegamenti dell'alimentatore delle prese K20 ASi1 PWR+/- e ASi2 PWR+/-.
2. Collegare i collegamenti dell'alimentatore alle prese 03 e 01 per la rete 1 ASi e 13 e 11 per la rete 2 ASi.

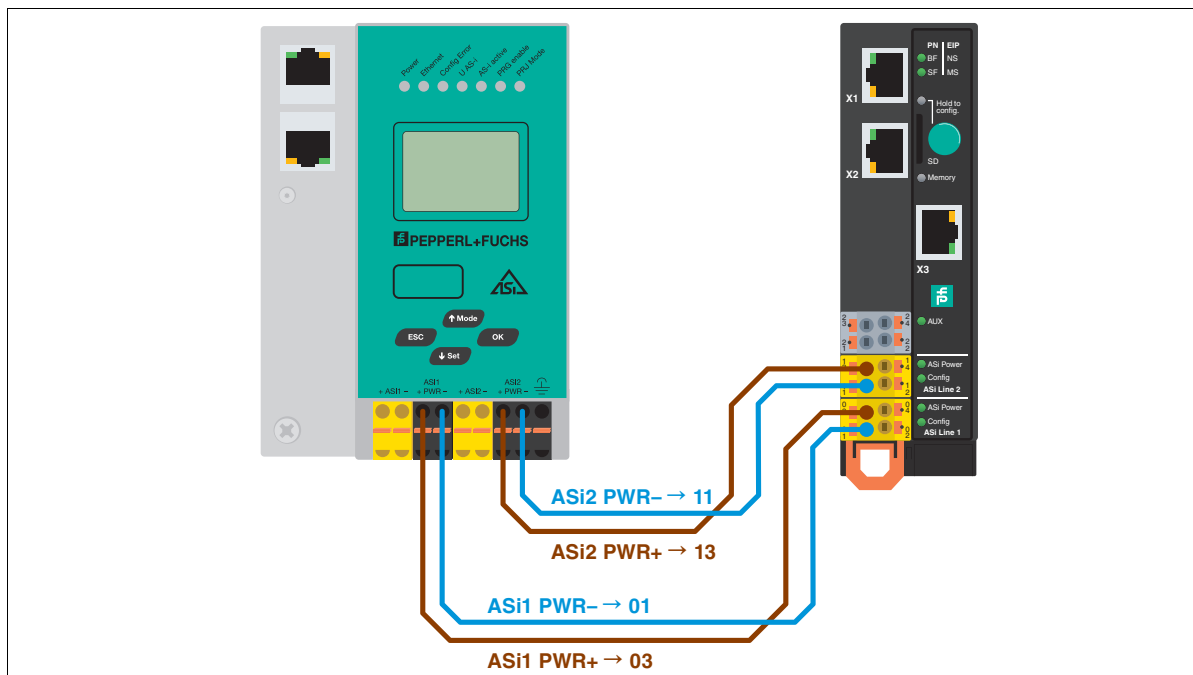


Figura 3

### Rete ASi



#### Sostituzione della rete ASi con quella di VBG-EP1-KE5-D

1. Staccare i connettori della rete ASi dalle prese K20 ASi +/-.
2. Inserire i connettori della rete ASi nelle prese 04 e 02.

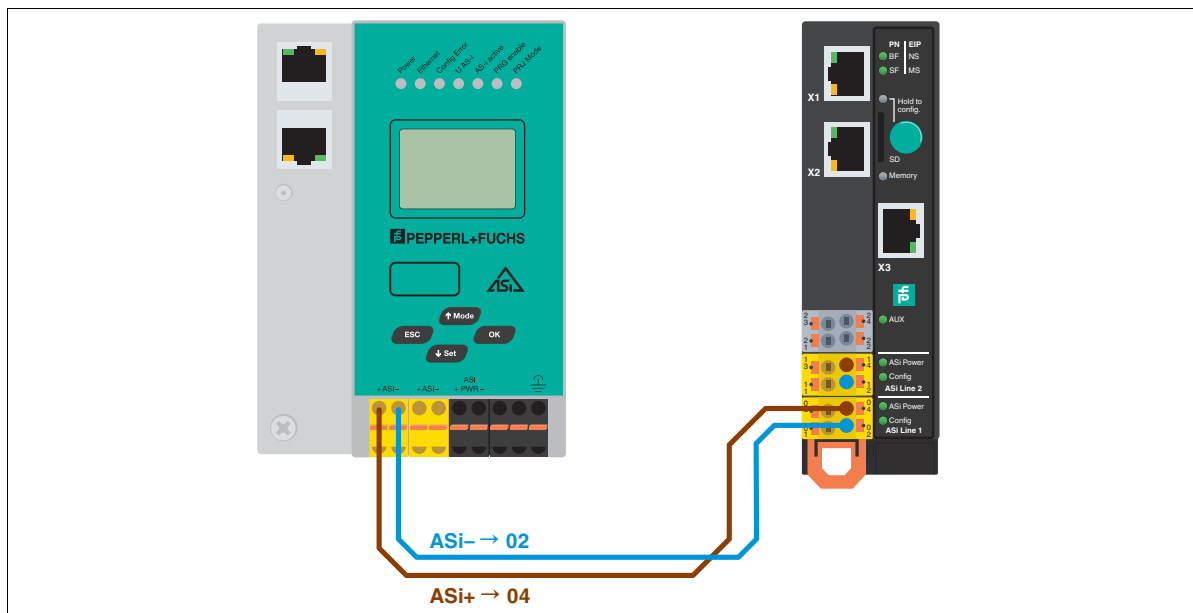


Figura 4



#### Sostituzione della rete ASi con quella di VBG-EP1-KE5-DMD

1. Staccare i connettori della rete ASi 1 e 2 dalle prese K20 ASi1 +/- e ASi2 +/-.
2. Inserire i connettori della rete ASi 1 nelle prese 04 e 02, quelli della rete ASi 2 nelle prese 14 e 12

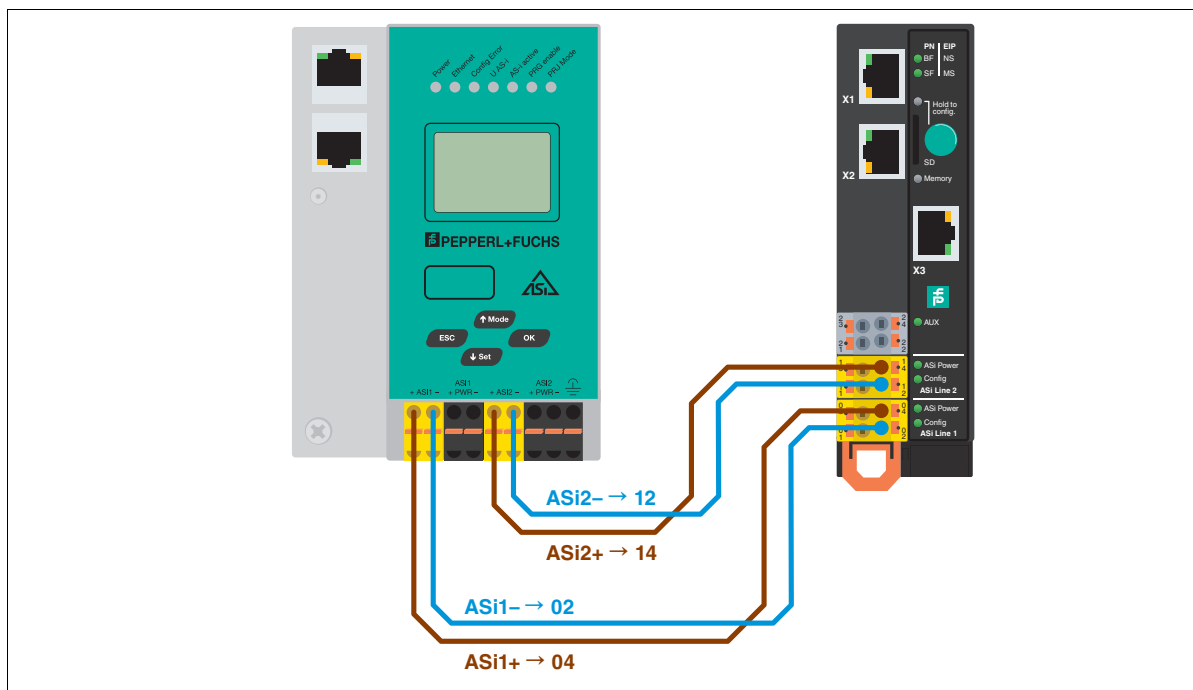


Figura 5

## Trasferimento della configurazione



### Memorizzazione della configurazione ASi sul gateway KE5

1. Collegare il VBG-EP1-KE5-D\*, consultare il capitolo .
2. Tenere premuto il pulsante per 5 secondi.
  - ↳ I LED ASi 1 lampeggiano in giallo.
  - ↳ È possibile salvare la configurazione della rete ASi 1.
3. Tenere premuto il pulsante per 5 secondi.
  - ↳ Il LED della memoria lampeggia in verde
  - ↳ La configurazione della rete ASi 1 è memorizzata.



#### Nota

Commutazione tra le reti ASi 1 e 2 di VBG-EP1-KE5-DMD

4. Premere brevemente il pulsante.
  - ↳ I LED ASi 2 lampeggiano in giallo.
  - ↳ È possibile salvare la configurazione della rete ASi 2.
5. Tenere premuto il pulsante per 5 secondi.
  - ↳ Il LED della memoria lampeggia in verde
  - ↳ La configurazione della rete ASi 2 è memorizzata.



#### Nota

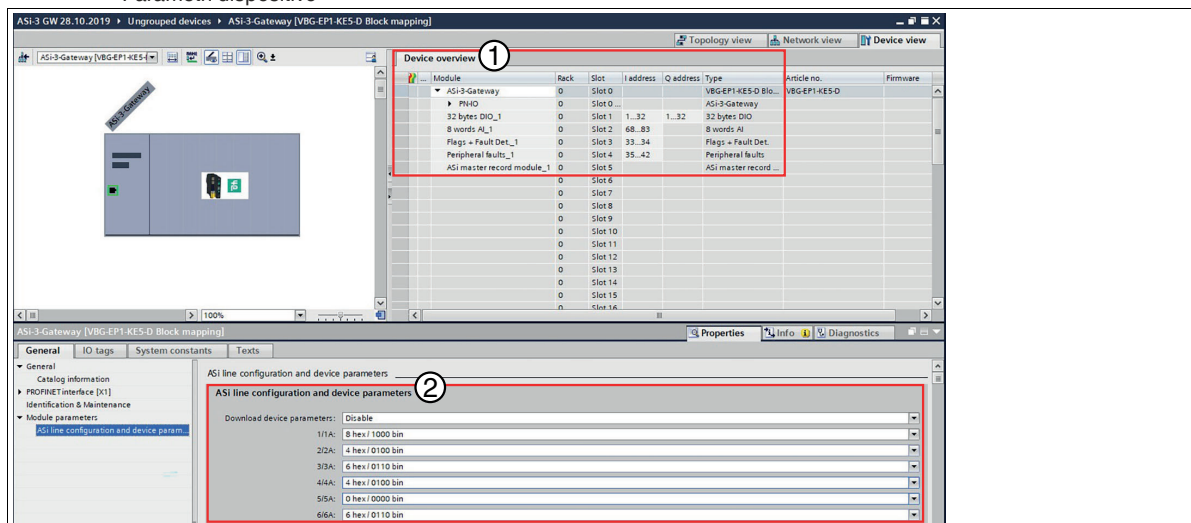
Il dispositivo si riavvia automaticamente dopo aver salvato la configurazione.

## Integrazione di PROFINET

### Salvataggio della configurazione sul gateway K20

Prima di aggiungere il gateway KE5 al progetto PROFINET, salvare le configurazioni riguardanti il gateway K20, ad esempio con uno screenshot:

- Nome della stazione
- Immagine dei dati
- Parametri dispositivo



1. Immagine dei dati
2. Parametri dispositivo



### Importazione del file GSD

1. Scaricare il file GSD corrispondente per il dispositivo in uso dal nostro sito Web.  
VBG-EP1-KE5-D  
VBG-EP1-KE5-DMD
2. Installare il file GSD nel portale TIA tramite "Options/Manage General station description files (GSD)" ("Opzioni/Gestisci file descrizione stazione generale")

### ➤ Aggiunta di VBG-EP1-KE5-D\* al controller PROFINET

1. Rimuovere il gateway K20 dalla rete.
2. Aggiungere il nuovo gateway KE5 al controller PROFINET.

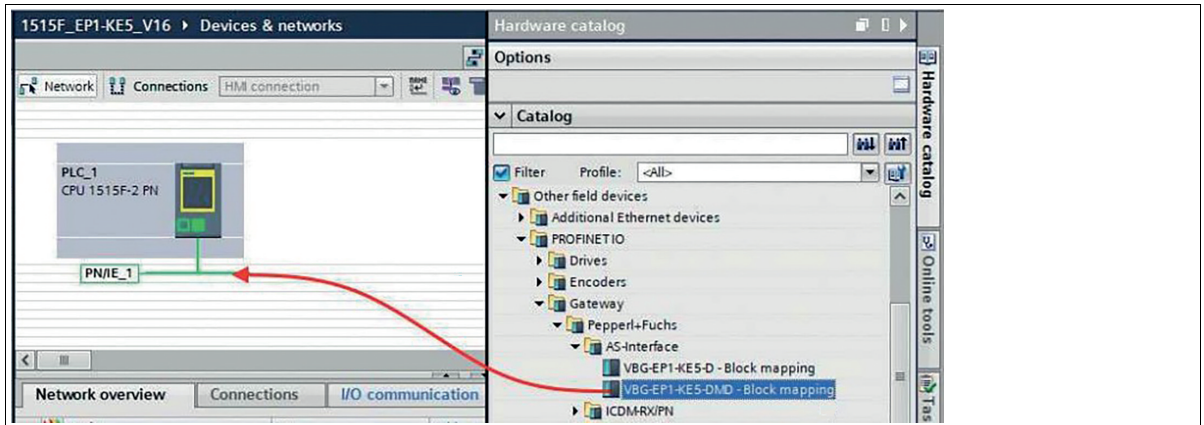


Figura 6

### ➤ Assegnazione del nome della stazione PROFINET

1. Assegnare il nome della stazione del gateway K20 a VBG-EP1-KE5-D\*.

### ➤ Configurazione dell'immagine dati e dei parametri del dispositivo

1. Abilitare "Download device parameters" ("Scarica parametri dispositivo") e regolare i parametri del dispositivo ASi in modo che corrispondano a quelli del gateway K20 utilizzato in precedenza.

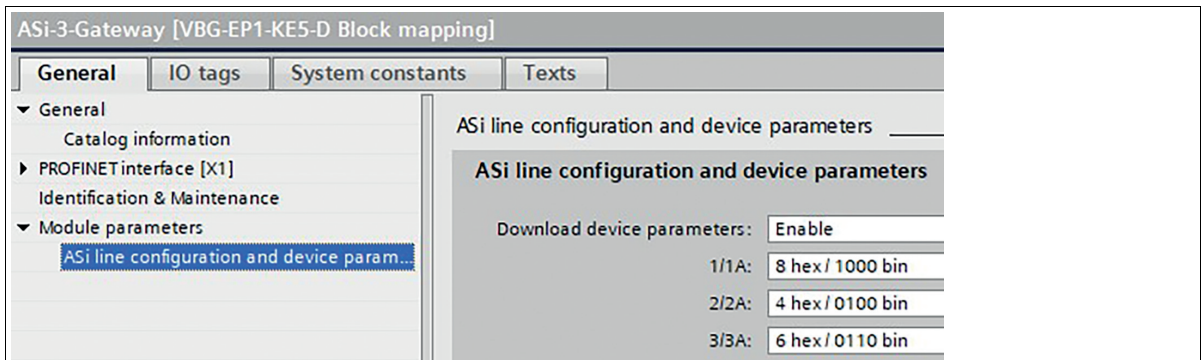


Figura 7

2. Aggiungere l'immagine dati dal gateway K20 al nuovo VBG-EP1-KE5-D\*.

Device overview								
Module	Rack	Slot	I address	Q address	Type	Article no.	Firmware	
ASI-3-Gateway	0	Slot 0			VBG-EP1-KE5-D Blo...	VBG-EP1-KE5-D		
PN-HO	0	Slot 0...			ASI-3-Gateway			
32 bytes DIO_1	0	Slot 1	1...32	1...32	32 bytes DIO			
8 words AI_1	0	Slot 2	68...83		8 words AI			
Flags + Fault Det_1	0	Slot 3	33...34		Flags + Fault Det.			
Peripheral faults_1	0	Slot 4	35...42		Peripheral faults			
ASi master record module_1	0	Slot 5			ASi master record ...			
	0	Slot 6						
	0	Slot 7						

Figura 8



#### Nota

Se si desidera utilizzare dispositivi analogici dopo aver aggiunto l'immagine dati, è necessario regolare i parametri del dispositivo del rispettivo indirizzo con le impostazioni utilizzate in precedenza.

### ➤ Go Online

1. Premere "Go Online" (Vai online) nel portale TIA e l'operazione è completata.  
↳ Ora è possibile usufruire di tutti i vantaggi del nuovo gateway ASi KE5.