

Smart-Ex® 03 DZ1 / DZ2

Käyttöohje

Luonnostaan turvallinen älypuhelin vyöhykkeelle 1/21, vyöhykkeelle 2/22, divisioonille 1 ja 2



Your automation, our passion.

 **PEPPERL+FUCHS**

LAILLISET TIEDOT

Copyright © 2023 Pepperl+Fuchs SE. Pepperl+Fuchs-logo on Pepperl+Fuchs SE:n tavaramerkki. Muut tuotenimet voivat olla niiden omistajien tavaramerkkejä tai rekisteröityjä tavaramerkkejä, joihin ne liittyvät.

Kolmansien osapuolten tavaramerkit

Google™, Android™, Google Play ja muut merkit ovat Google LLC:n tavaramerkkejä.

Android robot on uudelleen tuotettu tai muunnettu Googlen luomasta ja jakamasta työstä Creative Commons 3.0 Attribution -lisenssissä kuvattujen ehtojen mukaisesti.

Sisältö

LAILLISET TIEDOT	2
Kolmansien osapuolten tavaramerkit	2
PUHELIMEN MALLIT JA TUKITIEDOT	6
Katetut puhelinmallit	6
Verkkopalvelut.....	6
Pepperl+Fuchs -tukitiedot.....	6
Käytä opasta tehokkaasti	6
Yhteiset toimet.....	6
Vältä korkeita lämpötiloja.....	6
Henkilökohtaiset lääketieteelliset laitteet.....	6
Käyttöturvallisuus lasten osalta.....	7
Hätäpuhelut.....	7
PUHELIMEN PURKAMINEN LAATIKOSTA.....	8
SIM-korttisi.....	8
Nano-SIM-kortin ja akun paikalleen asettaminen	8
eSIM-aktivointi.....	9
Puhelimen lataaminen.....	9
PUHELIMEN KÄYNNISTÄMINEN	11
SMART-Ex® 03 -PUHELIN.....	13
Aloitusnäytön toiminnot.....	13
Päänäyttö.....	14
EMM:n käyttöönotto.....	15
PIKA-ASETUKSET.....	16
Kirkkauspalkki	16
Internet (Wi-Fi-verkko).....	16
Bluetooth-laitteet.....	16
Älä häiritse (DnD).....	16
Automaattinen kierto	16
Virransäästö.....	17
Lentokonetila	17
Yövalo	17
Soihdu.....	17
Wi-Fi-puhelut (VoWiFi).....	17
Puhe 5G:n välityksellä.....	17
Käsine-tila	17
AKUN KÄYTÖN OHJEET.....	18
Akun lataus	18
Akun käytön varmistus ja optimointi	18
Vihjeitä akun käyttöiän lisäämiseksi	19
LED-IIMAINEN	19
SOITTONÄYTÖN TOIMINNOT JA MERKKIVALOT.....	19
MUKAUTETUT SOVELLUKSET	20
eSENTINEL.....	20
eDIAGNOSTICS.....	20

KAMERA.....	20
MUKAUTETUT OMINAISUUDET	21
Prog-näppäimet (ohjelmoitavat näppäimet).....	21
TURVA-ASETUKSET	21
YLEISIMMÄT KYSYMYKSET	21
Mikä on taskutila?.....	21
Miten voin aktivoida Wi-Fi-puhelut(VoWiFi)?.....	21
Kuinka voin määrittää ja käyttää pikavalintaa?.....	22
Miten voin suorittaa järjestelmän päivityksen?	22
Miten voin käyttää taskulampun asetuksia?	22
LOPPUKÄYTTÄJÄN LISENSISOPIMUS.....	23
Käyttöoikeus.....	23
Puhelimen huolto.....	23
Takuu.....	23
VAATIMUSTENMUKAISUUS JA SERTIFIOINNIT	24
FCC-STANDARDI	24
Pakollinen FCC-ilmoitus:	24
IC-tiedoksianto.....	24
IC Säteilyaltistuslausunto.....	24
RADIOTAAJUUS (RF) ENERGIA.....	26
EU/UK:N LAUSUMA	27
SAR-tiedot.....	27
Kaista ja tila.....	27
Vanhon sähköllä toimivien ja sähkölaitteiden hävitys.....	28

PUHELIMEN MALLIT JA TUKITIEDOT

Onnittelut Smart-Ex® 03 kaksois-SIM älypuhelimien hankinnasta. Tämä puhelin on GSM/UMTS/4G/5G-yhteensopiva kokonaisuus. Tässä puhelimessa on puheluominaisuuksia, kuten Voice over Wi-Fi® (VoWi-Fi). Siinä on intuitiivinen ja monipuolinen käyttöliittymä, jonka avulla voit hyödyntää sen tarjoamia toimintoja parhaalla mahdollisella tavalla. Tämä älypuhelin on tarkoitettu ammattikäyttäjille.

Katetut puhelinmallit

Tämä käyttöopas kattaa Smart-Ex® 03 eri mallivaihtoehtoja. Laitemallin nimi on löydettävissä tuotepakkauksessa.

Verkkopalvelut

Nämä ovat lisäpalveluja, jotka voit hankkia verkkosi palvelutoimittajan välityksellä. Jotta voit hyödyntää näitä palveluja parhaalla mahdollisella tavalla, sinun on tilattava ne palveluntarjoajasi kautta ja saat palveluntarjoajalta ohjeet niiden käyttöön.

Pepperl+Fuchs -tukitiedot

Lisätietojen osalta liittyen tuotteisiin ja tukeen, käy sivustolla <https://www.pepperl-fuchs.com>.




Käytä opasta tehokkaasti

Tutustu oppaassa käytettyihin terminologiaan ja symboleihin jotta voit käyttää puhelintasi tehokkaasti.

PÄÄNÄYTTÖ	Tämä näyttö on näkyvillä puhelimen ollessa lepotilassa
KOSKETUS JA PITO	Kosketa ja pidä ruudulla alhaalla nimikettä koskettamalla sitä nostamatta sormeasi siihen asti, kunnes toimenpide suoritetaan.
VEDÄ	Kosketa ja pidä alhaalla kohdetta hetken aikaa ja sitten, nostamatta sormeasi, siirrä sormeasi näytöllä kunnes saavut kohdepaikkaan.
PYYHKÄISE TAI LIU'UTA	Liikuta sormeasi nopeasti näytön pinnan yli pysähtymättä ensimmäisestä kosketuspisteestä. Voit esimerkiksi liu'uttaa päänäytöllä vasemmalle tai oikealle, tarkastellaksesi muita näyttöjä.
LAAJENNA/KUTISTA	Voit suurentaa tai pienentää verkkosivua, karttaa tai mitä tahansa muuta näyttöä nipistämällä sitä sisään tai ulos.

Yhteiset toimet

Toiminnot, joita käytetään yleisesti puhelimen valikkokohteita käytettäessä, ovat:

TAKAISIN		Tuo näkyviin edellisen ruudun. Käytä vasenta valintanäppäintä suorittaaksesi tämän toiminnon.
ALOITUS		Siirtää nykyistä työsovellusta viimeiset sovellukset listalle/taustalle näyttää päänäytön.
VIIMEISIN		Näyttää viimeksi käytetyt sovellukset

Rajoitetun ominaisuuden kuvaus: Vastuuvapauslauseke

Smart-Ex® 03 -älypuhelimessa on monipuolinen Android-käyttöjärjestelmä ja Googlen sovellukset. Tässä asiakirjassa käsitellään puhelimen perusominaisuuksia ja siihen integroituja sovelluksia. Suosittelemme, että tutustut kunkin sovelluksen uusimpiin ominaisuuksiin kunkin sovelluksen ohje- ja tukidokumentaatioissa.

 Android-käyttöjärjestelmää päivitetään usein. On suositeltavaa ladata ja asentaa nämä päivitykset, jotta Smart-Ex® 03:n käyttö olisi mahdollisimman tehokasta.

Vältä korkeita lämpötiloja

Puhelimen jättö kuumiin tai kylmiin paikkoihin kuten suljettuun ajoneuvoon kesä- tai talviolosuhteissa, vähentää kapasiteettia ja sisään rakennetun akun käyttöikää. Parhaiden tulosten aikaan saamiseksi, pyri käyttämään puhelinta lämpötilojen -20° C ja +60° C (-4° F ja 140° F). Puhelin kuumalla tai kylmällä akulla ei ehkä toimi oikein, jopa silloin kun akku on täysin ladattu. Akun suorituskyky on erityisen rajoittunut lämpötiloissa nolla-asteen alapuolella.

Henkilökohtaiset lääketieteelliset laitteet

Älypuhelimet saattavat vaikuttaa sydämentahdistimen ja muiden kehonsisäisten laitteiden toimivuuteen. Vältä älypuhelimien asettamista sydämentahdistimen päälle, esim. rintataskuun. Älypuhelinta käyttäessä, aseta se aina vastakkaiselle korvalle sydämentahdistimeen nähden. Mikäli 15 cm (6 tuumaa) minimietäisyys pidetään älypuhelimien ja sydämentahdistimen välillä, häiriön riski on tullut rajoitetuksi. Mikäli epäilet häiriötä tapahtuvaksi, sulje älypuhelimesi välittömäksi. Ota yhteyttä kardiologiisi saadaksesi lisätietoja. Muiden lääketieteellisten laitteiden osalta, ota yhteyttä lääkäriisi sekä laitteen valmistajaan. Noudata ohjeita kytkeä laite pois päältä sekä poistaa käytöstä RF-lähetin vaadittaessa, erityisesti oleskellessa sairaaloissa tai lentoaluksissa. Näissä paikoissa käytetyt laitteet saattavat olla herkkiä laitteesta lähteville radio-aalloille ja vaikuttaa niiden käyttöön haitallisesti. Myöskin, huomioi rajoitukset bensa-asemilla tai muilla alueilla joissa on syttyvä ilmapiiri tai ollessasi sähkö-räjähtävien laitteiden lähellä (sovellettavissa vain muilla kuin Ex-versioilla).

Käyttöturvallisuus lasten osalta

Tämä laite ei sovellu käytettäväksi paikoissa, joissa on todennäköisesti lapsia.

Hätäpuhelut

Matkapuhelimet toimivat lähettämällä radiosignaaleita, jotka eivät voi taata yhteyttä kaikissa olosuhteissa. Tästä syystä, et voi koskaan täysin luottaa älypuhelimien toimivuuteen välttämättömien yhteyksien (esim. hätätilanteet) osalta. Hätäpuhelut eivät ehkä ole mahdollisia kaikilla alueilla, kaikissa matkapuhelinverkoissa, tai kun tietyt verkkopalvelut ja/tai älypuhelimien ominaisuudet ovat käytössä. Tarkista paikallisen palvelutoimittajasi kanssa. Hätäpuheluiden suorittamiseksi, käyttäjä voi valita hätäpuhelinnumerot. Jos puhelin on lukitussa tilassa, voit suorittaa pitkän painalluksen HÄTÄTILA tekstillä näytöllä.

PUHELIMEN PURKAMINEN LAATIKOSTA

Smart-Ex® 03 -puhelinpöydässä on seuraavat osat -

- Smart-Ex® 03 -puhelin
- Akun laturi Ex-BP S03
- Seinälaturi
- USB-johto
- Torx T8 -ruuvimeisseli
- Dokumentaatio

SIM-korttisi

SIM-kortti liittyy verkkopalvelusi (esim. puhelinnumeron, tietoliikenteen jne.) puhelimesi kanssa. Ota yhteyttä matkapuhelinverkon tarjoajaan SIM-kortin saamiseksi.

Nano-SIM-kortin ja akun paikalleen asettaminen

Vaihe 1

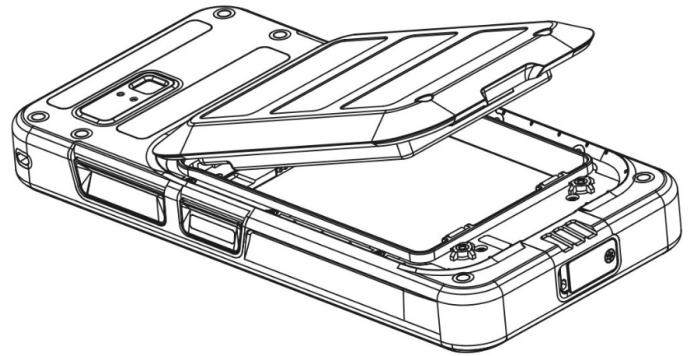
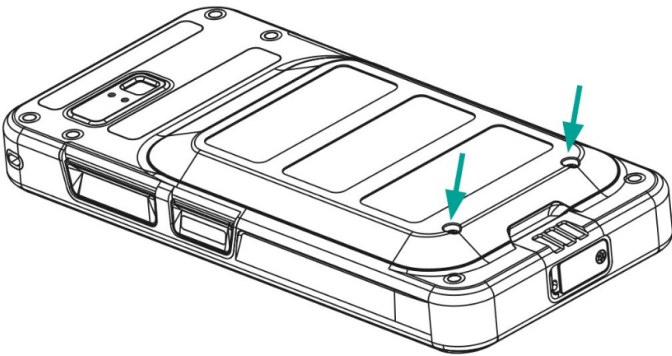
1. Kierrä kaksi kannen ruuvia irti vastapäivään.



Käytä puhelimen mukana toimitettua Torx T8 -ruuvimeisseliä.

Varmista, että SIM-kortti sopii oikein korttipaikkaan ja että yhteys on täysimittainen.

2. Poista akku.

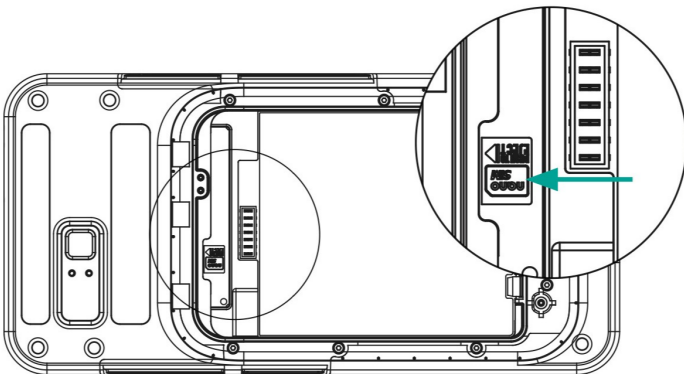


Vaihe 2

1. Aseta Nano-SIM-kortti paikalleen siten, että kullanväriset koskettimet osoittavat alaspäin.
2. Työnnä se ylöspäin sille varattuun aukkoon.

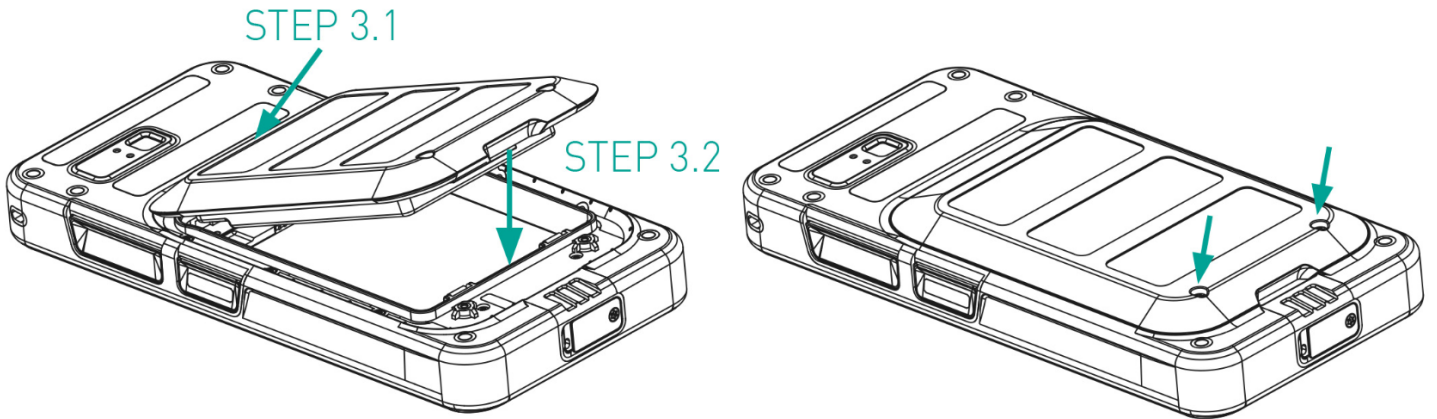


Varmista, että SIM-kortti sopii oikein korttipaikkaan ja että yhteys on täysimittainen. Käytä ruuvimeisseliä Torx T8. Varmista, että ruuveja ei kiristetä liikaa.



Vaihe 3

1. Aseta akku akkupaikkaan kuvassa esitettyssä järjestyksessä ja ruuvaa kaksi kannen ruuvia kiinni myötäpäivään.




eSIM-aktivointi

Lähetä eSIM-pyyntö matkapuhelinverkko-operaattorille. QR-koodi lähetetään sähköpostitse aktivointia varten.

1. Siirry kohtaan Asetukset-> Verkko ja Internet-> SIM-kortit
2. Lisää uusi SIM-kortti valitsemalla Lisää.

Seuraa ohjatun toiminnon ohjeita eSIM:n lataamiseksi ja aktivoimiseksi. Sinua pyydetään skannaamaan matkapuhelinpalvelun tarjoajan lähettämä QR-koodi. Aktivointiprosessi seuraa ja päättyy. Kun eSIM on aktivoitu, se asetetaan oletusarvoisesti SIM-kortiksi puheluita varten. Fyysinen SIM-kortti poistetaan käytöstä.

 Jos suoritat matkapuhelimen tehdasasetusten palautuksen, varmista, että eSIM-profiili säilyy. Jos päätät poistaa sen, sinun on otettava uudelleen yhteyttä verkko-operaattoriin aktivointikoodin saamiseksi.

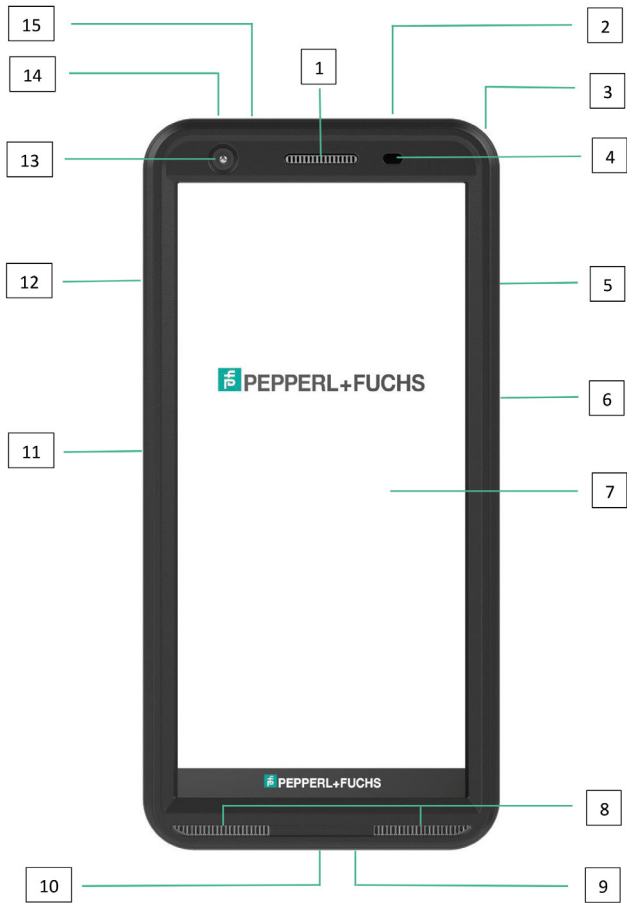
Puhelimen lataaminen

1. Kytke kaapelin USB-pää puhelimeen ja toinen pää pistorasiaan.
2. Kytke seinälaturin pistorasia virtalähteeseen. Näyttöön syttyy akun latauskuvake. Myös puhelimen yläosassa oleva LED-merkkivalo näyttää PUNAISTA, kun lataus on käynnissä, ja muuttuu VIHREÄKSI, kun lataus on valmis.

Kun lataus on valmis, irrota USB-kaapeli puhelimesta.



Älä lataa liikaa. Täysi lataus kestää enintään 2,5 tuntia.



1. Korvakuuloke
2. Kuuloke / RSM-liitäntä
3. Silmukka
4. Läheisyys-/valoanturi
5. Monitoiminäppäin oikealle
6. Sormenjälkitunnistimella varustettu virtanäppäin
7. Kosketusnäyttö
8. Kaiuttimet
9. Mikrofoni
10. USB-C-rajapinta
11. Monitoiminäppäin vasen
12. Äänenvoimakkuuden näppäimet
13. Etukamera
14. Hälytysnäppäin
15. Ilmoitus-LED
16. Takakamera
17. Melua vaimentava mikrofoni
18. Flash LED
19. Akku
20. NFC-antenni
21. Latauskontaktit

HUOMAA: USB-C-liitäntä ei tue 3,5 mm:n äänisovitinta ääntä varten.

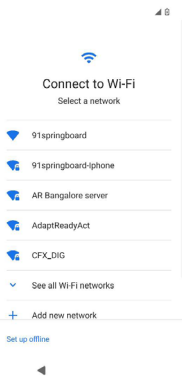
PUHELIMEN KÄYNNISTÄMINEN

Kun uusi Smart-Ex® 03 -puhelin on kytketty päälle, näytön keskellä näkyy START-painike. START-painikkeella siirrytään Wi-Fi-osioon. Puhelin pyytää Wi-Fi-yhteyttä.

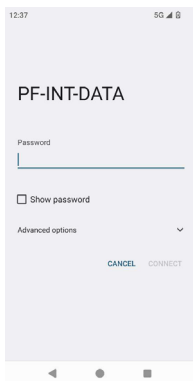
1. Määritä puhelin napsauttamalla START-painiketta.



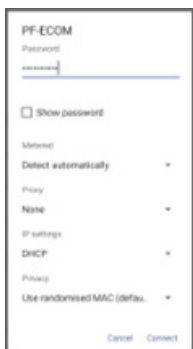
2. Valitse verkko näytettävien verkkojen luettelosta. TAI jatka offline-tilassa valitsemalla Setup Offline -vaihtoehto.



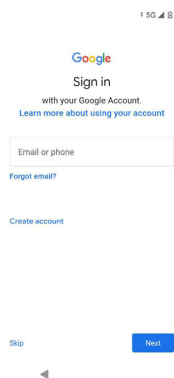
3. Syötä salasana. Valitse Lisäasetukset, jos jotakin lisäparametreista on muutettava.



4. Napsauta CONNECT-painiketta. Salasana todennetaan ja yhteys muodostetaan. Google Sign-in -sivu tulee näkyviin.

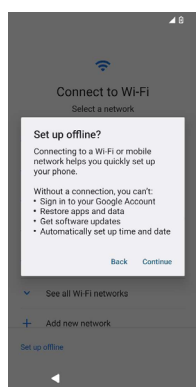


5. Google Sign-in -sivu tulee näkyviin. Jatka kirjautumista olemassa olevalla sähköpostiosoitteella.

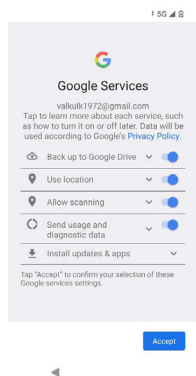


Jos valitset offline-tilan, toimi seuraavasti:

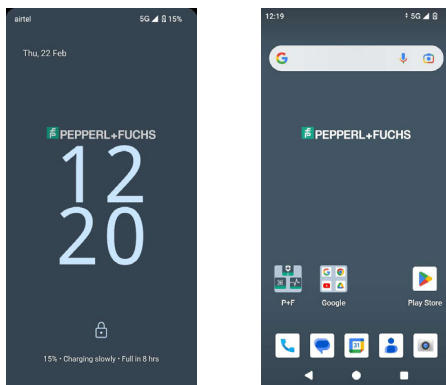
1. Napsauta Jatka, jos haluat määrittää puhelimen offline-tilaan TAI napsauta Takaisin, jos haluat muodostaa yhteyden Wi-Fi-verkkoon. Näyttöön tulee luettelo Wi-Fi-verkoista.



2. Jos valitset Setup Offline -vaihtoehdon, Google Services -sivu tulee näkyviin. Hyväksy ja noudata ohjatun toiminnon ohjeita puhelimen määrittämiseksi.



SMART-Ex® 03 -PUHELIN






Perussovellukset, kuten Soitonvalitsin, Tekstiviestit, Kalenteri, Yhteystiedot ja Kamera, näkyvät aloitusnäytössä. Lataa tiedot ja aktivoi sovellukset ohjatun toiminnon avulla. Voit raahata ja pudottaa suosikkisovelluksesi aloitusnäyttöön, jotta niitä on helppo käyttää. Pyyhkäisemällä ylöspäin näet kaikki käytettävissä olevat sovellukset. Puhelimessa on käytettävissä vakiosovellukset, kuten Chrome, Kalenteri, Laskin, Tiedostot, Viestit jne. Lisäksi voit ladata haluamasi sovellukset Google Play® -kaupasta.

Joitakin Android-puhelimen ominaisuuksia käsitellään tarkemmin tässä, jotta ymmärrät ne paremmin. Smart-Ex® 03:n erityisominaisuuksia käsitellään kohdassa Mukautetut ominaisuudet.

Aloituspäätöksen toiminnot

Vietyäsi päätökseen puhelimesi asennuksen, päänäyttö tuodaan esiin. Tämä on lähtöpiste, josta pääset käyttämään kaikkia tämän laitteen ominaisuuksia. Aloitusnäytössä on useita paneeleita, joihin kuuluu -

- Ajan ilmaisimen: Näyttää nykyisen kellonajan valitun aikavyöhykkeen mukaan.
- Verkon voimakkuuden ilmaisim: Tämä ilmaisee palveluntarjoajan verkon vahvuuden.
- Akun latauksen ilmaisim: Ilmaisee akun varaustilan.
- Tilapalkki: Näytön yläreunan tilapalkki tarjoaa ilmoituksia esimerkiksi vastaamattomista puhelusta, uusista viesteistä, hälytyksistä, tapahtumista ja ohjelmistopäivityksistä.
- Google-hakupalkki: Google-hakupalkin avulla voit etsiä kohteita puhelimesta tai Internetistä. Kosketa Google-hakupalkkia kirjoittaaksesi hakusanat tai puhuaksesi ja antaaksesi äänitulostuksen.
- Sovelluksen kuvakkeet: Aloitusnäyttöön lisätyt sovelluskuvakkeet näkyvät tässä. Voit raahata ja sijoittaa sovelluskuvakkeita aloitusnäyttöön nopeaa käyttöä varten. Voit ryhmitellä sovellusten widgettejä ja luoda kansioita.
- Soft-näppäimistö toiminnot: Seuraavassa taulukossa esitetään eri pehmonäppäimet ja niiden toiminnot:

Kuvakkeet	Kuvaus
	Takaisin - Paina tätä näppäintä siirtyäksesi takaisin edelliselle ruudulle. Voit painaa kunnes saavutat päänäytön.
	Päänäyttö - Siirtää nykyistä työsovellusta viimeiset sovellukset listalle/taustalle.
	Viimeisimmät - näyttää viimeksi käytetyt sovellukset.

Päänäyttö

Näytön yläreunassa näkyvät kuvakkeet toimittavat tiedon laitteen tilasta. Yksityiskohdat kuten aika ja päivämäärä, akun lataustaso, ja tietopalvelut sekä Wi-Fi-yhdistettävyyden näkyvät puhelimen ollessa lepotilassa. Muut ilmaisimet kuten lentokonetila, hälytys ja puhelun siirrot ovat näkyvillä, jos ominaisuus on aktivoitu.

Kuvakkeet	Kuvaus
	Akun latauksen ilmaisin
	Akku tyhjä
	Akun lataus käynnissä
	Akun säästötila
	Ei signaalia
	Signaalin voimakkuus
	Ei SIM-korttia.
	4G-verkkoyhteys yhdistetty
	5G-verkkoyhteys yhdistetty
	5 gigahertsin verkkoyhteys
	Verkkovierailu
	EDGE-verkko yhdistetty
	Wi-Fi yhdistetty
	Puhelu käynnissä
	Vastaamaton puhelu
	VoWi-Fi rekisteröity
	Uusi SMS tai MMS
	Uusi sähköpostiviesti
	Hälytys on aktivoitu
	Älä häiritse (DnD) aktivoitu
	Värinätila aktivoitu
	Äänetön tila
	Lentokonetila aktivoitu
	Synkronoitu liitetyn tilin kuten Googlen kanssa



Ruutunäkymä kaapattu




Bluetooth-kuulokkeet yhdistetty

EMM:n käyttöönotto

Yritysympäristössä mobiililaitteet on yleensä rekisteröity EMM-järjestelmään (Enterprise Mobility Management). Tällaiseen käyttöönottoon on monia ratkaisujen tarjoajia, jotka tarjoavat erilaisia aktivointimenetelmiä. Ratkaisu voi myös integroida Googlen Android Zero Touch (AZT) -käyttöönotton menetelmän. Nämä menetelmät yksinkertaistavat laitteen käyttöönottoa ja hallintaa yrityksessä.

PIKA-ASETUKSET

Pika-asetukset antavat nopean pääsyn useimmin käytettyihin asetuksiin tilariviltä.

- Vedä tilapalkki alas siirtyäksesi pika-asetuksiin.
- Napauta tarkastellaksesi täyttä nykyisen asetusten luetteloa pika-asetuksissa.
- Lisätäksesi tai poistaaksesi asetuksen pika-asetuksissa, napauta Muokkaa ().

Kukin Pika-asetukset-vaihtoehto on kuvattu yksityiskohtaisesti alla:

Kirkkauspalkki

Voit lisätä näytön kirkkautta vetämällä kirkkauspalkkia oikealle. Voit vähentää kirkkautta vetämällä sitä vasemmalle.

Internet (Wi-Fi-verkko)

Napauta Internet-painiketta nähdäksesi luettelon käytettävissä olevista Internet-yhteyksistä. Oletusarvoisesti se näyttää aktiivisen yhteyden nimen.

Wi-Fi on langaton verkkotekniikka, joka tarjoaa internet-yhteyden älypuhelimeen.

Voit siirtyä Internetiin yhdistäessäsi Smart-Ex® 03 -laitteen Wi-Fi-verkkoon.

Yhdistä puhelin Wi-Fi-verkkoon seuraavien ohjeiden mukaisesti -

1. Napauta luettelossa näkyvää Wi-Fi-reitintä, joka on puhelimesi tavoitettavissa olevalla alueella.
2. Napauta haluttua verkkoasi. Syötä salasana (mikäli kyseessä on suojattu verkko) ja napauta Yhdistä.

Bluetooth-laitteet

- Bluetooth on lyhyen kantaman langaton viestintäteknikka, jota käytetään laitteiden väliseen viestintään. Käytä Bluetooth-kuulokkeita puheluihin osallistumiseen.

Bluetoothin aktivointi

Aktivoi Bluetooth napauttamalla Bluetooth-painiketta.


Näytä Liitetyt laitteet napauttamalla ja pitämällä sitä painettuna. Tässä näytössä näkyy luettelo aiemmin yhdistetyistä laitteista sekä muista lähistöllä olevista laitteista, jotka ovat käytettävissä pariliitosta varten.

Parinmuodostus Bluetooth-laitteen kanssa

Smart-Ex® 03 -puhelimien yhdistäminen muihin Bluetooth-laitteisiin:

1. Napauta Pika-asetukset-näytössä Bluetooth-painiketta.

TAI

1. Päänäytöltä / Kaikki sovellukset -näytöltä, napauta Asetukset () -> Liitetyt laitteet. Lista saatavilla olevista Bluetooth-laitteista tulee näkyviin. Varmista että Bluetooth on aktivoitu myös toisessa laitteessa.
2. Napauta Parimuodosta uusi laite hakeaksesi ja lisätäksesi muita Bluetooth-mahdollistettuja laitteita. Lista saatavilla olevista Bluetooth-laitteista tulee näkyviin.
3. Napauta Asetukset tietyn parimuodostetun laitteen vieressä yhdistääksesi Bluetooth-laitteen siirtyäksesi puhelimesi yhteystietoihin, puheluhistoriaan ja myös toimittaaksesi pääsyn Internetiin.
4. Mahdollista Mediaääni yhdistettäväksi Bluetooth-laitteeseen mediatiedostojen kuuntelemista varten.



Tämä vaihtoehto näkyy vain, kun Bluetooth-kuulokkeet/autosarja on liitetty.

5. Vahvista pääsyvain toisessa laitteessa ja napauta parinmuodostus puhelimesi.
6. Laite tulee näkyviin Parimuodostetut laitteet luettelossa.

Älä häiritse (DnD)

Aktivoi Älä häiritse (DnD) napauttamalla Pika-asetukset-luettelossa olevaa Älä häiritse (DnD) -painiketta.

Ilmoituksia ei näytetä, kun DnD on aktiivinen.

Automaattinen kierto

Napauta Automaattinen kierto -painiketta Pika-asetukset-luettelossa aktivoitaksesi sen.

Näytön näyttö kääntyy automaattisesti vaaka-/ pystysuoraan asentoon tai päinvastoin avoinna olevan sovelluksen mukaan.

Virransäästö

Aktivoi Pika-asetukset -luettelossa oleva Akun säästö -painike napauttamalla sitä.

Se vähentää puhelimen taustatoimintoja, vähentää näytön kirkkautta ja säästää akun varausta. Näin käyttäjä voi käyttää puhelinta pidempään.

Lentokonetila

Ota lentokonetila käyttöön napauttamalla.

Kun puhelin on asetettu lentokonetilaaan, verkkoyhteys tai mobiilidatayhteys on poistettu käytöstä. Tässä tilassa ei voi soittaa/vastaanottaa puheluita. Voit käyttää mediatiedostojasi ja muita ominaisuuksia, jotka eivät edellytä Internet-/mobiilidatayhteyttä.

Yövalo

Napauta aktivoiaksesi Yövalo-tilan.

Kun Yövalo on aktivoitu, se vähentää näytön kirkkautta ja antaa taustavaloa, jotta voit käyttää sitä pimeissä paikoissa.

Soihtu

Napauta Soihtu-painiketta kytkeäksesi Soihtuvalon päälle.



Taskulamppua ei voi kytkeä päälle, jos Kamera-sovellus on aktiivinen.

Wi-Fi-puhelut (VoWiFi)

Wi-Fi-puheluilla, voit soittaa tai vastaanottaa puhelun, jopa jos sinulla on Wi-Fi-yhteys alueella, jossa vain vähän tai ei lainkaan matkapuhelinverkon katetta. Varmista, että palveluntarjoajasi tarjoaa tämän ominaisuuden.

Aktivoidaksesi Wi-Fi-soiton (VoWiFi), napauta Puhelin > Asetukset > Puhelutilit > Palveluntarjoajan nimi > Wifi-puhelu. Voit myös aktivoida tämän ominaisuuden Pika-asetukset-valinnoista.

Puhe 5G:n välityksellä

Smart-Ex 03 voi tukea äänipuheluita 5G:n kautta, jos verkko pystyy tähän palveluun ja puhelin on varustettu tällä ominaisuudella.

Aktivoi Voice over 5G (VoNR) -ominaisuus napauttamalla Asetukset -> Verkko ja Internet -> SIM-kortit -> Voice over 5G.

Käsine-tila

Aktivoi hanskatila napauttamalla hanskatila-painiketta.

Kun käytät käsineitä, laitteen kosketustoiminnot eivät välttämättä toimi tyydyttävästi. Parantaaksesi kokemusta sinun on aktivoidava hanskatila.

AKUN KÄYTÖN OHJEET

Smart-Ex® 03 toimitetaan irrotettavalla akulla. Kaikkien akkuun liittyvien tiedustelujen osalta ota yhteyttä Pepperl+Fuchs-asiakaspalveluun.



Käytä Smart-Ex® 03 -laitteen lataamiseen vain Pepperl+Fuchs-sertifioitua laturia ja USB-kaapelia.

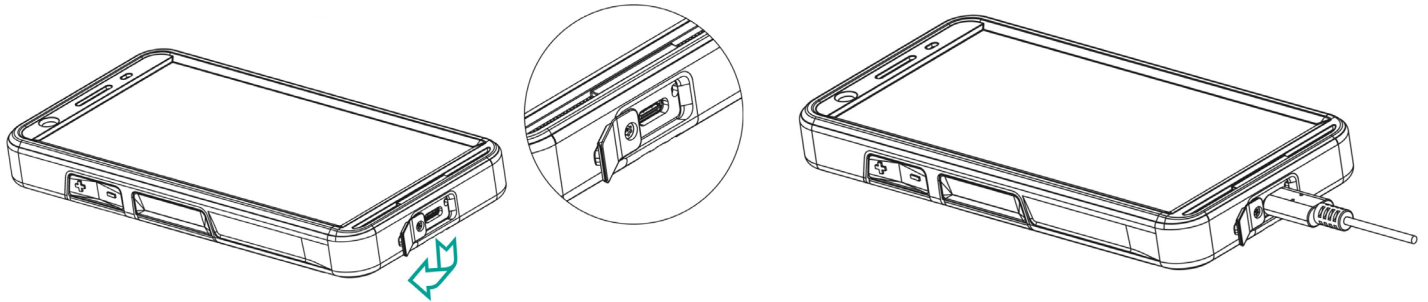
Akun lataus

Älypuhelimesi mukana toimitettua akkua ei ole ladattu täyteen. Suosittelemme lataamaan akun täyteen ennen älypuhelimien ensimmäistä käyttökertaa. Akun täysi kapasiteetti saavutetaan 3-4 täyden purku-/lataussyklin jälkeen.



Jos akku korvataan väärentyyppisellä akulla, voi se johtaa räjähdysriskiin. Hävitä paristot ohjeiden mukaan.

1. Aseta laturin virtapistoke pistorasiaan.
2. Yhdistä puhelimeen: Latausportti sijaitsee puhelimen alapäässä. Aseta USB (C-tyypin) liitin latausporttiin. Avaa USB-kansi ja kiinnitä se paikalleen kääntämällä sitä 180°. Tämän jälkeen USB (C-tyypin) liitin voidaan kytkeä helpommin.



3. Latauksen ilmaisinkuva/kuvake:
Jos akkua ladataan kun puhelin on kytketty pois päältä, akun latauksen animaatio latauksen prosenttiluvulla on näkyvillä.
Jos akkua ladataan puhelimen ollessa päällä, akun latauskuvake aloitusnäytön oikeassa yläkulmassa näyttää animaation, joka osoittaa, että akkua ladataan. Kun puhelin on täysin ladattu latauksen animaatio pysähtyy ja voit irrottaa laturin puhelimesta. Puhelimen yläosassa oleva LED-merkkivalo näyttää PUNAISTA, kun lataus on käynnissä, ja vaihtuu VIHREÄLLE, kun lataus on valmis.



Ladattaessa Smart-Ex® 03 eri johdolla/laturilla ja/tai vaarallisessa ympäristössä kompromisoi laitteen luontaisesti turvalliset ominaisuudet.

Akun käytön varmistus ja optimointi

Voit tarkistaa akun käyttötilan valitsemalla Asetukset -> Akku. Akun nykyinen varaustila ja varaustason tiedot näytetään. Purkautumiskaavio (näkyvä napauttamalla Akun käyttö -vaihtoehtoa) näyttää akun varaustason ajan kuluessa siitä, kun olet viimeksi ladannut laitteen. Lista ruudun alaosassa näyttää akun käytön jakauman yksittäisten sovellusten ja palveluiden osalta. Koske mitä tahansa listattua kohtaa saadaksesi lisätietoja. Yksityiskohdat-ruutu joillekin sovelluksille käsittää vaihtoehtoja jotka mahdollistavat sinun säätävän asetuksia jotka vaikuttavat virran käyttöön, tai pysäyttävät sovelluksen täysin.



Jos pysäytät joitain järjestelmäsovelluksia tai -palveluita, kuten Google-palvelu, laitteesi ei ehkä toimi oikein.

Vihjeitä akun käyttöiän lisäämiseksi

Noudata näitä ohjeita pidentääksesi akkusi käyttöikä

- Jos käytät Wi-Fi, Bluetooth, tai GPS -yhteyksiä, käytä Pika-asetukset tai Puhelimen asetukset kytkeäksesi ne pois päältä.
- Rajoita sijaintiin perustuvan sovelluksen käyttöä.
- Aseta ruudun kirkkaus valintaan Auto ja aseta lyhempi lepoaikaan siirtyminen (1 minuutti). Näytön asetukset ovat sijoitettuina kohtaan Asetukset -> Näyttö.

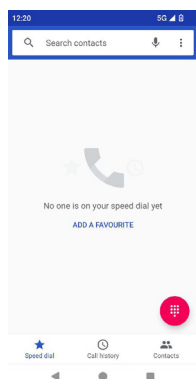
LED-IIMAININ

Puhelimen yläpäässä on LED-merkkivalo (punaisen painikkeen vieressä). Tämä LED-merkkivalo vilkkuu kolmella eri värillä: punaisella, sinisellä ja vihreällä.

- Punainen väri: Punainen vilkkuva LED-valo osoittaa, että akun varaustaso on alhainen (alle 15 %) ja puhelin on ladattava. Jatkuva punainen väri osoittaa, että lataus on käynnissä.
- Sininen väri: Sininen vilkkuva LED-valo ilmaisee vastaamatta jääneet tapahtumat, kuten vastaamattoman puhelun, uuden viestin tai kalenteri-ilmoituksen.
- Vihreä väri: Vihreä väri osoittaa, että akku on ladattu kokonaan ja laturi on irrotettava virtalähteestä.

SOITTONÄYTÖN TOIMINNOT JA MERKKIVALOT

Voit muokata puheluasetuksia valintasi mukaan.



Päänäytöltä tai Kaikki sovellukset -näytöltä, Puhelin (📞). Puhelin-näytössä näkyy luettelo äskettäin soitetuista puheluista. Toimintopaneelissa näkyvät pikavalinta (★), puhelutiedot (🕒) ja yhteystiedot (👤) -kuvakkeet.

Näytön yläreunassa olevan hakupalkin avulla voit etsiä yhteystietoa. Kirjoita haettavan yhteystiedon nimen/puhelinnumeron ensimmäiset kirjaimet/numerot. Kaikki yhteystiedot jotka sisältävät haetun tekstin tulevat näkyville.

Soita numeroon suoraan napauttamalla valintanäppäintä (☰).

Valitaksesi numeron käytä yhtä seuraavista vaihtoehtoista:

- Pikavalinta: Napauta tiettyä yhteystietoa/numeroa usein soitetuista numeroista soittaaksesi puhelun.
- Puheluhistoria: Näytä puhelutiedot napauttamalla puhelutiedot-kuvaketta (🕒). Soita puhelu napauttamalla yhteystietoa/numeroa ja napauttamalla puhelinkuvaketta (📞).
- Yhteystiedot: Napauta erityistä yhteystietoa ja napauta puhelinnumeroa valitaksesi puhelun.

MUKAUTETUT SOVELLUKSET

Smart-Ex® 03 -puhelimelle on kaksi räätälöityä sovellusta: eSentinel ja eDiagnostics.

eSENTINEL

Tämän sovelluksen avulla voit määrittää hälytysjärjestelmiä. Hälytyksiä on viittä eri tyyppiä, jotka voidaan määrittää eri tilanteita varten. Näiden widgetit on sijoitettu aloitusnäyttöön. Määritä hälytykset Punaisen painikkeen osiossa.

Nämä ovat "Yksintyöskentelijän turvallisuussovelluksen" asetuksia, jotka voidaan määrittellä etukäteen yksin työskentelevän henkilöstön auttamiseksi.

eDIAGNOSTICS

eDiagnostiikan avulla voit tarkistaa jokaisen puhelimesta olevan ominaisuuden toimivuuden. Organisaation tietohallintovastaava tarkistaa puhelimen kunnon ja korjaa henkilöstön ilmoittamat ongelmat.

KAMERA

Tämän puhelimen kameraominaisuuden avulla käyttäjä voi ottaa kuvia ja videoita kahdessa tilassa.

- Videoita voidaan kuvata normaalissa videotilassa. HFR-tila antaa korkearesoluutioisia videoita.
- Photo ja ProMode ovat kaksi kuvaustapaa, jotka antavat normaalit ja korkearesoluutioiset kuvat.

Salama

Salamaa voidaan käyttää kahdessa tilassa - Automaattinen ja HDR.

Auto: Automaattitilassa salama kytkeytyy päälle kuvan vaatiman ympäristön valon mukaan.

HDR: Korkeamman resoluution valokuvissa tarvitaan salamaa kohteen yksityiskohtien tallentamiseksi.



Salama voidaan kytkeä pois päältä, jos sitä ei tarvita.

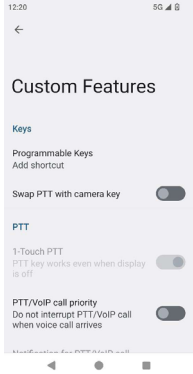
Kun käytät puhelimen kamerasovellusta, taskulamppua ei voi kytkeä päälle.

MUKAUTETUT OMINAISUUDET

Prog-näppäimet (ohjelmoitavat näppäimet)

Tämän vaihtoehdon avulla voit määrittää eri toimintoja tietyille näppäimelle.

Esimerkiksi virtapainikkeen yläpuolella oleva painike on määritetty kameralle. Sitä voidaan muuttaa tällä vaihtoehdolla ja määrittää toiselle toiminnolle.



PTT (paina puhuaksesi):

Tämä näppäin sijaitsee äänenvoimakkuuspainikkeen alapuolella. Se toimii yksisuuntaisena radioviestimenä tukiaseman kanssa.

- Pidä painiketta painettuna puhuessasi; vapauta se saadaksesi vastauksen.
- Näppäimen lyhyt tai pitkä painallus voidaan määrittää eri toiminnoille.

Hälytysnäppäin

Hälytyksen aktivoimiseksi on kaksi vaihtoehtoa.

- Kaikki näppäinpainallukset Tämä voidaan määrittää eSentinelille, joka puolestaan lähettää hälytysviestin.
- Pitkä painallus: Pitkä painallusnäppäin voidaan määrittää hälytyksen lähettämistä varten.

Monitoiminen

Lyhyt painallus / Pitkä painallus -vaihtoehdon avulla voidaan määrittää useita toimintoja.

TURVA-ASETUKSET

Voit varmistaa kolmella tavalla, että puhelimesi on suojattu eikä kukaan muu voi väärinkäyttää sitä.

Siirry kohtaan Asetukset->Turvallisuus->Laitteen suojaus. Voit lukita puhelimen sormenjäljellä, PIN-koodilla tai kuviolla. Seuraa ohjattua toimintoa luodaksesi oman ainutlaatuisen lukon.



Sormenjäljen tallentava tunnistin on virtanäppäimessä.

YLEISIMMÄT KYSYMYKSET

Mikä on taskutila?

Taskutila sallii sinun välttävän vahingossa tapahtuvia näyttökosketuksia ja kaikkia toimintoja, joissa puhelin on taskussasi. Jos aktivoitu, kaikki näyttökosketukset ovat poistettuja käytöstä, joten puhelin ei pyri purkamaan omaa lukitusta tai valitsemaan lukua tai mitään numeroa yhteystiedoistasi.

Miten voin aktivoida Wi-Fi-puhelut(VoWiFi)?

Kun Wi-Fi-puhelu on aktivoitu, voit soittaa tai vastaanottaa puhelun, jos sinulla on Wi-Fi-yhteys alueella, jossa on vain vähän tai ei lainkaan matkapuhelinverkon kuuluvuutta. Varmista, että tämä palvelu toimitetaan palveluntarjoajasi toimesta.

Aktivoidaksesi Wi-Fi-soiton (VoWiFi), napauta Puhelin -> Asetukset -> Puhelutilit -> Palveluntarjoajan nimi -> Wifi-puhelu.

Kuinka voin määrittää ja käyttää pikavalintaa?

Pikavalinta auttaa sinua liittämään kunkin numeerisen näppäimen yhden usein käytetyn yhteystiedon tai puhelinnumeron kanssa. Jos käyttäjä painaa pitkään numeerista näppäintä, puhelu soitetaan liitännäiselle yhteystiedolle/numeroon. Numeronäppäin "1" on kuitenkin yhdistetty vastaajapalveluun, eikä siihen voi yhdistää pikavalintaa.

Aktivoidaksesi pikavalinnan, napauta Puheluasetukset -> Pikavalinta-asetukset.

Miten voin suorittaa järjestelmän päivityksen?

Voit päivittää laitteen käyttöjärjestelmän tarkistamalla päivitykset kohdasta Asetukset -> Järjestelmä -> Järjestelmäpäivitys.

Jos jokin järjestelmäpäivitys on suoritettava, puhelin kommunikoi suoraan palvelimen kanssa Wi-Fi- tai mobiilidatan kautta ja päivittää laitteen käyttöjärjestelmän. Wi-Fi on haluttu tila päivityksen lataamiseksi, koska matkapuhelimen tiedonsiirto tuottaa lisäkustannuksia, mukaan lukien verkkovierailun.

Miten voin käyttää taskulampun asetuksia?

Tämä asetus auttaa sinua rajoittamaan taskulampun tahatonta käyttöä. Kytkeäksesi PÄÄLLE/POIS PÄÄLTÄ taskulampun, napauta Asetukset ->Järjestelmä -> Mukautettu ominaisuus. Kun kytketty POIS PÄÄLTÄ, taskulampun hehkulamppu ei tule olemaan kameran salaman ja lyhdyn käytössä.

LOPPUKÄYTTÄJÄN LISENSISOPIMUS

Käyttöoikeus

Tämä langaton laite, ("Laite") sisältää PEPPERL+FUCHS SE:n omistamia ohjelmistoja. ("Pepperl+Fuchs") ja sen kolmannen osapuolen toimittajat ja lisenssinomistajat (yhteisesti, "Ohjelmisto"). Tämän Laitteen käyttäjänä, Pepperl+Fuchs antaa sinulle ei-yksinomaisten, ei-siirrettävän, luovutettavissa olevan lisenssin käyttää ohjelmistoa Laitteen yhteydessä jolle se on asennettu ja/tai jonka kanssa se toimitetaan. Mitään tässä lausuttua ei tule määrittellä Ohjelmiston myynniksi tämän Laitteen käyttäjälle.

Sinulla ei ole lupaa uudelleen tuottaa, muuntaa, jakaa, takaisin mallintaa, purkaa, muutoin muuttaa tai käyttää muita keinoja Ohjelmiston tai minkään ohjelmiston osan lähdekoodin selvittämiseen. Epäilysten poistamiseksi, sinulla on oikeus kaikkina aikoina siirtää kaikki oikeudet ja Ohjelmiston velvollisuudet kolmannelle osapuolelle, kokonaisuutena yhdessä laitteen kanssa jonka mukana Ohjelmisto toimitettiin, huomioiden että sen kaltainen kolmas osapuoli kirjallisesti hyväksyy näiden sääntöjen mukaisen toiminnan.

Tämä lisenssi on toimitettu tämän laitteen toiminnallisen elinkaaren ajaksi Voit irtisanoa tämän lisenssin siirtämällä kaikki oikeutesi laitteelle jolle olet vastaanottanut ohjelmiston kolmannelle osapuolelle kirjallisesti. Jos et noudata näitä tässä lisenssissä määriteltyjä ehtoja, se irtisanoaan välittömästi Pepperl+Fuchs ja tämän kolmansien osapuolten toimittajien lisenssoijien taholta jotka ovat täysimääräisiä ja yksinomaisia omistajia ja omaavat kaikki oikeudet, omaisuudet ja intressit ohjelmiston osalta. Pepperl+Fuchs, ja siinä määrin kuin Ohjelmisto pitää sisällään materiaalia tai koodia kolmannelta osapuolelta, sen kaltaiselle kolmannelle osapuolelle tullaan oikeuttamaan kolmannen osapuolen hyödyt. Delawaren lait Yhdysvalloissa ohjaavat tämän lisenssin voimassaoloa, rakennelmaa ja suoritusta.

Puhelimen huolto

Kukin Pepperl+Fuchs -puhelin omaa IP-luokan vedeltä ja pölyltä suojauksen osalta, EN/IEC Ingress Protection (IP) Standardin 60529 mukaisesti. Tämä tarkoittaa että puhelin on mahdollista upottaa 3,3 jalan/1,0 m syvään veteen aina 31 minuutin ajaksi. Upotusta syvempään veteen on vältettävä koska se voi vahingoittaa laitetta.

Pepperl+Fuchs-puhelimet ovat valmistettuja kovaa käyttöä varten. Sen muotoilu kokoonpanon purkautumista tai mekaanista vauriota vastaan kun se altistetaan voimille jotka vastaavat vapaata pudotusta 4,9 jalan/1,5 metrin korkeudesta. Puhelimen altistus voimakkaammalle iskulle voi vahingoittaa sitä ja tulee välttää.

Takuu

Tarkista laitteen myyntipakkauksen mukana toimitetusta käyttöoppaasta lisätietoja takuusta.



Laitteeseen tehdyt muutokset tai muuntelut, joita PEPPER + FUCHS SE ei ole yksinomaisesti valtuuttanut, voivat mitätöidä käyttäjän valtuuden käyttää laitetta.

VAATIMUSTENMUKAISUUS JA SERTIFIOINNIT

FCC-STANDARDI

- Tämä Smart-Ex® 03 vaihtoehto, joka on kohdennettu Pohjois-Amerikan alueelle noudattaa osaa 15 FCC:n säännöistä (FCC ID: 2AXZAS03GR01). Toimintaa koskevat seuraavat kaksi ehtoa:
- Tämä laite ei voi tuottaa haitallista häiriötä
- Laitteen tulee hyväksyä kaikki vastaanotettu häiriö, mukaan lukien häiriö joka saattaa aiheuttaa ei-toivottua toimivuutta.
- Tämä laite on testattu ja todettu täyttävän rajat Luokan B digitaaliselle laitteelle FCC sääntöjen osan 15 mukaisesti. Nämä rajat tarjoavat järkevän suojan haitallisia häiriöitä vastaan kotiin asennetuille laitteille. Laite tuottaa, käyttää ja voi säteillä radiotaajuusenergiaa ja voi aiheuttaa haitallisia häiriöitä radioviestintään, jos sitä ei asenneta ja käytetä käyttöohjeessa ilmoitetulla tavalla. Ei kuitenkaan ole mitään takeita siitä, ettei häiriöitä esiinny tietyssä asennuksessa. Jos tämä laite aiheuttaa häiriöitä radio- tai televisiovastaanottimissa, jotka voi päätellä sammuttamalla ja käynnistämällä laitetta, on suositeltavaa yrittää korjata häiriöitä yhdellä tai useammalla seuraavista keinoista:
- Suuntaa tai sijoita vastaanottoantenni uudelleen.
- Vie laite ja vastaanotin etäämmälle toisistaan.
- Kytke laite tuloon, joka on eri piirissä kuin mihin vastaanotin on kytketty.
- Pyydä ohjeita jälleenmyyjältä tai asiantuntevalta radio-/TV-tekniikolta.

 Maakoodien valikko on vain ei-Yhdysvalloissa myytävillä malleilla eikä ole saatavana kaikissa Yhdysvalloissa myydyissä malleissa. FCC-säädöksen mukaisesti, kaikkien Wi-Fi-tuotteiden jotka markkinoidaan Yhdysvalloissa, tulee olla kiinnitettyinä vain Yhdysvalloissa toimiviin kanaviin.

- Kuulokojeiden yhteensopivuus (HAC) - vain Yhdysvalloissa
- Tämä laite on yhteensopiva kuulokojeiden kanssa ANSI C63.19-2011 -standardin mukaisesti.
- Tässä standardissa on kaksi luokitusta: M (radiotaajuushäiriöiden vähentämiseksi akustisen kytkennän mahdollistamiseksi) ja T (induktiiviseen kytkentään kuulokojeiden kanssa, jotka toimivat telekäämitystilassa) asteikolla 1-4, jossa 4 on yhteensopivin.
- Tämän laitteen luokitus on M3/T3.

Pakollinen FCC-ilmoitus:

- Tämä puhelin on testattu ja sertifioitu käytettäväksi kuulokojeiden kanssa joidenkin sen käyttämien langattomien tekniikoiden osalta. Tässä puhelimesta voi kuitenkin olla joitakin uudempiä langattomia tekniikoita, joita ei ole vielä testattu käytettäväksi kuulokojeiden kanssa. On tärkeää kokeilla tämän puhelimen eri toimintoja perusteellisesti ja eri paikoissa kuulokojeen tai sisäkorvaistutteen avulla, jotta voit selvittää, kuuletko häiriöääniä. Kysy kuulokojeiden yhteensopivuutta koskevia tietoja palveluntarjoajalta tai tämän puhelimen valmistajalta. Jos sinulla on kysyttävää palautus- tai vaihtokäytännöistä, ota yhteys palveluntarjoajaan tai puhelinmyyjään.

IC-tiedoksianto

Tämä laite noudattaa Industry Canadan lisenssittömiä RSS-standardeja. Toimintaa koskevat seuraavat kaksi ehtoa:

- Laite ei saa tuottaa häiriöitä, ja
- Tämän laitteen tulee hyväksyä kaikki häiriö, mukaan lukien häiriö joka saattaa aiheuttaa laitteessa ei-toivottua toimivuutta.

Tämä luokan B digitaalilaitte noudattaa Kanadan standardia ICES003 (IC: 7037A-S03GR01).

IC Säteilyaltistuslausunto

Tämä EUT noudattaa SAR:ia yleistä väestöä/hallitsemattomia altistumisrajoja varten IC RSS-102:ssa ja on testattu IEEE 1528 ja IEC 62209 määrittämien mittausten menetelmien ja toimenpidemenetelmien mukaisesti. Tämä laite olisi asennettava 10 mm minimietäisyydelle lämmityspattereista ja käyttäjän kehosta. Tätä laitetta ja sen antennia ei saa sijoittaa muiden antennien tai lähettimien viereen tai käyttää niiden läheisyydessä. WLAN-kaistan käyttö on rajoitettu vain sisätilakäyttöön.

Varoitus:

- 1) Laitte, joka toimii taajuusalueella 5150-5250 MHz, on tarkoitettu vain sisäkäyttöön, jotta voidaan vähentää mahdollisuutta haitallisiin häiriöihin samankanaavaisissa satelliittivälitteisissä matkaviestinjärjestelmissä.
- 2) Lähettimien käyttö 5,925-7,125 GHz:n taajuusalueella on kielletty miehittämättömien ilma-alusjärjestelmien ohjauksessa tai niiden kanssa käytävässä viestinnässä.
- 3) Laitteita ei saa käyttää miehittämättömien ilma-alusjärjestelmien ohjaukseen tai viestintään niiden kanssa.

RADIOTAAJUUS (RF) ENERGIA

Tämä laite on suunniteltu ja valmistettu siten, ettei se ylitä Yhdysvaltain ja Industry Canadan tietoliikennekomission (FCC) suosittamia radiotaajuista säteilyä koskevia päästörajoja.

SAR-testauksen aikana, tämä laite on asetettu lähettämään sen kaikkein voimakkaimmalla tehotasolla kaikkien testattujen taajuusalueiden osalta ja asetettu sijaintipaikkoihin, jotka simuloivat RF-altistusta käytössä päätä vasten ilman etäisyyttä ja kehon lähellä 10 mm etäisyydellä. Vaikkakin SAR on päätelty kaikkein korkeimmalla sertifioidulla tehotasolla, varsinainen SAR-taso laitteen osalta käytön aikana, voi olla suuresti alle enimmäisarvon. Tämä johtuu siitä että laite on suunniteltu niin, että se käyttää useita virroitusta-soja verkkoon pääsyä varten. Yleisesti ottaen, mitä lähempänä olet langatonta tukiasemaa, sitä vähäisempi teho vaaditaan.

Langattomien laitteiden altistusstandardissa käytetään suuretta SAR (Specific Absorption Rate). SAR-raja, FCC:n asettamana on 1,6 W/kg ja Industry Canadan asettamana 1,6 W/kg.

Tämä laite noudattaa SAR:ia yleistä väestöä/hallitsemattomia altistumisrajoja varten ANSI/IEEE C95.1-1992 ja Kanadan RSS 102 -sisällöissä ja on testattu IEEE 1528 ja Kanadan RSS102:ssa. Tämä laite on testattu ja täyttää FCC:n ja IC RF:n altistusohjeistuksen, joka testattu laitteen suorassa kosketuksessa kehon kanssa.

Tätä laitetta varten, korkein raportoitu SAR-arvo käyttöä varten,

- Pään kohdalla 0,62 W/kg (1 g).
- Keholla 0,9 W/kg (1 g).
- Käyttö yhteyspisteenä on 0,7 W/Kg (1g).

Vaikka SAR-arvot voivat vaihdella eri laitteiden välillä eri sijaintipaikoissa, kaikki laitteet täyttävät viranomaisten vaatimukset.

SAR vaatimustenmukaisuus kehoon kiinnitettävää toimintoa varten perustuu 10 mm erotusetäisyyteen yksikön ja ihmiskehon välillä. Kanna tätä laitetta ainakin 0 mm etäisyydellä kehostasi varmistaaksesi altistustason noudatettavuuden tai alemman raportoidulle tasolle. Tukeaksesi keholla käyttöä, valitse vyökiinnikkeet tai kotelot, jotka eivät sisällä metalliosia ylläpitämääksesi 0 mm tämän laitteen ja kehosi välillä.

RF-altistuksen vaatimuksenmukaisuus minkä tahansa keholla käytettävän lisävarusteen kanssa, joka sisältää metallia, ei ollut testattu, eikä sertifioitu ja kyseisen kaltaisen keholla käytettävän varustuksen käyttöä tulee välttää

EU/UK:N LAUSUMA

SAR-tiedot

Smart-Ex® 03 on sertifioitu radio-aalloille altistuksen osalta hallituksen vaatimusten mukaisesti.

Käytettäessä langattomassa verkossa, älypuhelin tuottaa radiotaajuuden aaltojen välityksellä alhaista radiosäteilyä. Erityinen imeytymistaso (Specific Absorption Rate - SAR), on RF-energian määrä joka imeytyy kehoon puhelinta käyttäessä ja ilmaistaan lukemana joka on muotoa watti/kilogramma (W/kg).

Hallitukset maailmanlaajuisesti ovat omaksuneet kattavat kansainväliset turvaohjeet jotka ovat tieteellisten organisaatioiden tuotamia, kuten esim. ICNIRP (International Commission on Non-Ionizing Radiation Protection) ja IEEE (The Institute of Electrical and Electronics Engineers Inc.). Nämä ohjeet luovat sallitut tasot radio-aalloille altistumiselle väestössä yleisesti.

Testit SAR:n osalta suoritetaan käyttämällä vakiomenetelmiä puhelimen tuottaessa säteilyä sen korkeimmalla sertifioidulla tehokkuustasolla kaikilla käytetyillä taajuualueilla.

SAR-tiedot Tietoja on saatavilla niiden maiden asukkaille, jotka ovat ottaneet käyttöön kansainvälisen ionisoimattoman säteilyn suojelukomission (ICNIRP) suositteleman SAR-rajan, esimerkiksi Euroopan unioni, Japani, Brasilia ja Uusi-Seelanti.

Vähimmäismääräinen 0 mm erotusetäisyys tulee pitää käyttäjän kehon ja laitteen välillä, mukaan lukien antenni kehoon liitetyn käytön aikana jotta noudatetaan RF-altistusvaatimuksia Euroopassa. ICNIRP:n suosittelema rajoitus on 2 W/kg joka on keskiarvoltaan (10) grammaa kudosta.

Seuraavat SAR-arvot ovat sovellettavissa ROW-muunnelmaan Smart-Ex® 03 älypuhelimissa. Tämä versio on saatavilla maailmanlaajuisesti.

Korkein SAR-arvo Smart-Ex® 03 -puhelimille testattaessa Pepperl+Fuchsia käytettäväksi:

- Pään kohdalla 1,78 W/kg (10 g).
- Keholla 1,95 W/kg (10 g).

Kaista ja tila

Kaista ja tila		Lähtöteho
GSM (2G)		
GSM 900	900 MHz	33 dBm
GSM 1800	1800 MHz	30 dBm
WCDMA (3G)		
Band I	2100 MHz	24 dBm
Band VIII	900 MHz	24 dBm
LTE (4G)		
Band 1	2100 MHz	24 dBm
Band 3	1800 MHz	24 dBm
Band 7	2600 MHz	24 dBm
Band 8	900 MHz	24 dBm
Band 20	800 MHz	24 dBm
Band 28	700 MHz	24 dBm
Band 38	2600 MHz	24 dBm
Band 40	2300 MHz	24 dBm
NR (5G)		
Band n1	2100 MHz	24 dBm
Band n3	1800 MHz	24 dBm

Band n7	2600 MHz	24 dBm
Band n8	900 MHz	24 dBm
Band n20	800 MHz	24 dBm
Band n28	700 MHz	24 dBm
Band n38	2600 MHz	24 dBm
Band n40	2300 MHz	24 dBm
Band n77	3700 MHz	24 dBm
Band n78	3500 MHz	25 dBm
Bluetooth		
	2400 MHz	8,5 dBm
Bluetooth LE		
	2400 MHz	8,5 dBm
WiFi		
	2400 MHz	20 dBm
	5000 MHz	20 dBm
	5800 MHz	14 dBm
	6000 MHz	20 dBm
NFC		
	13,56 MHz	14,89 dBuA/m @ 10m

	AT	BE	BG	CH	CY	CZ	DE	DK	EE	ES	EL
	FI	FR	HR	HU	IE	IS	IT	LI	LT	LU	LV
	MT	NL	EL	PL	PT	RO	SE	SI	SK	TR	UK (NI)

Vanhojen sähköllä toimivien ja sähkölaitteiden hävitys



Rastitetun roska-astian kuvake viittaa käytäntöön jossa Euroopan Unionin maissa tämä tuote ja kaikki johdannaiset jotka ovat merkittyjä tällä kuvakkeella eivät ole hävitettävissä lajittelemattomana jätteenä, vaan nämä tulee viedä erilliseen keräyspisteeseen näiden elinkaaren päätösvaiheessa.



Hävitä paristot eurooppalaisen direktiivin BattV (EU) 2023/1542 mukaisesti
Paristoja ei saa hävittää tavallisen jätteen tai kotitalousjätteen mukana.
Hävittäminen voi toteutua maassasi sijaitsevien asianmukaisten keräyspisteiden kautta.

Lisätietojen osalta liittyen tuotteisiin ja tukeen, käy sivustolla <https://www.pepperl-fuchs.com/global/en/42217.htm>.



Your automation, our passion.

Explosion Protection

- Intrinsic Safety Barriers
- Signal Conditioners
- FieldConnex® Fieldbus Infrastructure
- Remote I/O Systems
- Electrical Explosion Protection Equipment
- Purge and Pressurization Systems
- HMI Systems
- Mobile Computing and Communications
- HART Interface Solutions
- Surge Protection
- Wireless Solutions
- Level Measurement

Industrial Sensors

- Proximity Sensors
- Photoelectric Sensors
- Industrial Vision
- Ultrasonic Sensors
- Rotary Encoders
- Positioning Systems
- Inclination and Acceleration Sensors
- Vibration Monitoring
- Industrial Ethernet
- AS-Interface
- IO-Link
- Identification Systems
- Displays and Signal Processing
- Connectivity

www.pepperl-fuchs.com

Muutokset ovat mahdollisia • © Pepperl+Fuchs
Painettu Saksassa - DOCT-9141 - 01/2024 - julkinen



Pepperl+Fuchs laatua

Lataa uusin käytänteemme täältä:

www.pepperl-fuchs.com/quality