

Smart-Ex® 03 DZ1 / DZ2

Gebruikershandleiding

Intrinsiek veilige smartphone voor
Zone 1/21, Zone 2/22, afdeling 1 en
afdeling 2



Your automation, our passion.

 **PEPPERL+FUCHS**

WETTELIJKE INFORMATIE

Copyright © 2023 Pepperl+Fuchs SE. Het Pepperl+Fuchs logo is een handelsmerk van Pepperl+Fuchs SE. Andere productnamen kunnen handelsmerken of geregistreerde handelsmerken zijn van de respectievelijke eigenaren op wie ze betrekking hebben.

Handelsmerken van derden

Google™, Android™, Google Play en andere merken zijn handelsmerken van Google LLC.

De Android robot wordt gereproduceerd of gewijzigd van werk dat wordt aangemaakt en gedeeld door Google en volgens de voorwaarden zoals beschreven in de Creative Commons 3.0 Attribution-licentie.

Inhoudstabel

WETTELIJKE INFORMATIE.....	2
Handelsmerken van derden	2
TELEFOONMODELLEN EN ONDERSTEUNINGSINFORMATIE.....	6
Betrokken telefoontypen.....	6
Netwerkdiensten.....	6
Ondersteuningsinformatie Pepperl+Fuchs	6
De handleiding effectief gebruiken	6
Algemene handelingen	6
Hoge temperaturen vermijden	7
Persoonlijke medische apparaten.....	7
Kindveiligheid.....	7
Noodoproepen	7
DE TELEFOON UIT DE VERPAKKING HALEN.....	8
Uw simkaart.....	8
Nano-simkaart en batterij plaatsen	8
eSIM activeren.....	9
De telefoon opladen.....	9
DE TELEFOON OPSTARTEN.....	11
DE SMART-Ex® 03 telefoon	13
Functies van het Startscherm	13
Indicatoren in het Startscherm	14
EMM-voorziening	15
SNELLE INSTELLINGEN	16
Helderheidsbalk.....	16
Internet (wifi-netwerk).....	16
Bluetooth apparatuur	16
Niet storen (DnD).....	16
Automatisch draaien	16
Batterijbesparing.....	17
Vliegtuigmodus	17
Nachtlicht	17
Zaklantaarn.....	17
Wi-Fi-oproepen (VoWiFi).....	17
Voice over 5G	17
Handschoen-modus	17
RICHTLIJNEN VOOR BATTERIJGEBRUIK.....	18
Batterij opladen	18
Batterijgebruik controleren en optimaliseren	18
Tips voor een langere baterijduur	19
LED-INDICATOR.....	19
FUNCTIES EN INDICATORS VAN HET OPROEPSCHERM.....	19
AANGEPASTE TOEPASSINGEN	20
eSENTINEL.....	20
eDIAGNOSTICS.....	20

CAMERA	20
AANGEPASTE FUNCTIES	21
Prog-toetsen (programmeerbare toetsen)	21
VEILIGHEIDSINSTELLINGEN	21
VEELVULDIG GESTELDE VRAGEN	21
Wat is zakmodus?	21
Hoe kan ik Wi-Fi-oproepen (VoWiFi) activeren?	21
Hoe kan ik snelkiezen configureren en gebruiken?	22
Hoe kan ik een systeemupdate uitvoeren?	22
Hoe kan ik de zaklampinstellingen gebruiken?	22
INDGEBRUIKERSLICENTIEOVEREENKOMST	23
Licentie	23
Telefoonzorg	23
Garantie	23
NALEVING EN CERTIFICERINGEN	24
FCC-NORM	24
Verplichte FCC-verklaring:	24
IC-Nota:	24
IC-verklaring betreffende stralingsblootstelling	24
RADIOFREQUENTIE (RF)-ENERGIE	26
EU/UK-VERKLARING	27
SAR-informatie	27
Band en modus	27
Verwijdering van oude elektrische en elektronische apparatuur	28

TELEFOONMODELLEN EN ONDERSTEUNINGSINFORMATIE

Gefeliciteerd met de aankoop van een Smart-Ex® 03 dual-sim Smartphone Deze telefoon is een handset geschikt voor GSM/UMTS/4G/5G. Deze telefoon heeft oproepmogelijkheden, waaronder Voice over Wi-Fi® (VoWi-Fi). Hij heeft een intuïtieve gebruikersinterface met veel functies, waardoor u optimaal gebruik kunt maken van de functies die hij biedt. Deze Smartphone is bedoeld voor professionele gebruikers.

Betrokken telefoontypen

De gebruikershandleiding beslaat de verschillende varianten van de Smart-Ex® 03. De naam van het model kan op de verpakking worden gevonden.

Netwerkdiensten

Dit zijn aanvullende diensten die u kunt verkrijgen bij uw netwerkprovider. Om het beste uit deze diensten te halen, kunt u zich erop abonneren via uw provider en instructies voor het gebruik ervan verkrijgen.

Ondersteuningsinformatie Pepperl+Fuchs

Ga voor meer product- en ondersteunende informatie naar <https://www.pepperl-fuchs.com>.

De handleiding effectief gebruiken

Maak uzelf bekend met de in deze handleiding gebruikte terminologie en symbolen om u te helpen uw telefoon effectief te gebruiken.

STARTSCHERM	Dit is het scherm dat wordt weergegeven wanneer de telefoon in de ruststand is.
AANRAKEN & VASTHOUDEN	Raak een item op het scherm aan en houdt dit vast door het aanraken en uw vinger niet op te tillen tot een actie wordt uitgevoerd.
SLEPEN	Houd een item een moment vast en beweeg vervolgens uw vinger, zonder deze op te tellen, over het scherm tot u de doelpositie heeft bereikt.
VEGEN OF SCHUIVEN	Beweeg uw vinger snel over het oppervlak van het scherm, zonder te pauzeren na uw eerste aanrakingspunt. U kunt bijvoorbeeld een Startscherm naar links of rechts vegen om de andere Startschermen te bekijken.
NAAR ELKAAR TOE/VAN ELKAAR VEGEN	Veeg de vingers naar elkaar/uit elkaar op een webpagina, kaart, of ander scherm om dit te verkleinen of te vergroten.

Algemene handelingen

Handelingen die meestal worden gebruikt als u het menu Items openmaakt op de telefoon zijn:

TERUG		Geeft het vorige scherm weer. Gebruik de Linkerselectietoets voor het uitvoeren van deze functie.
STARTSCHERM		Beweegt de huidige werkaplicatie naar de lijst/achtergrond van recente applicaties en toont het startscherm.
RECENT		Geeft recent gebruikte applicaties weer

Kenmerken - korte beschrijving: Disclaimer

Uw Smart-Ex® 03-smartphone wordt geleverd met een rijk uitgerust Android-besturingssysteem en Google-toepassingen. Dit document behandelt de basisfuncties van de telefoon en de toepassingen die erin zijn geïntegreerd. We raden u aan de help- en ondersteuningsdocumentatie bij elke toepassing te raadplegen om de nieuwste functies te ontdekken.



Het Android-besturingssysteem wordt regelmatig bijgewerkt. Het wordt aanbevolen om deze updates te downloaden en te installeren voor een optimaal gebruik van uw Smart-Ex® 03.

Hoge temperaturen vermijden

Het achterlaten van de telefoon in warme of koude omgevingen, zoals in een afgesloten auto in zomerse of winterse omstandigheden, vermindert de capaciteit en de levensduur van de batterij. Probeer voor het beste resultaat, de batterij te bewaren tussen -20°C en +60°C (-4°F en +140°F). Een telefoon met een warme of koude batterij werkt mogelijk tijdelijk niet, zelfs als de batterij volledig is opgeladen. De batterijprestaties zijn met name beperkt in temperaturen ver onder het vriespunt.

Persoonlijke medische apparaten

Smartphones kunnen de werking van pacemakers en andere geïmplanteerde apparatuur beïnvloeden. Voorkom dat de smartphone op de pacemaker wordt geplaatst, bijvoorbeeld in uw borstzakje. Gebruik de smartphone met het oor tegenover de pacemaker. Wanneer een minimale afstand van 15 cm (6 inch) wordt aangehouden tussen de smartphone en de pacemaker, blijft het risico op storing beperkt. Wanneer u vermoedt dat er storing plaatsvindt, schakel dan onmiddellijk uw smartphone uit. Neem contact op met uw cardioloog voor meer informatie. Raadpleeg voor andere medische apparaten uw huisarts en de fabrikant van het apparaat. Houdt u aan de instructies die uitschakeling van de telefoon of deactivering van de RF-zender vereisen, met name in ziekenhuizen en vliegtuigen. De op deze plaatsen gebruikte apparatuur kan gevoelig zijn voor radiogolven die door de telefoon worden uitgezonden en hun werking negatief beïnvloeden. Houdt u ook aan beperkingen bij tankstations of andere gebieden met een ontvlambare atmosfeer, of in de buurt van elektronische explosieapparatuur (alleen van toepassing op niet-Ex-versies).

Kindveiligheid

Dit apparaat is niet geschikt voor gebruik op locaties waar kinderen aanwezig kunnen zijn.

Noodoproepen

Smartphones werken met radiosignalen, welke niet een verbinding kunnen garanderen onder alle omstandigheden. Vertrouw daarom nooit uitsluitend op een smartphone voor essentiële communicatie (bijv. medische noodgevallen). Het kan zijn dat noodoproepen niet mogelijk zijn in alle gebieden, op alle mobiele netwerken, of wanneer bepaalde netwerkdiensten en/of smartphone-functies in gebruik zijn. Raadpleeg uw lokale provider. Om noodoproepen te maken, kan de gebruiker de noodnummers draaien. Als het toetsenbord van het apparaat vergrendeld is, druk dan langdurig op de tekst EMERGENCY op het scherm.

DE TELEFOON UIT DE VERPAKKING HALEN

De verpakking van de Smart-Ex® 03 telefoon bevat de volgende elementen

- Smart-Ex® 03 telefoon
- Batterijverpakking Ex-BP S03
- Muur-oplader
- USB-kabel
- Torx T8 schroevendraaier
- Documentatie

Uw simkaart

De simkaart koppelt uw netwerkdiensten (bijvoorbeeld telefoonnummer, datadiensten, etc.) aan uw telefoon. Neem contact op met uw mobiele netwerkprovider voor de simkaart.

Nano-simkaart en batterij plaatsen

Stap 1

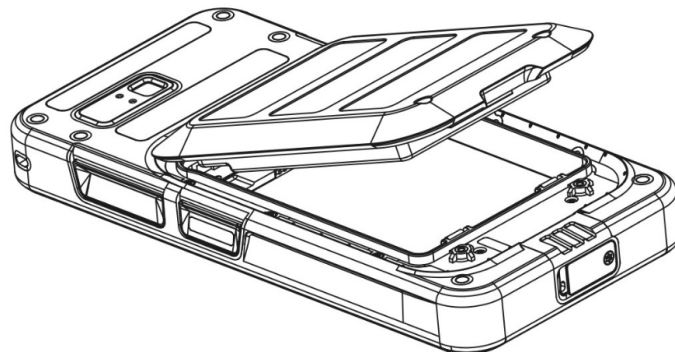
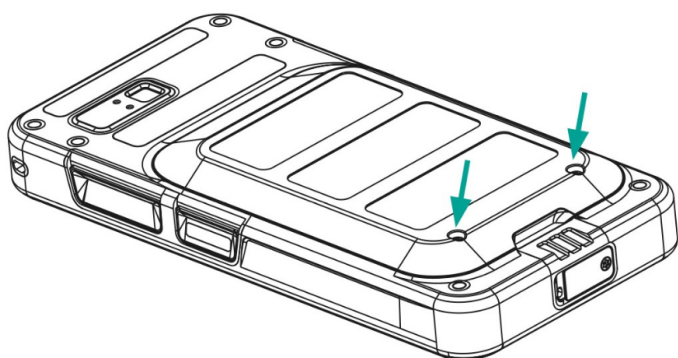
1. Draai de twee dekselschroeven linksom los.



Gebruik de Torx T8 schroevendraaier die bij de telefoon wordt geleverd.

Controleer of de SIM correct in de sleuf past en of het contact volledig is.

2. Verwijder de batterij.

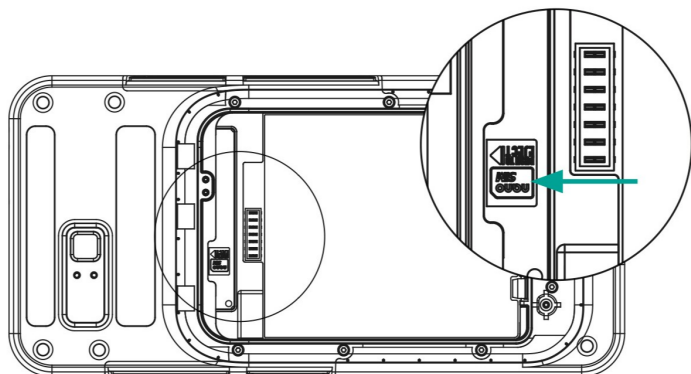


Stap 2

1. Plaats de Nano-simkaart met de goudkleurige contactpunten naar beneden.
2. Duw hem omhoog in de daarvoor bestemde sleuf.

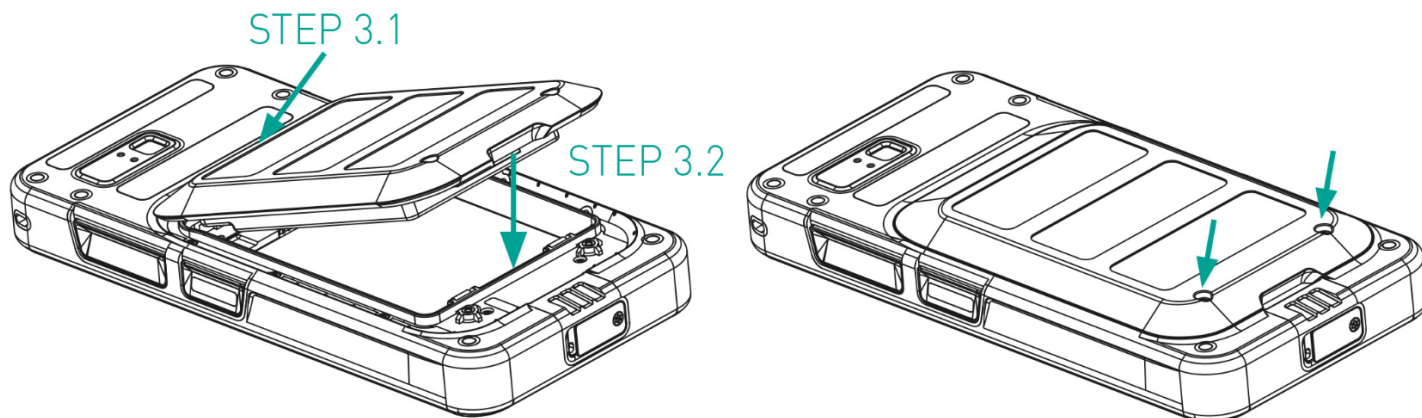


Controleer of de SIM correct in de sleuf past en of het contact volledig is. Gebruik de Torx T8 schroevendraaier. Draai de schroeven niet te vast aan.



Stap 3

1. Plaats de batterij in de voorgeschreven volgorde in de batterijsleuf zoals aangegeven in de afbeelding en draai de twee schroeven van het afdekplaatje met de klok mee vast.




eSIM activeren

Stuur een aanvraag voor eSim naar de mobiele netwerkbediener. Via e-mail wordt een QR-code verzonden om deze te activeren.

1. Ga naar Instellingen -> Netwerk en internet -> SIMs
2. Klik op Toevoegen en voeg een nieuwe SIM toe

Volg de instructies van de wizard om de eSIM te downloaden en te activeren. U wordt gevraagd om de QR-code te scannen die is verzonden door de mobiele serviceprovider. Het activeringsproces volgt en wordt voltooid. Eenmaal geactiveerd is de eSIM ingesteld als uw standaard SIM voor oproepen. De fysieke SIM wordt gedeactiveerd.

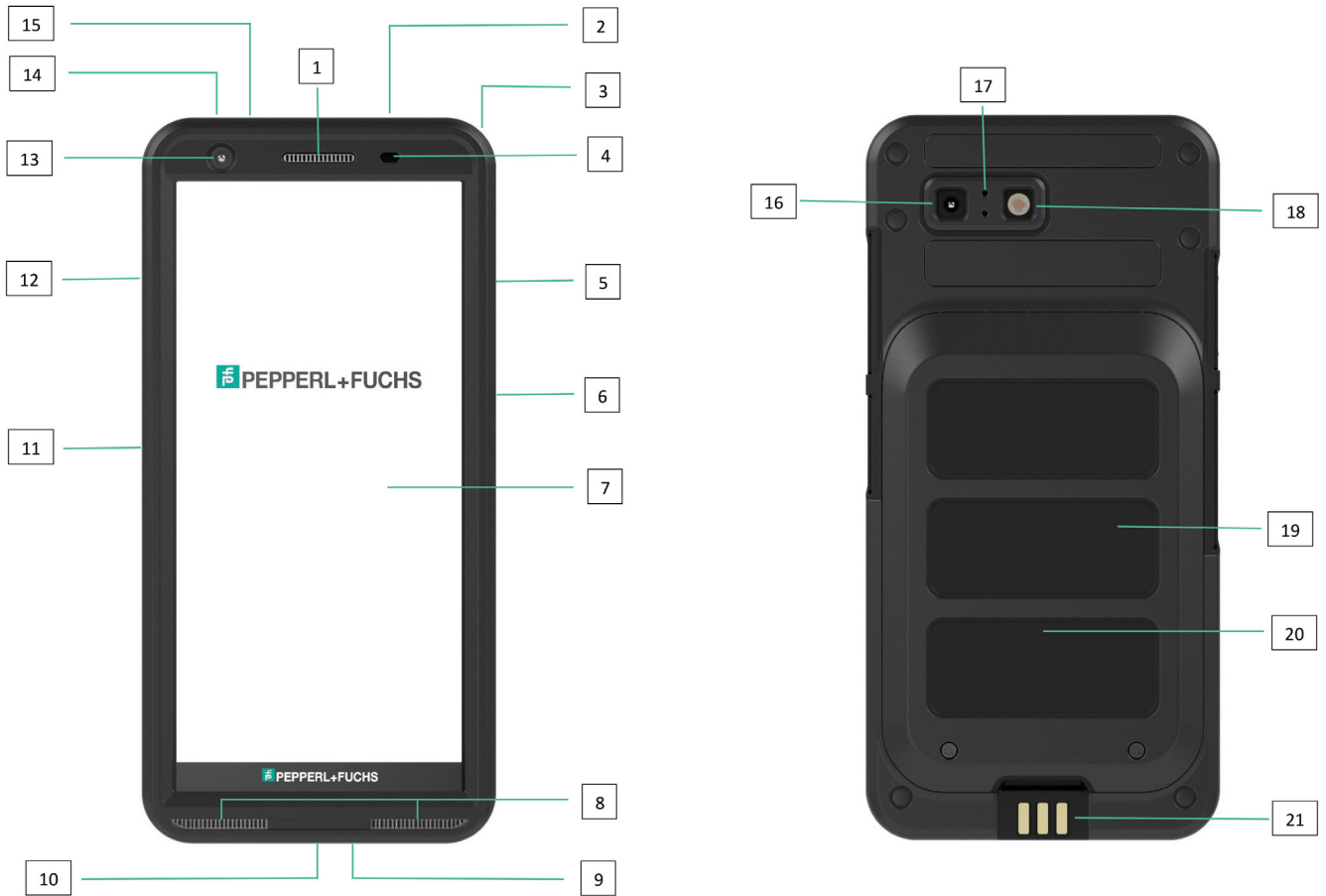
 Als u een fabrieksreset van de mobiele telefoon uitvoert, zorg er dan voor dat het eSIM-profiel behouden blijft. Als u ervoor kiest om het te wissen, kunt u opnieuw contact opnemen met de netwerkaanbieder voor de activeringscode.

De telefoon opladen

1. Sluit het USB-uiteinde van de kabel aan op de telefoon en het andere uiteinde op de aansluiting.
2. Steek de stekker van de oplader in een stopcontact. Het scherm licht op en toont het pictogram voor het opladen van de batterij op het scherm. Ook wordt de LED-indicator boven in de telefoon ROOD als het apparaat wordt opgeladen, en hij wordt GROEN als het laden voltooid is.

Zodra de telefoon 100% is opgeladen, koppelt u de USB-kabel los van de telefoon.

 Laad de telefoon niet te veel op. De maximale oplaadtijd voor volledig opladen is 2,5 uur.



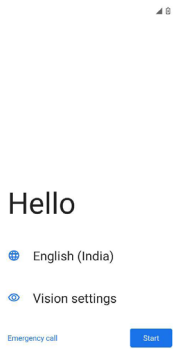
1. Oorstuk
2. Headset / RSM-interface
3. Oogje
4. Nabijheids-/lichtsensor
5. Multifunctionele toets rechts
6. Aan/uit-toets
7. Aanraakscherm
8. Luidsprekers
9. Microfoon
10. USB-C-interface
11. Multifunctionele toets links
12. Volumetoetsen
13. Camera aan voorzijde
14. Alarmtoets
15. Meldings-ledlampje
16. Camera achterzijde
17. Microfoon ruisonderdrukkend
18. Knipperende ledlamp
19. Batterij
20. NFC-antenne
21. Oplaadcontacten

OPMERKING: De USB-C-interface ondersteunt niet een 3,5 audio-adapter voor audio.

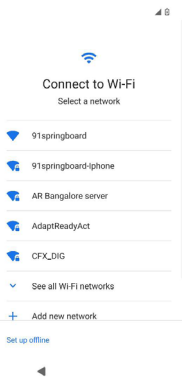
DE TELEFOON OPSTARTEN

Nadat u de nieuwe Smart-Ex® 03-telefoon hebt ingeschakeld, ziet u in het midden van het scherm een START-knop. De START-knop biedt toegang tot het wifi-gedeelte. De telefoon vraagt naar een wifi-verbinding.

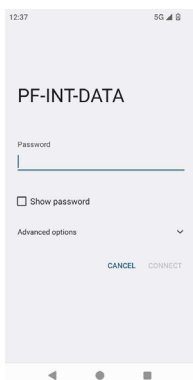
1. Klik op de knop START om uw telefoon in te stellen.



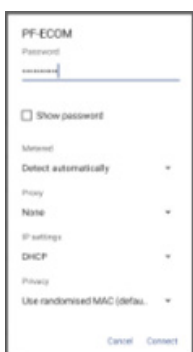
2. Selecteer uw netwerk uit de lijst van weergegeven netwerken. OF selecteer de optie Instellen Offline om in de offline-modus door te gaan.



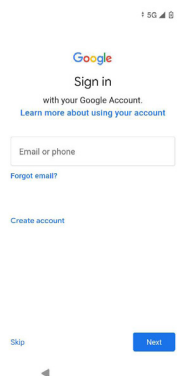
3. Voer het wachtwoord in. Selecteer de Geavanceerde opties, als een van de parameters vervangen moeten worden.



4. Klik op de knop VERBINDEN. Het wachtwoord wordt geverifieerd en er wordt verbinding gemaakt. De aanmeldingspagina voor Google wordt weergegeven.

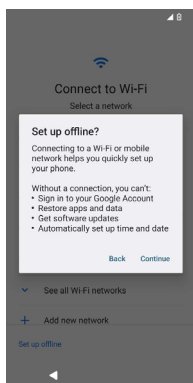


5. De aanmeldingspagina voor Google is weergegeven. Ga verder met aanmelden aan de hand van een authentieke e-mail-identificatie.

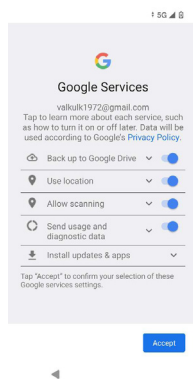


Als u de offline-modus selecteert, volg dan deze stappen:

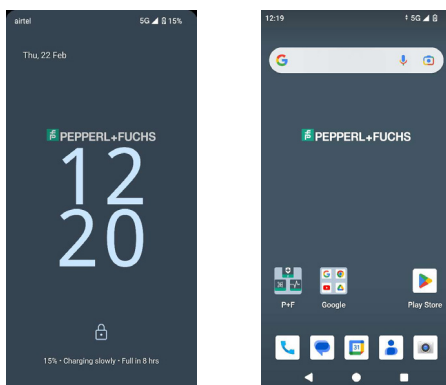
1. Klik op Doorgaan om uw telefoon in de Offline-modus in te stellen OF klik op Terug om met een wifi-netwerk te verbinden. Er wordt een lijst met wifi-netwerken weergegeven.



2. Als u de optie Offline instellen selecteert wordt de Google Services-pagina weergegeven. Accepteer en volg de wizardstappen om uw telefoon in te stellen.



DE SMART-Ex® 03 telefoon



Basis apps zoals Belkiezer, SMS, Kalender, Contacten, Camera zijn zichtbaar op het startscherm. Volg de wizard om uw gegevens te downloaden en activeer deze apps. Je kunt je favoriete apps naar het startscherm slepen voor eenvoudige toegang. Veeg naar boven om alle beschikbare apps te zien. Standaard apps zoals Chrome, Agenda, Rekenmachine, Bestanden, Berichten, etc. zijn beschikbaar op de telefoon. Bovendien kunt u de apps van je keuze downloaden in de Google Play®-winkel.

Sommige functies van een Android-telefoon worden hier nader toegelicht om deze beter te begrijpen. Specifieke functies voor de Smart-Ex® 03 worden beschreven in het gedeelte Aangepaste functies.

Functies van het Startscherm





Nadat de telefoonconfiguratie is voltooid, wordt het Startscherm weergegeven. Dit is het beginpunt om alle functies van dit apparaat te openen. Het Startscherm heeft meerdere panelen, waaronder -

- Tijdsaanduiding: Geeft de huidige tijd weer volgens de geselecteerde tijdzone.
- Netwerksterkte-indicatorlampje: Dit geeft de netwerksterkte van de serviceprovider weer.
- Batterijstatusaanduiding: Geeft de oplaadstatus van de batterij weer.
- Statusbalk: De Statusbalk bovenin het scherm geeft details over verschillende meldingen, zoals gemiste oproepen, nieuwe berichten, wekkers, gebeurtenissen en software-updates.
- Google Search balk: Met de zoekbalk van Google kunt u zoeken naar items op je telefoon of op internet. Raak de Google Search balk aan om uw zoektermen te typen of om te spreken en spraakinvoer te geven.
- App-pictogrammen: De app-pictogrammen die aan het Startscherm worden toegevoegd worden hier weergegeven. U kunt pictogrammen in het Startscherm verslepen en laten vallen om voor snelle toegang hiertoe. U kunt widgets van apps groeperen en mappen maken.
- Soft-toetsenbordfuncties: De volgende tabel toont de verschillende soft-toetsen samen met de bijbehorende functies:

Pictogrammen	Beschrijving
	Terug - Druk op deze toets om terug te gaan naar het vorige scherm. U kunt drukken totdat u op het Startscherm bent.
	Home - Beweegt de huidige werkapplicatie naar de lijst/achtergrond van recente applicaties en toont het startscherm.
	Recente - Geeft de recent gebruikte applicaties weer.

Indicatoren in het Start scherm

De pictogrammen die bovenin het scherm worden weergegeven bieden informatie over de status van het apparaat. Details zoals tijd, batterijstatus en gegevensdienst en wifi-verbindingen en netwerkstatus worden weergegeven wanneer de telefoon in standby is. Andere indicatoren zoals Bluetooth-verbindingen, vluchtstand, wekker en oproepdoorschakeling worden weergegeven wanneer deze functies zijn geactiveerd.

Pictogrammen	Beschrijving
	Batterij-aanduiding
	Batterij bijna leeg
	Batterij wordt opgeladen
	Batterijbesparingsmodus
	Geen signaal
	Signaalsterkte
	Geen simkaart
	4G Netwerk aangesloten
	5G Netwerk aangesloten
	5-Gigahertz netwerkverbinding
	Roaming
	EDGE-netwerkverbinding
	Wifi-verbinding
	Gesprek in voortgang
	Gemiste oproep
	VoWi-Fi geregistreerd
	Nieuwe SMS of MMS
	Nieuwe e-mail
	Wekker ingeschakeld
	Niet storen (DnD) ingeschakeld
	Vibratiestand ingeschakeld
	Stille stand
	Vliegtuigmodus ingeschakeld
	Gesynchroniseerd met het gekoppelde account zoals Google



Schermafbeelding opgeslagen




Bluetooth-headset verbonden

EMM-voorziening

In een bedrijfsomgeving worden mobiele apparaten meestal geregistreerd in een EMM-systeem (Enterprise Mobility Management). Er zijn veel aanbieders van oplossingen voor dergelijke voorziening die verschillende activeringsmethoden bieden. De oplossing kan ook Google's Android Zero Touch (AZT) voorzieningsmethode integreren. Deze methoden vereenvoudigen de levering en het beheer van het apparaat in de onderneming.

SNELLE INSTELLINGEN

Snelle instellingen verschaffen snelle toegang tot de meest gebruikte instellingen in de statusbalk.

- Sleep de statusbalk naar beneden om de snelle instellingen te zien.
- Tik om de volledige lijst van instellingen in de snelle instellingen te zien.
- Om een instelling aan de snelle instellingen toe te voegen of hieruit te verwijderen, tik op Bewerken ().

Elke optie voor snelle instellingen wordt hieronder beschreven:

Helderheidsbalk

Sleep de Helderheidsbalk naar rechts om de helderheid van het scherm te verhogen. Om de helderheid te verlagen, sleept u deze naar links.

Internet (wifi-netwerk)

Tik op de Internet-knop om de lijst met beschikbare internetverbindingen weer te geven. Standaard wordt de naam van de actieve verbinding weergegeven.

Wifi is een draadloze netwerktechnologie die internettoegang biedt tot uw smartphone.

U hebt toegang tot internet als u uw Smart-Ex® 03 met een wifi-netwerk verbindt.

Volg deze stappen om uw telefoon met een wifi-netwerk te verbinden -

1. Tik in de lijst op een wifi-router die geschikt is voor het bereik van uw telefoon.
2. Tik op uw favoriete netwerk. Voer het wachtwoord in (in geval van een beveiligd netwerk) en tik op Verbinden.

Bluetooth apparatuur

- Bluetooth is een draadloze communicatietechnologie op korte afstand die wordt gebruikt om tussen de apparaten te communiceren. Gebruik de Bluetooth-koptelefoon om oproepen te beantwoorden.

Bluetooth activeren

Tik op de Bluetooth-knop om Bluetooth te activeren.

Tik op Verbonden apparaten en houd dit ingedrukt om deze te zien. Dit scherm toont een lijst van eerder verbonden apparaten en andere apparaten die in de buurt beschikbaar zijn om te koppelen.

Koppelen van Bluetooth-apparatuur.

Voor het koppelen van uw Smart-Ex® 03 telefoon met andere Bluetooth-apparatuur:

1. Tik op de Bluetooth-knop in het scherm Snelle Instellingen.

OF

1. Tik in het Startscherm / Alle Apps op Instellingen () -> Verbonden apparaten. Er verschijnt een lijst van Bluetooth-apparatuur. Zorg dat Bluetooth ook in het andere apparaat is geactiveerd.
2. Tik op Nieuw apparaat koppelen voor het zoeken naar en toevoegen van apparatuur compatibel met Bluetooth. Er verschijnt een lijst van Bluetooth-apparatuur.
3. Tik op Instellingen naast het specifieke gekoppelde apparaat om het Bluetooth-apparaat te verbinden voor toegang tot uw telefooncontacten, belgeschiedenis en internettoegang.
4. Activeer Media-audio voor het verbinden van de Bluetooth-apparatuur en te luisteren naar mediabestanden.



Deze optie is alleen geactiveerd als er een Bluetooth koptelefoon/Autokit is aangesloten.

5. Bevestig het wachtwoord in het andere apparaat en tik om uw telefoon te koppelen.
6. Het apparaat wordt weergegeven in de lijst van Gekoppelde apparatuur .

Niet storen (DnD)

Tik op de knop Niet storen (DnD) in de lijst Snelle instellingen om dit te activeren.

Meldingen worden niet weergegeven als DnD geactiveerd is.

Automatisch draaien

Tik op de knop Automatisch draaien in de lijst Snelle instellingen om dit te activeren.

De schermweergave verandert automatisch naar horizontale/verticale positie of omgekeerd, afhankelijk van de toepassing die geopend is.

Batterijbesparing

Tik op de knop Batterijbesparing in de lijst Snelle instellingen om dit te activeren.

Het vermindert de achtergrondactiviteit in de telefoon, vermindert de helderheid van het scherm en bespaart batterijlading. Hierdoor kan de gebruiker de telefoon langer gebruiken.

Vliegtuigmodus

Tik om de Vliegtuigmodus te activeren.

Als uw telefoon in de vliegtuigmodus, staat heeft dit geen verbinding met het netwerk of mobiele gegevens. In deze modus kunt u geen telefoongesprekken voeren/ontvangen. U hebt wel toegang tot uw mediabestanden en andere functies waarvoor geen verbinding met internet/mobiele gegevens nodig is.

Nachtlicht

Tik om de Nachtlichtmodus te activeren.

Nachtlicht vermindert, indien geactiveerd, de helderheid van het scherm en zendt een achtergrondlicht uit om toegang in donkere plaatsen mogelijk te maken.

Zaklantaarn

Tik op de knop Zaklantaarn om het Zaklantaarnlicht in te schakelen.



De zaklantaarn kan niet worden ingeschakeld als de Camera-app geactiveerd is.

Wi-Fi-oproepen (VoWiFi)

Met Wi-Fi-oproepen kunt u bellen of een oproep ontvangen als u een wifi-verbinding heeft in een gebied met weinig of geen mobiele telefoonverbinding. Zorg dat deze functie door uw serviceprovider wordt geleverd.

Om Wi-Fi-oproepen (VoWiFi) te activeren, tik op Telefoon > Instellingen > Accounts oproepen > Naam bediener > wifi oproepen. U kunt deze functie ook activeren in de opties Snelle Instellingen.

Voice over 5G

De Smart-Ex® 03 kan spraakoproepen via 5G ondersteunen als het netwerk hiervoor geschikt is en de telefoon met deze functie is uitgerust. Om de functie Voice over 5G (VoNR) te activeren, tikt u op Instellingen -> Netwerk en internet -> SIMs -> Voice over 5G.

Handschoen-modus

Tik op de Handschoen-modus om dit te activeren.

Als u handschoenen gebruikt, werkt de aanraakfunctionaliteit van het apparaat mogelijk niet naar behoren. Om de ervaring te verbeteren kunt u de handschoenmodus activeren.

RICHTLIJNEN VOOR BATTERIJGEBRUIK

De Smart-Ex® 03 telefoon wordt geleverd met een ingebouwde batterij. Neem voor vragen over de batterij contact op met de Pepperl+Fuchs-klantenservice.



Gebruik alleen een door Pepperl+Fuchs gecertificeerde oplader en USB-kabel om uw Smart-Ex® 03 op te laden.

Batterij opladen

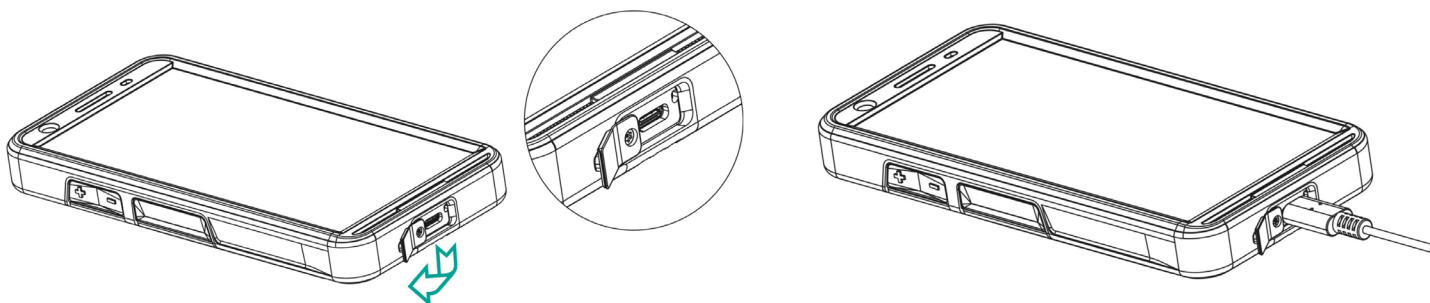
De met uw smartphone meegeleverde batterij is niet volledig opgeladen. We raden aan om de batterij volledig op te laden voordat u de smartphone voor het eerst gebruikt. De volledige capaciteit van de batterij wordt bereikt na 3 tot 4 complete oplaadings-/ontladingscycli.



Vervang de batterij niet door een ander onjuist model, want dan bestaat er ontploffingsgevaar.

Verwijdering van batterijen volgens de instructies.

1. Steek de stekker van de oplader in een stopcontact
2. Met de telefoon verbinden: De oplaadpoort bevindt zich aan de onderkant van de telefoon. Steek de USB-stekker (type C) in de oplaadpoort. Open het USB-klepje en draai hem 180° om hem vast te zetten. Daarna kan de USB (C-type) connector gemakkelijker worden aangesloten.



3. Oplaadanimatie/-pictogram:

Wanneer de batterij wordt opgeladen terwijl de telefoon uit staat, wordt een batterijoplaadanimatie weergegeven met het oplaadpercentage.

Wanneer de batterij wordt opgeladen terwijl de telefoon aan staat, wordt het batterijoplaadpictogram rechtsboven in het Startscherm geanimeerd, om aan te geven dat de batterij wordt opgeladen. Nadat de telefoon volledig is opgeladen, stopt de animatie en kunt u de oplader afkoppelen van de telefoon.

De LED-indicator boven in de telefoon ROOD als het apparaat wordt opgeladen, en hij wordt GROEN als het laden voltooid is.



Het opladen van uw Smart-Ex® 03 met een andere kabel/oplader en/of in een gevaarlijke omgeving beïnvloedt de intrinsieke veiligheidsaard van het apparaat.

Batterijgebruik controleren en optimaliseren

Om de gebruikstatus van de batterij te controleren, selecteer je Instellingen -> Batterij. De gegevens over de huidige status van de batterij en het oplaadniveau worden weergegeven.

De grafiek (verschijnt als u op de optie Batterijgebruik tikt) toont het oplaadniveau van de batterij nadat u voor het laatst het apparaat hebt opgeladen. De lijst onderin het scherm toont het batterijgebruik van afzonderlijke apps en diensten. Tik op de items voor meer details. Het detailscherm van sommige applicaties bevat opties waarmee u instellingen betreffende het stroomverbruik kunt aanpassen of u kunt de toepassing helemaal stoppen.



Als u apps of diensten als Google stopt, werkt uw apparaat mogelijk niet correct.

Tips voor een langere batterijduur

Volg deze tips om de batterijduur van uw telefoon te vergroten.

- Als u geen gebruik maakt van Wi-Fi, Bluetooth of GPS, gebruik dan de Snelle Instellingen of Telefooninstellingen om dit uit te schakelen.
- Beperk het gebruik van locatiegebaseerde toepassingen.
- Stel de schermhelderheid in op Auto en stel een kortere slaap-timeout in (1 minuut). De displayinstellingen bevinden zich in Instellingen -> Display.

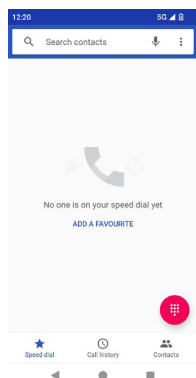
LED-INDICATOR

Aan de bovenkant van de telefoon bevindt zich een LED-indicator (naast de rode knop). Deze LED-indicator knippert met drie verschillende kleuren, namelijk rood, blauw en groen.

- Rood: Het rode knipperende LED-lampje geeft aan dat de batterij bijna leeg is (minder dan 15%) en dat de telefoon moet worden opgeladen. Een constante rode kleur geeft aan dat het opladen bezig is.
- Blauw: Een blauw knipperend LED-lampje geeft gemiste gebeurtenissen aan, zoals een gemiste oproep, nieuw bericht of een agendamelding.
- Groen: De groene kleur geeft aan dat de batterij volledig is opgeladen en dat de oplader moet worden losgekoppeld van de stroombron.

FUNCTIES EN INDICATORS VAN HET OPROEPSCHERM

U kunt de gespreksinstellingen naar wens aanpassen.





Tik in het startscherm of Alle Apps op Telefoon (). Het telefoonscherm toont een lijst met recent gevoerde gesprekken. Het actiepaneel toont de pictogrammen Snelkiezen (), Oproepgeschiedenis () en Contacten ().

Met de zoekbalk bovenaan het scherm kunt u een contact zoeken. Voer de eerste paar letters/nummers van de contactnaam/het telefoonnummer in om naar te zoeken. Alle contacten van de gezochte tekst worden getoond.

Tik op het kiesblok () om direct een nummer te bellen.

Voor het bellen van een nummer, gebruik een van de volgende opties:

- Snelkiezen: Tik op het specifieke contact/nummer uit de vaak gebelde nummers om op te bellen.
- Oproepgeschiedenis: Tik op het pictogram Geschiedenis () om de belgeschiedenis te zien. Om te bellen, tik op het contact/nummer en tik op het pictogram van de telefoon ().
- Contacten: Tik op een specifiek contact en tik op het telefoonnummer om een nummer te bellen.

AANGEPASTE TOEPASSINGEN

Er zijn twee specifieke toepassingen voor de Smart-Ex® 03-telefoon, namelijk eSentinel en eDiagnostics.

eSENTINEL

Met deze toepassing kunt u alarmsystemen configureren. Er zijn vijf soorten alarmen die kunnen worden ingesteld voor verschillende situaties. Widgets hiervoor zijn op het startscherm geplaatst. Stel de alarmen in het gedeelte Rode knop in.

Dit zijn 'Lone Worker Safety application'-instellingen die vooraf kunnen worden gedefinieerd om personeel dat alleen werkt te helpen.

eDIAGNOSTICS

Met eDiagnostics kunt u de functionaliteit van elke functie op de telefoon controleren. De IT-beheerder van de organisatie controleert de gezondheid van de telefoon en corrigeert problemen die door het personeel worden gemeld.

CAMERA

Met de camerafunctie van deze telefoon kan de gebruiker foto's en video's in twee modi vastleggen.

- Video's kunnen worden opgenomen in de normale videomodus. De HFR-modus geeft video's met een hoge resolutie.
- Foto en ProMode zijn de twee opnamekwaliteiten die respectievelijk normale en hoge-resolutie foto's opleveren.

Flash

De flitser kan in twee modi worden gebruikt - Auto en HDR.

Auto: In de automatische stand wordt de flitser ingeschakeld afhankelijk van het omgevingslicht dat nodig is voor de foto.

HDR: Voor foto's met een hogere resolutie is een flitser nodig om de details van het object vast te leggen.



De flitser kan worden uitgeschakeld als deze niet nodig is.

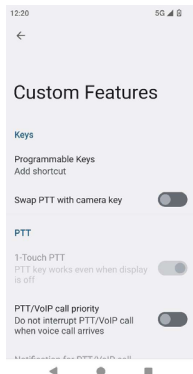
Wanneer de telefooncameratoepassing wordt gebruikt, kan de zaklamp niet worden ingeschakeld.

AANGEPASTE FUNCTIES

Prog-toetsen (programmeerbare toetsen)

Met deze optie kunt u verschillende functies toewijzen aan een specifieke toets.

De knop boven de aan/uit-knop is bijvoorbeeld toegewezen aan de Camera. Het kan worden aangepast met deze optie en worden toegewezen aan een andere functie.



PTT (Push to talk):

Deze toets bevindt zich onder de volumetoets. Het werkt als een eenrichtingsradiocommunicator met het basisstation.

- Houd de knop ingedrukt terwijl U spreekt; laat hem los om een antwoord te ontvangen.
- Kort indrukken of lang indrukken van de toets kan worden toegewezen aan verschillende functies.

Toets Waarschuwing

Er zijn twee opties om een Waarschuwing te activeren.

- Alle toetsen indrukken: Dit kan worden toegewezen aan eSentinel, die op zijn beurt een waarschuwingsbericht verstuurt.
- Lang indrukken: Een lang ingedrukte toets kan worden toegewezen om een waarschuwing te verzenden.

Multifuncties

Meerdere functies kunnen worden toegewezen via de opties Kort indrukken/lang indrukken.

VEILIGHEIDSINSTELLINGEN

Er zijn drie manieren om ervoor te zorgen dat uw telefoon veilig is en niet door anderen kan worden misbruikt.

Ga naar Instellingen->Beveiliging->Beveiliging apparaat. U kunt uw telefoon vergrendelen met een vingerafdruk, pincode of patroon. Volg de wizard om uw eigen unieke vergrendeling aan te maken.



De sensor voor het vastleggen van uw vingerafdruk bevindt zich op de Aan/uit-knop.

VEELVULDIG GESTELDE VRAGEN

Wat is zakmodus?

Zakmodus stelt u in staat om te vermijden dat het scherm per ongeluk wordt aangeraakt of elke andere onverhoedse handeling als de telefoon in uw zak zit. Als deze functie geactiveerd is, zijn alle schermknoppen gedeactiveerd, dus zal de telefoon niet proberen om de blokkering te verwijderen of een nummer te draaien van uw Contacten.

Hoe kan ik Wi-Fi-oproepen (VoWiFi) activeren?

Wanneer Wi-Fi-oproepen is ingeschakeld, kunt u bellen of een oproep ontvangen als u een wifi-verbinding heeft in een gebied met weinig of geen mobiele telefoonverbinding. Zorg dat deze service door uw serviceprovider wordt geleverd.

Om Wi-Fi-oproepen (VoWiFi) te activeren, tik op Telefoon -> Instellingen -> Accounts oproepen -> Naam bediener -> wifi oproepen.

Hoe kan ik snelkiezen configureren en gebruiken?

Snelkiezen helpt u om elke numerieke toets te koppelen aan contacten of telefoonnummers die u vaak gebruikt. Als de gebruiker langdurig op de numerieke toets drukt, zal het verbonden contact/nummer worden gebeld. De numerieke toets '1' is echter gekoppeld aan voicemail en snelkiezen kan hier dus niet aan worden gekoppeld.

Voor het activeren van snelkiezen, tik op Oproepinstellingen -> Instellingen snelkiezen.

Hoe kan ik een systeemupdate uitvoeren?

U kunt het besturingssysteem van uw apparaat bijwerken door te controleren op updates onder Instellingen -> Systeem -> Systeemupdate.

Als er een systeem-update moet worden uitgevoerd, communiceert uw telefoon direct met de server via wifi/mobiele gegevens en wordt het besturingssysteem van het apparaat bijgewerkt. Wi-Fi is de voorkeursmodus voor het downloaden van de update omdat mobiele gegevens extra kosten insluiten, waaronder roaming.

Hoe kan ik de zaklampinstellingen gebruiken?

Deze instellingen helpen u om het onverhoedse gebruik van de zaklamp te beperken. Om het flashlicht AAN/UIT te zetten, tik op Instellingen -> Systeem -> Klantenfunctie. Als dit UIT is, zal de flashlamp niet beschikbaar zijn voor camera-flash en lantaarn.

INDGEBRUIKERSLICENTIEOVEREENKOMST

Licentie

Dit draadloze apparaat (het "Apparaat") bevat software die eigendom is van PEPPERL+FUCHS SE. ("Pepperl+Fuchs") en haar externe leveranciers en licentiegevers (gezamenlijk de "Software"). Pepperl+Fuchs verleent de gebruiker van dit apparaat een non-exclusieve, niet overdraagbare, niet toewijsbare licentie voor het gebruik van de software, die exclusief bestemd is voor het apparaat waarop deze is geïnstalleerd en/of geleverd. Dit zal niet inhouden dat de Software aan een gebruiker van dit apparaat wordt verkocht.

U gaat ermee akkoord dat u niets hiervan zult reproduceren, wijzigen, verspreiden, reverse-engineering toepassen, uit elkaar halen, of op andere manieren wijzigingen aanbrengen voor het ontdekken van de broncode of elke andere component van de software. Voor alle duidelijkheid bent u te allen tijde gerechtigd tot het overdragen van rechten en verplichtingen met betrekking op de Software aan derden, als deze bij het apparaat hoort dat u ontvangen hebt, en op voorwaarde dat deze derde partij ermee akkoord gaat dat hij zich aan de regels zal houden.

Deze licentie wordt u verleend gedurende de gebruiksduur van dit apparaat. U kunt deze licentie beëindigen door het overdragen van al uw rechten ten opzichte van het apparaat waarop u de Software krijgt geleverd aan derden, en wel op schriftelijke wijze. Als u een van deze voorwaarden die in de licentie worden gesteld, niet nakomt, zal deze onherroepelijk beëindigd worden. Pepperl+Fuchs en zijn leveranciers en licentiegevers als derden zijn de enkele en exclusieve eigenaars hiervan en behouden alle rechten, eigendom en belangen in de Software. Pepperl+Fuchs, en voor zoverre dat de Software materiaal of een code van derden bevat, zal ook deze derde partij als derde, rechthebbende zijn ten aanzien van deze voorwaarden. De wetten van Delaware, Verenigde Staten, zullen de geldigheid, bepalingen en uitvoering van deze licentie reguleren.

Telefoonzorg

Elke telefoon van Pepperl+Fuchs krijgt een IP-klasse toegewezen voor de bescherming tegen stof en water, in navolging van de EN/IEC Ingress Protection (IP) Standaard 60529. Dit betekent dat de telefoon beschermd is tegen stof en ondergedompeld kan worden in water tot een diepte van 1,0 m gedurende 31 minuten. Het moet vermeden worden dat deze in dieper water terecht komt want dit kan de telefoon beschadigen.

De Pepperl+Fuchs telefoons zijn ontworpen voor intensief gebruik. Het ontwerp hiervan beschermt tegen uit elkaar vallen of mechanische schade als deze wordt onderworpen aan krachten gelijk aan vrije val van een hoogte van 1,5 meter. Grotere impact en krachten kunnen de telefoon beschadigen en moeten worden vermeden.

Garantie

Neem de Gebruikershandleiding in acht die beschreven wordt in de Verkoopkit van dit apparaat, en lees de gegevens over de garantie.



Door het aanbrengen van wijzigingen in dit apparaat die niet uitdrukkelijk zijn goedgekeurd door de conformiteitsregels van PEPPERL+FUCHS SE, kan de bevoegdheid van de gebruiker om deze apparatuur te bedienen, komen te vervallen.

NALEVING EN CERTIFICERINGEN

FCC-NORM

- Deze Smart-Ex® 03 variant bestemd voor de regio Noord-Amerika voldoet aan deel 15 van de FCC-regelgeving (FCC ID: 2AXZAS03GR01). Voor de bediening gelden de volgende twee voorwaarden:
- Dit apparaat mag geen schadelijke interferentie veroorzaken.
- Dit apparaat moet bestand zijn tegen storingen die het opvangt, met inbegrip van storing die een ongewenste werking kan veroorzaken.
- Deze apparatuur is getest en voldoet aan de kenmerken en beperkingen van een digitaal apparaat van Klasse B, overeenkomstig Deel 15 van de FCC-voorschriften. Deze apparatuur genereert en gebruikt hoogfrequente energie en kan deze ook uitstralen. Als deze apparatuur niet in overeenstemming met de instructies wordt geïnstalleerd en gebruikt, kan deze schadelijke storing in de radiocommunicatie veroorzaken. Deze apparatuur genereert en gebruikt hoogfrequente energie en kan deze ook uitstralen. Als deze apparatuur niet in overeenstemming met de instructies wordt geïnstalleerd en gebruikt, kan deze schadelijke storing in de radiocommunicatie veroorzaken. Er is echter geen garantie dat er geen storing zal optreden in een bepaalde installatie. Indien deze apparatuur schadelijke storing veroorzaakt in radio- of televisieontvangst (zoals is vast te stellen door de apparatuur in, en weer uit te schakelen) wordt de gebruiker gevraagd om te proberen de storing te verhelpen aan de hand van een of meer van de volgende maatregelen:
- Richt de ontvangstantenne opnieuw of verplaats deze.
- Vergroot de afstand tussen de apparatuur en de ontvanger.
- Sluit de apparatuur aan op een wandcontactdoos in een ander circuit dan waarop de ontvanger is aangesloten.
- Raadpleeg de leverancier of een ervaren radio-/televisiemonteur voor assistentie.



De selectie van de landcode dient alleen voor een niet-VS model en is niet beschikbaar voor modellen in de VS. Ten aanzien van de FCC-regelgeving moeten alle wifi-producten die in de VS op de markt worden gebracht, alleen op in VS-werkende kanalen worden aangesloten.

- Hoortoestelcompatibiliteit (HAC) — alleen in de VS.
- Dit apparaat is compatibel met gehoorapparaten zoals bepaald door ANSI C63.19-2011.
- Deze norm heeft twee classificaties M (voor verminderde radiofrequentie-interferentie om akoestische koppeling mogelijk te maken) en T (voor inductieve koppeling met hoortoestellen die werken in de luisterspoelstand) op een schaal van 1-4, waarbij 4 het meest compatibel is.
- Dit apparaat is geclassificeerd als M3/T3.

Verplichte FCC-verklaring:

- Deze telefoon is getest en gecertificeerd voor gebruik met hoortoestellen voor sommige draadloze technologieën die worden gebruikt. Er kunnen echter enkele nieuwere draadloze technologieën gebruikt zijn in deze telefoon die nog niet getest zijn voor gebruik met hoortoestellen. Het is belangrijk dat u de verschillende functies van deze telefoon grondig en op verschillende locaties uitprobeert met uw hoortoestel of cochleair implantaat om te bepalen of u storende geluiden hoort. Raadpleeg uw serviceprovider of de fabrikant van deze telefoon voor informatie over compatibiliteit met gehoorapparaten. Voor vragen over het teruggave- of omruilbeleid, kunt u terecht bij uw serviceprovider of telefoonverkoper.

IC-Nota:

Dit apparaat voldoet aan de RSS-norm(en) voor licentievrijstelling van Industry Canada. Voor de bediening gelden de volgende twee voorwaarden:

- Dit apparaat mag geen schadelijke interferentie veroorzaken.
- Dit apparaat moet bestand zijn tegen storingen, met inbegrip van storing die een ongewenste werking kan veroorzaken.

Dit digitale apparaat van Klasse B voldoet aan de Canadese ICES003 (IC: 7037A-S03GR01).

IC-verklaring betreffende stralingsblootstelling

Deze EUT voldoet aan SAR voor de algemene bevolking/ongecontroleerde blootstellingslimieten in IC RSS-102 en is getest in overeenstemming met de metingsmethoden en procedures gespecificeerd in IEEE 1528 en IEC 62209. Deze apparaat moet geïnstalleerd en bedien worden met een minimale afstand van 10 mm tussen de radiator en uw lichaam. Het apparaat en de antenne('s) moet(en) niet op een plaats staan of functioneren met een andere antenne of zender. Het gebruik van WLAN-band is

beperkt tot het gebruik binnen alleen.

Let op:

- 1) Het apparaat voor gebruik in de band 5150-5250 MHz is alleen bedoeld voor gebruik binnenshuis om de kans op schadelijke interferentie met mobiele satellietssystemen op hetzelfde kanaal te beperken.
- 2) Het gebruik van zenders in de 5,925-7,125 GHz-band is verboden voor besturing van of communicatie met onbemande luchtvaartuigsystemen.
- 3) Apparaten mogen niet worden gebruikt voor besturing van of communicatie met onbemande luchtvaartuigsystemen.

RADIOFREQUENTIE (RF)-ENERGIE

Het apparaat is ontworpen en gefabriceerd om niet de emissielimieten voor blootstelling aan radiofrequentie-energie (RF) te overschrijden, die zijn ingesteld door de Federal Communications-commissie van de Verenigde Staten en Industry Canada.

Tijdens SAR-testen wordt dit apparaat ingesteld op uitzending volgens het hoogste gecertificeerde vermogensniveau voor alle geteste frequentiebanden en in posities geplaatst waar RF-blootstelling wordt nagebootst bij gebruik tegen het hoofd zonder afstand ertussen, en tegen het lichaam met een afstand van 10 mm. Hoewel de SA wordt vastgesteld bij het hoogste vermogensniveau, kan het huidige SAR-niveau bij de bediening van het apparaat duidelijk lager zijn dan de maximale waarde. Dit komt omdat het apparaat ontworpen is voor meerdere vermogensniveaus, zodat alleen dát vermogen wordt gebruikt dat nodig is om het netwerk te bereiken. In het algemeen geldt, hoe dichter u zich bij een antenne van een draadloos basisstation bevindt, hoe lager de vermogensuitgang is.

De blootstellingsstandaard voor draadloze apparatuur maakt gebruik van een meting die bekend staat als Specific Absorption Rate, of SAR (stralingswarmte). De SAR-limiet die wordt ingesteld door de FCC is 1,6 W/kg en 1,6 W/kg door Industry Canada.

Dit apparaat voldoet aan SAR voor de algemene bevolking/ongecontroleerde blootstellingslimieten in ANSI/IEEE C95.1-1992 en Canada RSS-102 en is getest in overeenstemming met de metingsmethoden en procedures gespecificeerd in IEEE 1528 en Canada RSS 102. Dit apparaat is getest en voldoet aan de FCC- en IC RF- blootstelling bij testen als het apparaat direct in contact met het lichaam staat.

Voor dit apparaat is de hoogste gerapporteerde SAR-waarde bij gebruik,

- bij het hoofd 0,62 W/kg (1 g).
- gedragen op het lichaam 0,9 W/kg (1 g).
- als hotspot 0,7 W/Kg (1g).

Hoewel er verschillen kunnen bestaan tussen de SAR-niveaus van verschillende apparaten en in verschillende posities, voldoen deze allemaal aan de overheidsvereisten.

SAR-naleving voor de werking wanneer gedragen op het lichaam is gebaseerd op een afstand van 10 mm tussen het apparaat en het menselijk lichaam. Draag dit apparaat ten minste op 0 mm afstand van uw lichaam om te zorgen dat het RF-instellingsniveau wordt nageleefd of dat dit lager is dan het gerapporteerde niveau. Om de werking te steunen bij het dragen op het lichaam, kunt u ceintuurs of houders kiezen die geen metalen componenten bevatten en zo een afstand van 0 mm tussen dit apparaat en uw lichaam bewaren.

De naleving van de RF-blootstelling met een op het lichaam gedragen accessoire dat metaal bevat, werd niet getest en gecertificeerd, en het gebruik van een dergelijk op het lichaam gedragen apparaat moet vermeden worden.

EU/UK-VERKLARING

SAR-informatie

De Smart-Ex® 03 is gecertificeerd volgens de overheidsvereisten voor blootstelling aan radiogolven..

Bij het communiceren via een draadloos netwerk geeft de smartphone via de radiogolven lage hoeveelheden radiofrequentie-energie af. Het specifiek absorptietempo, of SAT, is de hoeveelheid radiofrequentie-energie die door het lichaam wordt geabsorbeerd tijdens het gebruik van de telefoon. Dit wordt uitgedrukt in Watt/kilogram (W/kg).

Overheden over de gehele wereld hebben uitgebreide internationale veiligheidsrichtlijnen aangenomen, ontwikkeld door wetenschappelijke organisaties, bijvoorbeeld ICNIRP (International Commission on Non-Ionizing Radiation Protection) en IEEE (Institute of Electrical and Electronics Engineers). Deze richtlijnen stellen toegestane niveaus van blootstelling aan radiogolven vast voor de algemene bevolking.

SAT-testen worden uitgevoerd met behulp van gestandaardiseerde methoden, waarbij de telefoon op zijn hoogst gecertificeerde vermogen op alle gebruikte frequentiebanden zendt.

SAT-informatie voor inwoners van landen die de door de International Commission on Non-Ionizing Radiation Protection (ICNIRP) aanbevolen SAT-limiet hebben geadopteerd, bijvoorbeeld de Europese Unie, Japan, Brazilië en Nieuw-Zeeland.

Er dient een minimale afstand van 0 mm te worden aangehouden tussen het lichaam van de gebruiker en het apparaat, inclusief de antenne, tijdens gebruik bij dragen op het lichaam, om aan de vereisten voor blootstelling aan radiogolven te voldoen in Europa. De door ICNIRP aanbevolen limiet is 2 W/kg, gemiddeld over tien (10) gram weefsel.

De volgende SAR-waarden zijn van toepassing op Smart-Ex® 03 smartphones. Deze variant is wereldwijd beschikbaar.

De hoogste SAR-waarde voor de Smart-Ex® 03 ROW-telefoon in gebruikstests door Pepperl+Fuchs:

- Bij het hoofd 1,78 W/kg (10 g).
- Gedragen op het lichaam en door ledematen 1,95 W/kg (10 g).

Band en modus

Band en modus		Uitgangsvermogen
GSM (2G)		
GSM 900	900 MHz	33 dBm
GSM 1800	1800 MHz	30 dBm
WCDMA (3G)		
Band I	2100 MHz	24 dBm
Band VIII	900 MHz	24 dBm
LTE (4G)		
Band 1	2100 MHz	24 dBm
Band 3	1800 MHz	24 dBm
Band 7	2600 MHz	24 dBm
Band 8	900 MHz	24 dBm
Band 20	800 MHz	24 dBm
Band 28	700 MHz	24 dBm
Band 38	2600 MHz	24 dBm
Band 40	2300 MHz	24 dBm
NR (5G)		
Band n1	2100 MHz	24 dBm
Band n3	1800 MHz	24 dBm

Band n7	2600 MHz	24 dBm
Band n8	900 MHz	24 dBm
Band n20	800 MHz	24 dBm
Band n28	700 MHz	24 dBm
Band n38	2600 MHz	24 dBm
Band n40	2300 MHz	24 dBm
Band n77	3700 MHz	24 dBm
Band n78	3500 MHz	25 dBm
Bluetooth		
	2400 MHz	8,5 dBm
Bluetooth LE		
	2400 MHz	8,5 dBm
WiFi		
	2400 MHz	20 dBm
	5000 MHz	20 dBm
	5800 MHz	14 dBm
	6000 MHz	20 dBm
NFC		
	13,56 MHz	14,89 dBuA/m @ 10m

	AT	BE	BG	CH	CY	CZ	DE	DK	EE	ES	EL
	FI	FR	HR	HU	IE	IS	IT	LI	LT	LU	LV
	MT	NL	NO	PL	PT	RO	SE	SI	SK	TR	UK (NI)

Verwijdering van oude elektrische en elektronische apparatuur



Het symbool van de doorgekruiste afvalbak geeft aan dat binnen de landen van de Europese Unie dit product en alle uitbreidingen die met dit symbool zijn gemarkeerd niet als restafval mogen worden afgevoerd, maar aan het einde van hun levensduur apart moeten worden ingezameld.



Verwijder batterijen in overeenstemming met de Europese Richtlijn BattV (EU) 2023/1542

Batterijen mogen niet worden verwijderd bij het normale of huishoudelijke afval.

U kunt deze verwijderen via geschikte inzamelpunten in uw land.

Ga voor meer product- en ondersteunende informatie naar <https://www.pepperl-fuchs.com/global/en/42217.htm>.

Your automation, our passion.

Explosion Protection

- Intrinsic Safety Barriers
- Signal Conditioners
- FieldConnex® Fieldbus Infrastructure
- Remote I/O Systems
- Electrical Explosion Protection Equipment
- Purge and Pressurization Systems
- HMI Systems
- Mobile Computing and Communications
- HART Interface Solutions
- Surge Protection
- Wireless Solutions
- Level Measurement

Industrial Sensors

- Proximity Sensors
- Photoelectric Sensors
- Industrial Vision
- Ultrasonic Sensors
- Rotary Encoders
- Positioning Systems
- Inclination and Acceleration Sensors
- Vibration Monitoring
- Industrial Ethernet
- AS-Interface
- IO-Link
- Identification Systems
- Displays and Signal Processing
- Connectivity

www.pepperl-fuchs.com

Onderhevig aan wijzigingen • © Pepperl+Fuchs
Afdrukt in Duitsland • DOCT-9141 • 01/2024 • openbaar



Pepperl+Fuchs kwaliteit

Download ons nieuwste beleid hier:

www.pepperl-fuchs.com/quality