

Smart-Ex® 03 DZ1 / DZ2

Kullanım Kılavuzu

Bölge 1/21, Bölge 2/22, Bölüm 1 ve Bölüm 2 için İçsel olarak Güvenli Akıllı Telefon



Your automation, our passion.

 **PEPPERL+FUCHS**

YASAL BİLGİ

Telif Hakkı © 2023 Pepperl+Fuchs SE. Pepperl+Fuchs logosu, Pepperl+Fuchs SE'nin ticari markasıdır. Diğer ürün adları, ilişkili oldukları ilgili sahiplerin ticari markaları veya tescilli ticari markaları olabilir.

Üçüncü Taraf Ticari Markalar

Google™, Android™, Google Play ve diğer markalar, Google LLC'nin ticari markalarıdır.

Android robotu, Google tarafından oluşturulan ve paylaşılan çalışmadan kopyalanmış veya değiştirilmiş ve Creative Commons 3.0 Attribution Lisansında açıklanan şartlara göre kullanılmıştır.

İçindekiler Tablosu

YASAL BİLGİ	2
Üçüncü Taraf Ticari Markalar	2
TELEFON MODELLERİ VE DESTEK BİLGİSİ	6
Kapsam altındaki Telefon Modelleri	6
Ağ Hizmetleri	6
Pepperl+Fuchs Destek Bilgileri	6
Kılavuzu Etkin Biçimde Kullanın	6
Ortak Eylemler	6
Yüksek Sıcaklıklardan Kaçının	6
Kişisel Tıbbi Cihazlar	7
Çocuk Güvenliği	7
Acil Aramalar	7
TELEFONU AMBALAJINDAN ÇIKARMA	8
SIM Kartınız	8
Nano SIM Kartını ve Pili Yerleştirme	8
eSIM etkinleştirilmesi	9
Telefonu şarj etme	9
TELEFONU BAŞLATMA	11
SMART-Ex® 03 TELEFONU	13
Ana Ekran İşlevleri	13
Ana Ekran Göstergeleri	14
EMM provizyonu	15
HIZLI AYARLAR	16
Parlaklık Çubuğu	16
İnternet (Wi-Fi Ağı)	16
Bluetooth aygıtlar	16
Rahatsız Etme (DnD)	16
Otomatik döndür	16
Pil Tasarrufu	17
Uçak modu	17
Gece Işığı	17
El Feneri	17
Wi-Fi Araması (VoWiFi)	17
5G üzerinden Sesli Arama	17
Eldiven Modu	17
PİL KULLANIM KILAVUZ İLKELERİ	18
Pili Şarj Etme	18
Pil Kullanımını Doğrulama ve Optimize Etme	18
Pil ömrünü uzatmak için ipuçları	19
LED GÖSTERGESİ	19
ÇAĞRI EKLANI İŞLEMLERİ VE GÖSTERGELERİ	19
ÖZEL UYGULAMALAR	20
eSENTINEL	20
eDIAGNOSTICS	20

KAMERA.....	20
ÖZEL ÖZELLİKLER.....	21
Prog Anahtarları (Programlanabilir Anahtarlar)	21
GÜVENLİK AYARLARI	21
SIKLIKLA SORULAN SORULAR.....	21
Cep modu nedir?	21
Wi-Fi Aramasını (VoWiFi) nasıl etkinleştirebilirim?.....	21
Hızlı aramayı nasıl yapılandırabilir ve kullanabilirim?	22
Bir sistem güncellemesini nasıl yapabilirim?	22
El feneri ayarlarını nasıl kullanabilirim?	22
SON KULLANICI LİSANS ANLAŞMASI	23
Lisans	23
Telefon Bakımı	23
GARANTİ.....	23
UYUM VE DÜZENLEYİCİ.....	24
FCC STANDARDI.....	24
Zorunlu FCC beyanı:	24
IC Bildirimi	24
IC Işımaya Maruziyet Açıklaması.....	24
RADYO FREKANS (RF) ENERJİSİ	26
AB/UK BEYANI	27
Özgül Emilim Oranı (SAR) Bilgisi.....	27
Bant ve Mod.....	27
Eski Elektrikli ve Elektronik Ekipmanın Bertarafı	28

TELEFON MODELLERİ VE DESTEK BİLGİSİ

Bir Smart-Ex® 03 çift SIM'li akıllı telefonunu satın aldığınız için tebrikler. Bu telefon GSM/UMTS/4G/5G özellikli bir el cihazıdır. Bu telefon, Wi-Fi® üzerinden Ses (VoWi-Fi) dahil olmak üzere arama özelliklerine sahiptir. Bütünleşik olarak sunulan işlevlerden en iyi şekilde yararlanmanızı sağlayan sezgisel, zengin özelliklere sahip bir kullanıcı arayüzüne sahiptir. Bu Akıllı Telefon profesyonel kullanıcılar için tasarlanmıştır.

Kapsam altındaki Telefon Modelleri

Bu kullanıcı kılavuzu, Smart-Ex® 03'nin farklı türlerini kapsamaktadır. Aygıtın model adı, ambalajda görülebilir.

Ağ Hizmetleri

Bunlar, ağ hizmeti sağlayıcınız yoluyla yararlanabileceğiniz ek hizmetlerdir. Bu hizmetlerden en iyi şekilde yararlanmak için, hizmet sağlayıcınız aracılığıyla abone olmanız ve kullanım talimatlarını onlardan almanız gerekir.

Pepperl+Fuchs Destek Bilgileri

Ek ürün ve destek bilgisi için, <https://www.pepperl-fuchs.com> adresini ziyaret edin




Kılavuzu Etkin Biçimde Kullanın

Telefonu etkin biçimde kullanmanıza yardımcı olacak kılavuzda kullanılan terminolojiyi ve simgeleri öğrenin.

ANA EKCRAN	Bu, telefon boş durumdayken görüntülenen ekrandır.
DOKUN VE TUT	Ekrandaki bir öğeye dokunarak ve bir işlem yapılncaya kadar parmağınızı kaldırmayarak, öğeye dokunup tutun.
SÜRÜKLE	Bir öğeye bir süre dokununuz ve tutunuz, ardından parmağınızı kaldırmadan, parmağınızı hedef pozisyona ulaşıncaya kadar ekranda hareket ettirin.
KAYDIR	İlk dokunma noktanızdan itibaren duraklamadan parmağınızı ekran yüzeyinde hızlıca hareket ettirin. Örneğin, bir ana ekranı diğer ana ekranları görmek için sola veya sağa kaydırabilirsiniz.
İÇE/DIŞA KİSTİRMA	Bir web sayfasını, haritayı veya başka bir ekranı sırasıyla yakınlaştırmak veya uzaklaştırmak için sıkıştırın.

Ortak Eylemler

Telefondaki Menü öğelerine erişirken yaygın olarak kullanılan eylemler şunlardır:

GERİ		Önceki ekranı görüntüler. Bu işlevi yapmak için Sol Seçim Tuşunu kullanın.
ANASAYFA		Mevcut çalışan uygulamayı son uygulamalar listesine/arkaplanına taşıy ve ana ekranı görüntüler
SON		Son kullanılan uygulamaları görüntüler

Sınırlı Özellik Açıklaması: Sorumluluğun Reddi

Smart-Ex® 03 akıllı telefonunuz zengin özelliklere sahip bir Android işletim sistemi ve Google uygulamaları ile birlikte gelir. Bu belge, telefonun ve entegre uygulamaların temel özelliklerini ele almayı amaçlamaktadır. Sunulan en son özellikleri keşfetmek için her bir uygulamayla ilişkili yardım ve destek belgelerine başvurmanızı öneririz.



Android işletim sistemi sık sık güncelleme almaktadır. Smart-Ex® 03 cihazınızı en iyi şekilde kullanmak için bu güncellemeleri indirip yüklemeniz önerilir.

Yüksek Sıcaklıklardan Kaçının

Telefonu yaz veya kış koşullarında kapalı bir araçta soğuk ve sıcak yerlerde bırakmak kapasiteyi ve tümleşik pilin kullanım ömrünü azaltır. En iyi sonuçlar için, telefonu -20°C ve +60°C (-4°F ve +140°F) arasında tutmaya çalışın. Soğuk veya sıcak bir pile sahip bir telefon, pil tam olarak şarj edildiğinde bile geçici olarak çalışmayabilir. Pil performansı özellikle donmanın oldukça altındaki sıcaklıkla sınırlıdır.

Kişisel Tıbbi Cihazlar

Akıllı telefonlar kalp pilleri ve diğer implant ekipmanın çalışmasını etkileyebilirler. Lütfen akıllı telefonu kalp pilinin üzerine yerleştirmekten kaçının, örneğin göğüs cebi. Akıllı telefonu kullanırken, bunu kalp pilinin karşı tarafındaki kulağa yerleştirin. Akıllı telefon ve kalp pili arasında minimum 15 cm'lik (6 inç) mesafe korunursa, müdahale riski sınırlı olur. Müdahalenin gerçekleştiğinden şüphelenirseniz, derhal akıllı telefonunuzu kapatın. Daha fazla bilgi için kardiyoğunuzla iletişime geçin. Diğer tıbbi aygıtlar için, doktorunuza ve aygıt üreticisine danışın. Özellikle hastanelerde ve uçaklarda bulunduğunuzda, gerekirse aygıtı kapama veya RF alıcı/vericisini devre dışı bırakma talimatlarına uyun. Bu yerlerde kullanılan ekipman, aygıttan yayılan radyo dalgalarına karşı hassas olabilir ve çalışmasını olumsuz biçimde etkileyebilir. Ayrıca, gaz istasyonlarında veya yanıcı atmosfere sahip diğer alanlarda veya elektro-patlayıcı aygıtlara (yalnızca Ex olmayan sürümler için geçerlidir) yakinken de kısıtlamalara uyun.

Çocuk Güvenliği

Bu ekipman çocukların bulunabileceği yerlerde kullanım için uygun değildir.

Acil Aramalar

Akıllı telefonlar, tüm koşullarda bağlantısı garanti edilemeyecek telsiz sinyallerini kullanarak çalışır. Bu nedenle, temel iletişimler (ör. tıbbi acil durumlar) için tek başına herhangi bir akıllı telefona asla güvenmemelisiniz. Acil aramalar tüm alanlarda, tüm hücresel ağlarda veya belirli ağ hizmetleri ve/veya akıllı telefon özellikleri kullanımdayken yapılamayabilir. Yerel hizmet sağlayıcınız ile görüşün. Acil aramaları yapmak için, kullanıcı acil numaraları arayabilir. Telefon ekranı kilitli durumdaysa, ekranda ACİL DURUM metnine uzun süreyle basabilirsiniz.

TELEFONU AMBALAJINDAN ÇIKARMA

Smart-Ex® 03 telefon kutusu aşağıdaki öğelere sahiptir

- Smart-Ex® 03 telefonu
- Pil paketi Ex-BP S03
- Duvar şarj cihazı
- USB kablo
- Torx T8 tornavida
- Dokümantasyon

SIM Kartınız

SIM kartı telefonunuzu ağ hizmetleriniz ile ilişkilendirir (örneğin telefon numaranız, veri hizmetleriniz vb.). SIM kart için hücresel ağ sağlayıcınıza başvurun.

Nano SIM Kartını ve Pili Yerleştirme

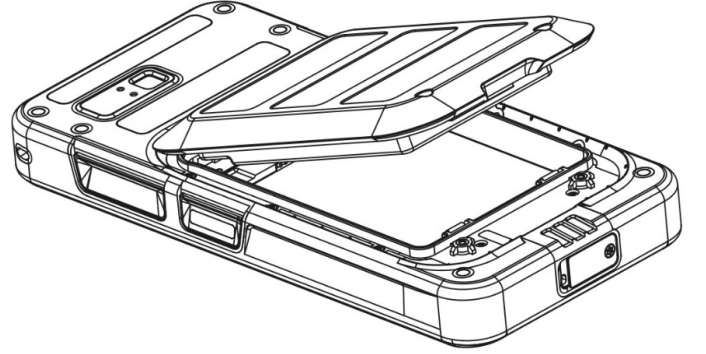
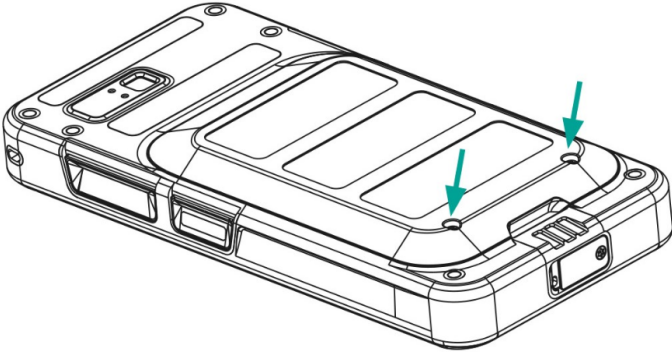
1. Adım

1. İki kapak vidasını saat yönünün tersine doğru sökün.



Lütfen telefonla birlikte verilen Torx T8 tornavidayı kullanın.
SIM'in yuvaya doğru şekilde oturduğundan ve temasın tamamlandığından emin olun.

2. Pili çıkarın.

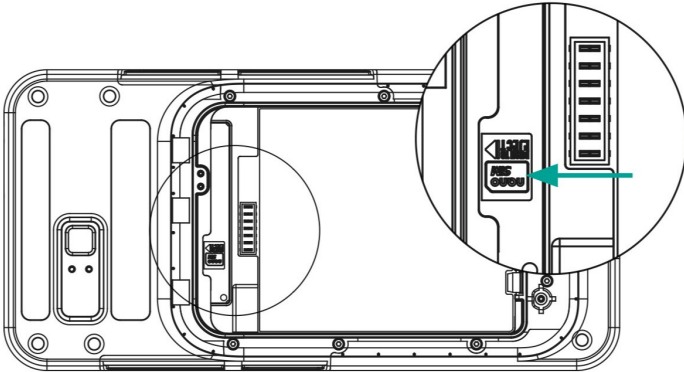


2. Adım

1. Nano-SIM kartı altın renkli temas noktaları aşağı bakacak şekilde yerleştirin.
2. Belirlenen yuvaya doğru yukarı itin.

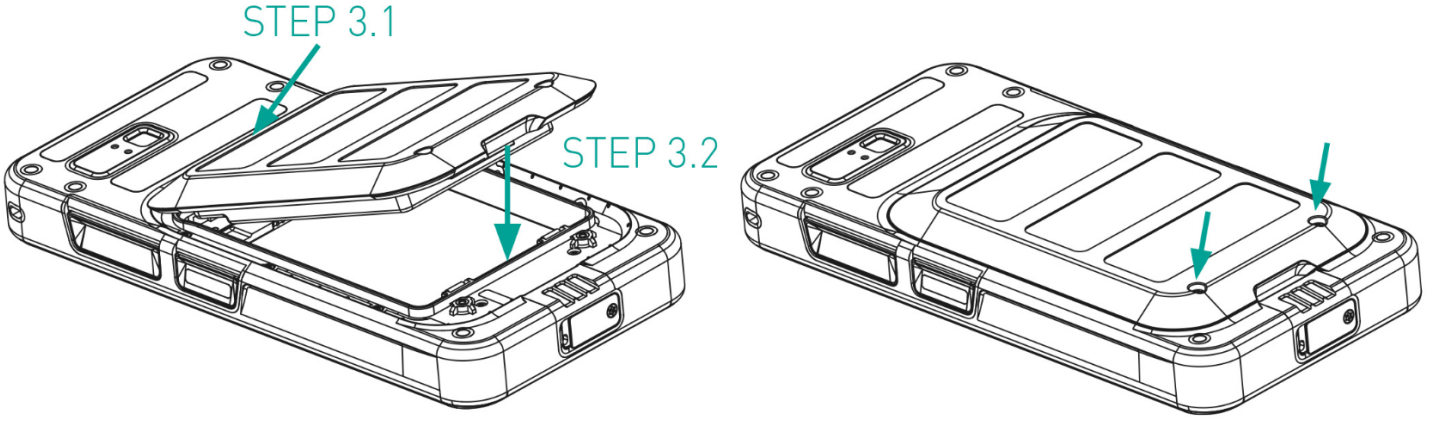


SIM'in yuvaya doğru şekilde oturduğundan ve temasın tamamlandığından emin olun. Lütfen Torx T8 tornavida kullanın.
Vidaları aşırı sıkmadığınızdan emin olun.



3. Adım

1. Pili şekilde gösterildiği gibi öngörülen sırada pil yuvasına yerleştirin ve iki kapak vidasını saat yönünde vidalayın.



eSIM etkinleştirilmesi

Hücresele ağ operatörüne eSIM için bir talep gönderin. Aynı işlemi etkinleştirmek için e-posta yoluyla bir QR kodu gönderilir.

1. Ayarlar-> Ağ ve İnternet-> SIM'ler bölümüne gidin
2. Yeni bir SIM eklemek için Ekle'ye tıklayın

eSIM'i indirmek ve etkinleştirmek için sihirbaz talimatlarını izleyin. Hücresele servis sağlayıcı tarafından gönderilen QR kodunu taramanız istenecektir. Etkinleştirme işlemi takip edecek ve tamamlanacaktır. Etkinleştirildikten sonra eSIM, aramalar için varsayılan SIM'iniz olarak ayarlanır. Fiziksel SIM devre dışı bırakılır.



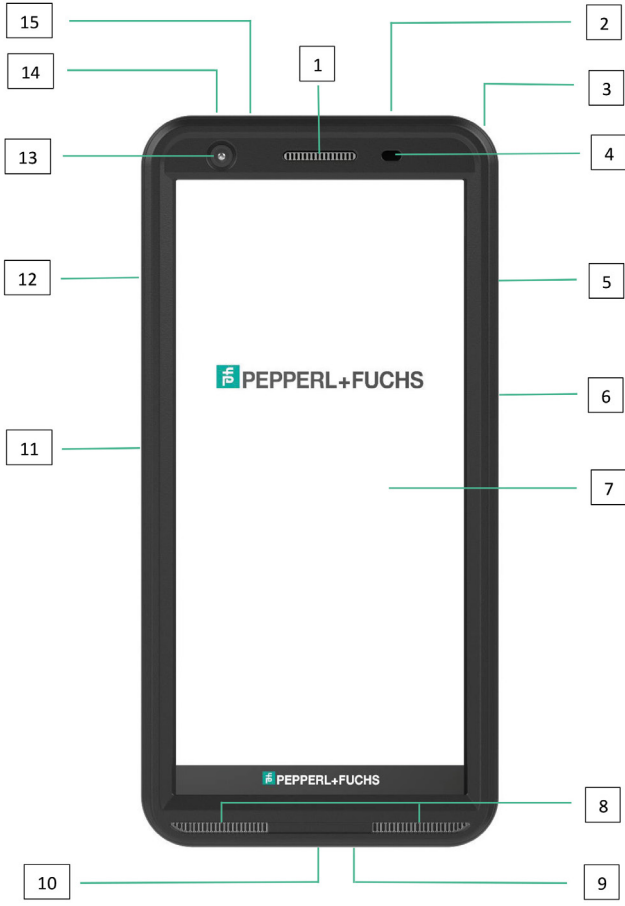
Cep telefonunu fabrika ayarlarına sıfırlamanız durumunda, lütfen eSIM profilinin korunduğundan emin olun. Silmeyi seçerseniz, etkinleştirme kodu için şebeke sağlayıcınızla tekrar iletişime geçmeniz gerekecektir.

Telefonu şarj etme

1. Kablonun USB ucunu telefona ve diğer ucunu prize bağlayın.
2. Duvar şarj cihazı soketini bir güç kaynağına takın. Ekranda pil şarj simgesini gösteren ekran yanar. Ayrıca telefonun üst kısmındaki LED göstergesi, şarj işlemi devam ederken KIRMIZI renk gösterir ve şarj işlemi tamamlandığında YEŞİL renge dönüşür. 100 şarj tamamlandığında USB kablosunu telefondan çıkarın.



Aşırı şarj etmeyin. Tam şarj için gereken maksimum süre 2,5 saattir.



1. Kulaklık ii kulaklık
2. Kulaklık / RSM arayüzü
3. Küük göz
4. Yakınlık/Işıık sensörü
5. ok işlevli anahtar sađ
6. Parmak izi sensörlü güç tuşu
7. Dokunmatik ekran
8. Hoparlör
9. Mikrofon
10. USB-C arayüzü
11. ok işlevli anahtar sol
12. Ses tuşları
13. Ön kamera
14. Alarm tuşu
15. Bildirim LED'i
16. Arka kamera
17. Gürültü azaltma özellikli mikrofon
18. Flaş LED'i
19. Pil
20. NFC anteni
21. Şarj noktaları

NOT: USB-C arayüzü ses için 3,5 mm ses adaptörünü desteklemez.

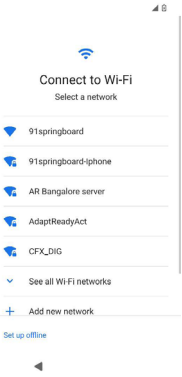
TELEFONU BAŞLATMA

Yeni Smart-Ex® 03 telefonu açtıktan sonra ekranın ortasında bir START düğmesi görünür. START düğmesi Wi-Fi bölümüne erişim sağlar. Telefon bir Wi-Fi bağlantısı talep eder.

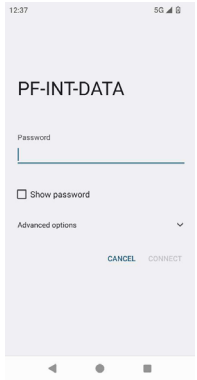
1. Telefonunuzu ayarlamak için START düğmesine tıklayın.



2. Görüntülenen ağlar listesinden ağınızı seçin. VEYA çevrimdışı moda devam etmek için Çevrimdışı Kur seçeneğini seçin.



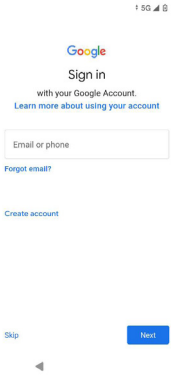
3. Parolayı girin. Gelişmiş parametrelerden herhangi birinin değiştirilmesi gerekiyorsa, Gelişmiş seçenekler ögesini seçin.



4. CONNECT (BAĞLAN) düğmesine tıklayın. Parolanın kimliği doğrulanır ve bağlantı kurulur. Google Oturum Açma sayfası görünür.

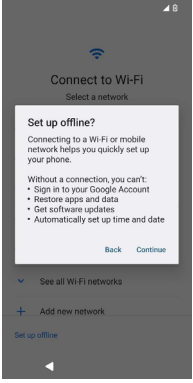


5. Google Oturum Açma sayfası görüntülenir. Devam etmek için gerçek bir e-posta kimliği ile oturum açın.

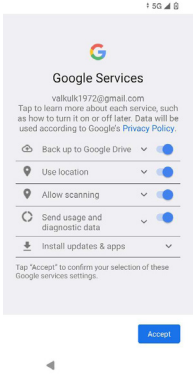


Çevrimdışı modu seçerseniz, aşağıdaki adımları izleyin:

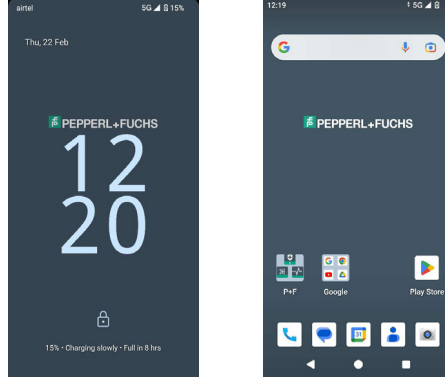
1. Telefonunuzu Çevrimdışı modda kurmak için Devam'a tıklayın VEYA bir Wi-Fi ağına bağlanmak için Geri'ye tıklayın. Wi-Fi ağlarının bir listesi görüntülenir.



2. Çevrimdışı Kur seçeneğini belirlerseniz, Google Hizmetleri sayfası görüntülenir. Kabul edin ve telefonunuzu kurmak için sihirbaz adımlarını izleyin.



SMART-Ex® 03 TELEFONU






Arama Yapma, SMS, Takvim, Kişiler, Kamera gibi temel uygulamalar Ana ekranda görülebilir. Verilerinizi indirmek ve bu uygulamaları etkinleştirmek için sihirbazı izleyin. Kolay erişim için favori uygulamalarınızı Ana Ekran'a sürükleyip bırakabilirsiniz. Mevcut tüm uygulamaları görmek için yukarı kaydırın. Telefonda Chrome Tarayıcı, Takvim, Hesap Makinesi, Dosyalar, Mesajlar vb. gibi standart uygulamalar mevcuttur. Ayrıca, Google Play® mağazasından istediğiniz uygulamaları indirebilirsiniz.

Bir Android telefonun bazı özellikleri, anlamanız için burada daha ayrıntılı olarak açıklanmıştır. Smart-Ex® 03'e özgü özellikler Özel Özellikler bölümünde ayrıntılı olarak açıklanmıştır.

Ana Ekran İşlevleri

Telefon kurulumunu tamamladıktan sonra, ana ekran görüntülenir. Bu, bu cihazın tüm özelliklerine erişmek için başlangıç noktasıdır. Ana ekran birden fazla panele sahiptir, şunları içerir

- Zaman göstergesi: Seçilen saat dilimine göre geçerli saati gösterir.
- Ağ gücü göstergesi: Bu, servis sağlayıcının Ağ gücünü gösterir.
- Pil şarj göstergesi: Akünün şarj durumunu gösterir.
- Durum çubuğu: Ekranın üst kısmındaki Durum çubuğu cevapsız çağrı, yeni mesajlar, alarmlar, etkinlikler, yazılım güncellemeleri vb. gibi bildirimler sağlar.
- Google Arama çubuğu: Google Arama çubuğu, telefonunuzdaki veya İnternet'teki öğeleri aramanızı sağlar. Arama terimlerinizi yazmak veya konuşup sesli giriş yapmak için Google Arama çubuğuna dokununuz.
- Uygulama simgeleri: Ana ekrana eklenen uygulama simgeleri burada görüntülenir. Hızlı erişim için uygulama simgelerini Ana ekrana sürükleyip yerleştirebilirsiniz. Uygulamaların widget'larını gruplayabilir ve klasörler oluşturabilirsiniz.
- Ekran Tuş Takımı işlevleri: Aşağıdaki tabloda çeşitli yazılım tuşları ve gerçekleştirdikleri ilgili işlevler gösterilmektedir:

Simgeler	Açıklama
	Geri - Önceki ekrana gitmek için bu tuşa basın. Ana ekrana ulaşıncaya kadar basabilirsiniz.
	Ana ekran - Mevcut çalışan uygulamayı son uygulamalar listesine/arkaplanına taşıyarak ve ana ekranı görüntüler.
	Son - Son erişilen uygulamaları görüntüler.

Ana Ekran Göstergeleri

Ekranın üstünde görüntülenen simgeler, aygıtın durumu hakkında bilgi sağlar. Tarih ve saat, pil şarj durumu, veri hizmeti ve Wi-Fi bağlanabilirliği gibi ayrıntılar telefon bekleme modundayken görüntülenir. Uçak modu, alarm ve çağrı yönlendirme gibi diğer göstergeler, özellik etkinleştirilirse görüntülenir.

Simgeler	Açıklama
	Pil düzeyi göstergesi
	Düşük Pil
	Pil şarjı devam ediyor
	Pil tasarruf modu
	Sinyal yok
	Sinyal kuvveti
	SIM kartı yok
	4G Ağına bağlı
	5G Ağına bağlı
	5-Gigahertz Ağ bağlantısı
	Dolaşım
	EDGE ağına bağlı
	Wi-Fi'ya bağlı
	Arama devam ediyor
	Yanıtız arama
	VoWi-Fi Kayıtlı
	Yeni SMS veya MMS
	Yeni E-posta
	Alarm etkinleştirildi
	Rahatsız Etme (DnD) etkinleştirildi
	Titreşim modu etkinleştirildi
	Sessiz mod
	Uçak modu etkinleştirildi
	Google gibi ilişkili hesapla eşzamanlandı



Ekran görüntüsü alındı




Bluetooth Kulaklık bağlandı

EMM provizyonu

Kurumsal bir ortamda, mobil cihazlar genellikle bir Kurumsal Mobilite Yönetimi (EMM) sistemine kaydedilir. Bu tür bir provizyon için farklı etkinleştirme yöntemleri sağlayan birçok çözüm sağlayıcı vardır. Çözüm ayrıca Google'ın Android Zero Touch (AZT) provizyon yöntemini de entegre edebilir. Bu yöntemler, cihazın kurum içinde sağlanmasını ve yönetimini basitleştirir.

HIZLI AYARLAR

Hızlı ayarlar, durum çubuğundan en sık kullanılan ayarlara hızlı erişim sağlar.

- Hızlı Ayarlara erişmek için durum çubuğundan aşağı doğru sürükleyin.
- Hızlı ayarlarda mevcut ayarların tam listesini görüntülemek için ögesine dokununuz.
- Hızlı ayarlara bir ayarı eklemek veya çıkarmak için, Edit () ögesine dokununuz.

Her bir Hızlı ayar seçeneği aşağıda ayrıntılı olarak açıklanmıştır:

Parlaklık Çubuğu

Ekran parlaklığını artırmak için Parlaklık çubuğunu sağa doğru sürükleyin. Parlaklığı azaltmak için sola doğru sürükleyin.

İnternet (Wi-Fi Ağı)

Mevcut İnternet bağlantılarının listesini görmek için İnternet düğmesine dokununuz. Varsayılan olarak, etkin bağlantının adını görüntüler.

Wi-Fi, akıllı telefonunuza İnternet erişimi sağlayan bir kablosuz ağ teknolojisidir.

Smart-Ex® 03 telefonunuzu bir Wi-Fi ağına bağladığınızda İnternete erişebilirsiniz.

Telefonunuzu bir Wi-Fi ağına bağlamak için aşağıdaki adımları izleyin -

1. Listede görüntülediği gibi telefonunuzun erişilebilir menziline bulunan bir Wi-Fi yönlendiriciye dokununuz.
2. Tercih edilen ağınıza dokununuz. Parolayı girin (güvenli bir ağsa) ve Bağlan ögesine dokununuz.

Bluetooth aygıtlar

- Bluetooth, cihazlar arasında iletişim kurmak için kullanılan kısa menzilli kablosuz iletişim teknolojisidir. Çağrılara katılmak için Bluetooth kulaklık kullanın.

Bluetooth'u etkinleştirmek

Bluetooth'u etkinleştirmek için Bluetooth düğmesine dokununuz.


Bağlantılı aygıtları görmek için basılı tutun. Bu ekranda daha önce bağlanan aygıtların yanı sıra eşleştirme için civarda bulunan diğer aygıtların bir listesi gösterilir.

Bir Bluetooth Aygıtını Eşleştirme

Bluetooth'u etkinleştirmek ve Smart-Ex® 03 telefonunuz ile diğer Bluetooth aygıtlarınızı eşleştirmek için:

1. Hızlı Ayarlar ekranında Bluetooth düğmesine dokununuz.

VEYA

1. Ana Sayfa / Tüm Uygulamalar ekranından, Ayarlar () -> Bağlantılı aygıtlar ögesine dokununuz. Erişilebilir Bluetooth aygıtlara ait bir liste görüntülenir. Bluetooth'un diğer aygıtta da etkinleştirildiğinden emin olun.
2. Diğer Bluetooth etkin aygıtları aramak ve eklemek için Yeni aygıtı eşleştirin ögesine dokununuz. Erişilebilir Bluetooth aygıtlara ait bir liste görüntülenir.
3. Telefonunuzun kişilerine, arama geçmişine erişmek ve İnternet erişimi sağlamak üzere Bluetooth aygıtı bağlamak için belirli eşleştirilmiş aygıtın yanındaki Ayarlar ögesine dokununuz.
4. Medya dosyalarını dinlemek için Bluetooth aygıtı bağlanmak üzere Medya Ses ögesini etkinleştirin.



Bu seçenek yalnızca bir Bluetooth Kulaklık / araç kiti bağlı olduğunda görüntülenir.

5. Diğer cihazdaki geçiş anahtarını onaylayın ve telefonunuzda eşleştirmek için ögesine dokununuz.
6. Aygıt, Eşleştirilen aygıt listesinde görüntülenir.

Rahatsız Etme (DnD)

Etkinleştirmek için Hızlı Ayarlar listesindeki Rahatsız Etme (DnD) düğmesine dokununuz.

DnD etkin olduğunda bildirimler görüntülenmez.

Otomatik döndür

Etkinleştirmek için Hızlı Ayarlar listesindeki Otomatik döndür düğmesine dokununuz.

Ekran görüntüsü, açık olan uygulamaya bağlı olarak otomatik olarak yatay/dikey konuma veya tam tersine döner.

Pil Tasarrufu

Etkinleřtirmek için Hızlı Ayarlar listesindeki Pil Tasarrufu düğmesine dokunun.

Telefondaki arka plan etkinliğini azaltır, ekran parlaklığını düşürür ve pil şarjından tasarruf sağlar. Bu, kullanıcının telefonu daha uzun süre kullanabilmesini sağlar.

Uçak modu

Uçak modunu etkinleřtirmek için dokunun.

Telefonunuz uçak moduna ayarlandığında, ağ bağlantısı veya mobil veri bağlantısı devre dışı bırakılır. Bu modda telefon görüşmesi yapamaz/alamazsınız. Medya dosyalarınıza ve İnternet/mobil veri bağlantısı gerektirmeyen diğere özelliklere erişebilirsiniz.

Gece Işıđı

Gece Işıđı modunu etkinleřtirmek için dokunun.

Gece Işıđı etkinleřtirildiğinde ekranın parlaklığını azaltır ve karanlık yerlerde erişimi sağlamak için bir arka plan ışığı yayar.

El Feneri

El Feneri Işıđını açmak için El Feneri düğmesine dokunun.



Kamera uygulaması etkinse El Feneri açılmaz.

Wi-Fi Araması (VoWiFi)

Wi-Fi Aramasıyla, çok az veya hücresele kapsam olmayan bir alanda Wi-Fi bağlantısına sahipseniz bir arama yapabilir veya telefon araması alabilirsiniz. Lütfen bu özelliğın servis sağlayıcınız tarafından sağlandığından emin olun.

Wi-Fi (VoWiFi) aramayı etkinleřtirmek için, Telefon > Ayarlar > Hesapları arama > Operatör adı > Wi-Fi arama öğesine dokunun. Bu özelliđi Hızlı ayarlar seçeneklerinden de etkinleřtirebilirsiniz.

5G üzerinden Sesli Arama

Smart-Ex 03, şebekenin bu hizmeti sağlayabildiđi ve telefonun bu özelliđe sahip olduđu durumlarda 5G üzerinden Sesli aramaları destekleyebilir. 5G üzerinden Ses (VoNR) özelliđini etkinleřtirmek için Ayarlar -> Ağ ve İnternet -> SIM'ler -> 5G üzerinden Sesli Arama üzerine dokunun.

Eldiven Modu

Etkinleřtirmek için Eldiven Modu düğmesine dokunun.

Eldiven kullanırken cihazın dokunmatik işlevi tatmin edici şekilde çalışmayabilir. Deneyimi iyileřtirmek için eldiven modunu etkinleřtirmeniz gerekecektir.

PİL KULLANIM KILAVUZ İLKELERİ

Smart-Ex® 03 telefonu, tümleşik bir pille birlikte gelir. Pille ilgili herhangi bir soru için, Pepperl+Fuchs müşteri desteği ile iletişime geçin.



Smart-Ex® 03 cihazınızı şarj etmek için yalnızca Pepperl+Fuchs sertifikalı şarj cihazı ve USB kablosu kullanın.

Pili Şarj Etme

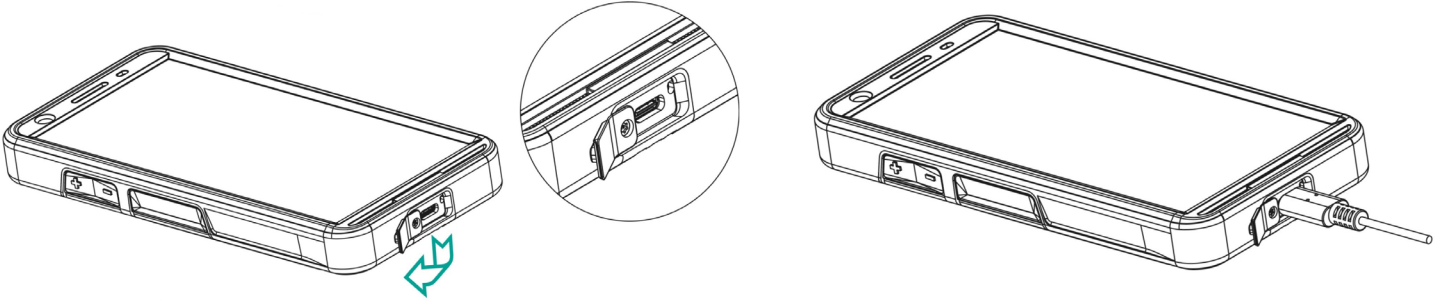
Akıllı telefonunuz ile teslim edilen pil tam şarj edilmemiştir. Akıllı telefonu ilk kez kullanmadan önce pili tamamen şarj etmenizi öneririz. Pilin tam kapasitesine 3 ila 4 tam şarj/deşarj döngüsünden sonra ulaşılır.



Pil yanlış bir tip ile değiştirilirse, şarj ederken bir patlama riski bulunmaktadır.

Talimatlara göre kullanılmış pili bertaraf edin.

1. Şarj cihazı fişini bir elektrik prizine takın.
2. Telefona Bağlayın: Şarj portu telefonun alt ucunda yer almaktadır. USB (C tipi) konektörünü şarj bağlantı noktasına takın. USB kapağını açın ve yerine sabitlemek için 180° döndürün. Bundan sonra USB (C tipi) konektör daha kolay bağlanabilir.



3. Şarj Etme Animasyonu/Simgesi:

Telefon kapalıyken, pil şarj ediliyorsa, şarj olma yüzdesi ile birlikte bir pil şarj etme animasyonu görüntülenir.

Telefon açıkken pil şarj ediliyorsa, ana ekranın sağ üst köşesindeki pil şarjı simgesi pilin şarj edildiğini gösteren bir animasyon gösterir. Telefon tam olarak şarj edildikten sonra, şarj etme animasyonu durur ve telefonu şarj cihazından ayırabilirsiniz.

Ayrıca telefonun üst kısmındaki LED göstergesi, şarj işlemi devam ederken KIRMIZI renk gösterir ve şarj işlemi tamamlandığında YEŞİL renge döner.



Smart-Ex® 03 telefonunuzu farklı bir kablo/şarj cihazı ile ve/veya tehlikeli bir ortamda şarj etmek, aygıtın içsel olarak güvenli niteliğini tehlikeye atacaktır.

Pil Kullanımını Doğrulama ve Optimize Etme

Pil kullanım durumunu kontrol etmek için Ayarlar -> Pil ögesini seçin. Mevcut akü şarj durumu ve şarj seviyesi ayrıntıları görüntülenir. Deşarj grafiği (Pil kullanımı seçeneğine dokunulduğunda görülebilir) cihazı en son şarj ettiğinizden bu yana geçen süre içindeki pil seviyesini gösterir. Ekranın altındaki liste, bireysel uygulamalar ve hizmetler için pil kullanım ayrıntısını gösterir. Daha fazla ayrıntı için listelenen öğelere dokunun. Bazı uygulamalar için ayrıntılar ekranı, güç kullanımını etkileyen ayarları yapmanıza veya uygulamayı tamamen durdurmanıza izin veren seçenekleri içerir.



Google hizmeti gibi bazı sistem uygulamalarını veya hizmetlerini durdurursanız, aygıtınız doğru biçimde çalışmayabilir.

Pil ömrünü uzatmak için ipuçları

Telefonun pil ömrünü uzatmak için bu ipuçlarını izleyin.

- Wi-Fi, Bluetooth veya GPS kullanıyorsanız, bunları kapamak için Hızlı Ayarları veya Telefon Ayarlarını kullanın.
- Konum tabanlı uygulama kullanımını sınırlayın
- Ekran parlaklığını Otomatik olarak ayarlayın ve daha kısa Uyku zamanasını süresini (1 dakika) belirleyin. Ekran ayarları Ayarlar -> Ekran içinde bulunur.

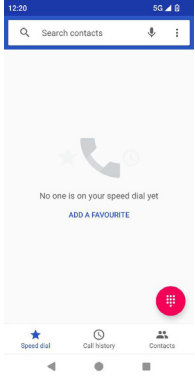
LED GÖSTERGESİ

Telefonun üst ucuna bir LED göstergesi yerleştirilmiştir (kırmızı düğmenin yanında). Bu LED gösterge kırmızı, mavi ve yeşil olmak üzere üç farklı renkte yanıp söner.

- Kırmızı renk: Kırmızı renkte yanıp sönen LED ışığı pil seviyesinin düşük olduğunu (%15'ten az) ve telefonun şarj edilmesi gerektiğini gösterir. Sabit kırmızı renk şarj işleminin devam ettiğini gösterir.
- Mavi renk: Mavi renkte yanıp sönen LED ışık cevapsız arama, yeni mesaj veya takvim bildirim gibi cevapsız etkinlikleri gösterir.
- Yeşil renk: Yeşil renk, pilin tamamen şarj olduğunu ve şarj cihazının güç kaynağından çıkarılması gerektiğini gösterir.

ÇAĞRI EKCRANI İŞLEVLERİ VE GÖSTERGELERİ

Çağrı ayarlarını seçiminize göre değiştirebilirsiniz.



Ana ekran veya Tüm Uygulamalar ekranından, Telefon () ögesine dokununuz. Telefon ekranında son zamanlarda yapılan aramaların bir listesi görüntülenir. Eylem panelinde Hızlı arama (), Arama Geçmişi () ve Kişiler () simgeleri görüntülenir. Ekranın üst kısmındaki Arama çubuğu bir kişiyi aramanızı sağlar. Aranacak kişi adının/telefon numarasının ilk birkaç harfini/rakamını girin. Arama metnini içeren tüm kişiler görüntülenir.

Bir numarayı doğrudan aramak için çevirmeli tuş takımına () dokununuz.

Bir numara aramak için, aşağıdaki seçeneklerden birini kullanın:

- Hızlı arama: Bir arama yapmak için sıklıkla aranan numaralardan belirli kişiye/numaraya dokununuz.
- Arama geçmişi: Arama geçmişini görüntülemek için arama geçmişi simgesine () dokununuz. Arama yapmak için kişiye/numaraya dokununuz ve telefon simgesine () dokununuz.
- Kişiler: Belirli bir kişiye dokununuz ve bir arama yapmak için telefon numarasına dokununuz.

ÖZEL UYGULAMALAR

Smart-Ex® 03 telefonuna özgü iki özel uygulama bulunmaktadır: eSentinel ve eDiagnostics.

eSENTINEL

Bu uygulama alarm sistemlerini yapılandırmanızı sağlar. Farklı durumlar için ayarlanabilen beş tür alarm vardır. Bunlar için Widget'lar Ana ekrana yerleştirilmiştir. Kırmızı Düğme bölümündeki alarmları kurun. Bunlar, tek başına çalışan personele yardımcı olmak için önceden tanımlanabilen 'Yalnız Çalışan Güvenlik uygulaması' ayarlarıdır.

eDIAGNOSTICS

eDiagnostics, telefonda bulunan her bir özelliğin işlevselliğini kontrol etmenizi sağlar. Kuruluşun BT Yöneticisi telefonun sağlığını kontrol eder ve personel tarafından bildirilen sorunları giderir.

KAMERA

Bu telefonun Kamera özelliği, kullanıcının her biri iki modda fotoğraf ve video çekmesine olanak tanır.

- Videolar normal Video modunda çekilebilir. HFR modu yüksek çözünürlüklü videolar sunar.
- Photo ve ProMode, sırasıyla normal ve yüksek çözünürlüklü resimler veren iki çekim özelliğidir.

Flaş

Flaş iki modda kullanılabilir - Otomatik ve HDR.

Oto: Otomatik modda flaş, resim için gereken ortam ışığına bağlı olarak yanar.

HDR: Daha yüksek çözünürlüklü fotoğraflar, nesnenin ayrıntılarını yakalamak için flaş gerektirir.



Flaş gerekli değilse kapatılabilir.

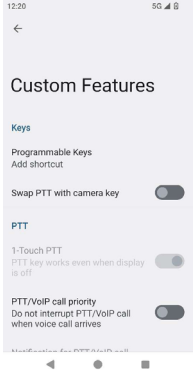
Telefon kamera uygulaması kullanılırken El Feneri açılmaz.

ÖZEL ÖZELLİKLER

Prog Anahtarları (Programlanabilir Anahtarlar)

Bu seçenek, belirli bir tuşa çeşitli işlevler atanmasını sağlar.

Örneğin, güç düğmesinin üzerindeki düğme Kameraya atanmıştır. Bu seçenekle değiştirilebilir ve başka bir işleve atanabilir.



PTT (Bas Konuş):

Bu tuş ses düğmesinin altında yer alır. Baz istasyonu ile tek yönlü bir radyo iletişim cihazı olarak çalışır.

- Konuşurken düğmeyi basılı tutun; yanıt almak için bırakın.
- Tuşa kısa veya uzun basma farklı işlevlere atanabilir.

Uyarı Anahtarı

Bir Uyarıyı etkinleştirmek için iki seçenek vardır.

- Tüm Tuşlar Anahtarı: Bu, eSentinel'e atanabilir ve bu da bir uyarı mesajı gönderir.
- Uzun Basma: Uyarı göndermek için bir uzun basma tuşu atanabilir.

Çok işlevli

Kısa basma/Uzun basma seçeneği ile birden fazla fonksiyon atanabilir.

GÜVENLİK AYARLARI

Telefonunuzun güvende olduğundan ve başka bir kişi tarafından kötüye kullanılmayacağından emin olmanın üç yolu vardır.

Ayarlar->Güvenlik->Cihaz Güvenliği bölümüne gidin. Telefonunuzu Parmak İzi, PIN veya Desen ile kilitleyebilirsiniz. Kendi benzersiz kilidinizi oluşturmak için sihirbazı izleyin.



Parmak izinizi yakalayacak sensör Güç düğmesinin üzerinde bulunur.

SIKLIKLA SORULAN SORULAR

Cep modu nedir?

Cep modu, kazara ekran dokunuşlarından veya telefon cebinizdeyken herhangi bir işlemde kaçınmanıza izin verir. Etkinleştirildiğinde, tüm ekran dokunuşları devre dışı bırakılır, böylece telefon kendisini kilitlemeye veya Kişilerinizden bir numarayı aramaya veya herhangi bir numarayı aramaya çalışmayacaktır.

Wi-Fi Aramasını (VoWiFi) nasıl etkinleştirebilirim?

Wi-Fi Araması etkinleştirildiğinde, çok az veya hücresel kapsam olmayan bir alanda Wi-Fi bağlantısına sahipseniz bir arama yapabilir veya telefon araması alabilirsiniz. Lütfen bu hizmetin hizmet sağlayıcınız tarafından sağlandığından emin olunuz.

Wi-Fi (VoWiFi) aramayı etkinleştirmek için, Telefon > Ayarlar > Hesapları arama > Operatör adı -> Wi-Fi arama öğesine dokununuz.

Hızlı aramayı nasıl yapılandırabilir ve kullanabilirim?

Hızlı arama her bir sayısal tuşu sıklıkla kullanılan kişilerin biri veya telefon numarası ile ilişkilendirmenize yardımcı olur. Kullanıcı sayısal tuşa uzun süreyle basarsa, ilişkili kişi/numara aranacaktır. Ancak, '1' sayısal tuşu sesli posta ile ilişkilendirilir ve hızlı arama bununla ilişkilendirilmez.

Hızlı aramayı etkinleştirmek için, Arama Ayarlar > Hızlı arama ayarları öğesine dokununuz.

Bir sistem güncellemesini nasıl yapabilirim?

Ayarlar ->Sistem -> Sistem güncellemesi altında güncellemeleri kontrol ederek cihazınızın işletim sistemini güncelleyebilirsiniz. Gerçekleştirilecek herhangi bir sistem güncellemesi varsa, telefonunuz Wi-Fi/Mobil veri aracılığıyla doğrudan sunucuya iletişim kurar ve cihaz işletim sistemini günceller. Wi-Fi, güncelleme indirmesi için tercih edilen moddur, çünkü mobil veri dolaşım dahil ek ücretler yükler.

El feneri ayarlarını nasıl kullanabilirim?

Bu ayar, el fenerinin kazara kullanımını kısıtlamanıza yardımcı olur. Feneri AÇIK/KAPAMAK için, Ayarlar -> Sistem -> Özel Özellik öğesine dokununuz. KAPATILDIĞINDA, el feneri ışığı, Kamera flaşı ve Fener için kullanılmayacaktır.

SON KULLANICI LİSANS ANLAŞMASI

Lisans

Bu kablosuz cihaz ("Cihaz") PEPPERL+FUCHS SE'in ("Pepperl+Fuchs") ve üçüncü taraf tedarikçilerin ve lisans sahiplerinin (müştereken "Yazılım") sahip olduğu yazılımı içerir. Bu Cihazın kullanıcısı olarak, Pepperl+Fuchs size yalnızca yazılımın kurulu olduğu ve/veya birlikte teslim edildiği Cihazla bağlantılı olarak yazılımı kullanmak için münhasır olmayan, devredilemez, temlik edilemez bir lisansı vermektedir. Buradaki hiçbir husus, bu Cihazın bir kullanıcıya Yazılım satışı olarak yorumlanmayacaktır.

Yazılımın veya Yazılımın herhangi bir bileşenin kaynak kodunu kopyalamayacak, değiştirmeyecek, dağıtmayacak, tersine mühendislik uygulamayacak, kaynak koda dönüştürmeyecek, başka şekillerde değiştirmeyecek veya kaynak kodu keşfetmek için başka yolları kullanmayacaksınız. Şüphenin giderilmesi amacıyla, Yazılıma yönelik tüm hakları ve yükümlülükleri yalnızca Yazılımı aldığınız Cihazla birlikte bir üçüncü tarafa bu tür üçüncü tarafın bu kurallara bağlı kalmayı yazılı olarak kabul etmesi kaydıyla, devretme hakkına her zaman sahipsiniz.

Bu lisans size bu Cihazın kullanım ömrü boyunca verilmektedir. Bu lisansı Yazılımı aldığınız Cihaza yönelik tüm haklarınızı bir üçüncü tarafa yazılı olarak devrederek feshedebilirsiniz. Bu lisansla belirtilen şartlar ve koşulların herhangi birine uyamadığınız takdirde, derhal yürürlüğe girecek şekilde feshedilecektir. Pepperl+Fuchs ve üçüncü taraf tedarikçiler ve lisans sahipleri, Yazılıma yönelik tüm hakların, tasarrufun ve çıkarın tek ve yegâne sahipleridir. Pepperl+Fuchs ve Yazılımın bir üçüncü tarafa ait materyali veya kodu içerdiği müddetçe, bu türde üçüncü taraf, bu şartların hak sahibi üçüncü taraf lehtarları olacaktır. Birleşik Devletler Delaware kanunları bu lisansın geçerliliğini, yorumunu ve ifasını yönetecektir.

Telefon Bakımı

Her bir Pepperl+Fuchs Telefonu, EN/IEC Giriş Koruması (IP) Standart 60529'a göre toz ve su koruması için belirli bir IP sınıfına sahiptir. Bu, telefonun toz korumasına sahip olduğu ve 31 dakika süreye kadar 3,3 fit/1,0 m derinliğinde suya daldırılabilirliği anlamına gelir. Daha derin suya daldırmak buna zarar verebilir ve kaçınılmalıdır.

Pepperl+Fuchs telefonları ağır hizmet şartlarında kullanım için yapılmıştır. Tasarımı 4,9 fit/1,5 metre yükseklikten serbest düşüşe eşit kuvvetlere maruz kalındığında parçalanma veya mekanik hasara karşı koruma sağlar. Telefonu daha güçlü darbe ve kuvvetlere maruz bırakmak buna zarar verebilir ve kaçınılmalıdır.

GARANTİ

Garanti ile ilgili ayrıntılar için lütfen bu cihazın Satış kitinde verilen Kullanım kılavuzunu inceleyin.



Bu ekipmana yapılan uyum için PEPPERL+FUCHS SE tarafından açıkça onaylanmayan değişiklikler veya modifikasyonlar kullanıcının bu ekipmanı çalıştırma yetkisini geçersiz kılabilir.

UYUM VE DÜZENLEYİCİ

FCC STANDARDI

- Kuzey Amerika bölgesi için hedeflenen bu Smart-Ex® 03 modeli, FCC Kuralları 15. Kısımına uyar (FCC ID: 2AXZAS03GR01). İşlem, aşağıdaki iki koşula tabidir:
- Bu cihaz, zararlı parazitlenmeye neden olabilir.
- Bu cihaz istenmeyen çalışmaya neden olabilecek parazitlenme dâhil olmak üzere gelen herhangi bir parazitlenmeyi kabul etmemelidir.
- Bu cihaz, test edilmiş ve FCC Kuralları 15. Kısım uyarınca bir Sınıf B dijital cihaza ilişkin sınırlara uyduğu görülmüştür. Bu sınırlar, bir konut kurulumunda zararlı parazitlenmeye karşı makul korumayı sağlamak için tasarlanmıştır. Bu ekipman telsiz frekansı enerjisini oluşturur, kullanır ve yayabilir ve talimatlara göre kurulmadığı ve kullanılmadığı takdirde, telsiz iletişimlerine zararlı parazitlenmeye neden olabilirler. Ancak, parazitlenmenin belirli bir kurulumda oluşmayacağına dair hiçbir garanti verilmemektedir. Bu ekipman ekipmanı kapatıp açarak belirlenebilecek telsize veya televizyon sinyali alımına yönelik zararlı bir parazitlenmeye neden olursa, kullanıcının parazitlenmeyi aşağıdaki tedbirlerden bir veya daha fazlası ile düzeltmeye çalışması teşvik edilir.
- Alıcı anteni yeniden yönlendirmek veya yerini değiştirmek.
- Ekipman ve alıcı arasındaki mesafeyi artırmak.
- Alıcının bağlı olduğundan farklı bir devredeki bir çıkışa ekipmanı bağlamak.
- Bayiye veya deneyimli bir telsiz/TV teknisyenine yardım için danışmak.



Ülke kodu seçimi, yalnızca ABD dışı model içindir ve tüm ABD modelleri için sunulmaz. FCC yönetmeliği uyarınca, ABD'de pazarlanan tüm Wi-Fi ürünleri yalnızca ABD çalışma kanallarına sabitlenmelidir.

- İşitme Cihazı Uyumluluğu (HAC) - yalnızca ABD
- Bu cihaz ANSI C63.19-2011 tarafından belirlenen işitme cihazı uyumludur.
- Bu standardın iki derecelendirmesi vardır: M (akustik kuplajı mümkün kılmak için azaltılmış radyo frekansı paraziti için) ve T (telecoil modunda çalışan işitme cihazlarıyla endüktif kuplaj için) 1-4 arasında bir ölçekte, 4 en uyumludur.
- Bu cihaz M3/T3 derecelendirmesine sahiptir.

Zorunlu FCC beyanı:

- Bu telefon, kullandığı bazı kablosuz teknolojiler açısından işitme cihazlarıyla kullanım için test edilmiş ve onaylanmıştır. Ancak, bu telefonda kullanılan ve işitme cihazlarıyla kullanım için henüz test edilmemiş bazı yeni kablosuz teknolojiler olabilir. Bu telefonun farklı özelliklerini, işitme cihazınızı veya koklear implantınızı kullanarak farklı konumlarda iyice denemeniz ve herhangi bir parazit gürültü duyup duymadığınızı belirlemeniz önemlidir. İşitme cihazı uyumluluğu hakkında bilgi için servis sağlayıcınıza veya bu telefonun üreticisine danışın. İfade veya değişim politikaları hakkında sorularınız varsa, servis sağlayıcınıza veya telefon satıcınıza danışın.

IC Bildirimi

Bu aygıt, Industry Canada lisans muafiyeti RSS standardına/standartlarına uyar. İşlem, aşağıdaki iki koşula tabidir:

- Bu aygıt, zararlı parazitlenmeye neden olmaz ve
- Bu aygıt, aygıtın istenmeyen çalışmasına neden olabilecek parazitlenme dahil olmak üzere alınan herhangi bir parazitlenmeyi kabul etmemelidir.

Bu Sınıf B dijital aparat, Kanada ICES003 (IC: 7037A-S03GR01).

IC Işımaya Maruziyet Açıklaması

Bu EUT, IC RSS-102'deki genel popülasyon/kontrolsüz maruziyet sınırları için SAR ile uyumludur ve IEEE 1528 ve IEC 62209 kapsamında belirtilen ölçüm yöntemleri ve prosedürleri doğrultusunda test edilmiştir. Bu ekipman, radyatör ve vücudunuz arasında minimum 10 mm'lik mesafeye takılmalı ve çalıştırılmalıdır. Bu aygıt ve anten(ler)i, diğer anten veya transmitter ile birlikte aynı yere yerleştirilmemeli veya birlikte çalıştırılmamalıdır. WLAN bandının kullanımı, yalnızca iç mekan kullanımı ile sınırlıdır.

Dikkat:

- 1) 5150-5250 MHz bandında alıřan cihaz, eř kanallı mobil uydu sistemlerine zararlı giriřim potansiyelini azaltmak iin yalnızca i mekanlarda kullanım iindir.
- 2) İnsansız hava aracı sistemlerinin kontrolü veya bunlarla iletiřim iin 5.925-7.125 GHz bandında vericilerin alıřtırılması yasaktır.
- 3) Cihazlar insansız hava aracı sistemlerinin kontrolü veya bunlarla iletiřim iin kullanılmayacaktır.

RADYO FREKANS (RF) ENERJİSİ

Bu aygıt, Birleşik Devletler Federal İletişim Komisyonu ve Industry Canada tarafından ayarlanan radyo frekans (RF) enerjisine maruziyet için emisyon sınırlarını aşmayacak şekilde tasarlanmış ve üretilmiştir.

SAR testi sırasında, bu aygıt tüm test edilen frekans bantlarında en yüksek onaylı güç seviyesinde iletim yapmak için ayarlanmıştır ve ayırım mesafesi olmadan başın yakınında ve vücudun yanında 10 mm'lik bir ayırım mesafesinde kullanımdayken RF maruziyetini simüle eden konumlara yerleştirilmiştir. SAR en yüksek onaylı güç seviyesinde belirlenmesine karşın, aygıtın çalışırken fiili SAR seviyesi maksimum değer oldukça altında olabilir. Bunun nedeni, ağa ulaşmak için sadece gereken gücü kullanma bakımından, aygıtın çok sayıda güç seviyesinde çalışma için tasarlanmasıdır. Genel olarak, kablosuz bir baz istasyonu antenine ne kadar yakınsanız, güç çıkışı o kadar düşük olur.

Bir ölçüm birimini kullanan kablosuz aygıtlar için maruziyet standardı, Özgül Emilim Oranı veya SAR olarak bilinir. FCC tarafından belirlenen SAR sınırı 1,6 W/kg ve Industry Canada tarafından 1,6 W/kg'dir.

Bu aygıt, ANSI/IEEE C95.1-1992 ve Kanada RSS 102'de genel popülasyon/kontrolsüz maruziyet sınırları için SAR ile uyumludur ve IEEE1528 ve Kanada RSS 102 kapsamında belirtilen ölçüm yöntemleri ve prosedürleri doğrultusunda test edilmiştir. Bu aygıt, vücuda doğrudan temas eden aygıt ile test edildiğinde FCC ve IC RF maruziyet kılavuz ilkelerine göre test edilmiş olup, bunları karşılamaktadır.

Bu aygıt için, kullanıma göre en yüksek raporlanan SAR değeri,

- Başa takıldığında, 0,62 W/Kg (1 g).
- Vücuda takıldığında, 0,9 W/Kg (1 g).
- Etkin nokta olarak kullanım, 0,7 W/Kg (1g).

Çeşitli aygıtların SAR seviyeleri ve çeşitli pozisyonlar arasında farklılıklar olmasına karşın, hepsi resmi gereklilikleri karşılarlar.

Giyilebilir şekilde çalışmaya ilişkin SAR uyumu, ünite ve insan vücudu arasında 10 mm'lik bir ayırım mesafesine dayanır. RF maruziyet seviyesinin bildirilen seviyeye uyumlu veya daha düşük olmasını sağlamak için bu aygıtı vücudunuzdan en az 0 mm uzakta tutun. Giyilebilir şekilde çalışmayı desteklemek için, bu aygıt ve vücudunuz arasında 0 mm'lik bir aralığı sürdürmek için metal içermeyen kemer klipsleri veya kılıfları seçin.

Metal içeren herhangi bir giyilebilir aksesuarla RF maruziyeti uyumu test edilmemiş ve onaylanmamıştır ve bu türdeki giyilebilir aksesuardan kaçınılmalıdır.

AB/UK BEYANI

Özgül Emilim Oranı (SAR) Bilgisi

Smart-Ex® 03, Radyo Dalgalarına maruziyet için Devlet gerekliliklerine uyum konusunda onaylanmıştır.

Kablosuz ağ üzerinden iletişim kurulduğunda, akıllı telefon radyo frekans dalgaları yoluyla düşük düzeyde telsiz enerjisi yayar. Özgül Emilim Oranı veya SAR, telefon kullanılırken, vücut tarafından emilen RF enerjisi miktarıdır ve watt/kilogram biriminden (W/kg) ifade edilir.

Dünya genelindeki hükümetler ICNIRP (İyonize olmayan Radyasyon Koruması hakkında Uluslararası Komisyon) ve IEEE (Elektrik ve Elektronik Mühendisleri Kurumu) gibi bilimsel kuruluşlar tarafından geliştirilen kapsamlı uluslararası güvenlik kılavuz ilkelerini kabul etmiştir. Bu kılavuz ilkeleri genel nüfus için izin verilen düzeylerde telsiz dalgası maruziyetini belirler.

SAR'a ilişkin testler telefonun tüm kullanılan frekans bantlarında en yüksek onaylı gücünde iletim yaptığı standardize yöntemler kullanılarak yürütülür.

SAR Verileri Uluslararası İyonlaştırıcı Olmayan Radyasyondan Korunma Komisyonu (ICNIRP) tarafından önerilen SAR sınırını benimseyen ülkelerde, örneğin Avrupa Birliği, Japonya, Brezilya ve Yeni Zelanda'da ikamet edenler için bilgiler mevcuttur.

Avrupa'da RF maruziyet gerekliliklerine uymak için vücuda takılarak çalışma esnasında anten dahil olmak üzere 0 mm'lik bir minimum ayırım mesafesi, kullanıcının gövdesi ve cihaz arasında muhafaza edilmelidir. ICNIRP tarafından önerilen sınır, on (10) gramlık dokuda ortalama 2 W/kg'dır.

Aşağıdaki SAR değerleri Smart-Ex® 03 akıllı telefonlar için geçerlidir. Bu varyant tüm dünyada mevcuttur.


Pepperl+Fuchs tarafından kullanım için test edildiğinde Smart-Ex® 03 RoW telefonu için en yüksek SAR değeri:

- Başa göre 1,78 W/Kg (10 g).
- Vücuda ve uzuvlara giyilen 1,95 W/Kg'dır (10 g).

Bant ve Mod

Bant ve Mod		Çıkış Gücü
GSM (2G)		
GSM 900	900 MHz	33 dBm
GSM 1800	1800 MHz	30 dBm
WCDMA (3G)		
Bant I	2100 MHz	24 dBm
Bant VIII	900 MHz	24 dBm
LTE (4G)		
Bant 1	2100 MHz	24 dBm
Bant 3	1800 MHz	24 dBm
Bant 7	2600 MHz	24 dBm
Bant 8	900 MHz	24 dBm
Bant 20	800 MHz	24 dBm
Bant 28	700 MHz	24 dBm
Bant 38	2600 MHz	24 dBm
Bant 40	2300 MHz	24 dBm
NR (5G)		
Bant n1	2100 MHz	24 dBm
Bant n3	1800 MHz	24 dBm
Bant n7	2600 MHz	24 dBm

Bant n8	900 MHz	24 dBm
Bant n20	800 MHz	24 dBm
Bant n28	700 MHz	24 dBm
Bant n38	2600 MHz	24 dBm
Bant n40	2300 MHz	24 dBm
Bant n77	3700 MHz	24 dBm
Bant n78	3500 MHz	25 dBm
Bluetooth		
	2400 MHz	8,5 dBm
Bluetooth LE		
	2400 MHz	8,5 dBm
WiFi		
	2400 MHz	20 dBm
	5000 MHz	20 dBm
	5800 MHz	14 dBm
	6000 MHz	20 dBm
NFC		
	13,56 MHz	14,89 dBuA/m @ 10m

	AT	BE	BG	CH	CY	CZ	DE	DK	EE	ES	EL
	FI	FR	HR	HU	IE	IS	IT	LI	LT	LU	LV
	MT	NL	NO	PL	PT	RO	SE	SI	SK	TR	UK (NI)

Eski Elektrikli ve Elektronik Ekipmanın Bertarafı



Üstü çapraz çizili çöp kutusu simgesi, Avrupa Birliği'ndeki ülkelerde, bu ürünün ve bu simgeyle işaretlenen herhangi bir geliştirmenin ayrıştırılmamış atık olarak bertaraf edilemeyeceğini ancak kullanım ömürleri sonunda ayrı toplama işlemi için götürülmeleri gerektiğini belirtir.



Pilleri BattV (EU) 2023/1542 sayılı Avrupa Direktifine uygun olarak imha edin
Piller normal veya evsel atıklarla birlikte atılmamalıdır.
Bertaraf işlemi ülkenizdeki uygun toplama noktaları aracılığıyla gerçekleştirilebilir.

Ek ürün ve destek bilgisi için, <https://www.pepperl-fuchs.com/global/en/42217.htm> adresini ziyaret edin

Your automation, our passion.

Explosion Protection

- Intrinsic Safety Barriers
- Signal Conditioners
- FieldConnex® Fieldbus Infrastructure
- Remote I/O Systems
- Electrical Explosion Protection Equipment
- Purge and Pressurization Systems
- HMI Systems
- Mobile Computing and Communications
- HART Interface Solutions
- Surge Protection
- Wireless Solutions
- Level Measurement

Industrial Sensors

- Proximity Sensors
- Photoelectric Sensors
- Industrial Vision
- Ultrasonic Sensors
- Rotary Encoders
- Positioning Systems
- Inclination and Acceleration Sensors
- Vibration Monitoring
- Industrial Ethernet
- AS-Interface
- IO-Link
- Identification Systems
- Displays and Signal Processing
- Connectivity

www.pepperl-fuchs.com

Değişikliklere tâbidir • © Pepperl+Fuchs

Almanya'da basılmıştır • DOCT-9141 • 01/2024 • genel



Pepperl+Fuchs Quality

En son politikamızı buradan indirin:

www.pepperl-fuchs.com/quality