


Klemmenkästen SR.T* Edelstahl

Kennzeichnung

Klemmenkästen, Edelstahl SR.T*
ATEX-Zertifikat: CML 20 ATEX 3156X ATEX-Kennzeichnung:  II 2 GD Ex eb IIC T* Gb, Ex tb IIIC T** Db or Ex ia IIC T* Gb T6/T80 °C @ Ta +40 °C T5/T95 °C @ Ta +55 °C T4/T130 °C @ Ta +60 °C
IECEX-Zertifikat: IECEX CML 20.0094X CCC-Zertifikat: 2023122303116185 ETL-Zertifikat: Intertek 5003368, Intertek 5022079 zugelassen für: Class I, Division 2, Groups A, B, C, D Class II, Division 2, Groups F, G Class III cETLus gemäß: UL 1773 , UL 121201 , CSA C22.2, No. 40, 213

Die mit * markierten Stellen sind Platzhalter für Varianten des Geräts.

Pepperl+Fuchs-Gruppe Lilienthalstraße 200, 68307 Mannheim, Deutschland
Internet: www.pepperl-fuchs.com

Zielgruppe, Personal

Die Verantwortung hinsichtlich Planung, Montage, Inbetriebnahme, Betrieb, Instandhaltung und Demontage liegt beim Anlagenbetreiber.

Das Personal muss entsprechend geschult und qualifiziert sein, um die Montage, Inbetriebnahme, Betrieb, Instandhaltung und Demontage des Geräts durchzuführen. Das Fachpersonal muss die Betriebsanleitung gelesen und verstanden haben.

Verweis auf weitere Dokumentation

Beachten Sie die für die bestimmungsgemäße Verwendung und für den Einsatzort zutreffenden Richtlinien, Normen und nationalen Gesetze.

Die entsprechenden Datenblätter, Handbücher, Konformitätserklärungen, EU-Baumusterprüfbescheinigungen, Zertifikate und Control Drawings soweit zutreffend (siehe Datenblätter) sind integraler Bestandteil dieses Dokuments. Diese Dokumente finden Sie unter www.pepperl-fuchs.com.

Diese Dokumentation erreichen Sie, indem Sie den Produktnamen, also den Typenschlüssel, oder die Artikelnummer des Produkts in das Suchfeld der Website eingeben.

Sie finden spezifische Geräteinformationen wie z. B. das Baujahr, indem Sie den QR-Code auf dem Gerät scannen. Alternativ geben Sie die Seriennummer in der Seriennummernsuche unter www.pepperl-fuchs.com ein.

Bestimmungsgemäße Verwendung

Das Gerät ist nur für eine sachgerechte und bestimmungsgemäße Verwendung zugelassen. Bei Zuwiderhandlung erlöschen jegliche Garantie und Herstellerverantwortung.

Die Gehäuse der Serie SR* sind aus Edelstahl gefertigt.

Das Gerät kann in Innenräumen verwendet werden.

Das Gerät kann im Freien verwendet werden.

Das Gerät kann in Zone 1 verwendet werden.

Das Gerät kann in Zone 21 verwendet werden.

Das Gerät kann in Zone 2 verwendet werden.

Das Gerät kann in Zone 22 verwendet werden.

Das Gerät ist für die Wandmontage vorgesehen.

Das Gerät ist für die Montage im Stahlrahmen vorgesehen.

Verwenden Sie für die Montage geeignetes Befestigungsmaterial.

Montieren Sie das Gehäuse an den dafür vorgesehenen Befestigungspunkten.

Die Klemmenkästen werden zur Verteilung von elektrischer Energie und elektrischen Signalen in explosionsgefährdeten Bereichen eingesetzt. Sie müssen in ortsfesten Anlagen installiert werden.

Bestimmungswidrige Verwendung

Montieren Sie das Gerät nicht an der Decke.

Der Schutz von Personal und Anlage ist nicht gewährleistet, wenn das Gerät nicht entsprechend seiner bestimmungsgemäßen Verwendung eingesetzt wird.

Montage und Installation

Halten Sie die Installationsvorschriften nach IEC/EN 60079-14 ein.

Beachten Sie die für die bestimmungsgemäße Verwendung und für den Einsatzort zutreffenden Richtlinien, Normen und nationalen Gesetze.

Beispiele für solche Vorschriften sind Vorschriften in Bezug auf Elektrizität, Erdung, Installation sowie Hygiene und Sicherheit.

Wenn Sie das Gerät oder Gehäuse in Bereichen installieren, in denen es aggressiven Substanzen ausgesetzt sein könnte, stellen Sie sicher, dass die angegebenen Oberflächenmaterialien mit diesen Substanzen kompatibel sind. Wenn notwendig wenden Sie sich an Pepperl+Fuchs für weitere Informationen.

Stellen Sie sicher, dass das Gerät mindestens die Schutzart IP66 nach IEC/EN 60079-0 erfüllt und einhält.

Beachten Sie die Anforderungen nach IEC/EN 60079-31 in Bezug auf übermäßige Staubablagerungen.

Stellen Sie für die Einhaltung der Temperaturklasse sicher, dass um das Gehäuse ein ausreichend freier Luftraum vorhanden ist.

Stellen sicher, dass um das Gehäuse keine externen Wärmequellen vorhanden sind.

Sie finden die sicherheitsrelevante Kennzeichnung auf dem Typenschild. Stellen Sie sicher, dass das Typenschild lesbar und dauerhaft angebracht bleibt. Berücksichtigen Sie die Umgebungsbedingungen.

Weitere Warnkennzeichnungen können zusätzlich neben dem Typenschild angebracht sein.

Die zulässige Umgebungstemperatur der eingebauten Komponenten darf nicht überschritten werden.

Stellen Sie sicher, dass das Gehäuse nicht beschädigt, verzogen oder korrodiert ist.

Stellen Sie sicher, dass alle Dichtungen sauber, unbeschädigt und korrekt montiert sind.

Stellen Sie sicher, dass nicht verwendete Schrauben in den Anschlussklemmen korrekt festgezogen sind.

Ziehen Sie alle Schrauben des Gehäuses/ der Gehäuseabdeckung mit dem entsprechenden Drehmoment fest.

Verschließen Sie alle ungenutzten Gehäuseöffnungen mit den entsprechenden Blindverschraubungen.

Verwenden Sie nur Blindverschraubungen, die der Anwendung entsprechend zertifiziert sind.

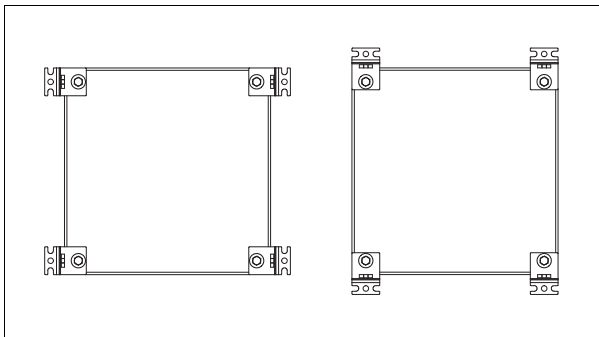
Falls Sie das Gehäuse auf Beton montieren, benutzen Sie Spreizanker. Falls Sie das Gehäuse in einem Stahlrahmen montieren, benutzen Sie schwingungsfestes Montagematerial.

Stellen Sie sicher, dass das Gehäuse auf einer ebenen Oberfläche montiert wird. Sie vermeiden damit eine Verformung des Gehäuses und gewährleisten die sichere Funktion der Deckeldichtung.

Falls externe Anschlüsse vorhanden sind, stellen Sie sicher, dass die Anschlüsse sich in gutem Zustand befinden und nicht beschädigt oder korrodiert sind.

Um Kondensation im Gehäuse zu vermeiden, verwenden Sie geeignete zertifizierte Klimastützen.

Installation Reihenfolge



i Hinweis!

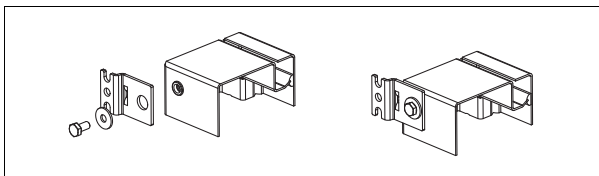
Augenschrauben, die zu Transportzwecken an dem Gehäuse angebracht wurden, müssen bevor das Gehäuse mit Energie versorgt wird, entfernt werden. Alle offenen Löcher in dem Gehäuse müssen bevor das Gehäuse mit Energie versorgt wird, mit geeigneten Blindverschraubungen verschlossen werden (siehe 'Montageanleitung Augenschrauben').

Die Gehäuse können mit separaten Befestigungslaschen oder direkt durch die Gewindenieten in der Rückwand des Gehäuses montiert werden.

Verwenden sie alle vorhandenen Löcher zur Verschraubung.

Empfohlen ist die Verwendung von Schrauben gemäß ISO 4762 oder vergleichbar.

Bei Verwendung der optionalen Befestigungslaschen in horizontaler Position montieren Sie das Gehäuse wie im Folgenden beschrieben.



1. Verschrauben Sie die Laschen mit den Löchern in der Gehäuserückwand
2. Markieren Sie die oberen Schraubenpositionen auf dem Montageuntergrund
3. Befestigen Sie alle oberen Schrauben am Montageuntergrund
4. Stellen Sie sicher, dass das Gehäuse separat abgestützt ist und hängen Sie es mit den unteren Einkerbungen der oberen Laschen an die Schrauben
5. Markieren Sie die Positionen der unteren Schrauben unter Verwendung des mittleren Loches der unteren Laschen
6. Bohren Sie die entsprechenden Verschraubungslöcher in den Montageuntergrund
7. Verschrauben Sie die unteren Laschen im mittleren Loch mit dem Montageuntergrund
8. Ziehen Sie alle Schrauben mit dem entsprechenden Drehmoment fest

i Hinweis!

Die Einschraubmomente hängen von den verwendeten Schrauben und dem Material des Untergrundes ab.

Bei Verwendung der Befestigungslaschen in vertikaler Position verwenden Sie immer die mittleren Löcher zur Verschraubung.

Allgemeine Verwendung von Türgriffen

Die folgenden Anwendungen für Türgriffe sind möglich:

1. Flügeltüren (1 Türgriff)
1 Türgriff unterstützt das manuelle Öffnen und Schließen des Scharnierdeckels.
2. Schraubdeckel (mindestens 2 Türgriffe)
Mindestens 2 Türgriffe unterstützen das manuelle Öffnen, Schließen und Tragen von Schraubdeckeln.

i Hinweis!

Verwenden Sie nur bei Schraubdeckeln alle vorhandenen Türgriffe zum Öffnen, Schließen und Tragen.

! Warnung!

Korrekte Montage von Türgriffen

Vergewissern Sie sich vor der Benutzung, dass der Türgriff korrekt montiert ist. Wenn der Türgriff nicht korrekt montiert ist, darf er nicht benutzt werden.

! Warnung!

Heben und Tragen des Gehäuses

Verwenden Sie die Türgriffe nicht zum Heben und Tragen des Gehäuses, auch nicht in Kombination mit Hebelaschen, Seilen, Schlingen, Gurten oder ähnlichem.

! Warnung!

Heben und Tragen des Gehäuses

Verwenden Sie die Türgriffe nicht mit einem Kran, Gabelstapler oder ähnlichem, um das Gehäuse oder den Deckel zu heben und zu tragen.

Anforderungen an Kabel- und Leitungseinführungen

Verwenden Sie nur Kabel- und Leitungseinführungen, die der Anwendung entsprechend zertifiziert sind.

Verwenden Sie nur Kabel- und Leitungseinführungen, deren Temperaturbereich für die Anwendung ausreichend ist.

Verwenden Sie in den Kabel- und Leitungseinführungen nur Kabel mit dem passenden Kabeldurchmesser.

Verwenden Sie Dichtungen, die den Anforderungen an die Anwendung entsprechen.

Stellen Sie sicher, dass die Schutzart nicht durch die Kabel- und Leitungseinführungen beeinträchtigt wird.

Installieren Sie Kabel und Kabel- und Leitungseinführungen so, dass Sie keiner mechanischen Gefährdung ausgesetzt sind.

Die Kabel und Anschlussleitungen müssen mechanisch spannungsfrei sein. Verwenden Sie eine entsprechende Zugentlastung, die außerhalb des Gehäuses angebracht werden muss.

Stellen Sie sicher, dass sich alle Kabel- und Leitungseinführungen in einem guten Zustand befinden und sicher angezogen sind.

Verschließen Sie alle ungenutzten Kabel- und Leitungseinführungen mit den entsprechenden Verschlussstopfen.

Beachten Sie die spezifischen Umgebungsbedingungen für Verschlussstopfen.

Ziehen Sie alle Kabel- und Leitungseinführungen mit dem entsprechenden Drehmoment fest.

Erden Sie metallische Kabel- und Leitungseinführungen.

Anforderungen an interne Bauteile

Stellen Sie für die Einhaltung der Temperaturklassen sicher, dass die Verlustleistung niedriger ist als die im Zertifikat angegebene Verlustleistung. Der größte Teil der Verlustleistung entsteht durch den im Kabel fließenden Strom.

Falls Sie die Geräte in Umgebungstemperaturen über +40 °C installieren, darf die Temperatur an den Kabel- und Leitungseinführungen bei maximal zulässiger Verlustleistung die Umgebungstemperatur um 40 K übersteigen.

Verwenden Sie nur Kabel und Anschlussleitungen, deren Temperaturbereich für die Anwendung ausreichend ist.

Halten Sie die Trennabstände zwischen allen nicht eigensicheren Stromkreisen und eigensicheren Stromkreisen nach IEC/EN 60079-14 ein.

Verwenden Sie nur geeignete zertifizierte Anschlussklemmen.

Stellen Sie sicher, dass sich die Anschlussklemmen in einem guten Zustand befinden und nicht beschädigt oder korrodiert sind.

Die Anschlussklemmen können mehrere Anschlüsse besitzen.

Verwenden Sie in dieser Anwendung nur einen Anschluss pro Anschlussklemme.

Beachten Sie das Anzugsdrehmoment für die Schrauben der Anschlussklemme.

Verwenden Sie möglichst kurze Kabellängen und vermeiden Sie kleine Aderquerschnitte.

Verwenden Sie nur einen Leiter pro Anschlussklemme.

Beachten Sie den minimalen Biegeradius der Leiter.

Stellen Sie sicher, dass die Isolation der Leiter bis an die Anschlussklemme reicht.

Falls Sie mehrdrähtige Leiter verwenden, crimpsen Sie die mehrdrähtigen Leiter mit Aderendhülsen.

Ungenutzte Kabel und Anschlussleitungen müssen entweder an Anschlussklemmen angeschlossen oder sicher fixiert und isoliert sein.

Die Isolation nur durch Klebeband ist nicht zulässig.

Die Verwendung von Brücken kann die maximal zulässige Spannung des Geräts reduzieren. Verwenden Sie nur Brücken, die im Zertifikat des Anschlussklemmenherstellers aufgeführt sind.

Beachten Sie die Betriebsanleitung und das Zertifikat des eingebauten Betriebsmittels.

Beachten Sie die entsprechenden technischen Daten der installierten Komponenten für die tatsächliche Zündschutzart oder eventuelle Einschränkungen.

Um heiße Stellen zu vermeiden, bündeln Sie nicht mehr als 6 Leiter.

Ordnen Sie die Erdverbindungen für eingehende und ausgehende Kabel so an, dass der Erdschlussstrom nicht zwischen separaten Erdungsplatten geleitet wird.

Wenden Sie sich vor dem Einbau zusätzlicher Bauteile an Pepperl+Fuchs. Pepperl+Fuchs prüft, ob diese Bauteile im Zertifikat gelistet sind. Die maximale Verlustleistung dieser Einbaulösung muss innerhalb der erlaubten Grenzen liegen.

Bauen Sie keine Sicherungsklemmen, Relais, Leitungsschutzschalter, Schütze usw. in das Gehäuse ein.

Richtlinien zur Installation zusätzlicher Anschlussklemmen

Die folgenden Richtlinien gelten nur für ATEX / IECEx-Lösungen.

Zusätzliche Anschlussklemmen können installiert werden unter Beachtung der maximal zulässigen Verlustleistung. Zur Berechnung und Übersicht der Anschlussklemmen-Kapazitäten siehe Abschnitt 'Maximale Anschlussklemmen-Kapazität'.

Richtlinien zum Einbringen zusätzlicher Durchgangsbohrungen für Kabel- und Leitungseinführungen

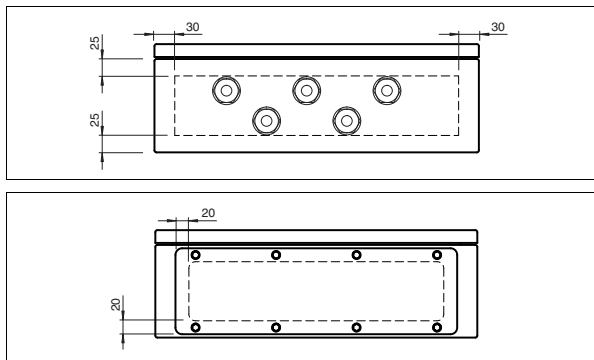
Die folgenden Richtlinien gelten nur für ATEX / IECEx-Lösungen.

Stellen Sie sicher, dass der benötigte Platz für zusätzliche Bohrungen nicht die Stabilität der Gehäusewand und damit die Wirksamkeit der Dichtung beeinflusst.

Bei Zweifeln und Fragen wenden Sie sich an Pepperl+Fuchs.

Beachten Sie die in den Zeichnungen angegebenen Mindestabstände zu Rändern und Boden des Gehäuses.

Durchmesser von Durchgangsbohrungen für direkte Einführungen dürfen maximal 0,7 mm größer sein als der Nominaldurchmesser des einzuführenden Gewindes von Kabelverschraubung oder Anschlussstück.



Berechnen Sie den Mindestabstand des Mittelpunktes der zusätzlichen Durchgangsbohrung vom Mittelpunkt einer bereits existierenden benachbarten Durchgangsbohrung mit einer der folgenden Formeln:

1. Berechnung über Durchmesser

HSN = Durchmesser der benachbarten Durchgangsbohrung

HSA = Durchmesser der zusätzlichen Durchgangsbohrung

Mindestabstand zwischen den Mittelpunkten = $1,5 \times (HSN+HSA)/2$

2. Berechnung über Eckmaße

WCN = Eckmaß der benachbarten Kabelverschraubung

WCA = Eckmaß der zusätzlichen Kabelverschraubung

Mindestabstand zwischen den Mittelpunkten = $1,2 \times (WCN+WCA)/2$

Fertigen Sie die zusätzlichen Durchgangsbohrungen mit geeigneten Werkzeugen an.

Stellen Sie sicher dass die Durchmesser der Durchgangsbohrungen den zu installierenden Dichtungen und Kabelverschraubungen entsprechen.

Stellen Sie sicher dass die Gehäuseoberflächen im Bereich um den Durchgangsbohrungen unbeschädigt sind zur Aufrechterhaltung der Schutzart.

Betrieb, Instandhaltung, Reparatur

Beachten Sie während des Betriebs die Anforderungen nach IEC/EN 60079-14.

Beachten Sie bei Instandhaltung und Prüfung die Bestimmungen nach IEC/EN 60079-17.

Beachten Sie bei Reparatur und Instandsetzung die Anforderungen nach IEC/EN 60079-19.

Schalten Sie die eingebauten Komponenten spannungsfrei, bevor Sie das Gehäuse öffnen.

Das Gehäuse darf bei Instandhaltung unter Spannung geöffnet werden, sofern nur eigensichere Stromkreise innerhalb des Gehäuses verwendet werden.

Prüfen Sie den Verschleiß am Gerät und an den Gerätekomponten in bestimmten Abständen. Der Abstand zwischen den Prüfungen hängt von den auftretenden Einsatzbedingungen und Belastungen ab.

Vermeiden Sie elektrostatische Aufladungen, die beim Installieren, Betreiben oder Instandhalten des Geräts elektrostatische Entladungen auslösen können.

Falls das Gerät gereinigt werden muss, wenn es sich im explosionsgefährdeten Bereich befindet, verwenden Sie nur ein sauberes feuchtes Tuch, um elektrostatische Aufladung zu vermeiden.

Stellen Sie sicher, dass alle Befestigungselemente vorhanden sind.

Stellen Sie sicher, dass die externen Erdungsanschlüsse vorhanden sind, sich in gutem Zustand befinden und nicht beschädigt oder korrodiert sind.

Prüfen Sie vor dem Zusammenbau, dass Dichtung und Dichtfläche sauber und in funktionsfähigem Zustand sind. Damit stellen Sie die Schutzart sicher.

Lassen Sie das Gerät im Fall eines Defektes immer durch Pepperl+Fuchs reparieren.

Alternativ kann das Gerät durch eine Elektrofachkraft in Übereinstimmung mit der IEC/EN 60079-19 repariert werden.

Lieferung, Transport, Entsorgung

Lagern Sie das Gerät immer in trockener und sauberer Umgebung. Beachten Sie die zulässigen Umgebungsbedingungen, siehe Datenblatt.

Überprüfen Sie Verpackung und Inhalt auf Beschädigung.

Überprüfen Sie den Lieferumfang auf Vollständigkeit und Richtigkeit.

Das Gerät, die eingebauten Komponenten, die Verpackung sowie eventuell enthaltene Batterien müssen entsprechend den einschlägigen Gesetzen und Vorschriften im jeweiligen Land entsorgt werden.

Technische Daten

Allgemein	
Typen und Varianten	SR.T* - siehe Typenschlüssel-Tabelle
Elektrische Daten	
Betriebsspannung	1100 V AC / DC max. für ATEX / IECEx siehe Typenschild
Betriebsstrom	350 A max. Abhängig von eingebauten Anschlussklemmen und Komponenten, darf Maximum nicht überschreiten siehe Typenschild
Mechanische Daten	
Abmessungen	siehe Datentabelle
Gehäusedeckel	komplett abnehmbar
Schutzart	IP66, Typ 4X
Masse	siehe Datentabelle gültig für leeres Gehäuse, Zunahme durch eingebaute Komponenten
Stoßfestigkeit	IK09, IK10
Befestigung	Schrauben, optionale Befestigungsglaschen beigelegt
Kabeleingang	siehe Datentabelle
Material	
Umgehäuse	1.5 mm AISI 316L, (1.4404) Edelstahl
Flanschplatten	optional 3 mm oder 6 mm AISI 316L (1.4404) Edelstahl
Finish	gebürstet
Deckeldichtung	Silikon
Befestigung Deckel	Edelstahl Sechskantschrauben A4 (V4A), siehe Datentabelle
Erdung	interne/externe M6-Erdungsbolzen, Messing vernickelt interner M6-Edelstahl-Erdungsbolzen, verschweißt am Deckel interner M6-Edelstahl-Erdungsbolzen, verschweißt am Gehäusekörper
Umgebungsbedingungen	
Umgebungstemperatur	-60 ... 65 °C (-76 ... 149 °F)
Daten für den Einsatz in Verbindung mit explosionsgefährdeten Bereichen	
Maximale Verlustleistung	Abhängig von Gehäusegröße siehe Typenschild
Konformität	
Schutzart	EN60529 and UL 50 / UL 50E
Stoßfestigkeit	EN IEC 62262
CE-Kennzeichnung	0102

Typenschlüssel / Artikelbezeichnung

1	2	3	4	5	6	7	8	9							
SR	.	*	.	*	.	*	.	*	.	*	.	*	-	*	*
SR	.	TBI	.	38	.	48	.	16	.	B	.	1	-	S	0001

Beispiel: SR.TBI.38.48.16.B.1-S0001

Klemmenkasten aus Edelstahl für eigensichere Stromkreise, Größe 38x48x16 cm, horizontale Orientierung mit Fläche B und einer Flanschplatte an der Unterseite, Standardgerät

1	Gehäusetyp
SR	Edelstahl

2	Lösungstyp
TJE	Abzweigdosen (Ex e)
TJI	Abzweigdosen (Ex i)
TBE	Klemmenkasten (Ex e)
TBI	Klemmenkasten (Ex i)
TBM	Klemmenkasten, verschiedene Arten von Explosionsschutz, z. B. (Ex e, Ex i) oder (Ex e, Ex op pr)
TB1	Klemmenkasten mit einer Klemme

3	Höhe [cm]
n	siehe Tabelle Abmessungen

4	Breite [cm]
n	siehe Tabelle Abmessungen

5	Tiefe [cm]
n	siehe Tabelle Abmessungen

6	Ausrichtung der Kabeleinführungsflächen
B	Fläche [B] auf Unterseite (Querformat mit rechteckigem Gehäuse)
D	Fläche [D] auf Unterseite (Hochformat mit rechteckigem Gehäuse)

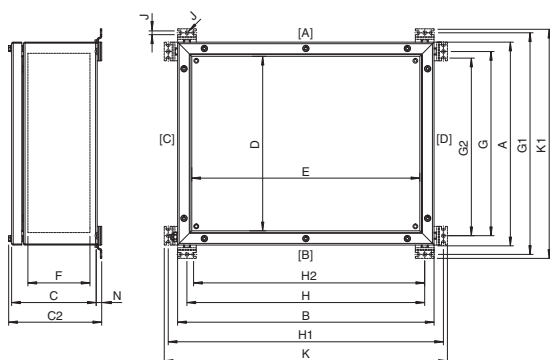
7	Flanschplatten
0	keine
1	eine Flanschplatte an der Unterseite
2	zwei Flanschplatten
3	drei Flanschplatten
4	vier Flanschplatten

8	Variante
S	Standardgerät
C	konfiguriertes Gerät
CA	konfiguriertes und angepasstes Gerät
Y	kundenspezifisch konstruiertes Gerät

9	Variantennummer
*	fortlaufende Nummer

Varianten-Spezifische Daten

Abmessungen und Gehäusedetails



Typ	Außenmaß [mm]						Innenmaß [mm]			Masse [kg]	Deckelschrauben		
	A	B	C	C2	K	K1	D	E	F		Mx	Anzahl	Moment [Nm]
SRS.10.11.09	102	116	86	91	145	-	72	86	72	0,7	M6	4	3 - 3,5
SRS.11.14.09	116	142	86	91	-	145	86	112	72	1	M6	4	3 - 3,5
SRS.15.15.09	156	156	94	99	185	-	126	126	80	1,9	M6	4	3 - 3,5
SRS.15.19.09	156	196	94	99	225	-	126	166	80	2,5	M6	4	3 - 3,5
SRS.19.19.10	196	196	104	109	225	-	166	166	90	3	M6	4	3 - 3,5
SRM.19.38.16	190	380	160	174	430	240	136	326	124,5	6,2	M6	4	3 - 3,5
SRM.23.30.16	230	300	160	174	350	280	176	246	124,5	5,8	M6	4	3 - 3,5
SRM.26.26.09	260	260	87	101	310	310	206	206	51,5	5,3	M6	4	3 - 3,5
SRM.26.26.16	260	260	160	174	310	310	206	206	124,5	5,8	M6	4	3 - 3,5
SRM.26.26.22	260	260	220	234	310	310	206	206	184,5	6,3	M6	4	3 - 3,5
SRM.31.31.09	310	310	87	101	360	360	256	256	51,5	7,2	M6	4	3 - 3,5
SRM.31.31.16	310	310	160	174	360	360	256	256	124,5	8	M6	4	3 - 3,5
SRM.31.31.22	310	310	220	234	360	360	256	256	184,5	8,8	M6	4	3 - 3,5
SRM.38.38.16	380	380	160	174	430	430	326	326	124,5	10	M6	4	3 - 3,5
SRM.38.38.22	380	380	220	234	430	430	326	326	184,5	11	M6	4	3 - 3,5
SRM.38.48.09	380	480	87	101	430	530	326	426	51,5	11	M6	6	3 - 3,5
SRM.38.48.16	380	480	160	174	530	530	326	426	124,5	12	M6	6	3 - 3,5
SRM.38.48.22	380	480	220	234	530	530	326	426	184,5	13	M6	6	3 - 3,5
SRL.48.48.16	480	480	160	174	530	530	426	426	124,5	14	M6	8	3 - 3,5
SRL.48.48.22	480	480	220	234	530	530	426	426	184,5	16	M6	8	3 - 3,5
SRL.48.76.16	480	760	160	174	810	530	426	706	124,5	20	M6	8	3 - 3,5
SRL.48.76.22	480	760	220	234	810	530	426	706	184,5	22	M6	8	3 - 3,5

Gewichtsangabe für leeres Gehäuse, Zunahme durch Zubehör, Einbauten und Kabelverschraubungen ist zu beachten

Werte können leicht variieren aufgrund von Fertigungstoleranzen

Befestigung Abmessungen und Details

Typ	Befestigung [mm]								
	G	G1	G2	H	H1	H2	J	N	Schrauben
SRS.10.11.09	41	-	-	-	130	-	6,1	1,5	4 (A)
SRS.11.14.09	-	130	-	107	-	-	6,1	1,5	4 (A)
SRS.15.15.09	95	-	-	-	170	-	6,1	1,5	4 (A)
SRS.15.19.09	95	-	-	-	210	-	6,1	1,5	4 (A)
SRS.19.19.10	135	-	-	-	210	-	6,1	1,5	4 (A)
SRM.19.38.16	155	225	142,5	345	415	332,5	7	8,5	4 (B)
SRM.23.30.16	195	265	182,5	265	335	252,5	7	8,5	4 (B)
SRM.26.26.09	225	295	212,5	225	295	212,5	7	8,5	4 (B)
SRM.26.26.16	225	295	212,5	225	295	212,5	7	8,5	4 (B)
SRM.26.26.22	225	295	212,5	225	295	212,5	7	8,5	4 (A)
SRM.31.31.09	275	345	262,5	275	345	262,5	7	8,5	4 (B)
SRM.31.31.16	275	345	262,5	275	345	262,5	7	8,5	4 (B)
SRM.31.31.22	275	345	262,5	275	345	262,5	7	8,5	4 (B)
SRM.38.38.16	345	415	332,5	345	415	332,5	7	8,5	4 (B)
SRM.38.38.22	345	415	332,5	345	415	332,5	7	8,5	4 (B)
SRM.38.48.09	345	415	332,5	445	515	432,5	7	8,5	4 (B)
SRM.38.48.16	345	415	332,5	445	515	432,5	7	8,5	4 (B)
SRM.38.48.22	345	415	332,5	445	515	432,5	7	8,5	4 (B)
SRL.48.48.16	445	515	432,5	445	515	432,5	7	8,5	4 (B)
SRL.48.48.22	445	515	432,5	445	515	432,5	7	8,5	4 (B)
SRL.48.76.16	445	515	432,5	725	795	712,5	7	8,5	4 (B)
SRL.48.76.22	445	515	432,5	725	795	712,5	7	8,5	4 (B)

Schrauben: Anzahl der Schrauben für direkte Befestigung

(A) = fest montierte Befestigungslaschen

(B) = optionale Befestigungslaschen im Lieferumfang

Klemmenbestückung mit Standardklemmen, maximale Anzahl

Typ	Hutschienen vertikal				Hutschienen horizontal				Klemmentyp	Klemmenkapazität [mm ²]
	Anzahl Hutschienen	Nutzbare Länge pro Schiene [mm]	Klemmen pro Schiene	Klemmen gesamt	Anzahl Hutschienen	Nutzbare Länge pro Schiene [mm]	Klemmen pro Schiene	Klemmen gesamt		
SRS.10.11.09	1	34	6	6	-	-	-	-	WDU	2,5
SRS.11.14.09	-	-	-	-	1	75	14	14	WDU	2,5
SRS.15.15.09	1	110	21	21	1	110	21	21	WDU	2,5
SRS.15.19.09	1	110	21	21	1	150	29	29	WDU	2,5
SRS.19.19.10	1	150	29	29	1	150	29	29	WDU	2,5
SRM.19.38.16	3	110	21	63	1	300	58	58	WDU	2,5
SRM.23.30.16	2	150	29	58	1	220	43	43	WDU	2,5
SRM.26.26.09	2	180	35	70	2	180	35	70	WDU	2,5
SRM.26.26.16	2	180	35	70	2	180	35	70	WDU	2,5
SRM.26.26.22	2	180	35	70	2	180	35	70	WDU	2,5
SRM.31.31.09	2	230	45	90	2	230	45	90	WDU	2,5
SRM.31.31.16	2	230	45	90	2	230	45	90	WDU	2,5
SRM.31.31.22	2	230	45	90	2	230	45	90	WDU	2,5
SRM.38.38.16	3	300	58	174	3	300	58	174	WDU	2,5
SRM.38.38.22	3	300	58	174	3	300	58	174	WDU	2,5
SRM.38.48.09	4	300	58	232	3	400	78	234	WDU	2,5
SRM.38.48.16	4	300	58	232	3	400	78	234	WDU	2,5
SRM.38.48.22	4	300	58	232	3	400	78	234	WDU	2,5
SRL.48.48.16	4	400	78	312	4	400	78	312	WDU	2,5
SRL.48.48.22	4	400	78	312	4	400	78	312	WDU	2,5
SRL.48.76.16	6	400	78	468	4	680	133	532	WDU	2,5
SRL.48.76.22	6	400	78	468	4	680	133	532	WDU	2,5

Für andere Typen und Kapazitäten von Klemmen wenden Sie sich bitte an Pepperl+Fuchs

Kabeleinführungen maximale Anzahl je Größe

Typ	Flächen für Kabeleinführungen		Fläche A und B				Fläche C und D			
	Fläche A und B [mm]	Fläche C und D [mm]	M16	M20	M25	M32	M16	M20	M25	M32
SRS.10.11.09	100 x 60	86 x 60	4	3	2	1	2	1	1	-
SRS.11.14.09	126 x 60	100 x 60	5	4	2	1	4	3	2	1
SRS.15.15.09	140 x 65	140 x 65	8	6	3	2	7	5	3	2
SRS.15.19.09	180 x 65	140 x 65	10	8	5	3	7	5	3	2
SRS.19.19.10	180 x 75	180 x 75	13	8	7	3	13	7	6	2
SRM.19.38.16	320 x 128	130 x 128	42	34	23	11	14	11	7	3
SRM.23.30.16	240 x 128	170 x 128	28	24	15	7	17	12	7	5
SRM.26.26.09	210 x 55	210 x 55	7	6	5	4	7	5	5	3
SRM.26.26.16	210 x 88	160 x 88	26	20	14	6	26	20	14	6
SRM.26.26.22	210 x 148	160 x 148	45	31	21	8	45	31	21	7
SRM.31.31.09	260 x 55	260 x 55	8	6	5	5	8	6	5	4
SRM.31.31.16	300 x 128	250 x 128	34	26	17	7	34	26	17	7
SRM.31.31.22	300 x 188	250 x 188	58	39	26	12	58	39	26	12
SRM.38.38.16	370 x 128	320 x 128	42	34	23	11	42	34	23	11
SRM.38.38.22	370 x 188	320 x 188	72	49	36	16	72	49	36	15
SRM.38.48.09	420 x 55	320 x 55	10	7	6	8	9	7	6	6
SRM.38.48.16	420 x 128	320 x 128	54	45	27	13	42	34	23	11
SRM.38.48.22	420 x 188	320 x 188	101	72	48	21	72	49	36	16
SRL.48.48.16	470 x 128	420 x 128	54	45	27	13	54	45	27	13
SRL.48.48.22	470 x 188	420 x 188	101	72	48	21	101	72	48	21
SRL.48.76.16	700 x 128	420 x 128	96	76	49	25	54	45	27	13
SRL.48.76.22	700 x 188	420 x 188	169	120	82	37	101	72	48	21

Standardtyp Kabelverschraubung: Polyamid Ex e

Für andere Typen von Kabelverschraubungen und Kombination unterschiedlicher Größen wenden Sie sich bitte an Pepperl+Fuchs

Gehäusetyp:	SRS.11.14.09					
Maximal zulässige Verlustleistung [W]:	6,3					
Zulässige Klemmenanzahl in Abhängigkeit von Querschnitt und Dauerstrom:						
Klemmenkapazität [mm²]						
Strom [A]:	1,5	2,5	4	6	10	16
3	19	19	16	12	9	8
5	19	19	16	12	9	8
10	19	19	16	12	9	8
16	5	8	16	12	9	8
20	0	0	12	12	9	8
24	0	0	5	12	9	8
35	0	0	0	2	4	8
50	0	0	0	0	0	6
63	0	0	0	0	0	1

Gehäusetyp:	SRS.15.15.09					
Maximal zulässige Verlustleistung [W]:	7,7					
Zulässige Klemmenanzahl in Abhängigkeit von Querschnitt und Dauerstrom:						
Klemmenkapazität [mm²]						
Strom [A]:	1,5	2,5	4	6	10	16
3	22	22	18	14	11	9
5	22	22	18	14	11	9
10	22	22	18	14	11	9
16	5	8	18	14	11	9
20	0	0	13	14	11	9
24	0	0	5	14	11	9
35	0	0	0	2	5	9
50	0	0	0	0	0	6
63	0	0	0	0	0	2

Gehäusetyp:	SRS.15.19.09					
Maximal zulässige Verlustleistung [W]:	8,6					
Zulässige Klemmenanzahl in Abhängigkeit von Querschnitt und Dauerstrom:						
Klemmenkapazität [mm²]						
Strom [A]:	1,5	2,5	4	6	10	16
3	29	29	25	18	15	12
5	29	29	25	18	15	12
10	29	29	25	18	15	12
16	5	9	25	18	15	12
20	0	0	13	18	15	12
24	0	0	5	17	15	12
35	0	0	0	2	5	12
50	0	0	0	0	0	7
63	0	0	0	0	0	2

Gehäusotyp:	SRS.19.19.10					
Maximal zulässige Verlustleistung [W]:	10,2					
Zulässige Klemmenanzahl in Abhängigkeit von Querschnitt und Dauerstrom:						
Klemmenkapazität [mm²]						
Strom [A]:	1,5	2,5	4	6	10	16
3	29	29	25	18	15	12
5	29	29	25	18	15	12
10	29	29	25	18	15	12
16	6	9	25	18	15	12
20	0	0	14	18	15	12
24	0	0	5	18	15	12
35	0	0	0	2	5	12
50	0	0	0	0	0	7
63	0	0	0	0	0	2

Gehäusotyp:	SR.19.38.16					
Maximal zulässige Verlustleistung [W]:	18					
Zulässige Klemmenanzahl in Abhängigkeit von Querschnitt und Dauerstrom:						
Klemmenkapazität [mm²]						
Strom [A]:	1,5	2,5	4	6	10	16
3	60	60	50	38	30	25
5	60	60	50	38	30	25
10	44	60	50	38	30	25
16	6	11	39	38	30	25
20	0	0	17	38	30	25
24	0	0	6	22	30	25
35	0	0	0	2	6	25
50	0	0	0	0	0	9
63	0	0	0	0	0	2

Gehäusotyp:	SR.23.30.16					
Maximal zulässige Verlustleistung [W]:	17,7					
Zulässige Klemmenanzahl in Abhängigkeit von Querschnitt und Dauerstrom:						
Klemmenkapazität [mm²]						
Strom [A]:	1,5	2,5	4	6	10	16
3	45	45	38	28	23	19
5	45	45	38	28	23	19
10	45	45	38	28	23	19
16	7	12	38	28	23	19
20	0	0	18	28	23	19
24	0	0	7	23	23	19
35	0	0	0	2	7	19
50	0	0	0	0	0	10
63	0	0	0	0	0	2

Gehäusetyp:	SR.26.26.09					
Maximal zulässige Verlustleistung [W]:	14,4					
Zulässige Klemmenanzahl in Abhängigkeit von Querschnitt und Dauerstrom:						
Klemmenkapazität [mm²]						
Strom [A]:	1,5	2,5	4	6	10	16
3	75	75	63	47	38	32
5	75	75	63	47	38	32
10	42	67	63	47	38	32
16	6	10	37	47	38	32
20	0	0	16	38	38	32
24	0	0	6	20	36	32
35	0	0	0	2	6	29
50	0	0	0	0	0	8
63	0	0	0	0	0	2

Gehäusetyp:	SR.26.26.16					
Maximal zulässige Verlustleistung [W]:	17,7					
Zulässige Klemmenanzahl in Abhängigkeit von Querschnitt und Dauerstrom:						
Klemmenkapazität [mm²]						
Strom [A]:	1,5	2,5	4	6	10	16
3	75	75	63	47	38	32
5	75	75	63	47	38	32
10	49	75	63	47	38	32
16	7	12	43	47	38	32
20	0	0	19	44	38	32
24	0	0	7	24	38	32
35	0	0	0	2	7	32
50	0	0	0	0	0	10
63	0	0	0	0	0	2

Gehäusetyp:	SR.26.26.22					
Maximal zulässige Verlustleistung [W]:	20,4					
Zulässige Klemmenanzahl in Abhängigkeit von Querschnitt und Dauerstrom:						
Klemmenkapazität [mm²]						
Strom [A]:	1,5	2,5	4	6	10	16
3	75	75	63	47	38	32
5	75	75	63	47	38	32
10	53	75	63	47	38	32
16	7	13	47	47	38	32
20	0	0	20	47	38	32
24	0	0	7	26	38	32
35	0	0	0	3	7	32
50	0	0	0	0	0	11
63	0	0	0	0	0	2

Gehäusotyp:	SR.31.31.09					
Maximal zulässige Verlustleistung [W]:	12,1					
Zulässige Klemmenanzahl in Abhängigkeit von Querschnitt und Dauerstrom:						
Klemmenkapazität [mm²]						
Strom [A]:	1,5	2,5	4	6	10	16
3	94	94	79	59	48	40
5	94	94	79	59	48	40
10	30	49	79	59	48	40
16	4	8	27	53	48	40
20	0	0	12	28	47	40
24	0	0	4	15	26	40
35	0	0	0	2	4	22
50	0	0	0	0	0	6
63	0	0	0	0	0	2

Gehäusotyp:	SR.31.31.16					
Maximal zulässige Verlustleistung [W]:	15,6					
Zulässige Klemmenanzahl in Abhängigkeit von Querschnitt und Dauerstrom:						
Klemmenkapazität [mm²]						
Strom [A]:	1,5	2,5	4	6	10	16
3	94	94	79	59	48	40
5	94	94	79	59	48	40
10	37	61	79	59	48	40
16	5	9	33	59	48	40
20	0	0	15	34	48	40
24	0	0	5	18	33	40
35	0	0	0	2	5	27
50	0	0	0	0	0	8
63	0	0	0	0	0	2

Gehäusotyp:	SR.31.31.22					
Maximal zulässige Verlustleistung [W]:	18,5					
Zulässige Klemmenanzahl in Abhängigkeit von Querschnitt und Dauerstrom:						
Klemmenkapazität [mm²]						
Strom [A]:	1,5	2,5	4	6	10	16
3	94	94	79	59	48	40
5	94	94	79	59	48	40
10	42	69	79	59	48	40
16	6	11	38	59	48	40
20	0	0	16	39	48	40
24	0	0	6	21	37	40
35	0	0	0	2	6	31
50	0	0	0	0	0	9
63	0	0	0	0	0	2

Gehäusotyp:	SR.38.38.16					
Maximal zulässige Verlustleistung [W]:	22,3					
Zulässige Klemmenanzahl in Abhängigkeit von Querschnitt und Dauerstrom:						
Klemmenkapazität [mm²]						
Strom [A]:	1,5	2,5	4	6	10	16
3	182	182	152	115	92	77
5	182	182	152	115	92	77
10	45	74	152	115	92	77
16	6	11	40	79	92	77
20	0	0	18	41	71	77
24	0	0	6	22	40	77
35	0	0	0	2	6	34
50	0	0	0	0	0	10
63	0	0	0	0	0	2

Gehäusotyp:	SR.38.38.22					
Maximal zulässige Verlustleistung [W]:	25,8					
Zulässige Klemmenanzahl in Abhängigkeit von Querschnitt und Dauerstrom:						
Klemmenkapazität [mm²]						
Strom [A]:	1,5	2,5	4	6	10	16
3	182	182	152	115	92	77
5	182	182	152	115	92	77
10	50	83	152	115	92	77
16	7	13	45	89	92	77
20	0	0	20	46	80	77
24	0	0	7	25	45	77
35	0	0	0	3	7	38
50	0	0	0	0	0	11
63	0	0	0	0	0	2

Gehäusotyp:	SR.38.48.09					
Maximal zulässige Verlustleistung [W]:	22,4					
Zulässige Klemmenanzahl in Abhängigkeit von Querschnitt und Dauerstrom:						
Klemmenkapazität [mm²]						
Strom [A]:	1,5	2,5	4	6	10	16
3	239	239	201	152	122	102
5	239	239	201	152	122	102
10	41	68	141	152	122	102
16	6	10	37	73	122	102
20	0	0	16	38	66	102
24	0	0	6	21	37	88
35	0	0	0	2	6	31
50	0	0	0	0	0	9
63	0	0	0	0	0	2

Gehäusetyp:	SR.38.48.16					
Maximal zulässige Verlustleistung [W]:	27,1					
Zulässige Klemmenanzahl in Abhängigkeit von Querschnitt und Dauerstrom:						
Klemmenkapazität [mm²]						
Strom [A]:	1,5	2,5	4	6	10	16
3	239	239	201	152	122	102
5	239	239	201	152	122	102
10	49	80	167	152	122	102
16	7	12	44	86	122	102
20	0	0	19	45	78	102
24	0	0	7	24	44	102
35	0	0	0	2	7	37
50	0	0	0	0	0	10
63	0	0	0	0	0	2

Gehäusetyp:	SR.38.48.22					
Maximal zulässige Verlustleistung [W]:	30,9					
Zulässige Klemmenanzahl in Abhängigkeit von Querschnitt und Dauerstrom:						
Klemmenkapazität [mm²]						
Strom [A]:	1,5	2,5	4	6	10	16
3	239	239	201	152	122	102
5	239	239	201	152	122	102
10	54	89	186	152	122	102
16	8	13	49	96	122	102
20	0	0	21	50	87	102
24	0	0	8	27	49	102
35	0	0	0	3	8	41
50	0	0	0	0	0	12
63	0	0	0	0	0	3

Gehäusetyp:	SR.48.48.16					
Maximal zulässige Verlustleistung [W]:	33,6					
Zulässige Klemmenanzahl in Abhängigkeit von Querschnitt und Dauerstrom:						
Klemmenkapazität [mm²]						
Strom [A]:	1,5	2,5	4	6	10	16
3	319	319	268	202	163	136
5	319	319	268	202	163	136
10	55	91	190	202	163	136
16	8	14	50	98	163	136
20	0	0	22	51	89	136
24	0	0	8	28	50	119
35	0	0	0	3	8	43
50	0	0	0	0	0	12
63	0	0	0	0	0	3

Gehäusotyp:	SR.48.48.22					
Maximal zulässige Verlustleistung [W]:	38,1					
Zulässige Klemmenanzahl in Abhängigkeit von Querschnitt und Dauerstrom:						
Klemmenkapazität [mm²]						
Strom [A]:	1,5	2,5	4	6	10	16
3	319	319	268	202	163	136
5	319	319	268	202	163	136
10	61	101	211	202	163	136
16	9	15	55	109	163	136
20	0	0	24	57	99	136
24	0	0	9	31	55	133
35	0	0	0	3	9	47
50	0	0	0	0	0	13
63	0	0	0	0	0	3

Gehäusotyp:	SR.48.76.16					
Maximal zulässige Verlustleistung [W]:	49,8					
Zulässige Klemmenanzahl in Abhängigkeit von Querschnitt und Dauerstrom:						
Klemmenkapazität [mm²]						
Strom [A]:	1,5	2,5	4	6	10	16
3	535	535	448	339	272	228
5	387	535	448	339	272	228
10	63	105	219	339	272	228
16	9	16	57	113	193	228
20	0	0	25	59	104	221
24	0	0	9	32	58	141
35	0	0	0	3	9	50
50	0	0	0	0	0	14
63	0	0	0	0	0	3

Gehäusotyp:	SR.48.76.22					
Maximal zulässige Verlustleistung [W]:	55,1					
Zulässige Klemmenanzahl in Abhängigkeit von Querschnitt und Dauerstrom:						
Klemmenkapazität [mm²]						
Strom [A]:	1,5	2,5	4	6	10	16
3	535	535	448	339	272	228
5	423	535	448	339	272	228
10	69	114	239	339	272	228
16	10	17	63	124	211	228
20	0	0	27	65	113	228
24	0	0	10	35	63	154
35	0	0	0	3	10	55
50	0	0	0	0	0	15
63	0	0	0	0	0	3