

# Montage Augenschrauben

## Bestimmungsgemäße Verwendung

Die Augenschrauben dienen dem Transport (Krantransport) von Gehäusen mit einem Gesamtgewicht von max. 3000/ 5000 N. Verwenden Sie die Augenschrauben nur paarweise (2/4 Stück). Verwenden Sie die Augenschrauben nur mit zugelassenem Hebezeug. Verwenden Sie alle verfügbaren Augenschraubenlöcher mit den dafür vorgesehenen Augenschrauben (2/4 Stück) zum Heben, wie in den Abbildungen im Abschnitt 'Montage und Installation' dargestellt. Nach der Montage des Gehäuses müssen die Augenschrauben wieder entfernt werden und alle Augenschraubenlöcher mit den mitgelieferten Blindverschraubungen verschlossen werden.

## Montage und Installation

### Allgemeine Sicherheitshinweise



#### Warnung!

Beachten Sie alle einschlägigen Unfallverhütungsvorschriften. Halten Sie sich nicht unter schwebenden Lasten auf, sperren Sie den Gefahrenbereich ab.

Tragen Sie persönliche Schutzausrüstung.

Stellen Sie sicher, dass das Gehäuse auf einer ebenen Auflagefläche montiert wird.

Verwenden Sie die Produkte nicht zum Transport von Menschen oder Tieren.

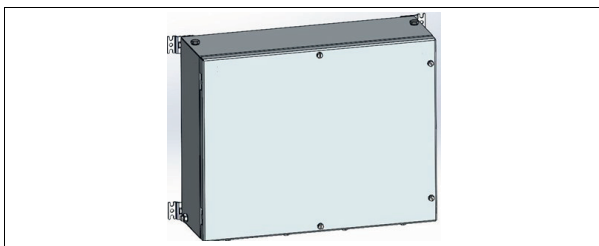
Stellen Sie sicher, dass nur autorisiertes und unterwiesenes Personal das Gerät gemäß DGUV Regel 100-500 und DIN EN 818-4 bzw. außerhalb Deutschlands gemäß den jeweiligen länderspezifischen Vorschriften verwendet.

Stellen Sie sicher, dass die Augenschrauben nicht mit aggressiven Chemikalien, Säuren oder Dämpfen in Berührung kommen.



### Montieren Sie die Augenschrauben wie folgt:

- (1) Öffnen Sie den Gehäusedeckel.

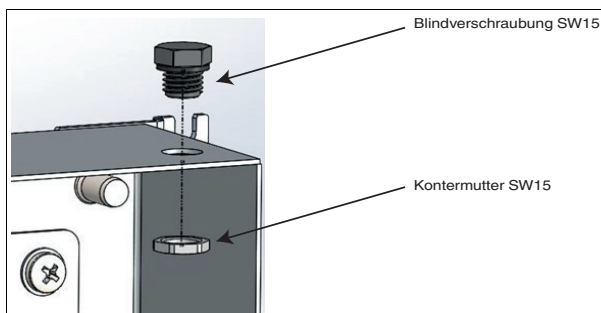


- (2) Lösen Sie die Kontermutter und entfernen Sie die Blindverschraubungen von der Oberseite des Gehäuses.



#### Hinweis!

Sie können die Blindverschraubungen nach oben aus dem Gehäuse herausziehen.

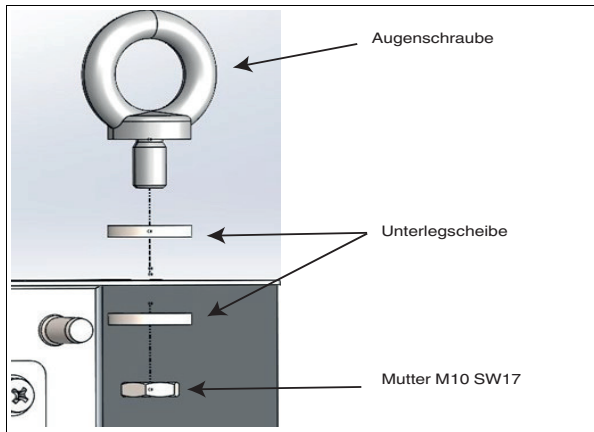


- (3) Montieren Sie die Augenschrauben wie in der Abbildung dargestellt.



#### Warnung!

Überprüfen Sie vor dem Gebrauch, ob das Transport kit vollständig und in einwandfreiem Zustand ist.



- (4) Ziehen Sie die Kontermutter mit 20 Nm an.



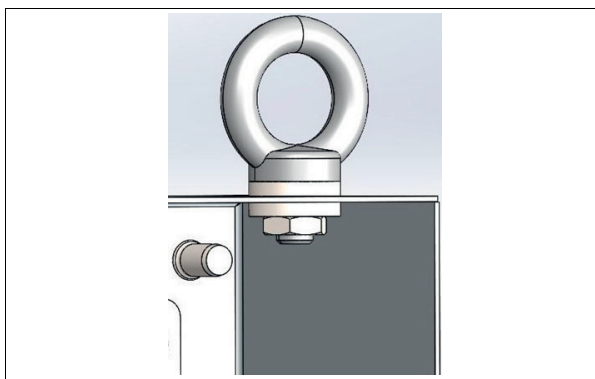
#### Hinweis!

Achten Sie bei der Montage auf die Ausrichtung der Augenschrauben.



#### Warnung!

Prüfen Sie das Anzugsdrehmoment der Kontermutter vor dem Anheben.



- (5) Die folgenden Gesamtbelastungen sind bei symmetrischer Last zulässig:  
 $F = 2000 \text{ N}$ , Max 45°, siehe DIN EN 818-4.

**⚠ Warnung!**

Heben/bewegen Sie das Gehäuse nicht bei geöffneten Türen.

Stellen Sie sicher, dass hängende Lasten beaufsichtigt werden.

Stellen Sie sicher, dass Sie und andere Personen sich nicht im Bewegungsbereich der Last befinden (Gefahrenbereich).

Stellen Sie sicher, dass sich die Augenschrauben unter Last nicht drehen.

Schwenken des Gehäuses ist möglich.

Stellen Sie sicher, dass der Deckel vor dem Anheben richtig geschlossen ist.

Stellen Sie sicher, dass alle Deckelschrauben vor dem Anheben richtig angezogen sind.

Stellen Sie sicher, dass alle Verriegelungen vor dem Anheben ordnungsgemäß geschlossen sind.

Stellen Sie sicher, dass alle Gehäuse sicher befestigt sind.



- (6) Die folgende maximal zulässige Last pro Augenschraube bei einer symmetrischen, vertikal aufgehängten Last ist zulässig:  
 $F = 1400 \text{ N}$ , Gesamtbelastung:  $F = 2800 \text{ N}$ .

**⚠ Warnung!**

Heben/bewegen Sie das Gehäuse nicht bei geöffneten Türen.

Stellen Sie sicher, dass hängende Lasten beaufsichtigt werden.

Stellen Sie sicher, dass Sie und andere Personen sich nicht im Bewegungsbereich der Last befinden (Gefahrenbereich).

Stellen Sie sicher, dass sich die Augenschrauben unter Last nicht drehen.

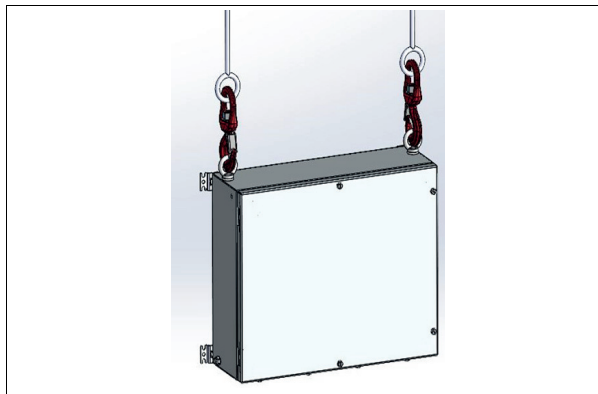
Schwenken des Gehäuses ist möglich.

Stellen Sie sicher, dass der Deckel vor dem Anheben richtig geschlossen ist.

Stellen Sie sicher, dass alle Deckelschrauben vor dem Anheben richtig angezogen sind.

Stellen Sie sicher, dass alle Verriegelungen vor dem Anheben ordnungsgemäß geschlossen sind.

Stellen Sie sicher, dass alle Gehäuse sicher befestigt sind.



- (7) Die folgenden Gesamtbelastungen sind bei symmetrischer Last zulässig:  
 $F = 4000 \text{ N}$ , Max 45°, siehe DIN EN 818-4.

**⚠ Warnung!**

Heben/bewegen Sie das Gehäuse nicht bei geöffneten Türen.

Stellen Sie sicher, dass hängende Lasten beaufsichtigt werden.

Stellen Sie sicher, dass Sie und andere Personen sich nicht im Bewegungsbereich der Last befinden (Gefahrenbereich).

Stellen Sie sicher, dass sich die Augenschrauben unter Last nicht drehen.

Schwenken des Gehäuses ist möglich.

Stellen Sie sicher, dass der Deckel vor dem Anheben richtig geschlossen ist.

Stellen Sie sicher, dass alle Deckelschrauben vor dem Anheben richtig angezogen sind.

Stellen Sie sicher, dass alle Verriegelungen vor dem Anheben ordnungsgemäß geschlossen sind.

Stellen Sie sicher, dass alle Gehäuse sicher befestigt sind.



- (8) Die folgende maximal zulässige Last pro Augenschraube bei einer symmetrischen, vertikal aufgehängten Last ist zulässig:  
F= 1400 N, Gesamtbelastung: F= 5600 N.

**⚠ Warnung!**

Heben/bewegen Sie das Gehäuse nicht bei geöffneten Türen.

Stellen Sie sicher, dass hängende Lasten beaufsichtigt werden.

Stellen Sie sicher, dass Sie und andere Personen sich nicht im Bewegungsbereich der Last befinden (Gefahrenbereich).

Stellen Sie sicher, dass sich die Augenschrauben unter Last nicht drehen.

Schwenken des Gehäuses ist möglich.

Stellen Sie sicher, dass der Deckel vor dem Anheben richtig geschlossen ist.

Stellen Sie sicher, dass alle Deckelschrauben vor dem Anheben richtig angezogen sind.

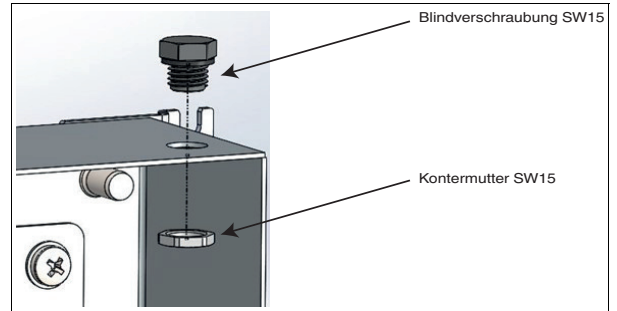
Stellen Sie sicher, dass alle Verriegelungen vor dem Anheben ordnungsgemäß geschlossen sind.

Stellen Sie sicher, dass alle Gehäuse sicher befestigt sind.

- (10) Verschließen Sie die Löcher für die Augenschrauben mit den Blindverschraubungen.  
SW 15/Anzugsdrehmoment 4 Nm.

**1 Hinweis!**

Prüfen Sie vor der Montage der Blindverschraubungen die Bohrungen auf Beschädigungen.  
Stellen Sie sicher, dass die Kontaktfläche für die Dichtung der Blindverschraubung eben und sauber ist.



- (9) Entfernen Sie die Augenschrauben nach der Montage des Gehäuses.

