



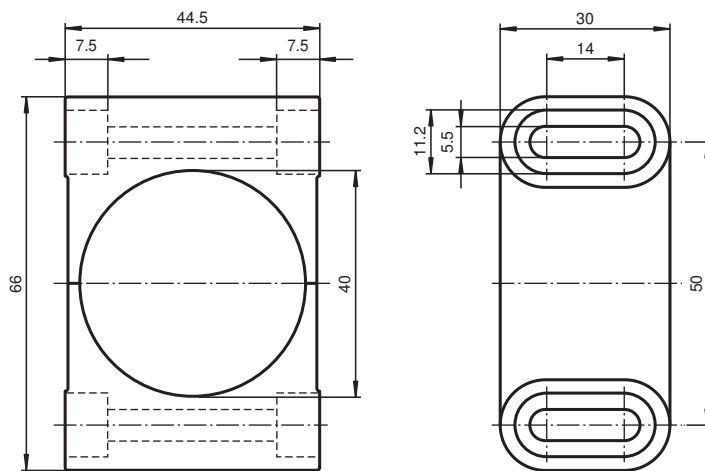
Befestigungsflansch

BF 40

- Halterung für alle zylinderförmigen Sensoren mit M40-Gewinde
- Einfache Montage und exakte Justierung

Befestigungsflansch, 40 mm

Abmessungen



Technische Daten

Allgemeine Daten

Innendurchmesser 40 mm

Umgebungsbedingungen

Umgebungstemperatur -25 ... 85 °C (-13 ... 185 °F)

Mechanische Daten

Material PBT

Anzugsmoment Befestigungsschrauben max. 1,5 Nm

Abmessungen 30 mm x 66 mm x 45 mm

Veröffentlichungsdatum: 2020-03-20 Ausgabedatum: 2020-06-29 Dateiname: 000057_ger.pdf

Beachten Sie „Allgemeine Hinweise zu Pepperl+Fuchs-Produktinformationen“.

Pepperl+Fuchs-Gruppe
www.pepperl-fuchs.com

USA: +1 330 486 0001
fa-info@us.pepperl-fuchs.com

Deutschland: +49 621 776 1111
fa-info@de.pepperl-fuchs.com

Singapur: +65 6779 9091
fa-info@sg.pepperl-fuchs.com

PF PEPPERL+FUCHS