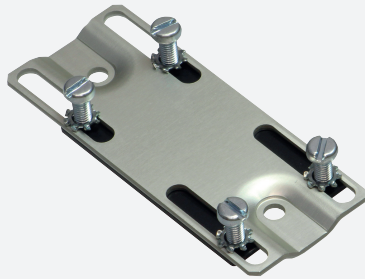
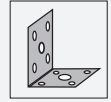


# Montagehilfe MH 04-2057B



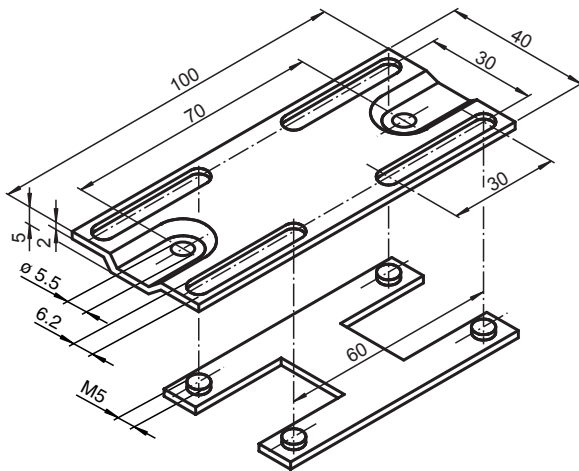
- Geeignet für VariKont und +U1+ Sensoren
- Befestigungsschrauben für VariKont im Lieferumfang enthalten

Montagehilfe für VariKont und +U1+ Sensoren

## Funktion

Die Montagehilfe Typ 04-2057 vereinfacht das Justieren von Sensoren der Bauform Vari-Kont® und Baureihe +U1+ nach DIN 43694, EN 50041. Sie erlaubt es, den fertigmontierten und verdrahteten Sensor bis zu 30 mm zu verschieben. Bei gelösten Schalterbefestigungsschrauben M5 x 16 lässt sich der Schalter leicht hin und her bewegen. Dadurch ist der Schaltpunkt exakt einzustellen. Durch Anziehen der Befestigungsschrauben wird der Sensor an der jeweiligen Stelle fixiert. Das Material für den Einstellschieber ist korrosionsbeständiges Aluminium. Befestigungsschrauben für VariKont sind im Lieferumfang enthalten.

## Abmessungen



## Technische Daten

### Mechanische Daten

Material	Aluminium
Abmessungen	100 mm x 40 mm