

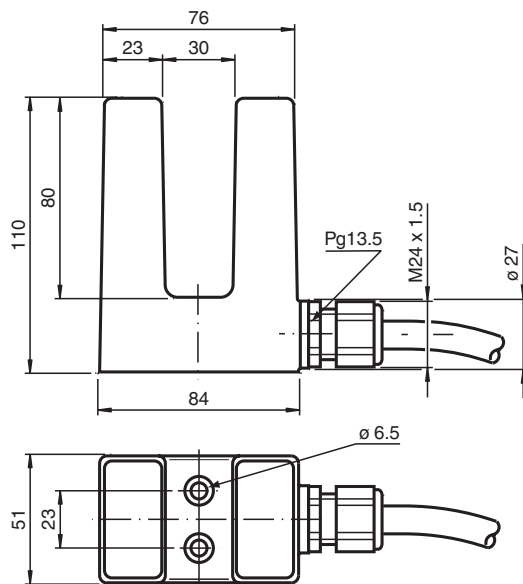
Induktiver Schlitzsensor

SJ30-A

- 30 mm Schlitzweite
- 4-Draht DC



Abmessungen



Veröffentlichungsdatum: 2025-02-27 Ausgabedatum: 2025-02-28 Dateiname: 000820_ger.pdf

Technische Daten

Allgemeine Daten

Schaltfunktion	Antivalent	
Ausgangstyp	NPN	
Schlitzweite	30 mm	
Eintauchtiefe (seitlich)	27 ... 31 mm	
Ausgangspolarität	DC	
Ausgangsart	4-Draht	

Kenndaten

Betriebsspannung	U _B	10 ... 30 V DC
Schaltfrequenz	f	0 ... 150 Hz

Beachten Sie „Allgemeine Hinweise zu Pepperl+Fuchs-Produktinformationen“.

Pepperl+Fuchs-Gruppe
www.pepperl-fuchs.com

USA: +1 330 486 0001
fa-info@us.pepperl-fuchs.com

Deutschland: +49 621 776 1111
fa-info@de.pepperl-fuchs.com

Singapur: +65 6779 9091
fa-info@sg.pepperl-fuchs.com

PF PEPPERL+FUCHS

Technische Daten

Verpolschutz		verpolgeschützt
Kurzschlusschutz		taktend
Spannungsfall	U_d	$\leq 3 \text{ V}$
Betriebsstrom	I_L	0 ... 200 mA
Leerlaufstrom	I_0	$\leq 20 \text{ mA}$
Kenndaten funktionale Sicherheit		
MTTF _d		1121 a
Gebrauchsdauer (T _M)		20 a
Diagnosedeckungsgrad (DC)		0 %
Normen- und Richtlinienkonformität		
Normenkonformität		
Normen		EN IEC 60947-5-2
Zulassungen und Zertifikate		
UL-Zulassung		cULus Listed, General Purpose
CCC-Zulassung		Produkte, deren max. Betriebsspannung $\leq 36 \text{ V}$ ist, sind nicht zulassungspflichtig und daher nicht mit einer CCC-Kennzeichnung versehen.
Umgebungsbedingungen		
Umgebungstemperatur		-25 ... 70 °C (-13 ... 158 °F)
Mechanische Daten		
Anschlussart		Kabel
Gehäusematerial		ABS
Schutzart		IP67
Kabel		
Aderendhülsen		ja
Kabeldurchmesser		6,8 mm \pm 0,2 mm
Biegeradius		> 10 x Kabeldurchmesser
Material		PVC
Farbe		grau
Aderzahl		4
Aderquerschnitt		0,75 mm ²
Länge	L	2 m
Abmessungen		
Höhe		110 mm
Breite		51 mm
Länge		84 mm

Anschluss

