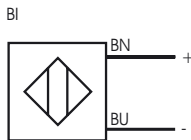




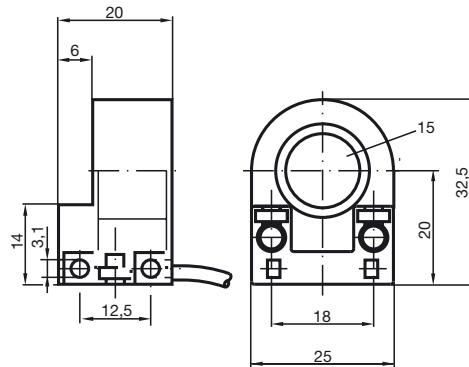
### Bestellbezeichnung

RJ15-BI-Y20594

### Anschluss



### Abmessungen



### Technische Daten

#### Allgemeine Daten

Schaltelementfunktion	NAMUR bistabil
Einbau	nicht bündig
Innendurchmesser	15 mm
Messkugel	1/4" (6,250mm)
Material	SS18, Carboloy, Tantal
Überfahrgeschwindigkeit	v ≤ 10 m/s

#### Kenndaten

Betriebsspannung	$U_B$	5 ... 25 V
Hysterese	H	typ. 1 %
Verpolschutz		verpolgeschützt
Stromaufnahme		
Durchfahrt B $U_B=8V$		≥ 3 mA
Durchfahrt B $U_B=10V$		≥ 4,2 mA
Durchfahrt A $U_B=10V$		0,5 ... 1 mA typ. 0,9 mA
Durchfahrt A $U_B=8V$		0,5 ... 0,95 mA typ. 0,8 mA

#### Normenkonformität

Normen	DIN EN 60947-5-6 (NAMUR)
--------	--------------------------

#### Umgebungsbedingungen

Umgebungstemperatur	10 ... 40 °C (50 ... 104 °F)
---------------------	------------------------------

#### Mechanische Daten

Aderquerschnitt	0,14 mm <sup>2</sup>
Gehäusematerial	PC
Schutzart	IP67



## ATEX

Daten für den Ex-Bereich

Wirksame innere Kapazität	$C_i$	$\leq 90 \text{ nF}$
Wirksame innere Induktivität	$L_i$	$\leq 50 \text{ }\mu\text{H}$

Veröffentlichungsdatum: 2012-05-04 09:27    Ausgabedatum: 2012-05-04    020594\_ger.xml