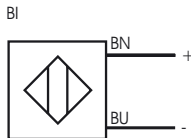




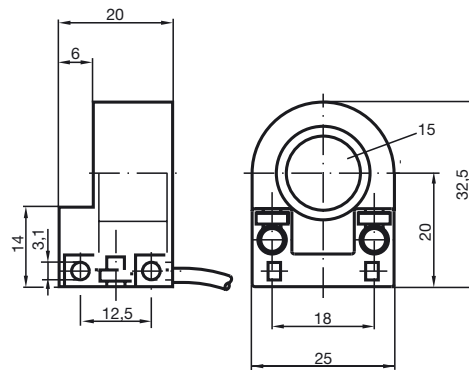
Codifica d'ordine

RJ15-BI-Y20594

Allacciamento



Dimensioni



Dati tecnici

Dati generali

Funzione di un elemento di commutazione	NAMUR bistabile
Montaggio incorporato	non incorporab.
Diametro interno	15 mm
Sfera di misura	1/4" (6,250 mm)
Materiale	SS18, carboloy, tantalio
Velocità di conversione	v ≤ 10 m/s

Dati specifici

Tensione di esercizio	U_B	5 ... 25 V
Isteresi	H	tipico 1 %
Protezione da scambio di polarità		polarità protetta
Consumo corrente		
Transito B $U_B=8$ V		≥ 3 mA
Transito B $U_B=10$ V		≥ 4,2 mA
Transito A $U_B=10$ V		0,5 ... 1 mA tipico 0,9 mA
Transito A $U_B=8$ V		0,5 ... 0,95 mA tipico 0,8 mA

Conformità alle norme

Norme	DIN EN 60947-5-6 (NAMUR)
-------	--------------------------

Condizioni ambientali

Temperatura ambiente	10 ... 40 °C (50 ... 104 °F)
----------------------	------------------------------

Dati meccanici

Sezione filo	0,14 mm ²
Materiale della scatola	PC
Classe di protezione	IP67

Data di edizione: 2012-05-04 09:27 Data di stampare: 2012-05-04 020594_ita.xml

ATEX

Dati per la zona Ex

Capacità interna effettiva	C_i	≤ 90 nF
Induttanza interna effettiva	L_i	≤ 50 μ H

Data di edizione: 2012-05-04 09:27 Data di stampare: 2012-05-04 020594_ita.xml