

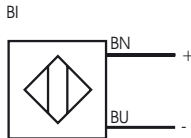


CE

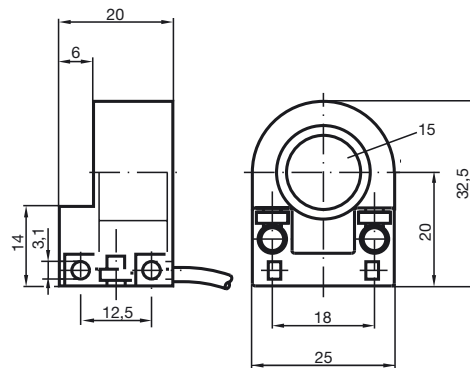
Designação para encomenda

RJ15-BI-Y20594

Ligação



Dimensões



Dados técnicos

Dados gerais

| | |
|--------------------------------------|------------------------|
| Função do elemento de comutação | NAMUR biestável |
| Montagem | não nivelado |
| Diâmetro interior | 15 mm |
| Estérica de medição | 1/4" (6,250mm) |
| Material | SS18, Carboloy, Tantal |
| Velocidade excessiva de transporte v | ≤ 10 m/s |

Dados característicos

| | | |
|---|-------|-------------------------------------|
| Tensão de funcionamento | U_B | 5 ... 25 V |
| Histerese | H | tipo 1 % |
| Protecção contra as inversões da polaridade | | protecção contra polaridade inversa |
| Consumo de corrente | | |
| Passagem B $U_B=8V$ | | ≥ 3 mA |
| Passagem B $U_B=10V$ | | ≥ 4,2 mA |
| Passagem A $U_B=10V$ | | 0,5 ... 1 mA tipo 0,9 mA |
| Passagem A $U_B=8V$ | | 0,5 ... 0,95 mA tipo 0,8 mA |

Conformidade com as normas

| | |
|--------|--------------------------|
| Normas | DIN EN 60947-5-6 (NAMUR) |
|--------|--------------------------|

Condições ambiente

| | |
|----------------------|------------------------------|
| Temperatura ambiente | 10 ... 40 °C (50 ... 104 °F) |
|----------------------|------------------------------|

Dados mecânicos

| | |
|--------------------------------|----------------------|
| Secção transversal do condutor | 0,14 mm ² |
| Material da caixa | PC |
| Tipo de protecção | IP67 |

ATEX

Dados para a área Ex

| | | |
|-------------------------------|-------|-------------------------------|
| Capacidade interna efectiva | C_i | $\leq 90 \text{ nF}$ |
| Indutividade interna efectiva | L_i | $\leq 50 \text{ }\mu\text{H}$ |

Veröffentlichungsdatum: 2012-05-04 09:27 Ausgabedatum: 2012-05-04 020594_por.xml