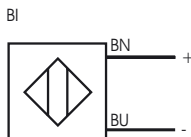
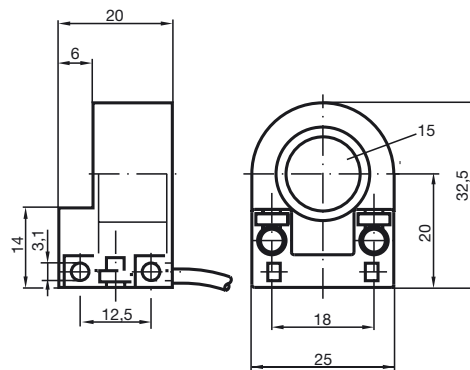




CE

Referencia de pedido

RJ15-BI-Y20594

Conexión**Dimensiones****Datos técnicos****Datos generales**

Función del elemento de conmutación	NAMUR biestable
Instalación	no enrasado
Diámetro interno	15 mm
Esfera de medición	1/4" (6,250mm)
Material	SS18, Carboloy, Tantalio
Velocidad de sobrepaso	v ≤ 10 m/s

Datos característicos

Tensión de trabajo	U_B	5 ... 25 V
Histéresis	H	tip. 1 %
Protección contra la inversión de polaridad		protegido
Consumo de corriente		
Trayecto B $U_B=8V$		≥ 3 mA
Trayecto B $U_B=10V$		≥ 4,2 mA
Trayecto A $U_B=10V$		0,5 ... 1 mA tip. 0,9 mA
Trayecto A $U_B=8V$		0,5 ... 0,95 mA tip. 0,8 mA

Conformidad con estándar

Estándar	DIN EN 60947-5-6 (NAMUR)
----------	--------------------------

Condiciones ambientales

Temperatura ambiente	10 ... 40 °C (50 ... 104 °F)
----------------------	------------------------------

Datos mecánicos

Sección transversal	0,14 mm ²
Material de la carcasa	PC
Tipo de protección	IP67



ATEX

datos para la área Ex

Capacidad interna efectiva	C_i	$\leq 90 \text{ nF}$
Inductancia interna efectiva	L_i	$\leq 50 \text{ }\mu\text{H}$

Fecha de publicación: 2012-05-04 09:27 Fecha de edición: 2012-05-04 020594_spa.xml