

Induktiver Sensor

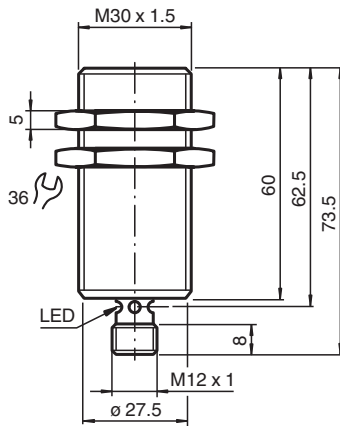
NEB22-30GM60-E2-V1



- 22 mm quasi bündig
- Erhöhter Schaltabstand



Abmessungen



Technische Daten

Allgemeine Daten		
Schaltfunktion		Schließer (NO)
Ausgangstyp		PNP
Schaltabstand	s_n	22 mm
Einbau		quasi bündig
Ausgangspolarität		DC
Gesicherter Schaltabstand	s_a	0 ... 17,8 mm
Reduktionsfaktor r_{AI}		0,25
Reduktionsfaktor r_{Cu}		0,22
Reduktionsfaktor r_{V2A} (1.4301)		0,65
Ausgangsart		3-Draht
Kenndaten		
Einbaubedingungen		
A		6 mm
B		37 mm
C		66 mm
F		80 mm
Betriebsspannung	U_B	10 ... 30 V

Veröffentlichungsdatum: 2024-05-28 Ausgabedatum: 2024-06-08 Dateiname: 023490_ger.pdf

Beachten Sie „Allgemeine Hinweise zu Pepperl+Fuchs-Produktinformationen“.

Pepperl+Fuchs-Gruppe
www.pepperl-fuchs.com

USA: +1 330 486 0001
fa-info@us.pepperl-fuchs.com

Deutschland: +49 621 776 1111
fa-info@de.pepperl-fuchs.com

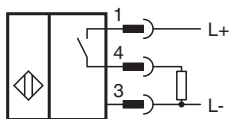
Singapur: +65 6779 9091
fa-info@sg.pepperl-fuchs.com

PF PEPPERL+FUCHS

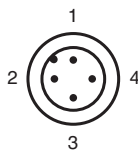
Technische Daten

Schaltfrequenz	f	0 ... 150 Hz
Hysterese	H	≤ 10 %
Verpolschutz		verpolgeschützt
Kurzschlusschutz		taktend
Spannungsfall	U_d	≤ 5 V
Betriebsstrom	I_L	0 ... 200 mA
Reststrom	I_r	≤ 0,1 mA
Leerlaufstrom	I_0	≤ 10 mA
Schaltzustandsanzeige		LED, gelb
Kenndaten funktionale Sicherheit		
MTTF _d		213 a
Gebrauchsdauer (T _M)		20 a
Diagnosedeckungsgrad (DC)		0 %
Normen- und Richtlinienkonformität		
Normenkonformität		
Normen		EN IEC 60947-5-2
Zulassungen und Zertifikate		
UL-Zulassung		cULus Listed, General Purpose
CCC-Zulassung		Produkte, deren max. Betriebsspannung ≤36 V ist, sind nicht zulassungspflichtig und daher nicht mit einer CCC-Kennzeichnung versehen.
Umgebungsbedingungen		
Umgebungstemperatur		-25 ... 70 °C (-13 ... 158 °F)
Mechanische Daten		
Anschlussart		Gerätestecker M12 x 1 , 4-polig
Gehäusematerial		Messing, verchromt
Stirnfläche		PBT
Schutzart		IP67
Abmessungen		
Länge		73,5 mm
Durchmesser		30 mm

Anschluss



Anschlussbelegung



Anschlussbelegung

Adernfarben gemäß EN 60947-5-2

1	BN	(braun)
2	WH	(weiß)
3	BU	(blau)
4	BK	(schwarz)

Installation

