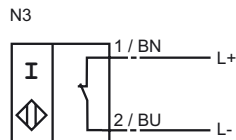
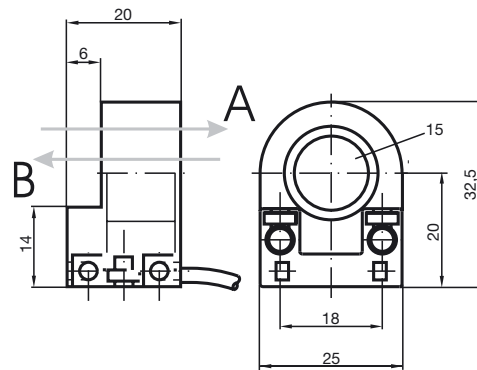




CE

**Codifica d'ordine**

RC15-14-N3-Y29927

**Allacciamento****Dimensioni****Dati tecnici****Dati generali**

Funzione di un elemento di commutazione	
Montaggio incorporato	
Velocità di conversione	v ≤ 10 m/s

**Dati specifici**

Tensione di esercizio	$U_B$	5 ... 25 V
Isteresi	H	tipico 1 %
Protezione da scambio di polarità		polarità protetta
Consumo corrente		
Transito B $U_B=8$ V		≥ 3 mA
Transito B $U_B=10$ V		≥ 4,2 mA
Transito A $U_B=10$ V		0,5 ... 1 mA tipico 0,9 mA
Transito A $U_B=8$ V		0,5 ... 0,95 mA tipico 0,8 mA

**Conformità alle norme**

Norme	DIN EN 60947-5-6 (NAMUR)
-------	--------------------------

**Condizioni ambientali**

Temperatura ambiente	-20 ... 65 °C (-4 ... 149 °F)
Temperatura di magazzino	-40 ... 100 °C (-40 ... 212 °F)

**Dati meccanici**

Sezione filo	0,14 mm <sup>2</sup>
Materiale della scatola	PBT/PPS
Classe di protezione	IP67

**ATEX**

Dati per la zona Ex

Capacità interna effettiva	$C_i$	$\leq 90$ nF
Induttanza interna effettiva	$L_i$	$\leq 70$ $\mu$ H