

AS-Interface Flachkabel VAZ-FK-S-YE

- Durchdringungstechnik
- Resistent gegen Umwelteinflüsse
- Biegefest
- Verpolschutz durch Kabelgeometrie
- Halogenfrei (PVC-frei)
- Silikon-ausscheidungsfrei
- Meter-Markierung

AS-Interface Flachkabel

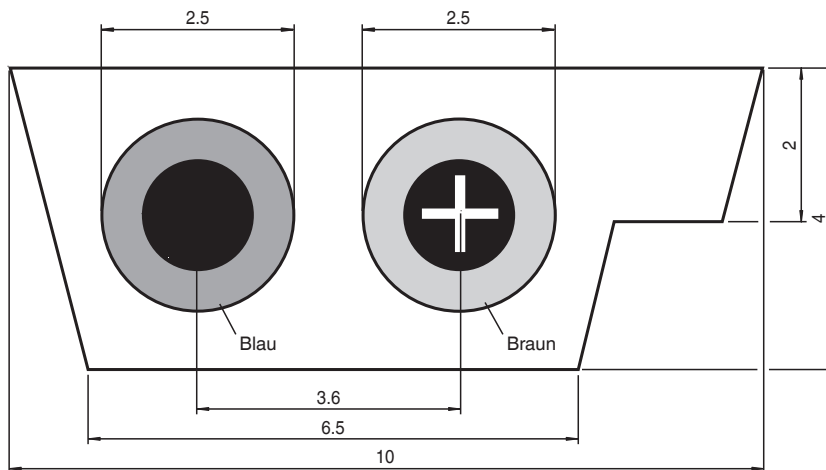


Produktvarianten

+++ SAFETY +++

Steht auch mit SAFETY-Aufdruck in schwarz zur Verfügung (Bestellbezeichnung VAZ-FK-S-YE-SAFETY)

Abmessungen



Technische Daten

Elektrische Daten

Nennspannung	U_N	30,5 V
Strombelastbarkeit		Nach DIN VDE 0298 Teil 4, Tabelle 6, Spalte 4

Umgebungsbedingungen

Leitertemperatur		Betrieb: 90 °C (363 K) Kurzschluss: 200 °C (473 K)
Umgebungstemperatur		-40 ... 85 °C (233 ... 358 K) fest verlegt, -25 ... 85 °C (248 ... 358 K) beweglich verlegt

Mechanische Daten

Aderquerschnitt		Kupfer verzinkt, feinstdrätig, Klasse 6 nach DIN VDE 0295 Querschnitt 1,5 mm ²
Biegeradius		min. zulässige Biegeradien nach DIN VDE 0298 Teil 3, Tabelle 2 Biegebeanspruchung nur zur breiten Leitungsseite zulässig
Zugbeanspruchung		max. 50 N/mm ² beim Verlegen nach DIN VDE 0298 Teil 3

Veröffentlichungsdatum: 2025-04-03 Ausgabedatum: 2025-04-03 Dateiname: 040921_ger.pdf

Beachten Sie „Allgemeine Hinweise zu Pepperl+Fuchs-Produktinformationen“.

Pepperl+Fuchs-Gruppe
www.pepperl-fuchs.com

USA: +1 330 486 0001
fa-info@us.pepperl-fuchs.com

Deutschland: +49 621 776 1111
fa-info@de.pepperl-fuchs.com

Singapur: +65 6779 9091
fa-info@sg.pepperl-fuchs.com

PF PEPPERL+FUCHS

Technische Daten

Material	Thermoplastisches Elastomer (TPE) Gummi-Mischung EM3 in Anlehnung nach DIN VDE 0207 Teil 21
Aderisolation	Thermoplastisches Elastomer (TPE)
Kabel	
Farbe	gelb (ähnlich RAL 1012)
Kabellänge	100 m
Hinweis	Die Leitungen sind bestimmt für den Einsatz als Energiebusleitung in Innenräumen. Im Freien dürfen nur Leitungen mit schwarzem Mantel verwendet werden.