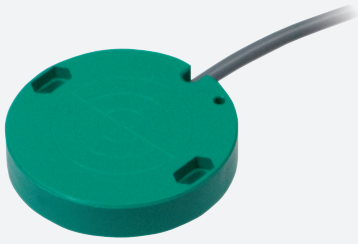
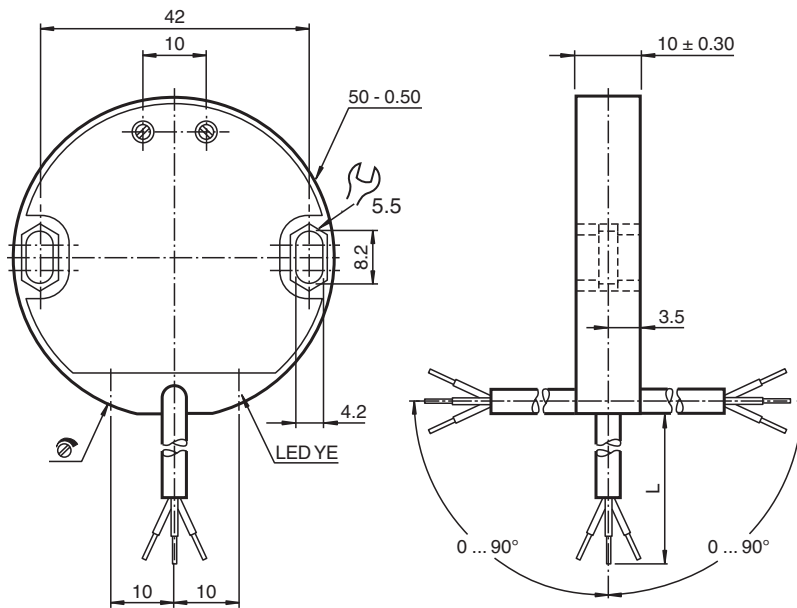


Kapazitiver Sensor

CJ30-50K10-E0123-Y46139



Abmessungen



Technische Daten

Allgemeine Daten

Schaltfunktion		Schließer/Öffner (NO/NC) schaltbar
Ausgangstyp		PNP/NPN
Schaltabstand	s_n	30 mm
Einbau		bündig
Ausgangspolarität		DC
Gesicherter Schaltabstand	s_a	0 ... 25 mm
Ausgangsart		3-Draht

Kenndaten

Einbaubedingungen

Veröffentlichungsdatum: 2025-04-02 Ausgabedatum: 2025-04-02 Dateiname: 046139_ger.pdf

Beachten Sie „Allgemeine Hinweise zu Pepperl+Fuchs-Produktinformationen“.

Pepperl+Fuchs-Gruppe
www.pepperl-fuchs.com

USA: +1 330 486 0001
fa-info@us.pepperl-fuchs.com

Deutschland: +49 621 776 1111
fa-info@de.pepperl-fuchs.com

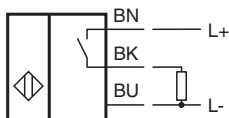
Singapur: +65 6779 9091
fa-info@sg.pepperl-fuchs.com

PF PEPPERL+FUCHS

Technische Daten

B		0 mm
C		90 mm
F		100 mm
Betriebsspannung	U_B	10 ... 30 V
Schaltfrequenz	f	0 ... 50 Hz
Hysterese	H	typ. 20 %
Verpolschutz		verpolgeschützt
Kurzschlusschutz		taktend
Spannungsfall	U_d	$\leq 2,5$ V
Betriebsstrom	I_L	0 ... 150 mA
kleinster Betriebsstrom	I_m	0 mA
Reststrom	I_r	0 ... 0,1 mA typ. 0,1 μ A bei 25 °C
Leerlaufstrom	I_0	≤ 15 mA
Bereitschaftsverzug	t_v	≤ 50 ms
Schaltzustandsanzeige		Mehrloch-LED, gelb
Kenndaten funktionale Sicherheit		
MTTF _d		554 a
Gebrauchsdauer (T_M)		20 a
Diagnosedeckungsgrad (DC)		0 %
Normen- und Richtlinienkonformität		
Normenkonformität		
Normen		EN IEC 60947-5-2
Zulassungen und Zertifikate		
UL-Zulassung		cULus Listed, General Purpose
Umgebungsbedingungen		
Umgebungstemperatur		-30 ... 60 °C (-22 ... 140 °F)
Mechanische Daten		
Anschlussart		Kabel
Gehäusematerial		POM
Stirnfläche		POM
Schutzart		IP67
Kabel		
Material		PUR
Farbe		grau
Aderzahl		3
Aderquerschnitt		0,25 mm ²
Länge	L	2 m

Anschluss



Zusätzliche Informationen

Der Schaltzustand wird über eine LED nach drei Seiten sichtbar angezeigt, wobei die Ausgangsfunktion Schließer/Öffner/PNP/NPN über Drehschalter frei konfigurierbar ist.

Justierung:

Die Justage erfolgt über das versenkt eingebaute Einstellpotentiometer.

Umschaltung:

Für die Funktionscodierung PNP/NPN und Schließer/Öffner befindet sich je ein Drehschalter auf der Sensorrückseite.

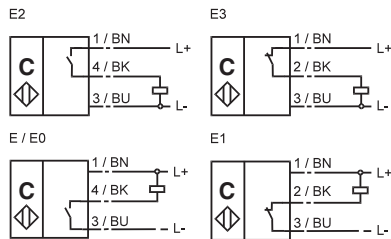
Die Einstellung erfolgt durch Drehung des entsprechenden Schalters auf die der Schaltfunktion entsprechenden Position (Endanschlag).

Auslieferungszustand: E2 (PNP, Schließer)

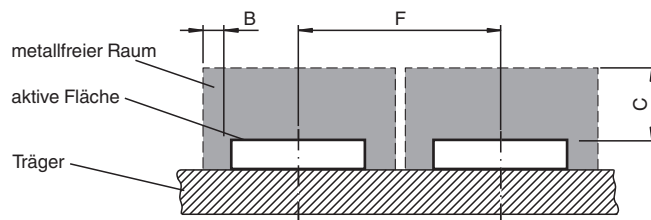
Öffner/Schließer Codierung:

Durch Drehung um 270 nach links, erfolgt eine Umschaltung von PNP auf NPN.

Anschlussbilder:



Einbaubedingungen



Veröffentlichungsdatum: 2025-04-02 Ausgabedatum: 2025-04-02 Dateiname: 046139_ger.pdf