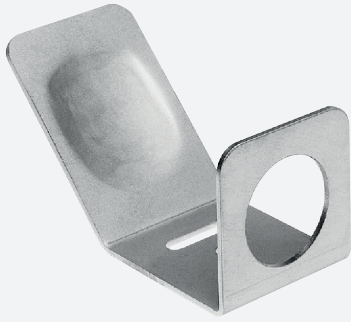


# Ultraschall-Umlenkreflektor

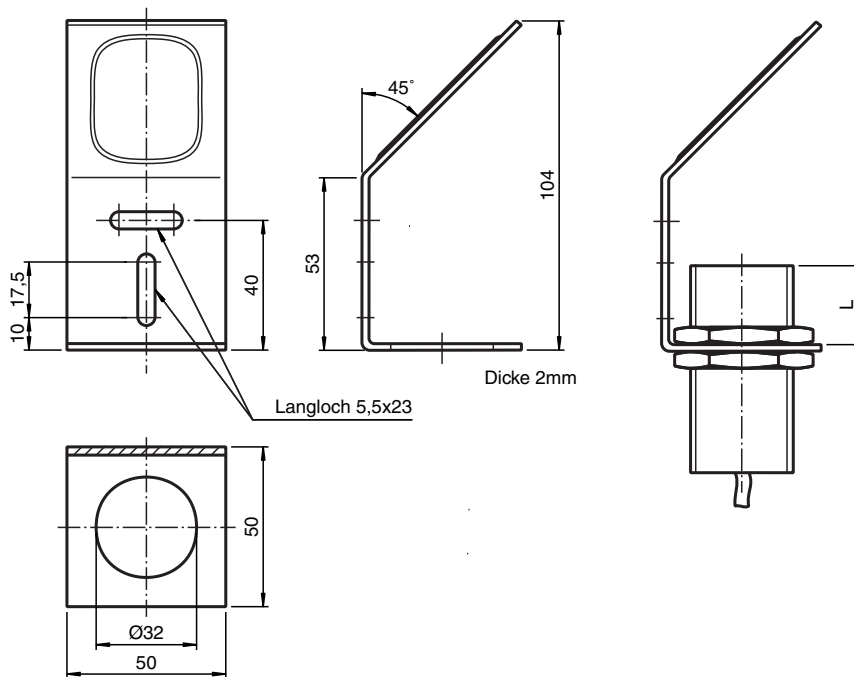
## UVW90-M30



- Universelle Montagemöglichkeit
- Schallumlenkung um 90° für schwierige Einbaubedingungen
- Ultraschall bündelnde Wirkung
- Reichweitenerhöhung (durch Fokussierung)

### Ultraschall-Umlenkreflektor

## Abmessungen



## Technische Daten

### Mechanische Daten

Material	Edelstahl
Masse	114 g