



Bestellbezeichnung

U-G1PP

AS-Interface Modulunterteil zum Anschluss an Rundkabel (AS-Interface und externe Hilfsspannung)

Funktion

Das Unterteil U-G1PP bietet die Möglichkeit, Slaves mit Zusatzversorgung (EEMS) an AS-Interface anzubinden. Es verfügt über einen Anschluss an AS-Interface und einen weiteren an die Hilfsspannung, die nicht miteinander verbunden sind. Die Kabeldurchführungen sind für Rundkabel ausgelegt, der Anschluss erfolgt über Schraubklemmen.

Zubehör

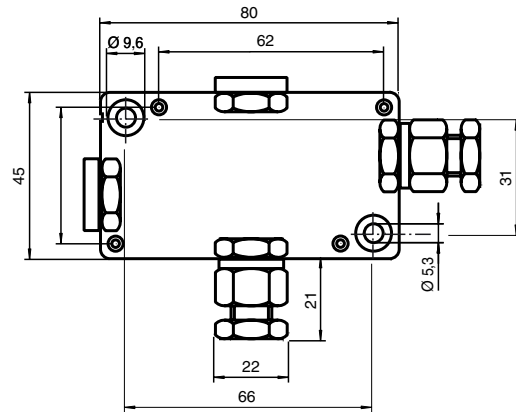
VAZ-DK-G1

Deckel für Unterteile -G1F- und -G1P-

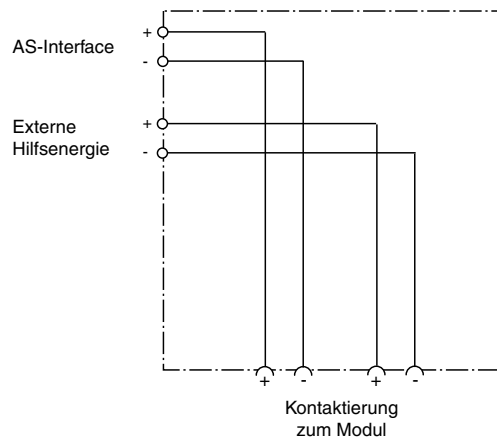
PG11-1/2NPT

Verschraubungs-Adapter

Abmessungen



Elektrischer Anschluss



Technische Daten

Allgemeine Daten

UL File Number E198304

Elektrische Daten

Strombelastbarkeit ≤ 5 A bei max. 40 V

Umgebungsbedingungen

Umgebungstemperatur -25 ... 60 °C (-13 ... 140 °F)

Lagertemperatur -40 ... 85 °C (-40 ... 185 °F)

Mechanische Daten

Schutzart IP67 nach EN 60529
(nur in Verbindung mit Modul oder Deckel)

Anschluss Rundkabel PG11 für AS-Interface sowie ext. Energieversorgung
Aderquerschnitt ≤ 2,5 mm

Material

Gehäuse PBT

Abmessungen ca. 80, 45, 34 mm (L, B, H)

Befestigung Hutschiene oder Schraubmontage

Passende Systemkomponenten**VAZ-TUNER**

Aktiver Busabschlusswiderstand

VBA-2E2A-G4-ZE/E2

G4-Modul IP67

2 Eingänge (PNP) und

2 Elektronikausgänge

Passende Systemkomponenten**VBA-4E4A-G4-ZE/E2**

G4-Modul IP65
4 Eingänge (PNP) und
4 Elektronikausgänge

VBA-4E3A-G4-ZE/E2

G4-Modul IP65
4 Eingänge (PNP) und
3 Elektronikausgänge

VBA-2A-G4-U

G4-Modul IP65
2 analoge Ausgänge (Spannung)

VBA-2A-G4-I

G4-Modul IP65
2 analoge Ausgänge (Strom)

VBA-2E-G4-U

G4-Modul IP65
2 analoge Eingänge (Spannung)

VBA-2E-G4-I

G4-Modul IP65
2 analoge Eingänge (Strom)

VAA-2EA-G1-ZE/E2-LG

Logikmodul
2 Eingänge/2 Ausgänge

VAA-4A-G4-E0

G4-Modul IP67
4 Elektronikausgänge (NPN)

VAA-4A-G4-E2

G4-Modul IP67
4 Elektronikausgänge (PNP)

VAA-2EA-G4-ZE0/E0

G4-PG-Modul IP67
2 Eingänge (NPN) und 2 Elektronikaus-
gänge

VAA-2EA-G4-ZE/E2

G4-Modul IP67
2 Eingänge (PNP) und
2 Elektronikausgänge

VAA-4E4A-G4-ZE/E2-IFM

G4-Modul IP65
4 Eingänge (PNP) und
4 Elektronikausgänge

VAA-4E4A-G4-ZE/E2

G4-Modul IP65
4 Eingänge (PNP) und
4 Elektronikausgänge

VAA-4E4A-G4-ZE/E2-Y909711

G4-Modul IP65
4 Eingänge (PNP) und
4 Elektronikausgänge

VAA-4EA-G4-ZE/E2

G4-Modul IP65
4 Eingänge (PNP) und
4 Elektronikausgänge

VAA-4A-G1-E2

Standardmodul IP67
4 Elektronikausgänge

VAA-2EA-G1-ZE/E2

Passende Systemkomponenten

Standardmodul IP67
2 Eingänge (PNP) und
2 Elektronikausgänge

VAN-G4-PE

AS-Interface Power Extender

VAN-G4-PE-4A

AS-Interface Power Extender

VAR-G4F

AS-Interface Advanced-Repeater

VAR-G4F

AS-Interface-Repeater

VAA-4E2A-G1-ZE/PEXT-S

Pneumatikmodul

4 Eingänge/2 pneumatische Ausgänge

VBA-4E2A-G1-ZE/PEXT-S

Pneumatikmodul

4 Eingänge/2 pneumatische Ausgänge

VAA-2E-G4-SE

G4-Modul IP67

Sicherheitsmodul mit 2 Eingängen

VAA-2E-G4-SE-V1-IFM

AS-Interface Sicherheitsmodul