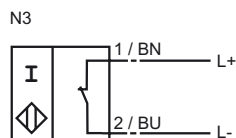




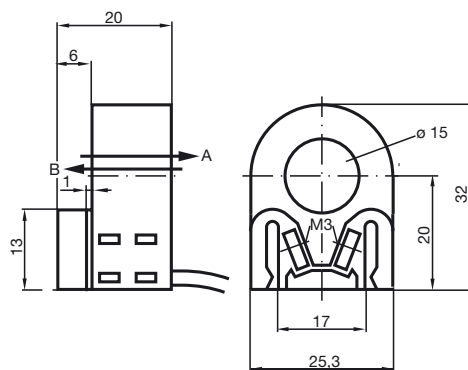
Referencia de pedido

RC15-14-N3-Y51659

Conexión



Dimensiones



Datos técnicos

Datos generales

Función del elemento de conmutación	
Instalación	
Diámetro interno	15 mm
Cilindro de medición	
Diámetro	2,5 mm
Longitud	3 mm
Esfera de medición	6 mm
Velocidad de paso	v &les 10 m/s

Datos característicos

Tensión nominal	U_o	8 V
Tensión de trabajo	U_B	5 ... 25 V
Histéresis	H	tip. 1 %
Protección contra la inversión de polaridad		protegido
Consumo de corriente		
Trayecto B $U_B=8V$		≥ 3 mA
Trayecto B $U_B=10V$		$\geq 4,2$ mA
Trayecto A $U_B=10V$		0,5 ... 1 mA tip. 0,9 mA
Trayecto A $U_B=8V$		0,5 ... 0,95 mA tip. 0,8 mA

Conformidad con estándar

Según CEM	IEC / EN 60947-5-2:2004
Estándar	DIN EN 60947-5-6 (NAMUR)

Condiciones ambientales

Temperatura ambiente	-25 ... 75 °C (-13 ... 167 °F)
Temperatura de almacenaje	-40 ... 100 °C (-40 ... 212 °F)

Datos mecánicos

Sección transversal	0,14 mm ²
Material de la carcasa	PBT
Tipo de protección	IP67

ATEX

datos para la área Ex

Capacidad interna efectiva	C_i	≤ 90 nF
Inductancia interna efectiva	L_i	≤ 70 μ H

Fecha de publicación: 2012-05-04 09:21 Fecha de edición: 2012-05-04 05:1659_spa.xml