

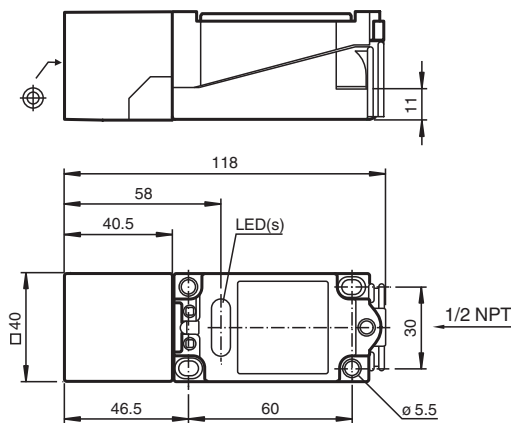
# Induktiver Sensor NCN20+U4+N0



■ Komfortreihe



## Abmessungen



## Technische Daten

### Allgemeine Daten

Schaltfunktion		Öffner (NC)
Ausgangstyp		NAMUR
Schaltabstand	$s_n$	20 mm
Einbau		nicht bündig
Gesicherter Schaltabstand	$s_a$	0 ... 16,2 mm
Realschaltabstand	$s_r$	18 ... 22 mm
Reduktionsfaktor $r_{Al}$		0,37
Reduktionsfaktor $r_{Cu}$		0,35
Reduktionsfaktor $r_{V2A}$ (1.4301)		0,79
Ausgangsart		2-Draht

### Kenndaten

Einbaubedingungen		
A		5 mm
B		
C		
Nennspannung	$U_o$	8,2 V ( $R_i$ ca. 1 k $\Omega$ )

Veröffentlichungsdatum: 2020-10-06 Ausgabedatum: 2020-10-06 Dateiname: 084406\_ger.pdf

Beachten Sie „Allgemeine Hinweise zu Pepperl+Fuchs-Produktinformationen“.

Pepperl+Fuchs-Gruppe  
www.pepperl-fuchs.com

USA: +1 330 486 0001  
fa-info@us.pepperl-fuchs.com

Deutschland: +49 621 776 1111  
fa-info@de.pepperl-fuchs.com

Singapur: +65 6779 9091  
fa-info@sg.pepperl-fuchs.com

**PEPPERL+FUCHS**

## Technische Daten

Schaltfrequenz	f	0 ... 250 Hz
Hysterese	H	1 ... 15 typ. 5 %
Verpolschutz		verpolgeschützt
Kurzschlusschutz		ja
<b>Stromaufnahme</b>		
Messplatte nicht erfasst		min. 3 mA
Messplatte erfasst		≤ 1 mA
Schaltzustandsanzeige		LED, gelb
<b>Kenndaten funktionale Sicherheit</b>		
MTTF <sub>d</sub>		3387 a
Gebrauchsdauer (T <sub>M</sub> )		20 a
Diagnosedeckungsgrad (DC)		0 %
<b>Normen- und Richtlinienkonformität</b>		
Normenkonformität		
NAMUR		EN 60947-5-6:2000 IEC 60947-5-6:1999
Elektromagnetische Verträglichkeit		NE 21:2007
Normen		EN 60947-5-2:2007 EN 60947-5-2/A1:2012 IEC 60947-5-2:2007 IEC 60947-5-2 AMD 1:2012
<b>Zulassungen und Zertifikate</b>		
IECEx-Zulassung		
Geräteschutzniveau Ga		IECEx PTB 11.0021X
Geräteschutzniveau Gb		IECEx PTB 11.0021X
Geräteschutzniveau Da		IECEx PTB 11.0021X
ATEX-Zulassung		
Geräteschutzniveau Ga		PTB 00 ATEX 2032 X
Geräteschutzniveau Gb		PTB 00 ATEX 2032 X
Geräteschutzniveau Da		PTB 00 ATEX 2032 X
UL-Zulassung		
Ordinary Location		E87056
Hazardous Location		E501628
Control Drawing		116-0451
CSA-Zulassung		cCSAus Listed, General Purpose
<b>Umgebungsbedingungen</b>		
Umgebungstemperatur		-25 ... 100 °C (-13 ... 212 °F)
Lagertemperatur		-40 ... 100 °C (-40 ... 212 °F)
<b>Mechanische Daten</b>		
Anschlussart		Schraubklemmen
Anschlussinformation		Maximal 2 Leiter mit gleichem Aderquerschnitt dürfen an einer Klemmstelle montiert werden! Anzugsmoment 1,2 Nm + 10 %
Aderquerschnitt		bis zu 2,5 mm <sup>2</sup>
Kleinster Aderquerschnitt		ohne Aderendhülsen 0,5 mm <sup>2</sup> , mit Aderendhülsen 0,34 mm <sup>2</sup>
Größter Aderquerschnitt		ohne Aderendhülsen 2,5 mm <sup>2</sup> , mit Aderendhülsen 1,5 mm <sup>2</sup>
Gehäusematerial		PBT
Stirnfläche		PBT
Schutzart		IP68
Hinweis		Anzugsdrehmoment: 1,8 Nm (Gehäuse)
<b>Allgemeine Informationen</b>		
Einsatz im explosionsgefährdeten Bereich		siehe Betriebsanleitung

Veröffentlichungsdatum: 2020-10-06 Ausgabedatum: 2020-10-06 Dateiname: 084406\_ger.pdf

Beachten Sie „Allgemeine Hinweise zu Pepperl+Fuchs-Produktinformationen“.

 Pepperl+Fuchs-Gruppe  
www.pepperl-fuchs.com

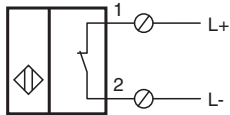
 USA: +1 330 486 0001  
fa-info@us.pepperl-fuchs.com

 Deutschland: +49 621 776 1111  
fa-info@de.pepperl-fuchs.com





 Singapur: +65 6779 9091  
fa-info@sg.pepperl-fuchs.com

 **PEPPERL+FUCHS**

## Anschluss



## Zubehör

	<b>MHW 01</b>	Modularer Haltewinkel
	<b>MH 04-2057B</b>	Montagehilfe für VariKont und +U1+ Sensoren
	<b>KCD2-SR-Ex1.LB</b>	24 V DC
	<b>KCD2-E2L</b>	Sensor-Endstufenklemme mit Leitungsbruchüberwachung