



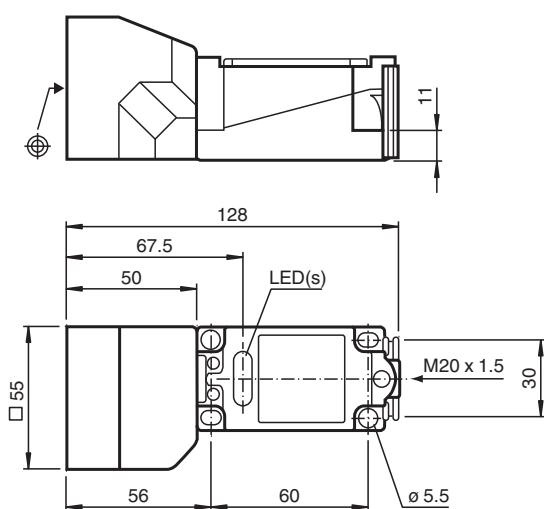
Induktiver Sensor

NJ40+U1+E

- Komfortreihe
- 40 mm nicht bündig



Abmessungen



Technische Daten

Allgemeine Daten

Schaltfunktion		Schließer (NO)
Ausgangstyp		NPN
Schaltabstand	s_n	40 mm
Einbau		nicht bündig
Ausgangspolarität		DC
Gesicherter Schaltabstand	s_a	0 ... 32,4 mm
Realschaltabstand	s_r	36 ... 44 mm typ. 40 mm
Reduktionsfaktor r_{Al}		0,5
Reduktionsfaktor r_{Cu}		0,45
Reduktionsfaktor r_{V2A} (1.4301)		0,8
Ausgangsart		3-Draht

Kenndaten

Betriebsspannung	U_B	10 ... 60 V
Schaltfrequenz	f	0 ... 100 Hz
Hysterese	H	1 ... 10 % typ. 5 %
Verpolschutz		verpolgeschützt
Kurzschlusschutz		taktend
Spannungsfall	U_d	$\leq 2,8$ V
Spannungsfall bei I_L		
Spannungsfall $I_L = 1$ mA, Schaltelement Ein	U_d	0,5 ... 2,3 V typ. 0,9 V

Veröffentlichungsdatum: 2024-12-10 Ausgabedatum: 2024-12-11 Dateiname: 084526_ger.pdf

Beachten Sie „Allgemeine Hinweise zu Pepperl+Fuchs-Produktinformationen“.

Pepperl+Fuchs-Gruppe
www.pepperl-fuchs.com

USA: +1 330 486 0001
fa-info@us.pepperl-fuchs.com

Deutschland: +49 621 776 1111
fa-info@de.pepperl-fuchs.com

Singapur: +65 6779 9091
fa-info@sg.pepperl-fuchs.com

PF PEPPERL+FUCHS

Technische Daten

Spannungsfall $I_L = 10 \text{ mA}$, Schaltelement Ein	U_d	0,8 ... 2,2 V typ. 1,4 V
Spannungsfall $I_L = 20 \text{ mA}$, Schaltelement Ein	U_d	0,9 ... 2,3 V typ. 1,5 V
Spannungsfall $I_L = 50 \text{ mA}$, Schaltelement Ein	U_d	0,9 ... 2,5 V typ. 1,6 V
Spannungsfall $I_L = 100 \text{ mA}$, Schaltelement Ein	U_d	1 ... 2,6 V typ. 1,8 V
Spannungsfall $I_L = 200 \text{ mA}$, Schaltelement Ein	U_d	1,2 ... 2,8 V typ. 2 V
Betriebsstrom	I_L	0 ... 200 mA
Reststrom	I_r	0 ... 0,5 mA typ. 0,01 mA
Reststrom $T_U = 40 \text{ °C}$ Schaltelement Aus		$\leq 100 \mu\text{A}$
Leerlaufstrom	I_0	$\leq 10 \text{ mA}$
Bereitschaftsverzug	t_v	$\leq 100 \text{ ms}$
Betriebsspannungsanzeige		LED, grün
Schaltzustandsanzeige		LED, gelb
Normen- und Richtlinienkonformität		
Normenkonformität		
Normen		EN IEC 60947-5-2
Zulassungen und Zertifikate		
UL-Zulassung		cULus Listed, General Purpose
CCC-Zulassung		Certified by China Compulsory Certification (CCC)
Umgebungsbedingungen		
Umgebungstemperatur		-25 ... 70 °C (-13 ... 158 °F)
Lagertemperatur		-25 ... 85 °C (-13 ... 185 °F)
Mechanische Daten		
Anschlussart		Schraubklemmen
Anschlussinformation		Maximal 2 Leiter mit gleichem Aderquerschnitt dürfen an einer Klemmstelle montiert werden! Anzugsmoment 1,2 Nm + 10 %
Aderquerschnitt		bis zu 2,5 mm ²
Kleinster Aderquerschnitt		ohne Aderendhülsen 0,5 mm ² , mit Aderendhülsen 0,34 mm ²
Größter Aderquerschnitt		ohne Aderendhülsen 2,5 mm ² , mit Aderendhülsen 1,5 mm ²
Gehäusematerial		PBT
Stirnfläche		PBT
Schutzart		IP68
Abmessungen		
Höhe		55 mm
Breite		55 mm
Länge		128 mm

Anschluss

