

# Reflexionslichtschranke

## OBS4000-18GM60-E4

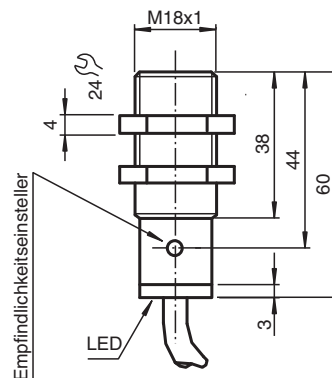


- Dual colour Anzeige LED
- Spiegelsicher durch Polarisationsfilter
- Hell-/dunkelschaltend verdrahtungsprogrammierbar
- Empfindlichkeitseinsteller zur optimalen Anpassung an die Applikation
- Schutzart IP67
- Robustes Metallgehäuse in zylindrischer Bauform M18 x 1

Reflexionslichtschranke mit Polarisationsfilter



### Abmessungen



Veröffentlichungsdatum: 2022-08-08 Ausgabedatum: 2022-08-08 Dateiname: 087798\_ger.pdf

Beachten Sie „Allgemeine Hinweise zu Pepperl+Fuchs-Produktinformationen“.

Pepperl+Fuchs-Gruppe  
www.pepperl-fuchs.com

USA: +1 330 486 0001  
fa-info@us.pepperl-fuchs.com

Deutschland: +49 621 776 1111  
fa-info@de.pepperl-fuchs.com

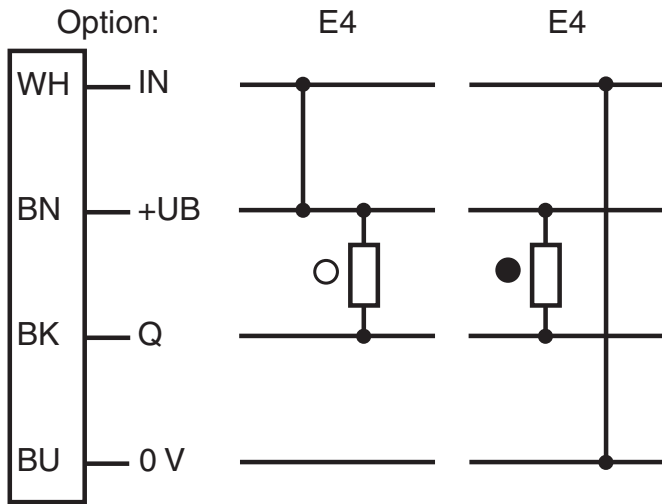
Singapur: +65 6779 9091  
fa-info@sg.pepperl-fuchs.com

PEPPERL+FUCHS

## Technische Daten

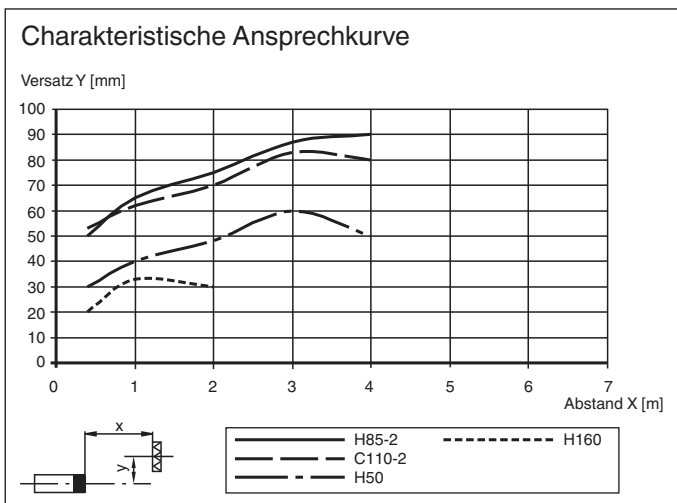
Allgemeine Daten		
Betriebsreichweite		0 ... 4 m
Grenzreichweite		4,5 m
Referenzobjekt		Reflektor H50
Lichtsender		LED
Lichtart		rot, Wechsellicht , 660 nm
Polarisationsfilter		ja
Lichtfleckdurchmesser		ca. 200 mm bei Reichweite 4 m
Öffnungswinkel		3 °
Lichtaustritt		frontal
Fremdlichtgrenze		10000 Lux
Anzeigen/Bedienelemente		
Betriebsanzeige		LED grün
Funktionsanzeige		Duo-LED, gelb/grün gelb: Schaltzustand grün: Betriebsspannung EIN blinkend: instabiler Bereich
Bedienelemente		Empfindlichkeitseinsteller
Elektrische Daten		
Betriebsspannung	$U_B$	10 ... 30 V DC , class 2
Welligkeit		10 %
Leerlaufstrom	$I_0$	≤ 25 mA
Bereitschaftsverzug	$t_v$	≤ 25 ms
Ausgang		
Schaltungsart		hell-/dunkelschaltend elektronisch umschaltbar
Signalausgang		1 NPN-Ausgang, kurzschlussfest, verpolsicher, offener Kollektor
Schaltspannung		max. 30 V DC
Schaltstrom		max. 100 mA
Spannungsfall	$U_d$	≤ 2,5 V
Schaltfrequenz	$f$	500 Hz
Ansprechzeit		1 ms
Konformität		
Produktnorm		EN 60947-5-2
Normen- und Richtlinienkonformität		
Normenkonformität		
Normen		UL 508
Zulassungen und Zertifikate		
EAC-Konformität		TR CU 020/2011
UL-Zulassung		cULus Listed, Type 1 enclosure
CCC-Zulassung		Produkte, deren max. Betriebsspannung ≤36 V ist, sind nicht zulassungspflichtig und daher nicht mit einer CCC-Kennzeichnung versehen.
Umgebungsbedingungen		
Umgebungstemperatur		-25 ... 55 °C (-13 ... 131 °F)
Lagertemperatur		-40 ... 70 °C (-40 ... 158 °F)
Mechanische Daten		
Schutzart		IP67
Anschluss		Festkabel 2 m
Material		
Gehäuse		Messing, vernickelt
Lichtaustritt		PMMA
Masse		110 g

**Anschlussbelegung**



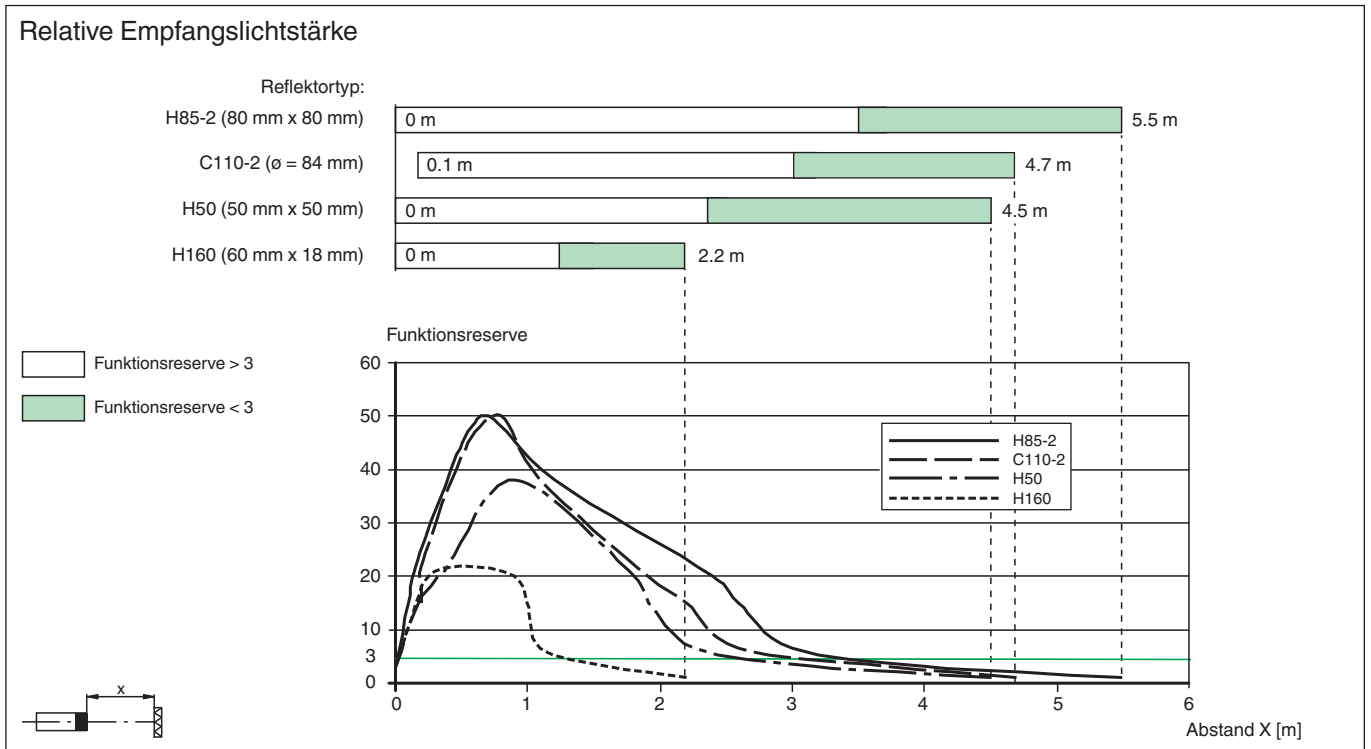
- = Hellschaltung
- = Dunkelschaltung

**Kennlinie**



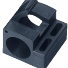





Veröffentlichungsdatum: 2022-08-08 Ausgabedatum: 2022-08-08 Dateiname: 087798\_ger.pdf

**Kennlinie**



**Zubehör**

	<b>CPZ18B03</b>	Montagehilfe mit Taumleinrichtung
	<b>BF 18</b>	Befestigungsflansch, 18 mm
	<b>BF 18-F</b>	Befestigungsflansch aus Kunststoff, 18 mm
	<b>BF 5-30</b>	Universal-Montagehalterung für zylindrischen Sensoren mit 5 ... 30 mm Durchmesser
	<b>REF-H85-2</b>	Reflektor, rechteckig 84.5 mm x 84.5 mm, Befestigungsbohrungen
	<b>REF-H50</b>	Reflektor, rechteckig 51 mm x 61 mm, Befestigungsbohrungen, Befestigungslasche

Veröffentlichungsdatum: 2022-08-08 Ausgabedatum: 2022-08-08 Dateiname: 087798\_ger.pdf

Beachten Sie „Allgemeine Hinweise zu Pepperl+Fuchs-Produktinformationen“.

Pepperl+Fuchs-Gruppe  
www.pepperl-fuchs.com

USA: +1 330 486 0001  
fa-info@us.pepperl-fuchs.com

Deutschland: +49 621 776 1111  
fa-info@de.pepperl-fuchs.com

Singapur: +65 6779 9091  
fa-info@sg.pepperl-fuchs.com

 **PEPPERL+FUCHS**