

Einweg-Lichtschanke

LD39/LV39/32/40a/82a/116



- Funktionsreserve-Anzeige und -Ausgang (statisch)
- Hell-/dunkelschaltend umschaltbar
- Montagehilfe im Lieferumfang
- Schutzart IP54

Einweg-Lichtschanke, Reichweite 20 m, Infrarotlicht, Hell-/Dunkelschaltung, DC-Version, PNP-Ausgang, Empfindlichkeitseinsteller, Vorausfallausgang, Klemmraum



Funktion

Die Geräte der Serie 39 zeichnen sich durch hohes Leistungsvermögen, kompakte Bauform und durch Vielfalt in den lieferbaren optischen Varianten aus. Es stehen Einweg- Lichtschranken mit 20 m Reichweite, Reflexions-Lichtschranken mit Polfilter für 5 m Reichweite, energetische Reflexions-Lichttaster mit 800 mm und 2000 Tastweite sowie ein Reflexions-Lichttaster mit Hintergrundausblendung und 500 mm Tastweite zur Verfügung. Eingebaut in ein robustes Kunststoffgehäuse ist diese Serie für den rauen industriellen Einsatz bestens geeignet. Die Geräte sind mit den Anschlussspannungen von 10 V bis 30 V DC oder von 24 V bis 240 V AC/DC lieferbar. Als Signalausgang stehen diverse Transistorausgänge und Relaisausgänge zur Verfügung. Vorausfallanzeige und Vorausfallausgang gehören zur Serienausstattung. Mittels des Hell-/Dunkel-Umschalters kann die Schaltfunktion invertiert werden.

Anwendung

- Objektverfolgung in der Lager- und Fördertechnik und Verpackungsindustrie
- Materialflussüberwachung
- Fachbelegtkontrolle in der Lagertechnik
- Fachfeinpositionierung an Hochregallagern
- Anwesenheits- bzw. Höhenkontrolle an Palettenförderern
- Einstrahlige Absicherung von automatischen Industrietoren und Aufzugstüren
- Absicherung von Schrankenanlage

Veröffentlichungsdatum: 2024-04-03 Ausgabedatum: 2024-04-03 Dateiname: 088805_ger.pdf

Beachten Sie „Allgemeine Hinweise zu Pepperl+Fuchs-Produktinformationen“.

Pepperl+Fuchs-Gruppe
www.pepperl-fuchs.com

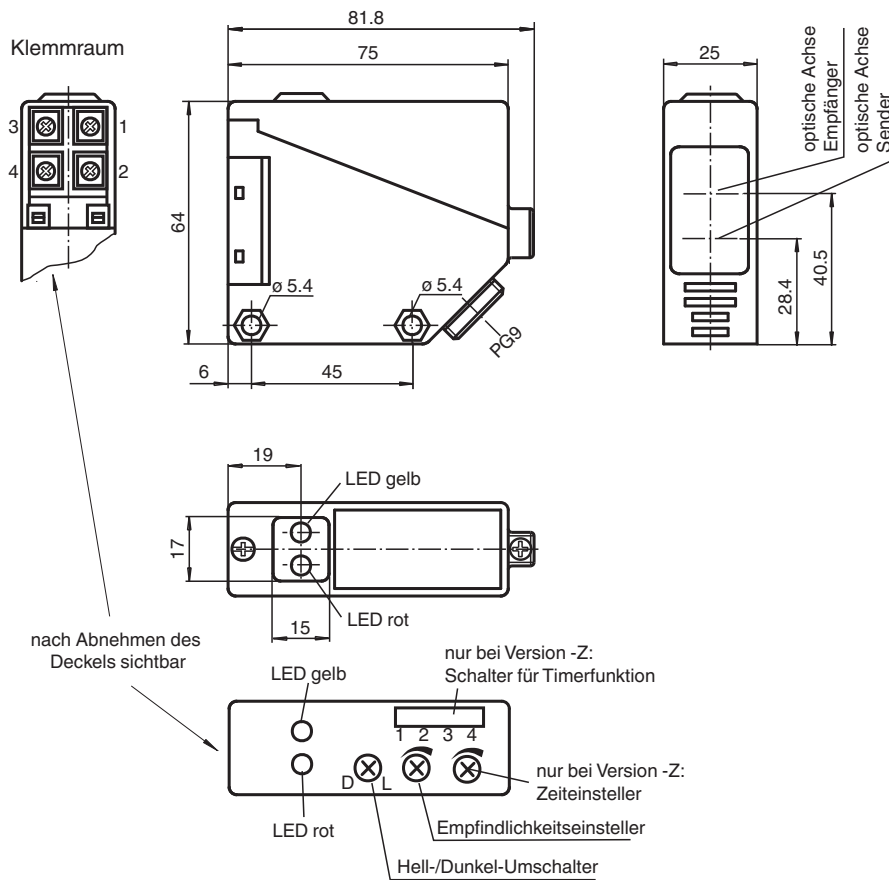
USA: +1 330 486 0001
fa-info@us.pepperl-fuchs.com

Deutschland: +49 621 776 1111
fa-info@de.pepperl-fuchs.com

Singapur: +65 6779 9091
fa-info@sg.pepperl-fuchs.com

PEPPERL+FUCHS

Abmessungen



Technische Daten

Einzelkomponenten	
Sender	LD39/116
Empfänger	LV39/32/40a/82a/116
Allgemeine Daten	
Betriebsreichweite	0 ... 20 m
Grenzreichweite	25 m
Einstellbereich	2 ... 25 m
Referenzobjekt	Empfänger
Lichtsender	LED
Lichtart	infrarot, Wechsellicht
Fremdlichtgrenze	IEC / EN 60947-5-2 , 10000 Lux
Kenndaten funktionale Sicherheit	
MTTF _d	800 a
Gebrauchsdauer (T _M)	20 a
Diagnosedeckungsgrad (DC)	0 %
Anzeigen/Bedienelemente	
Betriebsanzeige	LED rot (Sender)
Funktionsanzeige	LED gelb: Schaltzustand (Empfänger) LED rot: Vorausfallanzeige, blinkend (Empfänger)
Bedienelemente	Tastweitereinsteller, Hell-/Dunkelumschalter
Elektrische Daten	
Betriebsspannung	U _B 10 ... 30 V DC
Welligkeit	10 %
Leerlaufstrom	I ₀ ≤ 20 mA (je Gerät)

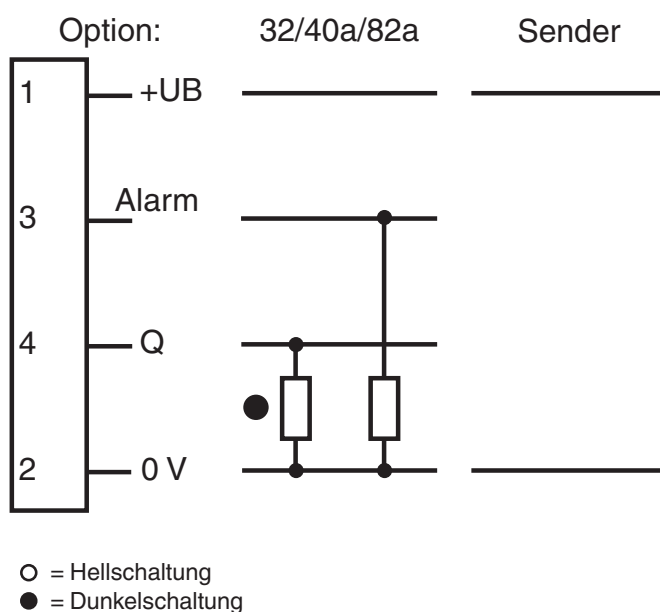
Veröffentlichungsdatum: 2024-04-03 Ausgabedatum: 2024-04-03 Dateiname: 088805_ger.pdf

Beachten Sie „Allgemeine Hinweise zu Pepperl+Fuchs-Produktinformationen“.

Technische Daten

Bereitschaftsverzug	t_v	$\leq 300 \text{ ms}$
Ausgang		
Funktionsreserve-Ausgang		1 PNP, aktiv bei Unterschreiten der Funktionsreserve
Schaltungsart		hell-/dunkelschaltend
Signalausgang		1 PNP-Ausgang, kurzschlussfest, verpolsicher, offener Kollektor
Schaltspannung		$\leq 30 \text{ V DC}$
Schaltstrom		max. 200 mA , ohmsche Last
Spannungsfall	U_d	$\leq 3 \text{ V}$
Schaltfrequenz	f	$\leq 300 \text{ Hz}$
Ansprechzeit		$\leq 1,5 \text{ ms}$
Konformität		
Produktnorm		EN 60947-5-2
Zulassungen und Zertifikate		
Zulassungen		CE
Umgebungsbedingungen		
Umgebungstemperatur		-25 ... 55 °C (-13 ... 131 °F)
Lagertemperatur		-40 ... 70 °C (-40 ... 158 °F)
Mechanische Daten		
Schutzart		IP54
Anschluss		Klemmraum PG9 , $\leq 0,75 \text{ mm}^2$
Material		
Gehäuse		PBT
Lichtaustritt		PMMA
Masse		Sender: ca. 90 g Empfänger: ca. 100 g
Abmessungen		
Höhe		64 mm
Breite		25 mm
Tiefe		75 mm
Allgemeine Informationen		
Lieferumfang		Montagehilfe

Anschlussbelegung



Veröffentlichungsdatum: 2024-04-03 Ausgabedatum: 2024-04-03 Dateiname: 088805_ger.pdf

Beachten Sie „Allgemeine Hinweise zu Pepperl+Fuchs-Produktinformationen“.

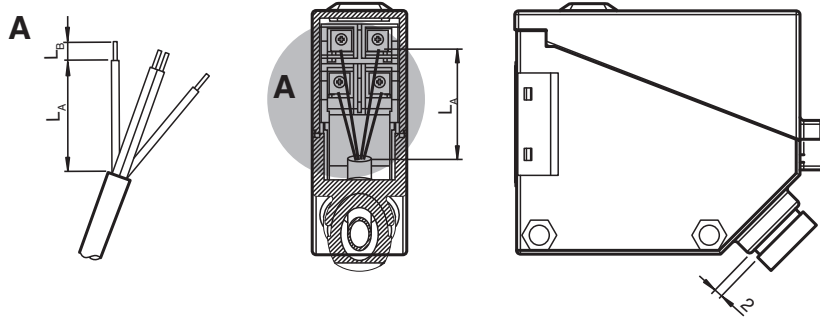
 Pepperl+Fuchs-Gruppe
www.pepperl-fuchs.com

 USA: +1 330 486 0001
fa-info@us.pepperl-fuchs.com

 Deutschland: +49 621 776 1111
fa-info@de.pepperl-fuchs.com

 Singapur: +65 6779 9091
fa-info@sg.pepperl-fuchs.com

Installation



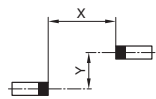
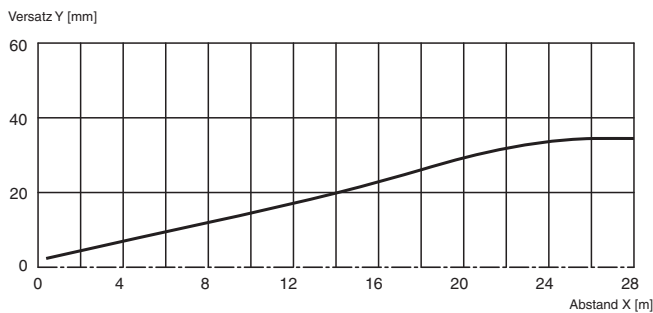
Drahtlänge L_A [mm]	Abisolierlänge L_B [mm]
30 ±2	5 ±1

Empfehlungen für die Kabelinstallation:

1. Verwenden Sie ein flexibles Kabel mit einem Biegeradius von weniger als dem fünffachen Außendurchmesser.
2. Verwenden Sie Kabel mit einem Außendurchmesser von $6,2 \pm 0,2$ mm mit der mitgelieferten Dichtung mit einem Innendurchmesser von 7 mm.
3. Das Kabel muss gemäß den Abmessungen in der obigen Tabelle gekürzt, abisoliert und gecrimpt werden.
4. Der Abstand zwischen Kabelverschraubung und Gehäuse muss ca. 2 mm betragen. Schrauben Sie die Kabelverschraubung nicht vollständig ein.

Kennlinie

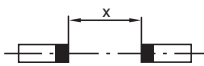
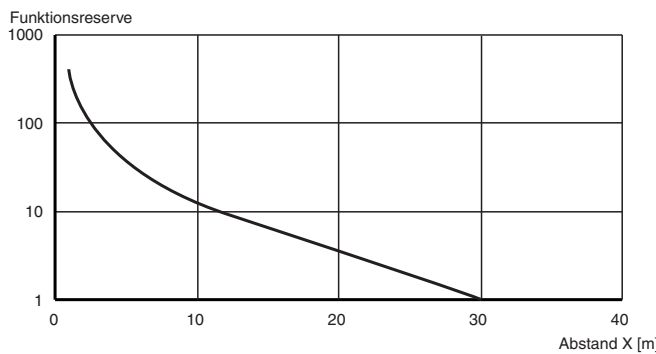
Charakteristische Ansprechkurve



Möglicher Abstand (Versatz) der optischen Achsen von Sender und Empfänger.

Relative Empfangslichtstärke

L39/LV(K)39



Veröffentlichungsdatum: 2024-04-03 Ausgabedatum: 2024-04-03 Dateiname: 088805_ger.pdf

Beachten Sie „Allgemeine Hinweise zu Pepperl+Fuchs-Produktinformationen“.

Pepperl+Fuchs-Gruppe
www.pepperl-fuchs.com

USA: +1 330 486 0001
fa-info@us.pepperl-fuchs.com

Deutschland: +49 621 776 1111
fa-info@de.pepperl-fuchs.com

Singapur: +65 6779 9091
fa-info@sg.pepperl-fuchs.com

Funktionsprinzip

Die Einweg-Lichtschanke benötigt zum Betrieb ein Gerätepaar, bestehend aus einem Lichtsender und einem Lichtempfänger. Sender und Empfänger müssen zueinander optisch in einer Linie ausgerichtet werden. Das vom Sender ausgestrahlte Infrarot-Licht wird vom Empfänger erfasst und ausgewertet.

Zusätzliche Informationen

Systembeschreibung

Die Einweg-Lichtschanke besteht aus Sender und Empfänger in separaten, räumlich getrennt angeordneten Gehäusen. Der Sender strahlt direkt auf den Empfänger. Bei Unterbrechung des Lichtstrahls durch ein Objekt wird die Schaltfunktion ausgelöst.

Montage

Die Sensoren können über Durchgangsbohrungen direkt oder über den mitgelieferten Haltewinkel befestigt werden.

Stellen Sie sicher, dass die Untergrundfläche eben ist, um Gehäuseverzug beim Festziehen zu vermeiden.

Sichern Sie Mutter und Schraube mit Federscheiben, um einer Dejustierung des Sensors vorzubeugen.

Montieren Sie Sender und Empfänger einander gegenüber. Richten Sie Sender und Empfänger grob zueinander aus. Dann justieren Sie den Sender oder Empfänger durch horizontales und vertikales Schwenken so, dass die gelbe Signalanzeige im Empfänger konstant leuchtet. Bei ungenauer Ausrichtung leuchtet die rote Signalanzeige.

Inbetriebnahme

Objekterfassung prüfen: Kontrollieren Sie wie folgt, dass der Sensor Objekte wie gewünscht erfasst.

Positionieren Sie das Objekt in den Strahlengang des Sensors.

Wenn das Objekt erfasst wird, erlischt die gelbe Signalanzeige. Falls die gelbe Signalanzeige weiterhin leuchtet, reduzieren Sie die Empfindlichkeit am Potentiometer bis die gelbe Signalanzeige erlischt.

Wenn das Objekt aus dem Strahlengang des Sensors verschwindet, leuchtet die gelbe Signalanzeige wieder konstant.

Instandhaltung

Reinigung: Wenn sich der Sendeempfang z. B. durch Verschmutzung oder Dejustage verschlechtert und kleiner als die Funktionsreserve ist, leuchtet die rote Signalanzeige im Empfänger. Reinigen Sie optischen Schnittstellen des Sensors (z. B. Linsen) in regelmäßigen Intervallen.

Wartung: Prüfen Sie die Montageverschraubungen und die elektrischen Anschlussverbindungen regelmäßig.