

# Reflexionslichtschranke RL39-54/32/40a/73c/82a

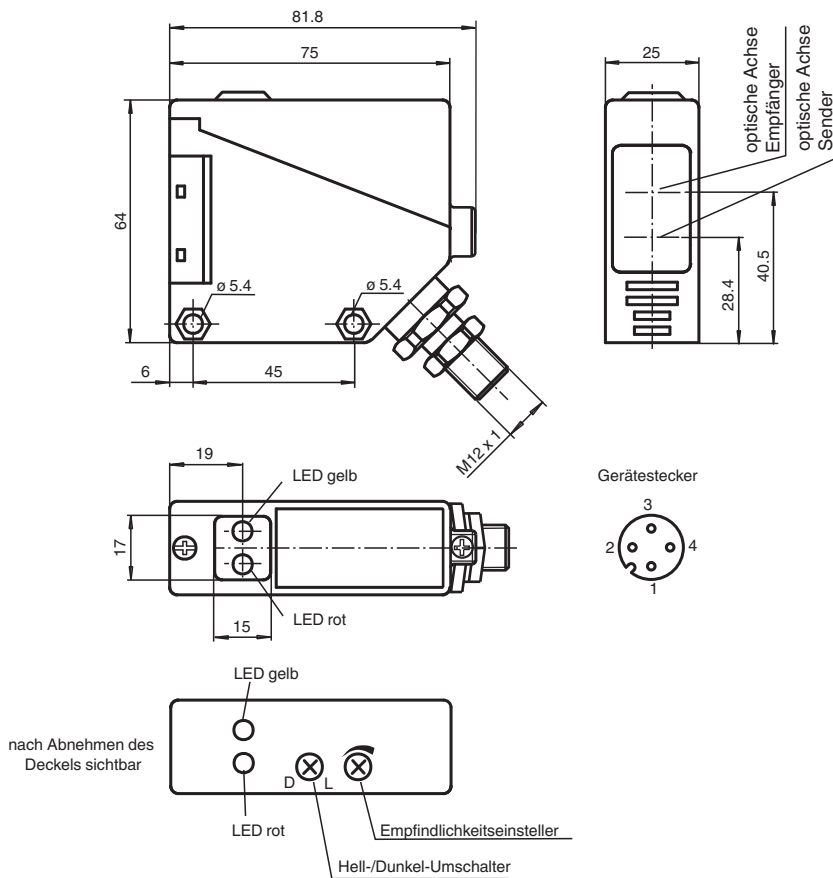


- Spiegelsicher durch Polarisationsfilter
- Rotlicht
- Hell-/dunkelschaltend umschaltbar
- Schutzart IP54

Reflexionslichtschranke für Standardanwendungen, Polfilter, Reichweite 12 m, Rotlicht, Empfindlichkeitseinsteller, Hell-/Dunkelschaltung, Vorausfallausgang, PNP-Ausgang, Stecker M12



## Abmessungen



Veröffentlichungsdatum: 2024-03-28 Ausgabedatum: 2024-03-28 Dateiname: 088821\_ger.pdf

Beachten Sie „Allgemeine Hinweise zu Pepperl+Fuchs-Produktinformationen“.

Pepperl+Fuchs-Gruppe  
www.pepperl-fuchs.com

USA: +1 330 486 0001  
fa-info@us.pepperl-fuchs.com

Deutschland: +49 621 776 1111  
fa-info@de.pepperl-fuchs.com

Singapur: +65 6779 9091  
fa-info@sg.pepperl-fuchs.com

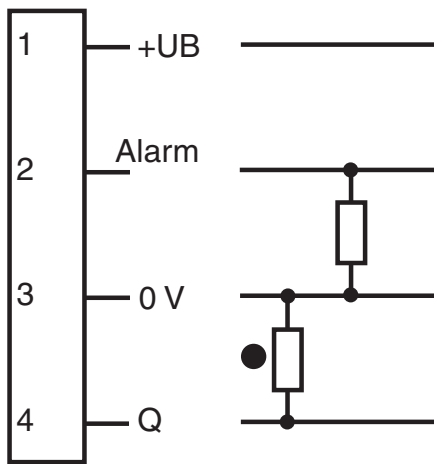
**PEPPERL+FUCHS**

## Technische Daten

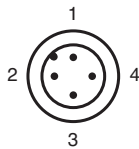
Allgemeine Daten	
Betriebsreichweite	0 ... 5 m
Reflektorabstand	0,1 ... 5 m
Grenzreichweite	6 m
Referenzobjekt	Reflektor H50
Lichtsender	LED rot
Lichtart	rot, Wechsellicht
Polarisationsfilter	ja
Fremdlichtgrenze	IEC / EN 60947-5-2 , 10000 Lux
Kenndaten funktionale Sicherheit	
MTTF <sub>d</sub>	800 a
Gebrauchsdauer (T <sub>M</sub> )	20 a
Diagnosedeckungsgrad (DC)	0 %
Anzeigen/Bedienelemente	
Funktionsanzeige	LED gelb: Schaltzustand LED rot: Vorausfallanzeige
Bedienelemente	Tastweiteneinsteller, Hell-/Dunkelumschalter
Elektrische Daten	
Betriebsspannung	U <sub>B</sub> 10 ... 30 V DC
Welligkeit	10 %
Leerlaufstrom	I <sub>0</sub> ≤ 20 mA
Bereitschaftsverzug	t <sub>v</sub> ≤ 300 ms
Ausgang	
Funktionsreserve-Ausgang	1 PNP, aktiv bei Unterschreiten der Funktionsreserve
Schaltungsart	hell-/dunkelschaltend
Signalausgang	1 PNP-Ausgang, kurzschlussfest, verpolsicher, offener Kollektor
Schaltspannung	max. 30 V DC
Schaltstrom	max. 200 mA , ohmsche Last
Spannungsfall	U <sub>d</sub> ≤ 3 V
Schaltfrequenz	f ≤ 300 Hz
Ansprechzeit	≤ 1,5 ms
Konformität	
Produktnorm	EN 60947-5-2
Zulassungen und Zertifikate	
Zulassungen	CE
Umgebungsbedingungen	
Umgebungstemperatur	-25 ... 55 °C (-13 ... 131 °F)
Lagertemperatur	-40 ... 70 °C (-40 ... 158 °F)
Mechanische Daten	
Schutzart	IP54
Anschluss	Gerätestecker M12 x 1, 4-polig
Material	
Gehäuse	PBT
Lichtaustritt	PMMA
Masse	ca. 100 g
Abmessungen	
Höhe	64 mm
Breite	25 mm
Tiefe	75 mm
Allgemeine Informationen	
Lieferumfang	Montagehilfe , Reflektor

**Anschlussbelegung**

Option:



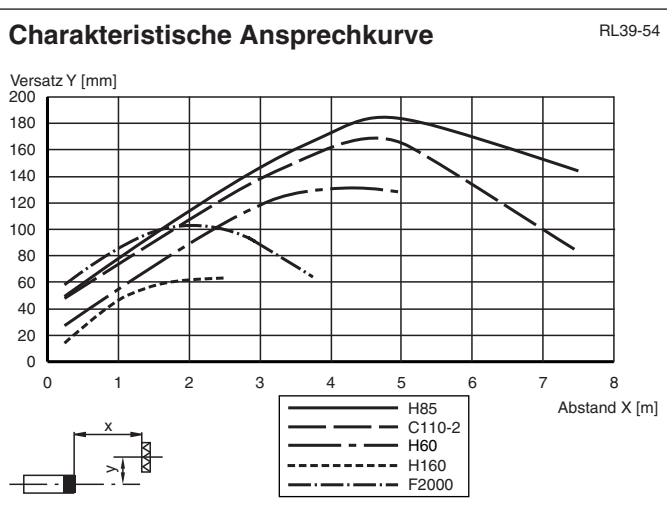
**Anschlussbelegung**



Adernfarben gemäß EN 60947-5-2

1	BN	(braun)
2	WH	(weiß)
3	BU	(blau)
4	BK	(schwarz)

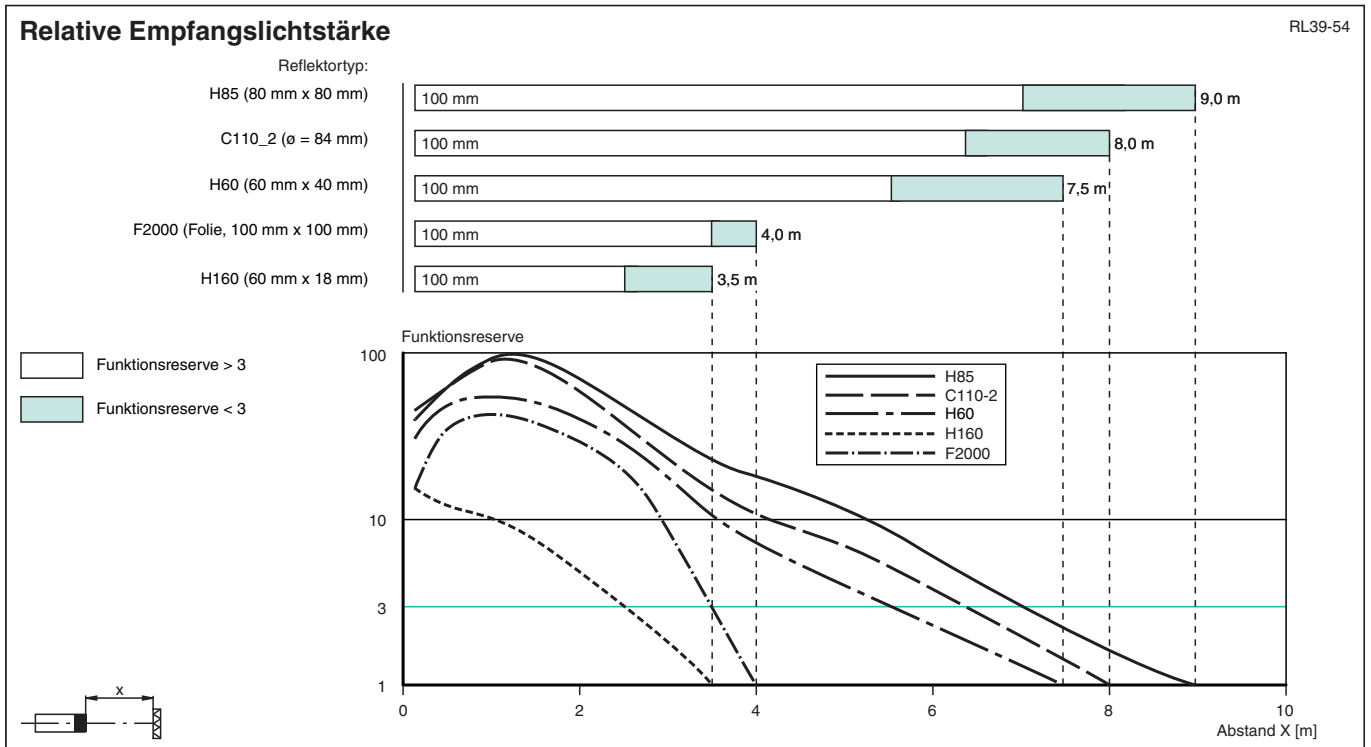
**Kennlinie**



Veröffentlichungsdatum: 2024-03-28 Ausgabedatum: 2024-03-28 Dateiname: 088821\_ger.pdf

Beachten Sie „Allgemeine Hinweise zu Pepperl+Fuchs-Produktinformationen“.

## Kennlinie



## Zusätzliche Informationen

### Systembeschreibung

Eine Reflexionslichtschranke enthält Sender und Empfänger in einem Gehäuse. Das Licht des Senders wird von einem Reflektor zum Empfänger zurückgestrahlt. Bei Unterbrechung des Lichtstrahls durch ein Objekt wird die Schaltfunktion ausgelöst.

### Montage

Die Sensoren können über Durchgangsbohrungen direkt oder über den mitgelieferten Haltewinkel befestigt werden.

Stellen Sie sicher, dass die Untergrundfläche eben ist, um Gehäuseverzug beim Festziehen zu vermeiden.

Sichern Sie Mutter und Schraube mit Federscheiben, um einer Dejustierung des Sensors vorzubeugen.

Montieren Sie einen geeigneten Reflektor gegenüber der Lichtschranke. Richten Sie den Sensor (ohne Objekt) grob auf den Reflektor aus. Dann justieren Sie den Sensor durch horizontales und vertikales Schwenken so optimal auf den Reflektor, dass die gelbe Signalanzeige konstant leuchtet. Bei ungenauer Ausrichtung leuchtet die rote Signalanzeige.

### Inbetriebnahme

**Objekterfassung prüfen:** Kontrollieren Sie wie folgt, dass der Sensor Objekte wie gewünscht erfasst.

Positionieren Sie das Objekt in den Strahlengang des Sensors.

Wenn das Objekt erfasst wird, erlischt die gelbe Signalanzeige. Falls die gelbe Signalanzeige weiterhin leuchtet, reduzieren Sie die Empfindlichkeit am Potentiometer bis die gelbe Signalanzeige erlischt.

Wenn das Objekt aus dem Strahlengang des Sensors verschwindet, leuchtet die gelbe Signalanzeige wieder konstant.

### Instandhaltung

**Reinigung:** Wenn sich der Sendeempfang z. B. durch Verschmutzung oder Dejustage verschlechtert und kleiner als die Funktionsreserve ist, leuchtet die rote Signalanzeige im Empfänger. Reinigen Sie optischen Schnittstellen des Sensors (z. B. Linsen) in regelmäßigen Intervallen.

**Wartung:** Prüfen Sie die Montageverschraubungen und die elektrischen Anschlussverbindungen regelmäßig.