



Unterteil für Schreib-/Lesestation

U-P6-B6

- PROFIBUS DP nach DIN EN 50170
- 2 PG-Verschraubungen für Versorgung IN und OUT
- 2 EMV-PG-Verschraubungen für BUS IN und OUT
- Volle Schreib-/Lesefunktionalität über den PROFIBUS DP
- Übertragung von bis zu 7 Doppelworten je 32 Bit in einem Zyklus
- Zuschaltbarer Busabschluss
- Feldgerät in Schutzart IP67

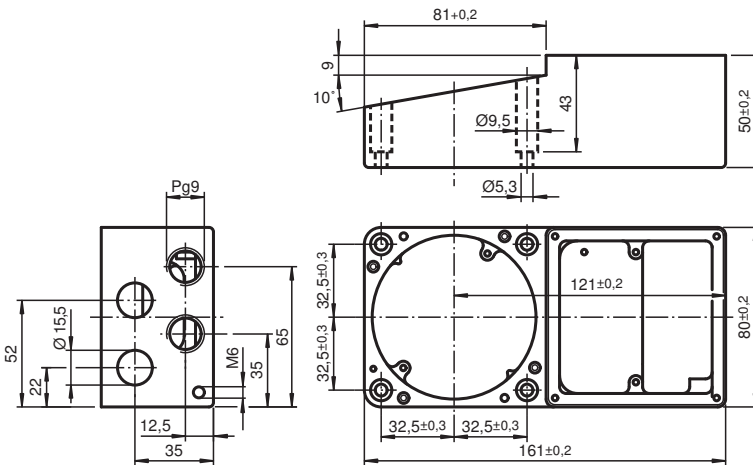
Unterteil für PROFIBUS DP



Funktion

Das Unterteil wird in Verbindung mit einem Oberteil, der Schreib-/Lesestation IPT*-FP eingesetzt. Das Gerät wird als Slave am PROFIBUS DP betrieben. Das Gerät stellt die volle Schreib-/Lesefunktionalität zur Verfügung. Es werden bis zu 32 Byte pro Zyklus übertragen. Davon stehen dem Anwender bis zu 7 Doppelworte mit je 32 Bit zur Verfügung. Die Adresseinstellung und das Zuschalten des Busabschlusswiderstands erfolgen über DIP-Schalter. Bei eingeschaltetem Busabschluss werden die folgenden Teilnehmer, die an den Klemmen (P, N out) angeschlossen sind vom Bus abgetrennt.

Abmessungen



Technische Daten

Anzeigen/Bedienelemente	
DIP-Schalter	Einstellen der Teilnehmeradresse Busabschluss ON = aktiv OFF = nicht aktiv
Elektrische Daten	
Bemessungsbetriebsspannung	U_e 20 ... 30 V DC , Welligkeit 10 % _{SS} , PELV
Leistungsaufnahme	P_0 max. 5 W mit Schreib-/Lesekopf IPT*-FP
Galvanische Trennung	
Betriebsspannung/Schnittstelle	Funktionsisolierung nach DIN EN 50178, Bemessungsisolationsspannung 50 V _{eff}
Schnittstelle	
Physikalisch	RS-485

Veröffentlichungsdatum: 2020-03-31 Ausgabedatum: 2020-03-31 Dateiname: 095730_ger.pdf

Beachten Sie „Allgemeine Hinweise zu Pepperl+Fuchs-Produktinformationen“.

Pepperl+Fuchs-Gruppe
www.pepperl-fuchs.com

USA: +1 330 486 0001
fa-info@us.pepperl-fuchs.com

Deutschland: +49 621 776 1111
fa-info@de.pepperl-fuchs.com

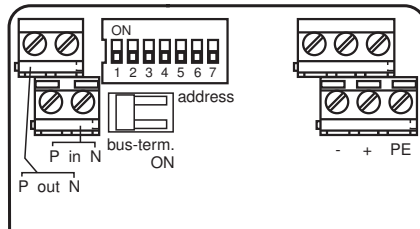
Singapur: +65 6779 9091
fa-info@sg.pepperl-fuchs.com

PF PEPPERL+FUCHS


Technische Daten

Protokoll	PROFIBUS DP nach DIN EN 50170
Übertragungsrate	9,6; 19,2; 93,75; 187,5; 500; 1500 kBit/s 3; 6; 12 Mbit/s selbstsynchronisierend
Umgebungsbedingungen	
Umgebungstemperatur	-25 ... 70 °C (-13 ... 158 °F)
Lagertemperatur	-40 ... 85 °C (-40 ... 185 °F)
Mechanische Daten	
Schutzart	IP67 nach EN 60529 mit IPT*-FP
Anschluss	Schraubklemmen
Schnittstellenkabel	2 x 0,64 mm ² , doppelt geschirmt, entsprechend PROFIBUS-Norm EN 50170
Versorgung	bis 3 x 1,5 mm ²
Material	
Gehäuse	Alu, schwarz eloxiert

Anschluss



Passende Systemkomponenten

	IPT1-FP	Schreib-/Lesestation LF, vollständig konfektioniert als Konfigurations- und Teststation
---	----------------	---

Veröffentlichungsdatum: 2020-03-31 Ausgabedatum: 2020-03-31 Dateiname: 095730_ger.pdf

Beachten Sie „Allgemeine Hinweise zu Pepperl+Fuchs-Produktinformationen“.

Pepperl+Fuchs-Gruppe
www.pepperl-fuchs.com

USA: +1 330 486 0001
fa-info@us.pepperl-fuchs.com

Deutschland: +49 621 776 1111
fa-info@de.pepperl-fuchs.com

Singapur: +65 6779 9091
fa-info@sg.pepperl-fuchs.com

 **PEPPERL+FUCHS**