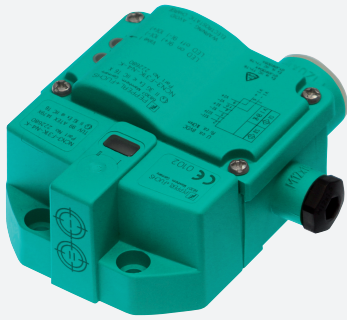


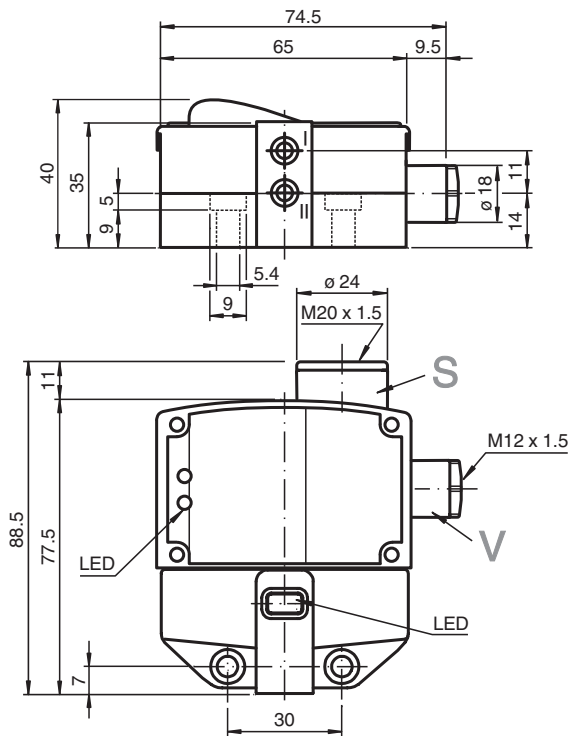
# Induktiver Sensor NBN3-F31K-E8-K



- Direkter Aufbau auf Normantriebe
- Fixe Justage
- LED für Power on
- LEDs für Schaltzustand Sensor und Magnetventil



## Abmessungen



## Technische Daten

### Allgemeine Daten

Schaltfunktion		2 x Schließer (NO)
Ausgangstyp		PNP
Schaltabstand	$s_n$	3 mm
Einbau		bündig aufbaubar
Ausgangspolarität		DC
Gesicherter Schaltabstand	$s_a$	0 ... 2,43 mm
Realschaltabstand	$s_r$	2,7 ... 3,3 mm typ.
Reduktionsfaktor $r_{AI}$		0,5
Reduktionsfaktor $r_{Cu}$		0,4

Veröffentlichungsdatum: 2025-02-26 Ausgabedatum: 2025-02-26 Dateiname: 097638\_ger.pdf

Beachten Sie „Allgemeine Hinweise zu Pepperl+Fuchs-Produktinformationen“.

Pepperl+Fuchs-Gruppe  
www.pepperl-fuchs.com

USA: +1 330 486 0001  
fa-info@us.pepperl-fuchs.com

Deutschland: +49 621 776 1111  
fa-info@de.pepperl-fuchs.com

Singapur: +65 6779 9091  
fa-info@sg.pepperl-fuchs.com

**PEPPERL+FUCHS**

## Technische Daten

Reduktionsfaktor $r_{V2A}$ (1.4301)		1
Reduktionsfaktor $r_{SI37}$		1,2
Ausgangsart		4-Draht
<b>Kenndaten</b>		
Betriebsspannung	$U_B$	10 ... 30 V DC
Schaltfrequenz	f	0 ... 500 Hz
Hysterese	H	typ. 5 %
Verpolschutz		alle Leitungen
Kurzschlusschutz		taktend
Spannungsfall	$U_d$	$\leq 3$ V
Betriebsstrom	$I_L$	0 ... 100 mA
Reststrom	$I_r$	0 ... 0,5 mA typ. 0,1 $\mu$ A
Leerlaufstrom	$I_0$	$\leq 25$ mA
Betriebsspannungsanzeige		LED, grün
Schaltzustandsanzeige		LED, gelb
Ventilzustandsanzeige		LED, gelb
<b>Kenndaten funktionale Sicherheit</b>		
MTTF <sub>d</sub>		780 a
Gebrauchsdauer ( $T_M$ )		20 a
Diagnosedeckungsgrad (DC)		0 %
<b>Ventilstromkreis</b>		
Spannung		max. 32 V DC
Strom		max. 240 mA
Kurzschlusschutz		nein
Verpolschutz		ja, bei verpoltem Ausgang ist LED außer Funktion, dadurch mehr Leistung für Magnetventil
<b>Normen- und Richtlinienkonformität</b>		
Normenkonformität		
Normen		EN IEC 60947-5-2
<b>Zulassungen und Zertifikate</b>		
UL-Zulassung		cULus Listed, General Purpose
CCC-Zulassung		Produkte, deren max. Betriebsspannung $\leq 36$ V ist, sind nicht zulassungspflichtig und daher nicht mit einer CCC-Kennzeichnung versehen.
<b>Umgebungsbedingungen</b>		
Umgebungstemperatur		-25 ... 70 °C (-13 ... 158 °F)
<b>Mechanische Daten</b>		
Anschluss (systemseitig)		Käfigzugfederklemmen
Aderquerschnitt (systemseitig)		1,5/2,5 mm <sup>2</sup> flexibel/starr
Anschluss (ventilseitig)		Käfigzugfederklemmen
Aderquerschnitt (ventilseitig)		1,5/2,5 mm <sup>2</sup> flexibel/starr
Gehäusematerial		PBT
Stirnfläche		PBT
Schutzart		IP67
Anzugsmoment Befestigungsschrauben		$\leq 5$ Nm
Anzugsmoment Gehäuseschrauben		1 Nm
Anzugsmoment Kabelverschraubung		M20 x 1,5 ; max. 7 Nm M12 x 1,5 ; max. 1,5 Nm
<b>Abmessungen</b>		
Höhe		35,5 mm
Breite		65 mm
Länge		77,5 mm

Veröffentlichungsdatum: 2025-02-26 Ausgabedatum: 2025-02-26 Dateiname: 097638\_ger.pdf

Beachten Sie „Allgemeine Hinweise zu Pepperl+Fuchs-Produktinformationen“.

 Pepperl+Fuchs-Gruppe  
www.pepperl-fuchs.com

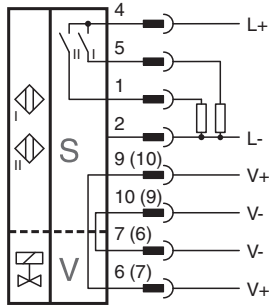
 USA: +1 330 486 0001  
fa-info@us.pepperl-fuchs.com

 Deutschland: +49 621 776 1111  
fa-info@de.pepperl-fuchs.com

 Singapur: +65 6779 9091  
fa-info@sg.pepperl-fuchs.com

 **PEPPERL+FUCHS**

Anschluss



Veröffentlichungsdatum: 2025-02-26 Ausgabedatum: 2025-02-26 Dateiname: 097638\_ger.pdf

Beachten Sie „Allgemeine Hinweise zu Pepperl+Fuchs-Produktinformationen“.

Pepperl+Fuchs-Gruppe  
www.pepperl-fuchs.com

USA: +1 330 486 0001  
fa-info@us.pepperl-fuchs.com

Deutschland: +49 621 776 1111  
fa-info@de.pepperl-fuchs.com

Singapur: +65 6779 9091  
fa-info@sg.pepperl-fuchs.com

## Installation

### Hinweis

Die Anschlüsse dieses Sensors sind zum Schutz vor Schmutz und Feuchtigkeit mit Verschlussstopfen verschlossen. Werden in Ihrer Anwendung nicht alle Anschlüsse benutzt, so sichern Sie die am Sensor verbleibenden Verschlussstopfen dauerhaft oder überprüfen Sie bei Ersteinstallation bzw. im Rahmen regelmäßiger Wartungsintervalle den festen und dichten Sitz der Verschlussstopfen. Ziehen Sie diese bei Bedarf mit einem Drehmoment von 1 Nm fest.