



Unterteil für Schreib-/Lesestation

U-P6-B5

- INTERBUS-Fernbusteilnehmer
- 2 PG-Verschraubungen für Versorgung IN und OUT
- 2 EMV-PG-Verschraubungen für BUS IN und OUT
- Volle Schreib-/Lesefunktionalität über den INTERBUS
- Übertragung von 10 Byte Daten in einem Zyklus
- DIP-Schalter für Ringabschluss
- Feldgerät in Schutzart IP67

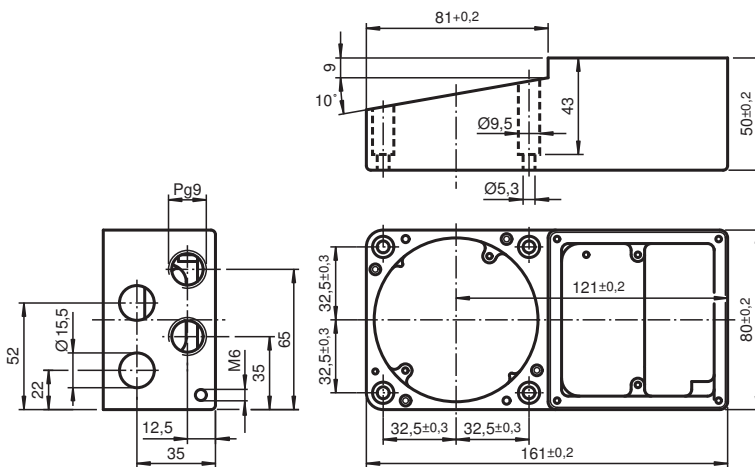
Unterteil für INTERBUS



Funktion

Das Unterteil wird in Verbindung mit einem Oberteil, der Schreib-/Lesestation IPT*-FP eingesetzt. Das Gerät wird als Slave am INTERBUS-Fernbus betrieben. Das Gerät stellt die volle Schreib-/Lesefunktionalität zur Verfügung. Es werden bis zu 10 Byte pro Zyklus übertragen. Die Aktivierung des weiterführenden Busses erfolgt über DIP-Schalter.

Abmessungen



Technische Daten

Anzeigen/Bedienelemente

DIP-Schalter	Ringabschluss 0 = abgeschlossen 1 = Bus weitergeführt
--------------	---

Elektrische Daten

Bemessungsbetriebsspannung	U_e	20 ... 30 V DC, Welligkeit 10 % _{SS} , PELV
Leistungsaufnahme	P_0	max. 5 W mit Schreib-/Lesekopf IPT*-FP
Galvanische Trennung		
Betriebsspannung/Schnittstelle		Funktionsisolierung nach DIN EN 50178, Bemessungsisolationsspannung 50 V _{eff}

Schnittstelle

Physikalisch	RS-485
Protokoll	INTERBUS-Fernbus

Veröffentlichungsdatum: 2020-03-31 Ausgabedatum: 2020-03-31 Dateiname: 099100_ger.pdf

Beachten Sie „Allgemeine Hinweise zu Pepperl+Fuchs-Produktinformationen“.

Pepperl+Fuchs-Gruppe
www.pepperl-fuchs.com

USA: +1 330 486 0001
fa-info@us.pepperl-fuchs.com

Deutschland: +49 621 776 1111
fa-info@de.pepperl-fuchs.com

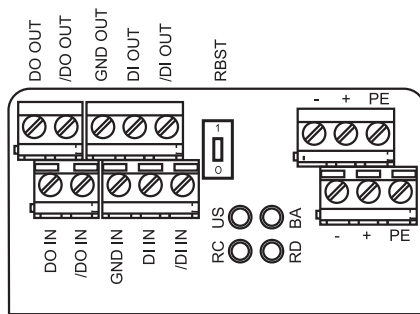
Singapur: +65 6779 9091
fa-info@sg.pepperl-fuchs.com

PF PEPPERL+FUCHS

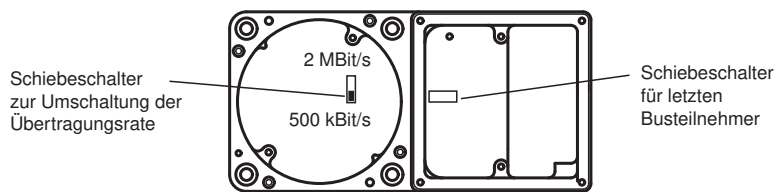
Technische Daten

ID-Code	03
Übertragungsrate	500 kBit/s oder 2 MBit/s intern umschaltbar
Umgebungsbedingungen	
Umgebungstemperatur	-25 ... 70 °C (-13 ... 158 °F)
Lagertemperatur	-40 ... 85 °C (-40 ... 185 °F)
Mechanische Daten	
Schutzart	IP67 nach EN 60529 mit IPT*-FP
Anschluss	Schraubklemmen
Schnittstellenkabel	bis zu 1,5 mm ²
Versorgung	bis 3 x 1,5 mm ²
Material	
Gehäuse	Alu, schwarz eloxiert


Anschluss



Aufbau



Passende Systemkomponenten

	IPT1-FP	Schreib-/Lesestation LF, vollständig konfektioniert als Konfigurations- und Teststation
---	----------------	---

Veröffentlichungsdatum: 2020-03-31 Ausgabedatum: 2020-03-31 Dateiname: 099100_ger.pdf

Beachten Sie „Allgemeine Hinweise zu Pepperl+Fuchs-Produktinformationen“.

Pepperl+Fuchs-Gruppe
www.pepperl-fuchs.com

USA: +1 330 486 0001
fa-info@us.pepperl-fuchs.com

Deutschland: +49 621 776 1111
fa-info@de.pepperl-fuchs.com

Singapur: +65 6779 9091
fa-info@sg.pepperl-fuchs.com